

**YAMAHA**

# **PARTS CATALOGUE**

193

**TZR250RSP (3XV7)**

**[3XV-086101~]**

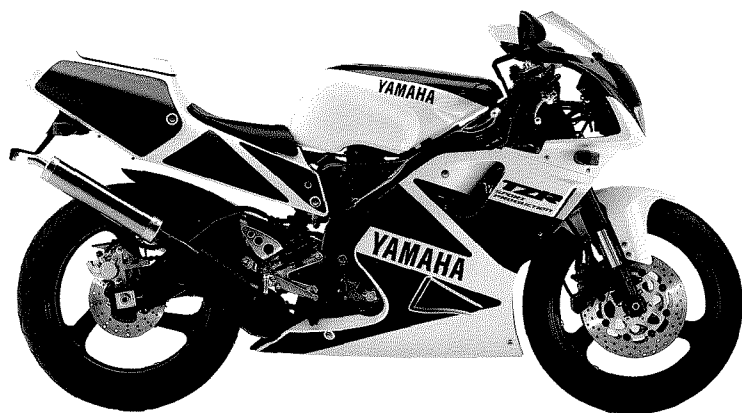
**'92.11 発行**

**YAMAHA**  
**GENUINE**  
Parts & Accessories

133XV-010JA

3XV-28198-13-JA

TZR250RSP ( 3XV7 ) ( フレーム打刻型式 3XV-086101 ~ )



ブルーイッシュホワイトカクテル 1 ( 0390 )

※注意：色名後の（ ）内は色番号を表示しております。  
ボディカラーは印刷のため実物と異なって見える場合があります。

まえがき  
イラスト目次

1

エンジン

2

車 体

3

電 装

4

部品番号索引

5

まえがき  
イラスト目次

1

エンジン

2

車体

3

電装

4

部品番号索引

5

# まえがき

このパーツカタログは、ヤマハ TZR250RSP (3XV7) に使用されている補修用販売部品が記載されています。

部品を御注文の際は、本パーツカタログを御参照の上、部品番号、部品名、数量を正確に御指示下さい。

1. 部品の新設、廃止または変更が生じた場合は、部品ニュースにてお知らせ致しますので、お手許のパーツカタログを御訂正下さい。
2. アセンブリでの販売部品は、その構成する部品の頭に(・)印をつけて一文字下げた状態にて表わしてあります。
3. アセンブリでの販売部品使用個数は、アセンブリ単体に含まれる使用個数を表示してあります。

(例)

部品番号	部品名	使用個数
4J2-83310-00	フロントフラッシュランプアセンブリ	2
3L5-83312-00	・レンズ、フラッシュ	1
185-83311-10	・バルブ (6V-8W)	1

4. 本文中に記載されています省略記号は次の様になっています。

STD	スタンダード
UR	選択
UN	必要数
AP	別売品
O/S	オーバーサイズ
LM	現地調達部品

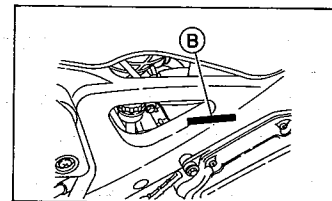
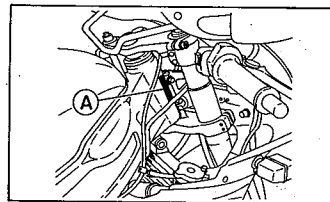
5. フューエルタンク グラフィック及びエンブレムが複数にて使用されている場合は、摘要欄に該当仕様色名が記載されています。

(例)

部品番号	部品名	使用個数	摘要
3FY-24110-00-01	フューエルタンクコンプリート	1	URソフィアイエロー
3FY-24110-00-02	フューエルタンクコンプリート	1	URホワイト
3FY-24240-00	・グラフィックセット	1	URソフィアイエローヨウ
3FY-24240-10	・グラフィックセット	1	URホワイトヨウ
3FY-24161-00	・エンブレム 1	2	

6. 本モデルの打刻仕様、塗色部品の使用は、次の様になっています。

① フレーム打刻型式・号機	3XV-086101~
② エンジン打刻型式	3XV



色番号	色名	省略記号
0390	ブルーイッシュホワイトカクテル1	BWC1

7. 本モデルのサービス資料の部品番号は、下記の通りです。

資料名	部品番号
取扱説明書	3XV-28199-0B
整備手帳	3EN-2819J-01
セーフティガイド	3FV-2819T-00
サービスマニュアル	3XV-28197-00
サービスマニュアル (追補版)	3XV-28197-05
サービスマニュアル (追補版)	3XV-28197-08

# 標準整備時間について

## 標準整備時間

点検整備に必要な作業時間の標準を示し、お店での適正な整備所要時間・整備料金の目安としていただくためのものです。

### 1) 表示位置

本文中のリスト「整備時間」欄に、時間の単位で表示されています〔分は十進法（例、0.1 = 6分）で記載されています〕。

### 2) 標準整備時間

標準整備時間とはサービスマンとして整備教育を受けた作業者が、ヤマハのサービスマニュアルに定める整備手順・要領及び工具計器を使用して直接作業に要した時間を正味作業時間とし、これに余裕時間を加えたものです。

$$\text{標準時間} = \text{正味作業時間} \times (1 + \text{余裕率})$$

※正味作業時間算定における条件

- ① 工場の認定基準で定められた設備を備え作業に必要な部品、工具計器類は全てそろっていること。
- ② 作業者は3級整備士の資格を有し、ヤマハ整備経験2年程度です。
- ③ 作業手順はヤマハのサービスマニュアルに従います。

### 3) 工賃の算出法

整備時間は計算しやすいように十進法にて記入してありますので、整備時間に時間あたりの工賃をかけて算出します。

$$\text{標準整備時間} \times \text{時間あたり工賃} = \text{工賃}$$

〈例〉 0.3 × ¥ 4,500/H = ¥ 1,350

※地域性や工場規模により時間あたりの整備単価を設定し御使用下さい。

### 4) 標準整備時間の算出

同時に2ヶ所以上の作業を行う場合の標準整備時間は次のように算出します。

- ① 全く別な作業系統の場合、それぞれの標準整備時間を加算します。
- ② 同じ作業系統の場合、最も時間のかかる標準整備時間とします。

### 5) 追加、割増料金について

- ① 休日、夜間、出張等に行う作業の場合、割増料金となります。
- ② オプションパーツの取付及び錆付、汚れ、その他作業に影響のある場合、追加料金となります。
- ③ 外注加工を要した場合の料金（シリンダ、ボーリング等）は追加となります。
- ④ その他、標準整備時間が記載されていない作業を実施の場合は、類似作業の時間に準じて請求致します。

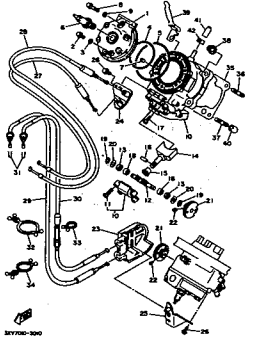
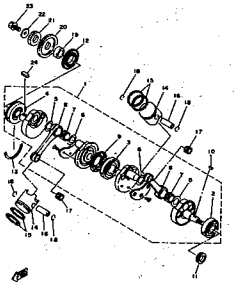
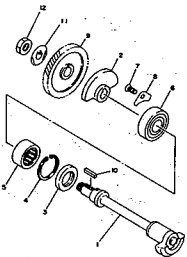
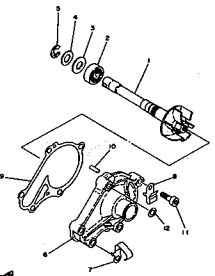
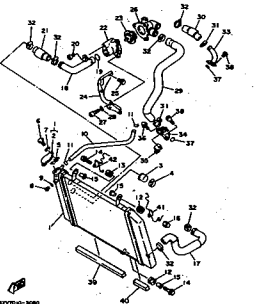
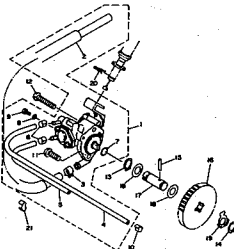
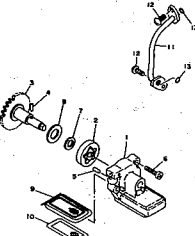
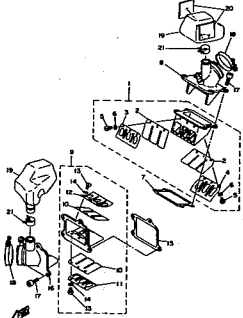
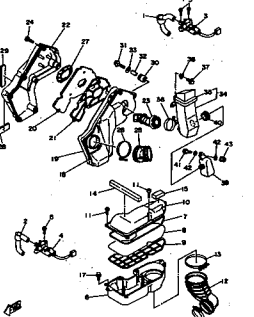
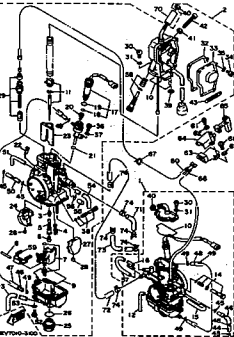
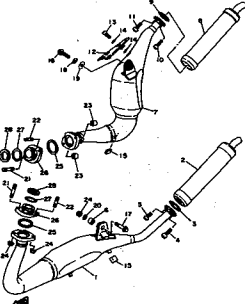
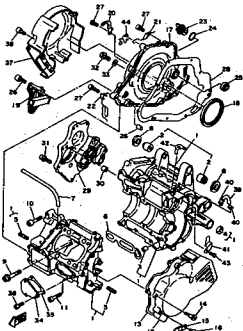
## 6) 調整・清掃・脱着時間

整備項目	標準整備時間	整備項目	標準整備時間
エンジンオーバーホール	9.0	ロングライフクーラント（LLC交換）	0.5
エンジン ASSY 脱着	3.0	Y. P. V. S. 調整	0.4
シリンダヘッドカーボン除去（1台）	1.7	フェUELコック清掃	0.4
ミッションオイル交換	0.3	ブレーキ調整（前・後）	0.1
オートループポンプ点検・調整	0.3	フロントディスクブレーキエアークレキ	0.5
クラッチ調整	0.2	シングル（0.3）、ダブルの場合（0.5）	
エアクリナーエレメント清掃	0.3	リヤディスクブレーキエアークレキ	0.3
キャブレタ分解清掃（1ヶ）	1.5	ドライブチェーン調整	0.2
キャブレタ分解清掃（1台）	1.8	ドライブチェーン・フロントスプロケット	1.2
キャブレタ調整（1台）	0.5	ト・リヤスプロケット（3点セット交換）	
エキパイ・マフラー・サイレンサ清掃（1ヶ）	0.5	ホーン調整	0.1
		バッテリー液補充・バッテリー交換	0.1
リカバリータンク冷却水補充	0.1	スパークプラグ清掃又は交換（1台）	0.3

## 7) 整備料金換算表

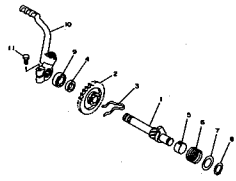
工数	賃率							
	¥4,000 /H	¥4,200 /H	¥4,500 /H	¥4,800 /H	¥5,000 /H	¥5,200 /H	¥5,500 /H	¥ /H
0.1	400	420	450	480	500	520	550	
0.2	800	840	900	960	1,000	1,040	1,100	
0.3	1,200	1,260	1,350	1,440	1,500	1,560	1,650	
0.4	1,600	1,680	1,800	1,920	2,000	2,080	2,200	
0.5	2,000	2,100	2,250	2,400	2,500	2,600	2,750	
0.6	2,400	2,520	2,700	2,880	3,000	3,120	3,300	
0.7	2,800	2,940	3,150	3,360	3,500	3,640	3,850	
0.8	3,200	3,360	3,600	3,840	4,000	4,160	4,400	
0.9	3,600	3,780	4,050	4,320	4,500	4,680	4,950	
1.0	4,000	4,200	4,500	4,800	5,000	5,200	5,500	
2.0	8,000	8,400	9,000	9,600	10,000	10,400	11,000	
3.0	12,000	12,600	13,500	14,400	15,000	15,600	16,500	
4.0	16,000	16,800	18,000	19,200	20,000	20,800	22,000	
5.0	20,000	21,000	22,500	24,000	25,000	26,000	27,500	
6.0	24,000	25,200	27,000	28,800	30,000	31,200	33,000	
7.0	28,000	29,400	31,500	33,600	35,000	36,400	38,500	
8.0	32,000	33,600	36,000	38,400	40,000	41,600	44,000	
9.0	36,000	37,800	40,500	43,200	45,000	46,800	49,500	
10.0	40,000	42,000	45,000	48,000	50,000	52,000	55,000	

# 目 次

<p>1. シリンダ..... P. 1</p>  <p>SV700-000</p>	<p>2. クランクシャフト・ ピストン..... P. 3</p>  <p>SV700-000</p>	<p>3. カウンタシャフト..... P. 4</p>  <p>SV700-000</p>	<p>4. ウォータポンプ..... P. 5</p>  <p>SV700-000</p>
<p>5. ラジエタ・ホース..... P. 6</p>  <p>SV700-000</p>	<p>6. オイルポンプ 1..... P. 8</p>  <p>SV700-000</p>	<p>7. オイルポンプ 2..... P. 9</p>  <p>SV700-010</p>	<p>8. インテーク..... P.10</p>  <p>SV700-000</p>
<p>9. エアークリーナー..... P.11</p>  <p>SV700-000</p>	<p>10. キャブレタ..... P.13</p>  <p>SV700-000</p>	<p>11. エキゾースト..... P.16</p>  <p>SV700-010</p>	<p>12. クランクケース..... P.18</p>  <p>SV700-000</p>

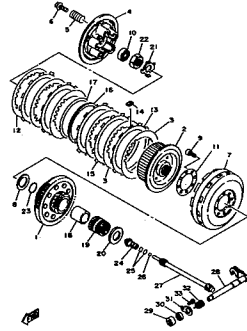
# 目次

13. スタータ..... P.20



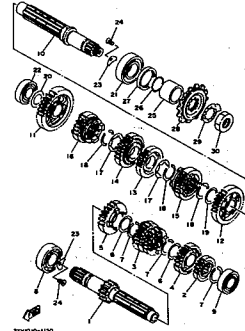
3XV700-1130

14. クラッチ..... P.21



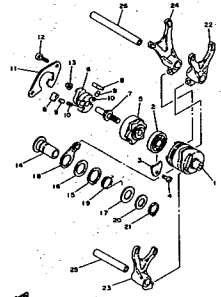
3XV700-340

15. トランスミッション..... P.23



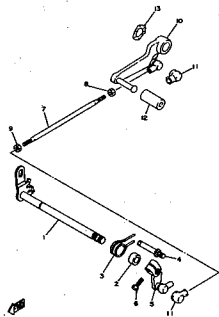
3XV700-1130

16. シフトカム・フォーク..... P.25



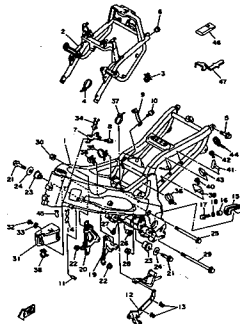
3VU 00-1100

17. シフトシャフト..... P.27



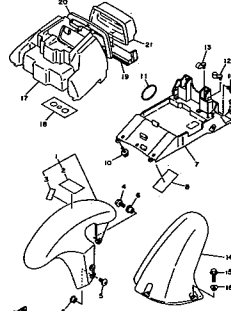
3XV700-1170

18. フレーム..... P.28



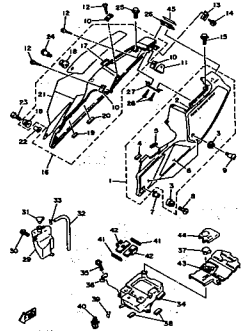
3XV700-140

19. フェンダ..... P.30



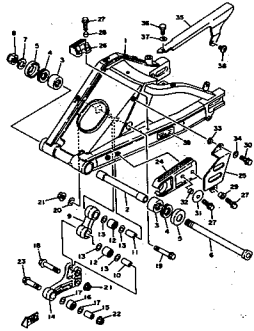
3XV700-310

20. サイドカバー..... P.31



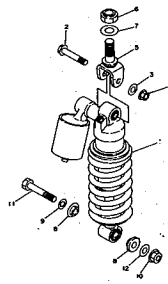
3XV700-220

21. リヤアーム..... P.33



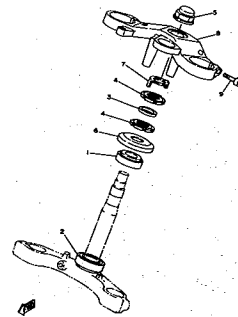
3XV700-116

22. リヤサスペンション..... P.35



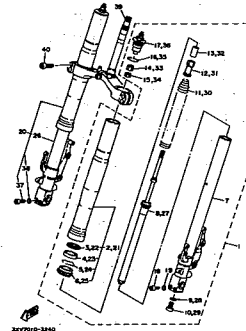
3XV700-120

23. ステアリング..... P.36



3XV700-120

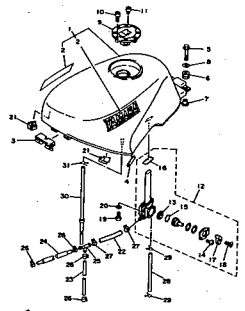
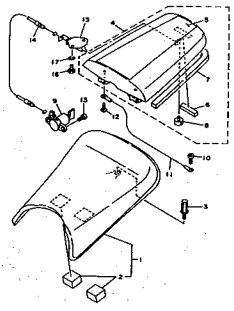
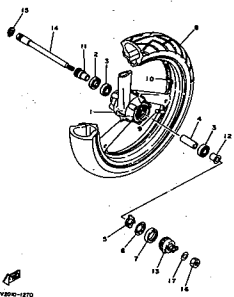
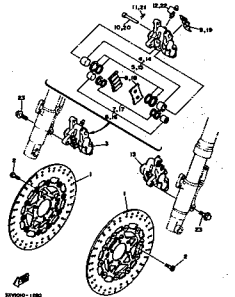
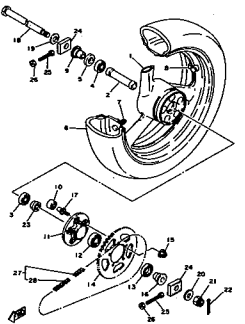
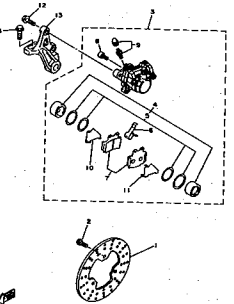
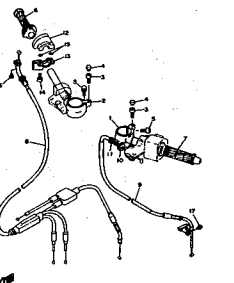
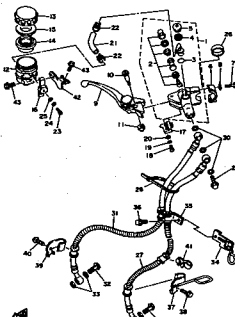
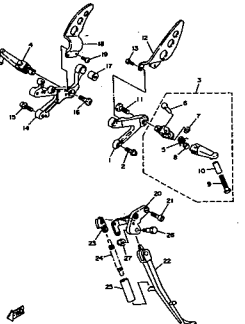
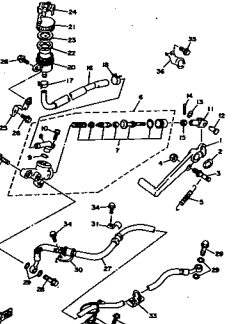
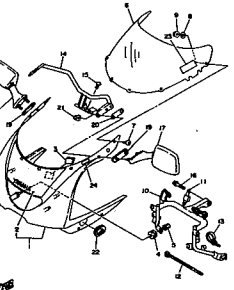
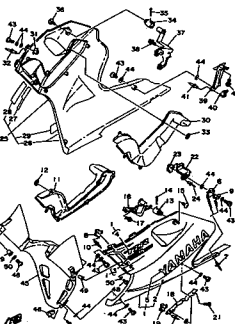
24. フロントフォーク..... P.37



3XV700-240



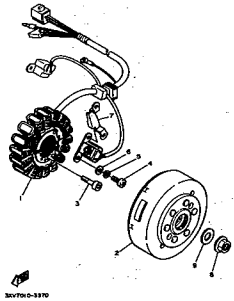
# 目 次

<p>25. フュエルタンク…………… P.39</p>  <p>25Y700-120</p>	<p>26. シート…………… P.41</p>  <p>26Y700-120</p>	<p>27. フロントホイール…………… P.42</p>  <p>27Y700-170</p>	<p>28. フロントブレーキ キヤリパ…………… P.43</p>  <p>28Y700-180</p>
<p>29. リヤホイール…………… P.44</p>  <p>29Y700-120</p>	<p>30. リヤブレーキキヤリパ…………… P.46</p>  <p>30Y700-130</p>	<p>31. ステアリングハンドル・ ケーブル…………… P.47</p>  <p>31Y700-210</p>	<p>32. フロントマスタシリンダ… P.48</p>  <p>32Y700-230</p>
<p>33. スタンド・フートレスト… P.50</p>  <p>33Y700-130</p>	<p>34. リヤマスタシリンダ…………… P.52</p>  <p>34Y700-130</p>	<p>35. カウリング 1 ……………… P.54</p>  <p>35Y700-230</p>	<p>36. カウリング 2 ……………… P.55</p>  <p>36Y700-230</p>

# 目次

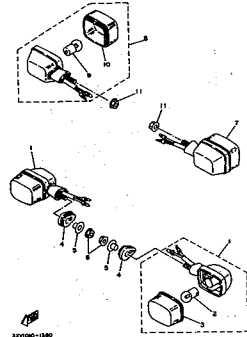
1

37. ゼネレータ..... P.58



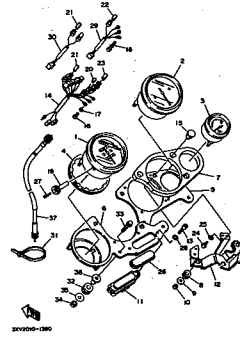
3XV700-3370

38. フラツシヤライト..... P.59



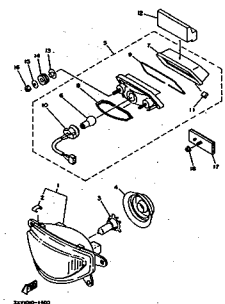
3XV700-1380

39. メータ..... P.60



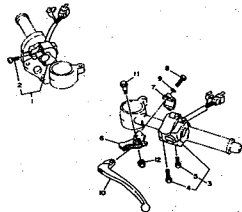
3XV700-1390

40. ヘツドライツ/テール  
ライツ..... P.62



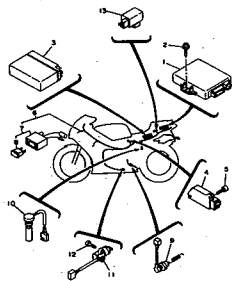
3XV700-1400

41. ハンドルスイツチ・  
レバ..... P.63



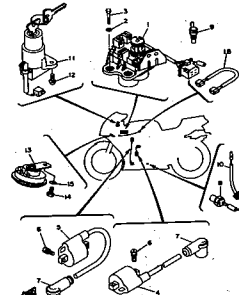
3XV700-1410

42. エレクツリカル 1 ..... P.64



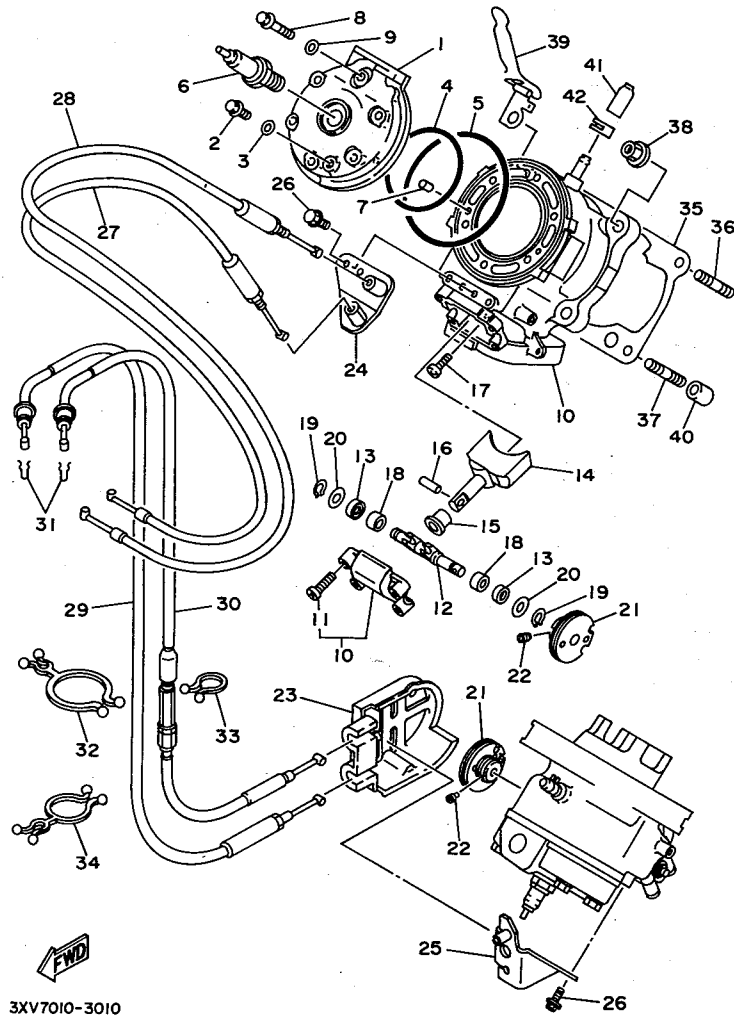
3XV700-5420

43. エレクツリカル 2 ..... P.65



3XV700-5430

FIG. 1 シリンダ



3XV7010-3010

見出番号	部品番号	部品名	個数	摘要	作業コード	整備時間
1	3XV-11111-40	ヘッド,シリンダ 1	2		(*1)2103	レフト 1.4 ライト 1.0
2	95811-06010	ボルト,フランジ	2			
3	90430-06166	ガスケット	2			
4	93210-63442	O-リング	2		(*2)2101	レフト 1.4 ライト 1.0
5	93210-88696	O-リング	2			
6	94709-00357	プラグ,スパーク (NGK BR9ECM)	2			
7	93604-08071	ピン,ダウエル	4			
8	90105-06535	ボルト,ワツシヤベースドヘッド	12			
9	90430-06166	ガスケット	12			
10	3XV-11310-20	シリンダ	2		(*3)2113	レフト 1.8 ライト 1.4
11	98901-05020	スクリュ,バインド	4			
12	3LC-1131V-00	シャフト 1	2			
13	93104-08040	オイルシール	4			
14	3YL-1131A-00	バルブ 1	2		2160	レフト 1.2 ライト 1.0
15	1RK-1131E-00	ホルダ 1	2			
16	90249-04189	ピン	2			
17	98903-05010	スクリュ,バインド	2			
18	90380-08192	ブツシュ,ソリッド	4			
19	93440-08130	サークリップ	4			
20	90201-08403	ワツシヤ,プレート	4			
21	3XV-1132E-10	プーリー 1	2			
22	90149-05149	スクリュ	2			
23	3XV-1118A-10	カバー	1			
24	3XV-11998-00	ブラケット 1	1			
25	3XV-11999-00	ブラケット 2	1			

(\*1) 左右同時交換は2107-1.6H

(\*2) 左右同時交換は2102-1.6H

(\*3) 左右同時交換は2114-2.5H

2

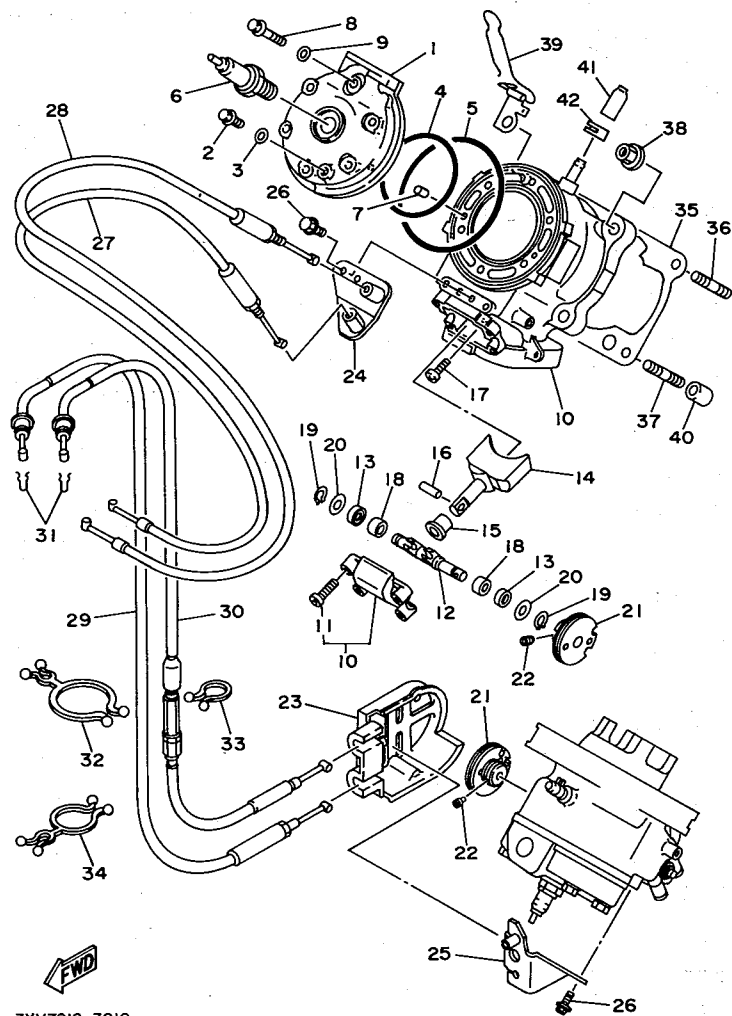


FIG. 1 シリンド

見出 番号	部品番号	部 品 名	個 数	摘 要	作 業 コード	整備 時間
26	91316-05010	ボルト,ヘキサゴンソケットヘッド	5			
27	3XV-1133E-10	ワイヤ,プーリー 1	1		2161	0.4
28	3XV-1133F-10	ワイヤ,プーリー 2	1			
29	3XV-1133G-10	ケーブル,プーリー 3	1			
30	3XV-1133H-10	ケーブル,プーリー 4	1			
31	90468-08086	クリップ	2			
32	90464-29179	クランプ	3			
33	90464-16039	クランプ	1			
34	90464-14134	クランプ	1			
35	3XV-11351-00	ガスケット,シリンダ	2			
36	90116-08409	ボルト,スタッド	4			
37	90116-08321	ボルト,スタッド	4			
38	95701-08500	ナット,フランジ	8			
39	90465-10347	クランプ	1			
40	99510-10114	ピン,ダウエル	4			
41	16G-13569-00	プラグ,ブラインド	1			
42	90467-11028	クリップ	1			

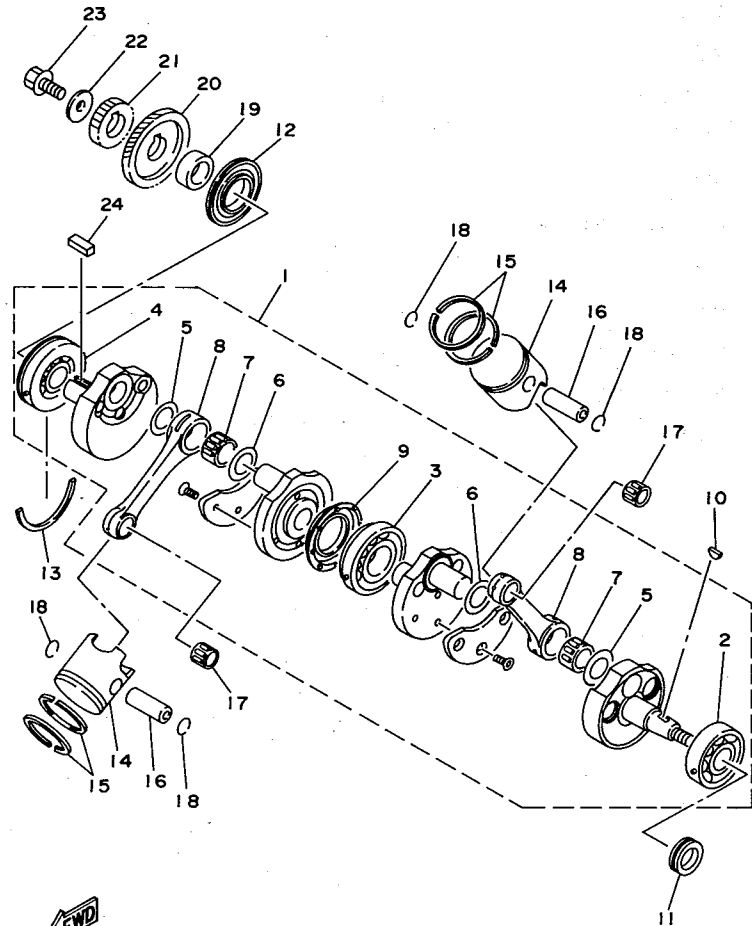
3XV7010-3010

FIG. 2 クランクシャフト・ピストン

見出番号	部品番号	部品名	個数	摘要	作業コード	整備時間
1	3XV-11400-10	クランクシャフトアセンブリ	1		2401	6.5
2	93306-30564	ベアリング	1		2421	6.5
3	93306-30631	ベアリング	1			
4	93306-30563	ベアリング	1		2425	6.5
5	90209-24317	ワツシヤ	2			
6	90209-24316	ワツシヤ	2			
7	93310-524D0	ベアリング	2			
8	3XV-11651-00	ロッド,コネクティング	2		2411	8.0
9	93101-44160	オイルシール	1			
10	90280-04001	キー,ウツドラフ	1			
11	93102-25438	オイルシール	1		2431	5.5
12	93103-35173	オイルシール	1		2435	5.5
13	93440-72049	サークリップ	1			
14	3XV-11631-30-95	ピストン (STD)	2 UR	(*1)2501	レフト 1.6 ライト 1.2	
	3XV-11631-30-97	ピストン (STD)	2 UR			
15	3XV-11603-00	ピストンリングセット (STD)	2		(*1)2501	レフト 1.6 ライト 1.2
16	3XV-11633-00	ピン,ピストン	2			
17	93310-316D5	ベアリング	2			
18	93450-17129	サークリップ	4			
19	90560-25377	スペーサ	1			
20	3XV-11536-01	ギア,ドライブ	1		2802	1.2
21	3XV-16111-00	ギア,プライマリドライブ	1		3012	1.2
22	90201-105P3	ワツシヤ,プレート	1			
23	90105-10152	ボルト,ワツシヤベースドヘッド	1			
24	90282-07023	キー,ストレイト	1			

(\*1) 左右同時交換は2503-2.0H

2



3XV2010-1020

2

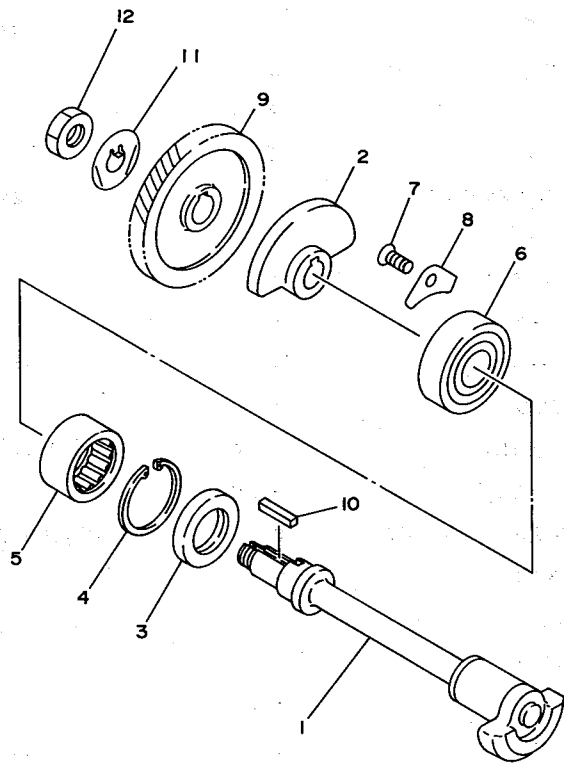


FIG. 3 カウンタシャフト

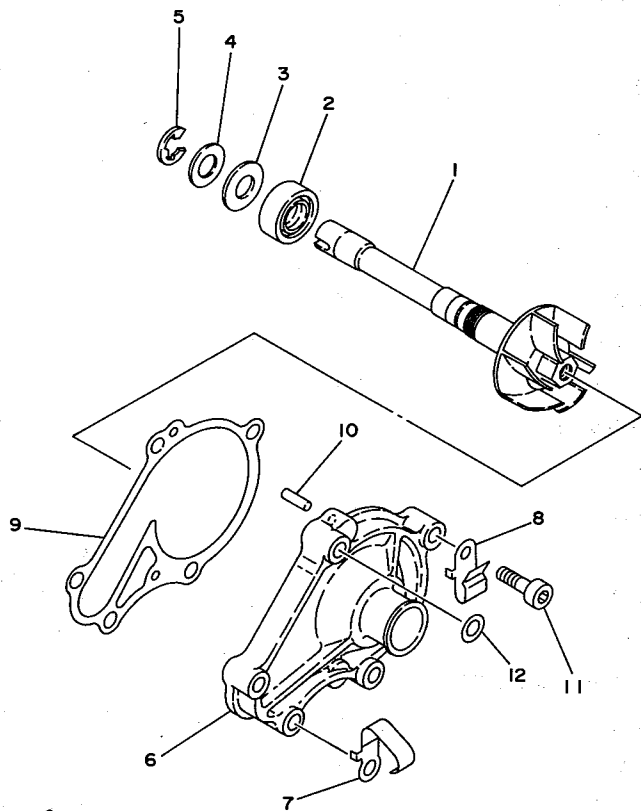
見出番号	部品番号	部 品 名	個数	摘 要	作 業 コード	整備 時間
1	3XV-11406-00	シャフトアセンブリ	1		2801	1.3
2	3XV-11464-01	ウエイト2	1			
3	93102-25404	オイルシール	1			
4	93420-37074	サークリップ	1			
5	93311-62574	ベアリング	1			
6	93306-30316	ベアリング	1			
7	90151-06041	スクリュ,カウンタサンク	1			
8	2K7-15383-00	プレート,ベアリングカバー	1			
9	3XV-11531-01	ギア,バランス	1		2803	1.3
10	90282-05047	キー,ストレイト	1			
11	90215-12272	ワツシヤ,ロック	1			
12	90170-12370	ナツト	1			



3XV1010-1030

FIG. 4 ウォータポンプ

見出番号	部品番号	部品名	個数	摘要	作業コード	整備時間
1	3XV-12450-00	インペラーシャフトアセンブリ	1		2301	1.5
2	93103-12119	オイルシール	1			
3	90201-114P2	ワッシャ,プレート (1.0)	1			
4	90201-114P4	ワッシャ,プレート (2.0)	1			
5	99009-11400	サークリップ	1			
6	3XV-12422-00	カバー,ハウジング	1			
7	90462-08204	クランプ	1			
8	90465-06351	クランプ	1			
9	3XV-12428-01	ガスケット,ハウジングカバー-2	1			
10	93604-10011	ピン,ダウエル	2			
11	91311-06025	ボルト	5			
12	90430-06014	ガスケット	1			



3XV1010-1040

2

2

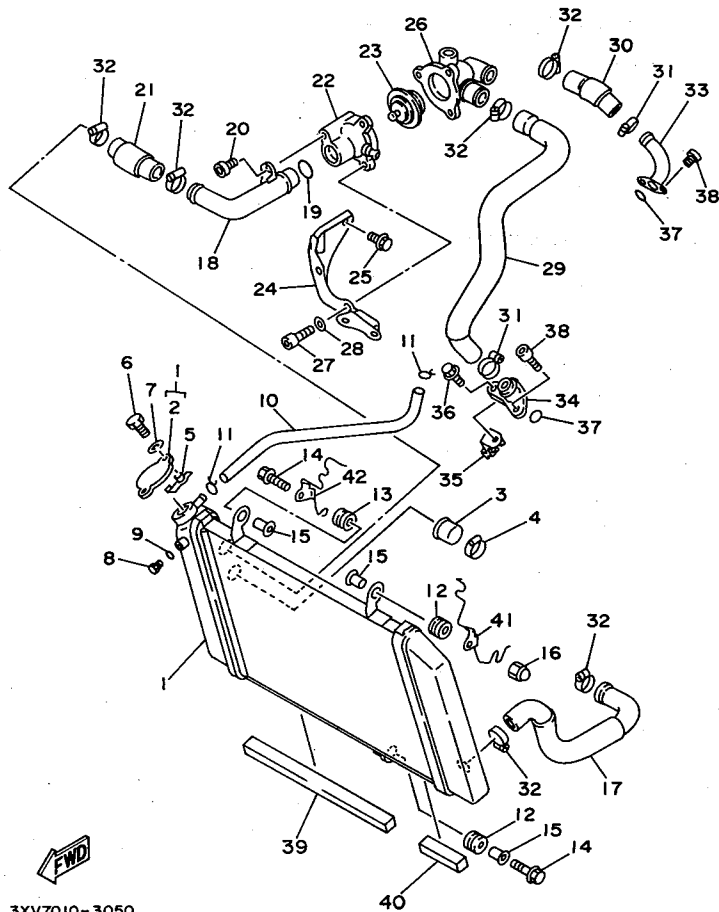


FIG. 5 ラジエタ・ホース

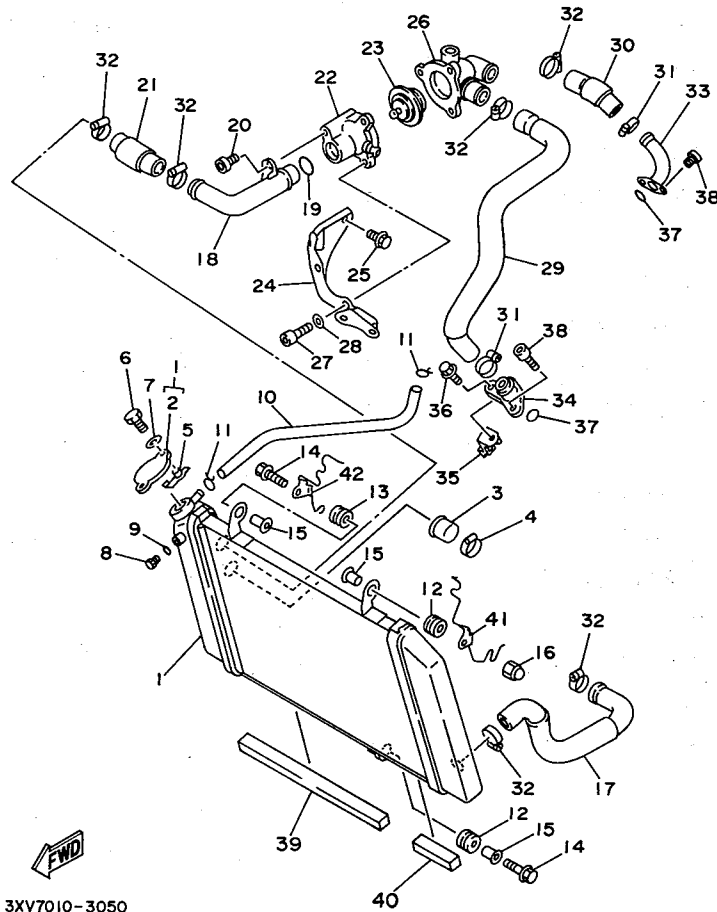
見出 番号	部品番号	部 品 名	個数	摘 要	作 業 コード	整備 時間
1	3XV-12460-11	ラジエタアセンブリ	1		2312	0.6
2	1KT-12462-00	キャップ,ラジエタ	1		2311	0.1
3	3XV-12567-10	キャップ,ウオータ	1			
4	90450-32051	ホースクランプアセンブリ	1			
5	1KT-12437-00	ストツバ	1			
6	97006-05012	ボルト	1			
7	92906-05100	ワツシヤ,スプリング	1			
8	36Y-15189-00	プラグ	1			
9	93210-16629	O-リング	1			
10	90445-09123	ホース	1			
11	90467-09006	クリップ	2			
12	90480-15363	グロメット	2			
13	90480-10542	グロメット	1			
14	95816-06025	ボルト,フランジ	2			
15	90387-06388	カラー	3			
16	90176-06055	ナツト,クラウン	1			
17	3XV-12482-00	パイプ 2	1		2314	0.5
18	3XV-12483-00	パイプ 3	1		2315	0.6
19	93210-21190	O-リング	1			
20	90110-06145	ボルト,ヘキサゴンソケットヘッド	1			
21	3XV-1248A-00	パイプ 8	1			
22	3XV-12446-00	ジョイント	1			
23	3XV-12411-00	サーモスタツト	1		2309	1.3
24	3XV-24216-00	ステー	1			
25	95811-06020	ボルト,フランジ	2			

3XV7010-3050



FIG. 5 ラジエタ・ホース

見出 番号	部品番号	部 品 名	個数	摘 要	作 業 コード	整備 時間
26	3XV-12417-01	ハウジング,サーモスタット	1			
27	91311-06025	ボルト	3			
28	92901-06600	ワッシヤ,プレート	3			
29	3XV-12484-10	パイプ 4	1		2316	0.5
30	3XV-12485-10	パイプ 5	1		2317	0.5
31	90450-28014	ホースクランプアセンブリ	2			
32	90450-32051	ホースクランプアセンブリ	6			
33	3XV-12469-01	ジョイント 1	1		2321	1.0
34	3XV-1247A-10	ジョイント 2	1			
35	3XV-2175T-00	ブラケット 1	1			
36	95811-06010	ボルト,フランジ	1			
37	93210-19216	O-リング	2			
38	91311-06016	ボルト	4			
39	3XV-28217-00	ダンパ 1	1			
40	3XV-28227-00	ダンパ 2	1			
41	3XV-21161-01	ホルダ,ケーブル	1			
42	3XV-21162-01	ホルダ,クラツチケーブル	1			

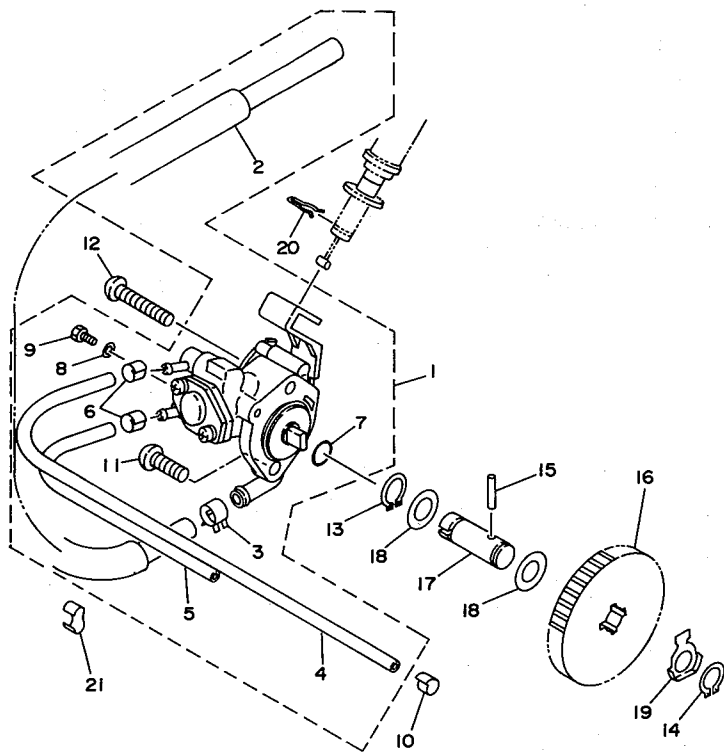


3XV7010-3050

2

FIG. 6 オイルポンプ 1

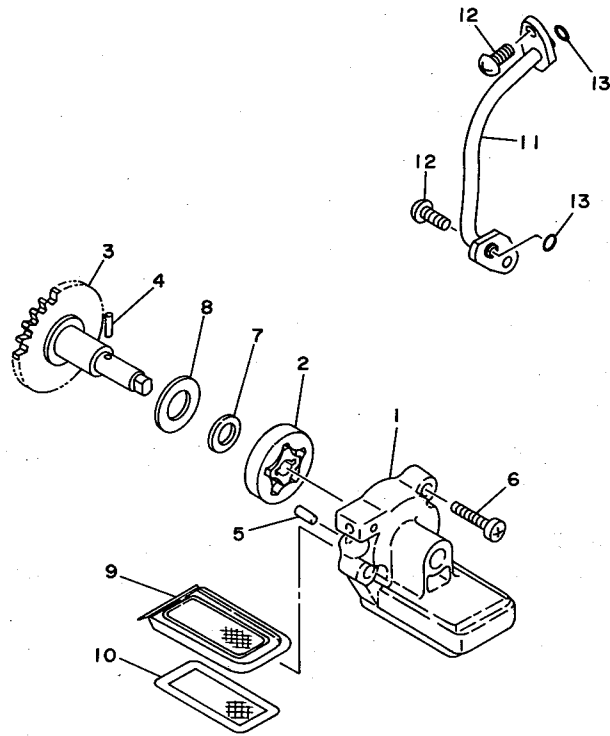
見出番号	部品番号	部品名	個数	摘要	作業コード	整備時間
1	3XV-13100-30	オイルポンプアセンブリ	1		4601	0.4
2	3XV-21766-00	.パイプ,オイル	1			
3	90467-09026	.クリップ	1			
4	90445-056E4	.ホース	1		4801	0.5
5	90445-05352	.ホース	1			
6	90468-02033	.クリップ	2			
7	1YU-13473-00	.O-リング	1			
8	1YU-13187-00	.ガスケット,プリーザボルト	1			
9	3WF-13185-00	.ボルト,プリーザ	1			
10	90468-02033	クリップ	2			
11	98580-05014	スクリュ,バンヘッド	1			
12	98503-05025	スクリュ,バンヘッド	1			
13	99009-10400	サークリップ	1			
14	93430-08036	サークリップ	1			
15	93603-14026	ピン,ダウエル	1			
16	3XV-13178-00	ギア,ポンプドライブ	1		4621	0.8
17	3MA-13226-00	シャフト,ドライブギヤ	1			
18	90201-10119	ワッシャ,プレート	2			
19	90215-10253	ワッシャ,ロック	1			
20	90468-08086	クリップ	1			
21	90468-15009	クリップ	1			



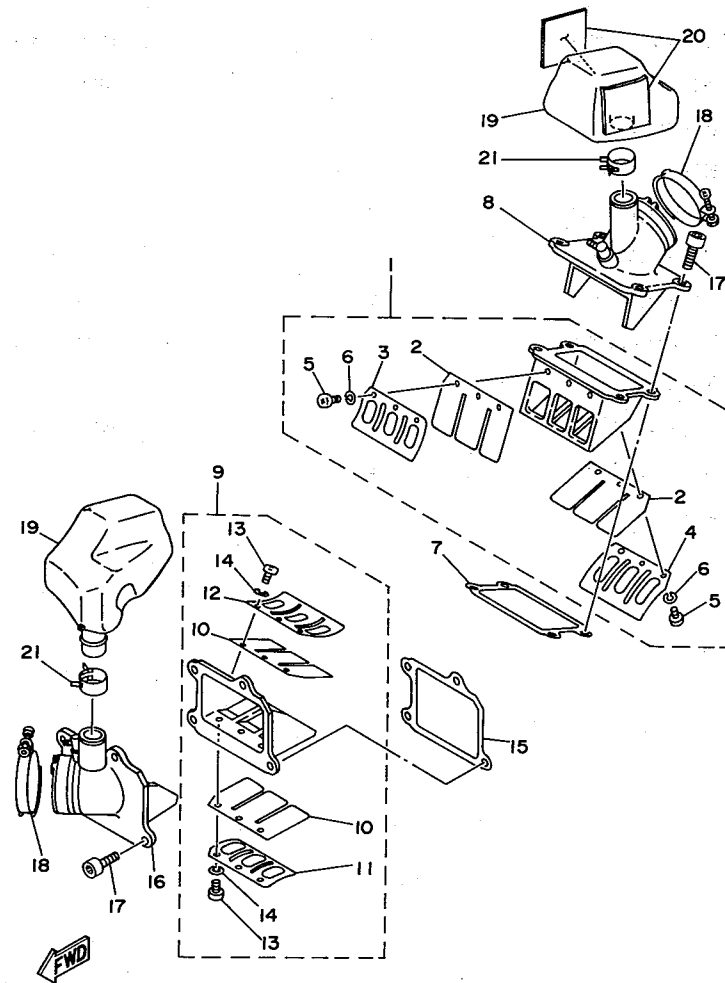
3XV1010-1060

FIG. 7 オイルポンプ 2

見出 番号	部品番号	部 品 名	個数	摘 要	作 業 コード	整備 時間
1	3XV-13316-00	カバー,ポンプ	1			
2	5H0-13310-00	ロータアセンブリ 1	1		4602	1.5
3	3XV-Y1332-00	ギア,ポンプ	1		4629	1.5
4	93603-12030	ピン,ダウエル	1			
5	93604-10011	ピン,ダウエル	2			
6	90157-05112	スクリュ,バンヘッド	3			
7	90201-08512	ワッシャ,プレート	1			
8	90201-127E1	ワッシャ,プレート	1			
9	3XV-13411-00	ストレーナ,オイル	1		4731	1.5
10	3XV-13421-00	ストレーナ 2	1			
11	3XV-13161-00	パイプ,デリバリ 1	1		4802	1.0
12	90157-05106	スクリュ,バンヘッド	2			
13	93210-07540	O-リング	2			



3XV4010-2070

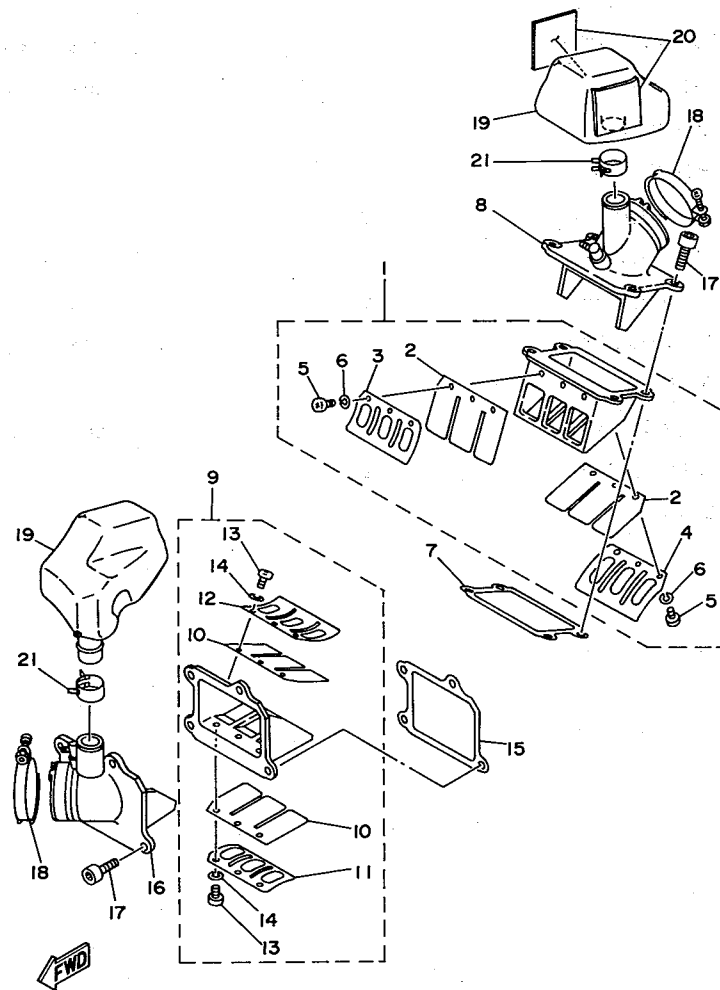


3XV4010-2080

FIG. 8 インテーク

見出 番号	部品番号	部 品 名	個数	摘 要	作 業 コード	整備 時間
1	3XV-13610-10	リードバルブアセンブリ	1		4231	1.2
2	3XV-13613-01	.リード,バルブ	2			
3	3XV-13616-10	.ストツバ,リードバルブ	1			
4	3XV-13617-00	.ストツバ,リードバルブ 2	1			
5	98580-03006	.スクリュ,パンヘッド	6			
6	92990-03100	.ワツシヤ,スプリング	6			
7	3XV-13621-00	ガスケット,バルブシート	1			
8	3XV-13555-11	マニホールド,インテーク	1		4131	1.2
9	3XV-13620-10	リードバルブアセンブリ	1			
10	3XV-13613-01	.リード,バルブ	2			
11	3XV-13616-10	.ストツバ,リードバルブ	1			
12	3XV-13617-00	.ストツバ,リードバルブ 2	1			
13	98580-03006	.スクリュ,パンヘッド	6			
14	92990-03100	.ワツシヤ,スプリング	6			
15	3XV-13622-00	ガスケット,バルブシート	1			
16	3XV-13565-11	ジョイント,キャブレタ	1		4131	1.2
17	90110-06206	ボルト,ヘキサゴンソケットヘッド	8			
18	90450-52063	ホースクランプアセンブリ	2			
19	3XV-13581-01	チャンバー,エア	2		4106	0.2
20	2LJ-14425-00	ダンパ 1	2			
21	90467-20086	クリップ	2			

2



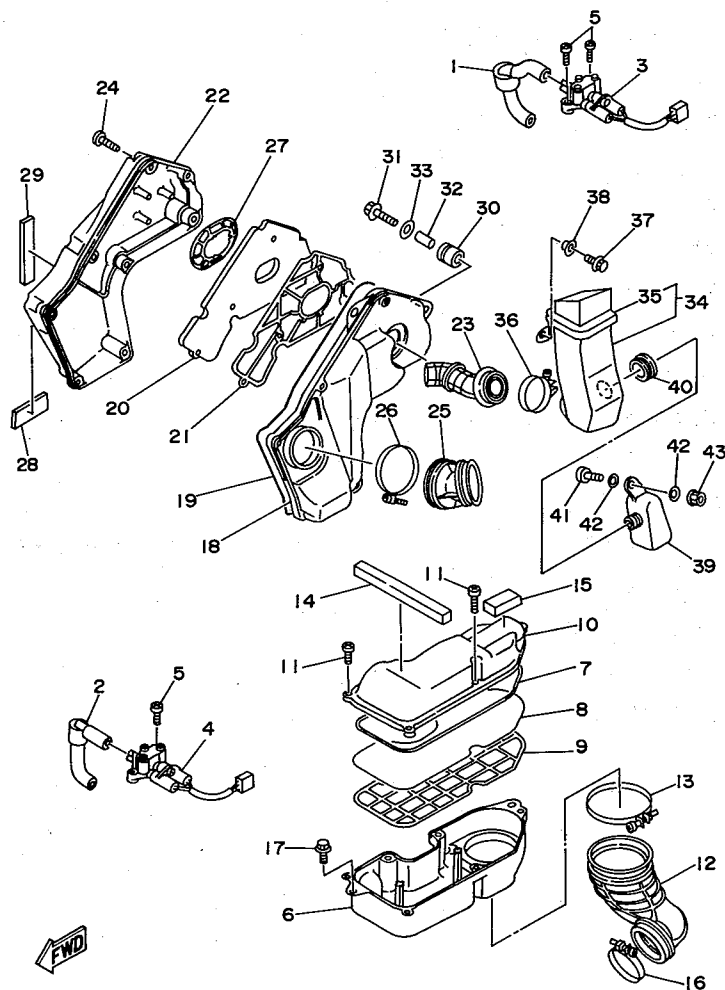
3XV4010-2080

FIG. 8 インテーク

見出番号	部品番号	部品名	個数	摘要	作業コード	整備時間
1	3XV-13610-10	リードバルブアセンブリ	1		4231	1.2
2	3XV-13613-01	.リード,バルブ	2			
3	3XV-13616-10	.ストツバ,リードバルブ	1			
4	3XV-13617-00	.ストツバ,リードバルブ 2	1			
5	98580-03006	.スクリユ,バンヘッド	6			
6	92990-03100	.ワツシヤ,スプリング	6			
7	3XV-13621-00	ガスケット,バルブシート	1			
8	3XV-13555-11	マニホールド,インテーク	1		4131	1.2
9	3XV-13620-10	リードバルブアセンブリ	1			
10	3XV-13613-01	.リード,バルブ	2			
11	3XV-13616-10	.ストツバ,リードバルブ	1			
12	3XV-13617-00	.ストツバ,リードバルブ 2	1			
13	98580-03006	.スクリユ,バンヘッド	6			
14	92990-03100	.ワツシヤ,スプリング	6			
15	3XV-13622-00	ガスケット,バルブシート	1			
16	3XV-13565-11	ジョイント,キャブレタ	1		4131	1.2
17	90110-06206	ボルト,ヘキサゴンソケットヘッド	8			
18	90450-52063	ホースクランプアセンブリ	2			
19	3XV-13581-01	チャンバ,エア	2		4106	0.2
20	2LJ-14425-00	ダンパ 1	2			
21	90467-20086	クリツブ	2			

FIG. 9 エアークリーナー

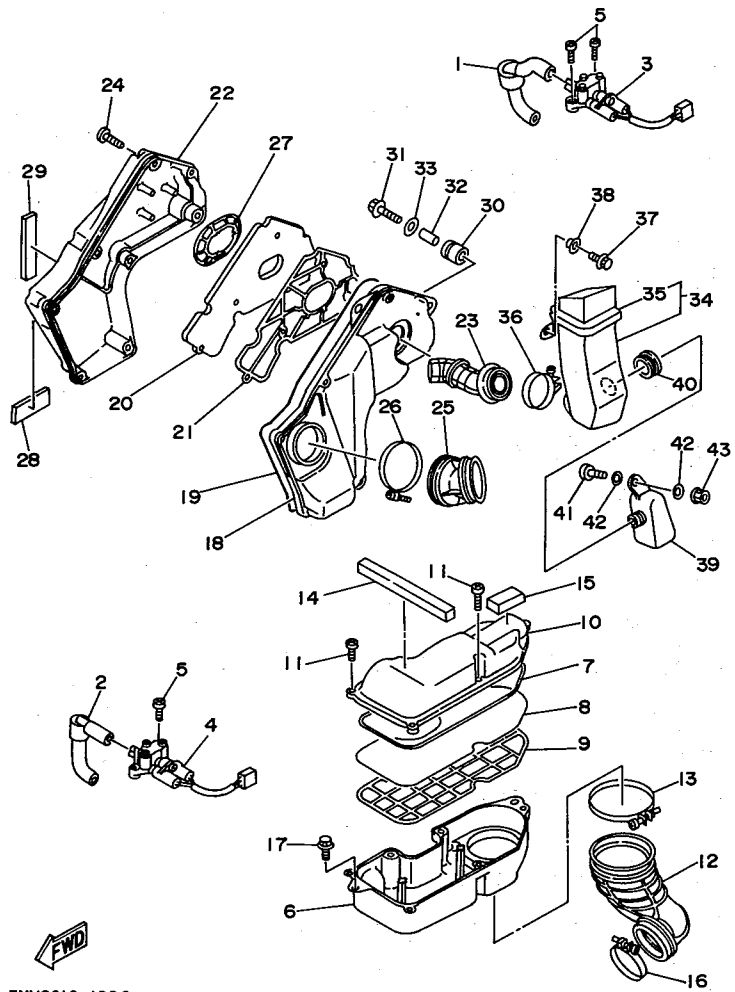
見出番号	部品番号	部品名	個数	摘要	作業コード	整備時間
1	3XV-1445E-00	フィルター 1	1	レフト		
2	3XV-1445E-20	フィルター 1	1	ライト		
3	3XV-14303-50	コンベンセータ	1			
4	3XV-14303-70	コンベンセータ	1		4133	0.2
5	98580-06020	スクリュ,バンヘッド	3			
6	3XV-14411-00	ケース,エアクリーナー 1	1		4101	0.3
7	3XV-14462-00	シール	1			
8	3XV-14451-00	エレメント,エアクリーナ	1		4102	0.2
9	3XV-14472-00	プレート,エレメント	1			
10	3XV-14412-10	キャップ,クリーナーケース 1	1			
11	97706-50525	スクリュ,タツピング	6			
12	3XV-14453-10	ジョイント,エアクリーナー 1	1		4132	0.4
13	90450-99056	ホースクランプアセンブリ	1			
14	2YK-14462-00	シール	1			
15	3KM-14462-00	シール	1			
16	90460-68230	クランプ,ホース	2			
17	90119-06096	ボルト,ウイズワツシャ	2			
18	3XV-14421-01	ケース,エアクリーナー 2	1		4101	0.6
19	3XV-14467-00	シール	1			
20	3XV-14461-00	エレメント,エアクリーナー 2	1		4102	0.2
21	3XV-14477-00	プレート	1			
22	3XV-14422-01	キャップ,クリーナーケース 2	1			
23	3XV-14423-00	パイプ,サクシオン 1	1			
24	97706-50525	スクリュ,タツピング	8			
25	3XV-14463-10	ジョイント,エアクリーナー 2	1		4132	0.4



3XV2010-1090

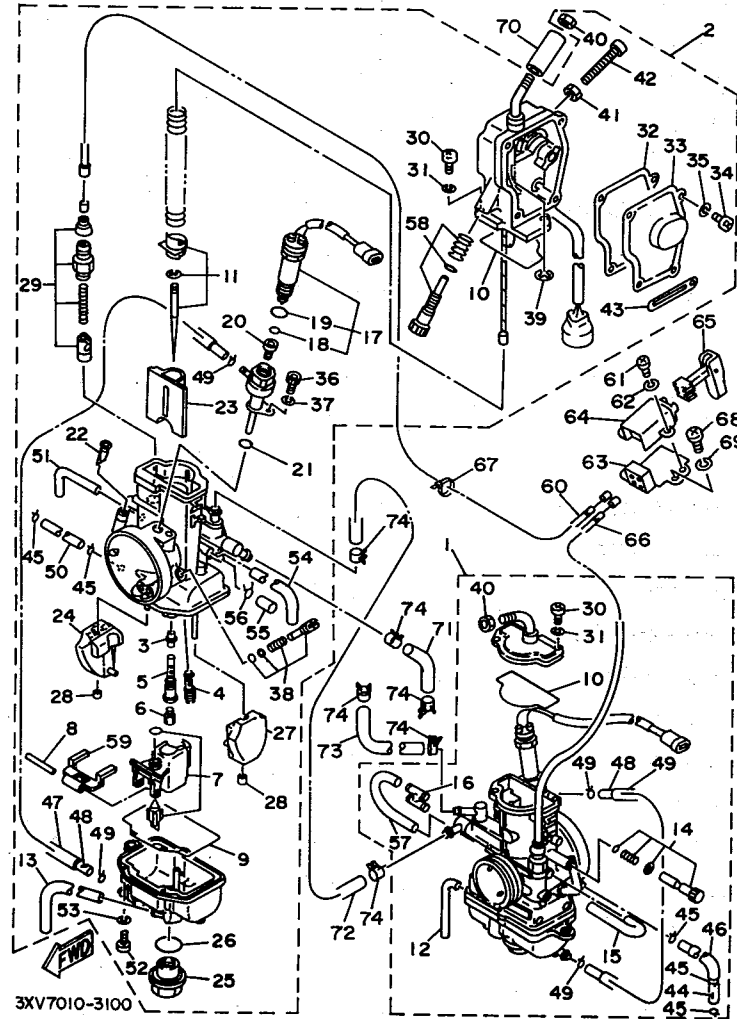
FIG. 9 エアークリーナー

見出番号	部品番号	部 品 名	個数	摘 要	作 業 コード	整備 時間
26	90460-80229	クランプ,ホース	1			
27	3XV-14468-00	プレート,エレメントフィットリング	1			
28	1TX-28237-00	ダンパ3	1			
29	1AE-2834E-00	ダンパ1	1			
30	90480-14412	グロメット	2			
31	95816-06030	ボルト,フランジ	2			
32	90387-06387	カラー	2			
33	90201-06059	ワッシャ,プレート	2			
34	3XV-14437-10	ダクト	1		4104	0.2
35	2YK-14462-00	シール	1			
36	90460-59213	クランプ,ホース	1			
37	95811-06020	ボルト,フランジ	1			
38	90387-062M9	カラー	1			
39	3XV-13591-10	チャンバ,エア2	1		4106	0.2
40	90480-24546	グロメット	1			
41	98580-06016	スクリュ,バンヘッド	1			
42	90201-06067	ワッシャ,プレート	2			
43	95701-06500	ナット,フランジ	1			



3XV2010-1090

FIG. 10 キャブレタ

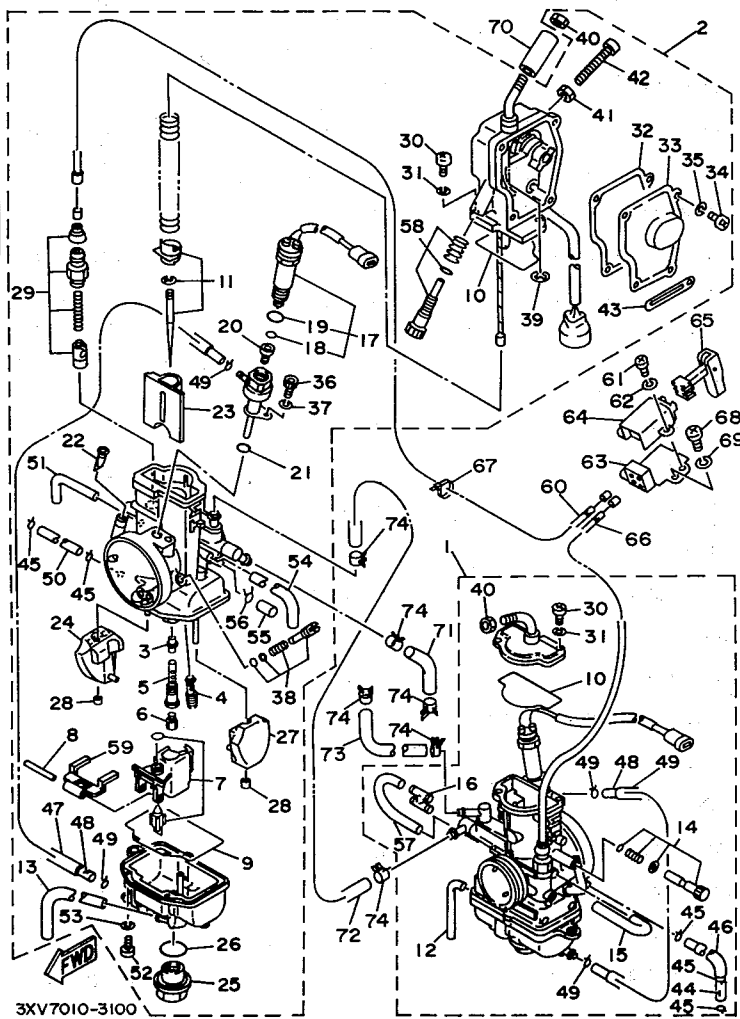


見出番号	部品番号	部品名	個数	摘要	作業コード	整備時間
1	3XV-14101-70	キャブレタアセンブリ 1	1	レフト	(*)4001	1.0
2	3XV-14102-70	キャブレタアセンブリ 2	1	ライト		
3	3XV-1414M-50	.ノズル,メイン	1			
4	193-14142-17	.ジェット,パイロット (#17.5)	1	UR レフト	4022	0.8
	193-14142-20	.ジェット,パイロット (#20)	1	UR ライト		
5	3XV-14145-10	.セッター,ニードルジェット	1			
6	137-14143-42-A1	.ジェット,メイン (#210)	1		4022	0.8
7	3MA-14107-28	.ニードルバルブセット	1			
8	353-14186-00	.ピン,フロート	1			
9	3JE-14147-00	.O-リング	1			
10	3JD-14147-00	.O-リング	1			
11	3XV-1490J-10	.ニードルセット	1		4022	0.8
12	3XV-14396-10	.パイプ	1	レフト		
13	3XV-12498-00	.ホース	1	ライト		
14	3XV-1490K-10	.ストップスクリーユセット	1	レフト		
15	310-14196-00	.パイプ	1	レフト		
16	8J0-14251-00	.ニツプル	1	レフト		
17	3LC-1410H-00	.フューエル カット ソレノイドバルブ	1			
18	3LC-14147-00	.O-リング	1			
19	3LC-1416A-00	.O-リング	1			
20	3G2-14231-00	.ジェット,メイン	1			
21	214-14147-00	.O-リング	1			
22	3XV-14994-00	.ネット,フィルタ	1			
23	3XV-1411F-30	.バルブ,スロットル 2	1		4023	0.8
24	3XV-14185-10	.フロート	1			

(\*)1) 左右同時交換は4002-1.3H



2

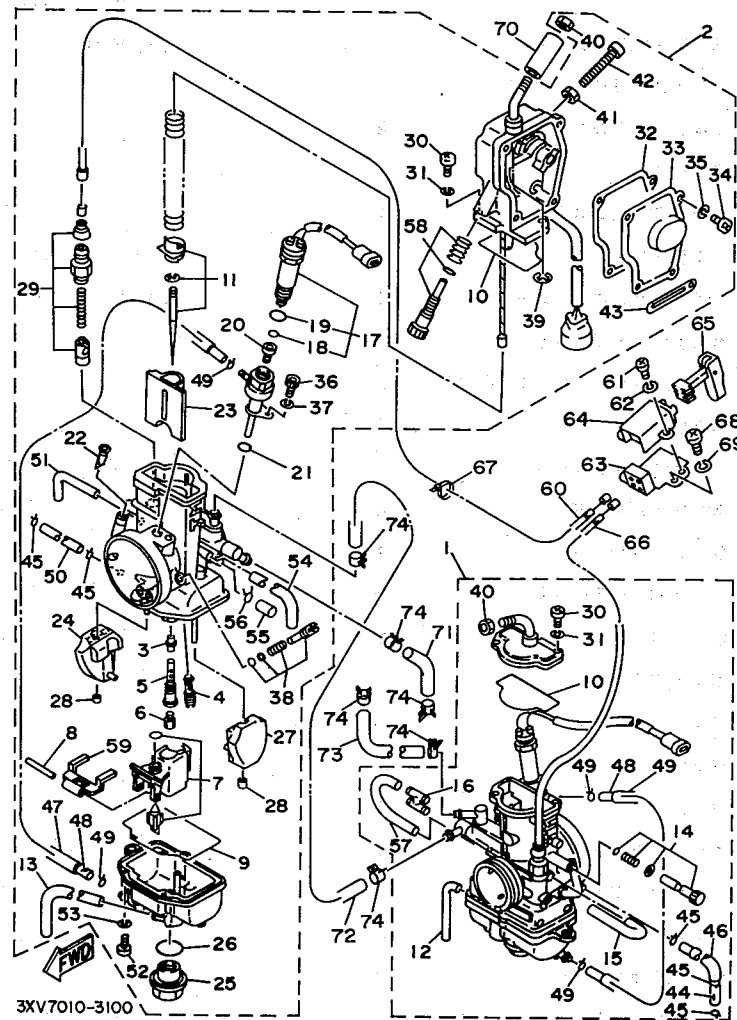


3XV7010-3100

FIG. 10 キャブレタ

見出 番号	部品番号	部 品 名	個 数	摘 要	作 業 コード	整備 時間
25	3TC-14115-00	.プラグ,スクリュ	1			
26	3JE-14561-00	.O-リング	1			
27	3XV-14185-00	.フロート	1			
28	214-14118-00	.キャップ	2			
29	3XV-1410A-10	.スタータセット	1		4027	0.7
30	98511-04012	.スクリュ,バンヘッド	2			
31	92901-04100	.ワッシャ,スプリング	2			
32	3XV-14198-00	.ガスケット	1	ライト		
33	3XV-24452-00	.カバー	1	ライト		
34	98580-04008	.スクリュ,バンヘッド	4	ライト		
35	92901-04100	.ワッシャ,スプリング	4	ライト		
36	91312-04010	.ボルト	1			
37	92902-04100	.ワッシャ,スプリング	1			
38	3MB-14104-00	.エアースクリュセット	1			
39	363-14137-00	.クリップ	1	ライト		
40	522-14161-00	.ナット,ケーブルアジャスティング	1			
41	3JD-14161-00	.ナット,ケーブルアジャスティング	1	ライト		
42	3XV-14125-00	.スクリュ	1	ライト		
43	3XV-14243-00	.プレート	1	ライト		
44	3XV-14348-00	.パイプ1	1	レフト		
45	55X-14937-00	.クリップ	5			
46	3XV-14987-10	.ホース	1	レフト		
47	3XV-14349-10	.パイプ	1			
48	3V3-14987-00	.ホース	1			
49	8A7-14139-00	.クリップ,パイプ	2			

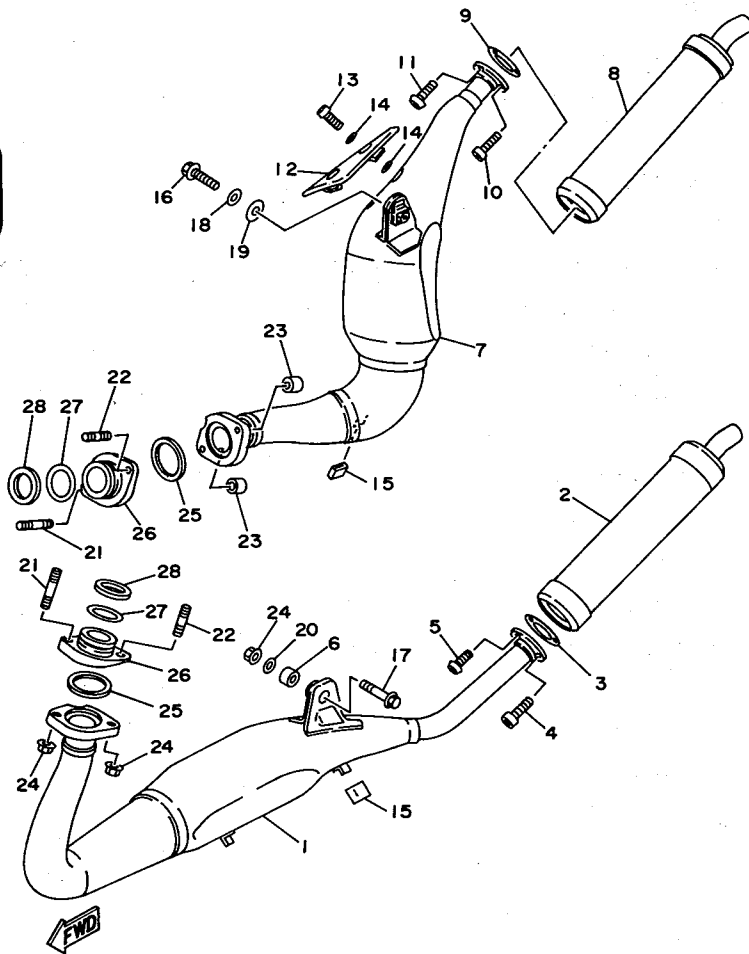
FIG. 10 キャブレタ



見出番号	部品番号	部品名	個数	摘要	作業コード	整備時間
50	90445-097E9	ホース	1	ライト		
51	5K1-14149-00	パイプ	1	ライト		
52	98580-03010	スクリュ,パンヘッド	1			
53	92990-03100	ワツシヤ,スプリング	1			
54	1A0-14197-00	パイプ	1	ライト		
55	3XV-14169-00	キャツプ	1	ライト		
56	90467-08003	クリツプ	1	ライト		
57	310-14197-00	パイプ	1	レフト		
58	3XV-14103-10	スロットルスクリュセット	1	ライト		
59	363-14187-00	アーム,フロート	1			
60	3XV-26331-00	ケーブル,スタータ 1	1		7255	0.8
61	98506-04010	スクリュ,パンヘッド	2			
62	92906-04100	ワツシヤ,スプリング	2			
63	2YK-14204-00	ケース,スターター	1			
64	47X-14205-00	キャツプ,スタータ	1			
65	47X-14201-00	チヨークレバコンプリート	1		4026	0.1
66	3XV-26332-00	ケーブル,スタータ 2	1			
67	35H-14139-00	クリツプ,パイプ	1			
68	98506-04012	スクリュ,パンヘッド	2			
69	92906-04100	ワツシヤ,スプリング	2			
70	90445-131H1	ホース	1			
71	3XV-1243A-10	ホース 1	1			
72	3XV-1243E-10	ホース 2	1			
73	3XV-1243F-00	ホース,3	1			
74	90467-10038	クリツプ	6			

2

2



3XV7010-3110

FIG. 11 エキゾースト

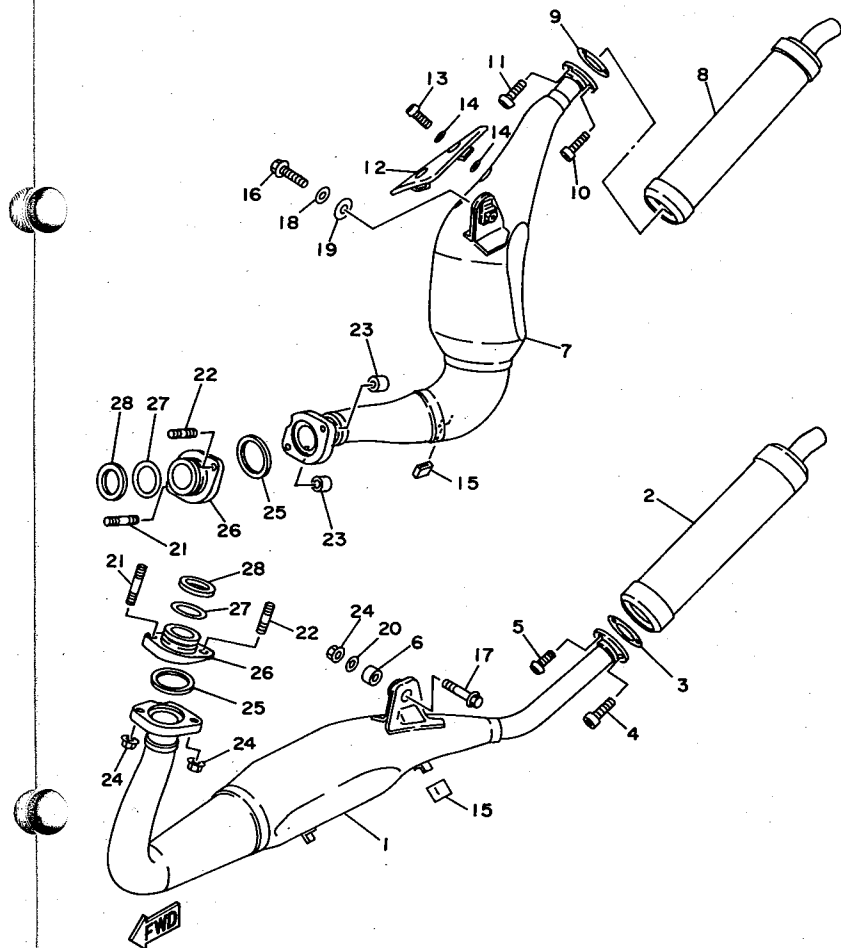
見出番号	部品番号	部 品 名	個数	摘 要	作 業 コード	整備 時間
1	3XV-14711-20	マフラー 1	1		(*1) 4411	0.4
2	3XV-14753-70	サイレンサ,エキゾースト	1		(*2) 4431	0.2
3	3XV-14755-01	ガスケット,サイレンサ	1			
4	91316-06016	ボルト,ヘキサゴンソケットヘッド	2			
5	90149-06228	スクリュ	1			
6	1AE-27414-00	ダンバ,フートレスト	1			
7	3XV-14721-20	マフラー 2	1		(*1) 4411	0.4
8	3XV-14753-70	サイレンサ,エキゾースト	1		(*2) 4431	0.2
9	3XV-14755-01	ガスケット,サイレンサ	1			
10	91316-06016	ボルト,ヘキサゴンソケットヘッド	2			
11	90149-06228	スクリュ	1			
12	3XV-14718-10	プロテクタ,マフラー 1	1		4406	0.1
13	98906-06008	スクリュ,バインド	2			
14	90202-05208	ワツシャ,プレート	4			
15	3MA-24181-00	ダンバ,ロケーティング 1	2			
16	91001-08035	ボルト,フランジ	1			
17	91001-08040	ボルト,フランジ	1			
18	90201-08753	ワツシャ,プレート	1			
19	90201-12195	ワツシャ,プレート	1			
20	90209-08249	ワツシャ	1			
21	95611-08635	ボルト,スタツド	2			
22	95611-08625	ボルト,スタツド	2			
23	90179-08345	ナツト	2			
24	95701-08500	ナツト,フランジ	3			
25	3MA-14613-00	ガスケット,エキゾーストパイプ	2		4661	0.3

(\*1) 1 台分交換時は4412-0.5H

(\*2) 1 台分交換時は4432-0.3H

FIG. 11 エキゾースト

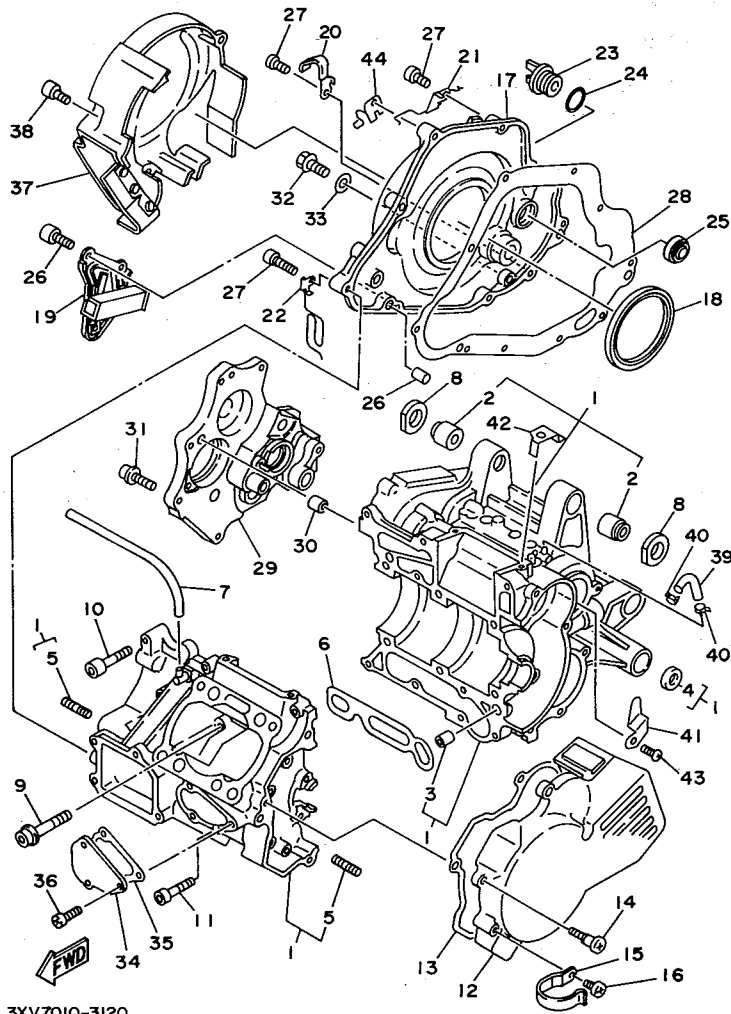
見出番号	部品番号	部品名	個数	摘要	作業コード	整備時間
26	3XV-14763-20	スペーサ	2			
27	93210-42728	O-リング	2			
28	3XV-14613-20	ガスケット,エキゾーストパイプ	2			



3XV7010-3110

FIG. 12 クランクケース

見出番号	部品番号	部品名	個数	摘要	作業コード	整備時間
1	3XV-15100-12	クランクケースアセンブリ	1		2201	7.5
2	3XV-15316-10	ダンパ,エンジンマウント 1	4		2231	2.5
3	99530-10014	ピン,ダウエル	2			
4	93102-12321	オイルシール	1		3342	0.3
5	95611-08615	ボルト,スタッド	4			
6	3XV-15113-00	プレート	1			
7	90446-07228	ホース	1		2271	0.2
8	3XV-15328-00	スパーサ,ダンパ	4			
9	90109-084F1	ボルト	6			
10	91311-06035	ボルト	8			
11	90110-06204	ボルト,ヘキサゴンソケットヘッド	1			
12	3XV-15415-00	カバー,ゼネレータ	1		2261	0.3
13	3XV-15379-00	シール,クランクケース	1			
14	33M-15481-10	ボルト 1	4			
15	90465-12348	クランプ	1			
16	97706-50010	スクリュ,タツピング	1			
17	3XV-15421-10	カバー,クランクケース 2	1		2242	1.2
18	93102-70443	オイルシール	1			
19	3XV-2175U-00	ブラケット 2	1			
20	90462-08204	クランプ	1			
21	90465-12352	クランプ	1			
22	90465-10350	クランプ	1			
23	1RG-15363-00	プラグ,オイル	1			
24	93210-19123	O-リング	1			
25	3Y1-15361-00	ゲージ,レベル	1			



2

備  
間

.5

.5

.3

.2

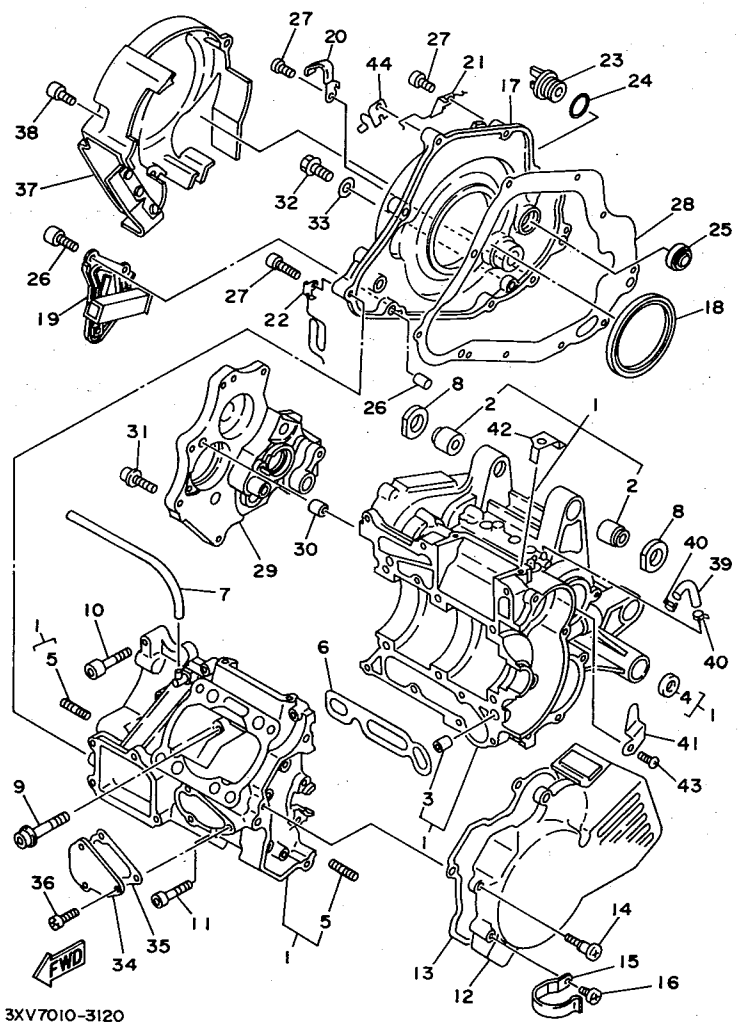
.3

.2

.1

FIG. 12 クランクケース

見出 番号	部品番号	部 品 名	個数	摘 要	作 業 コード	整備 時間
26	99510-08012	ピン,ダウエル	2			
27	91311-06030	ボルト	10			
28	3XV-15461-00	ガスケット,クランクケースカバー 2	1			
29	3XV-15131-01	クランクケース 3	1		2203	2.0
30	99530-10014	ピン,ダウエル	2			
31	90109-067E6	ボルト	7			
32	95023-10016	ボルト,フランジ	1			
33	90430-10171	ガスケット	1			
34	3XV-15431-00	カバー,クランクケース 3	1			
35	3XV-15462-00	ガスケット,クランクケースカバー 3	1			
36	90149-06304	スクリュ	3			
37	3XV-15414-11	カバー,エアクリーナ	1		2247	0.4
38	91316-05016	ボルト,ヘキサゴンソケットヘッド	3			
39	3XV-13418-00	パイプ,オイル 2	1			
40	90467-07093	クリップ	2			
41	90462-10206	クランプ	1			
42	90462-10207	クランプ	1			
43	90157-05106	スクリュ,バンヘッド	1			
44	3XV-2637G-00	ホルダー,ワイヤー	1			

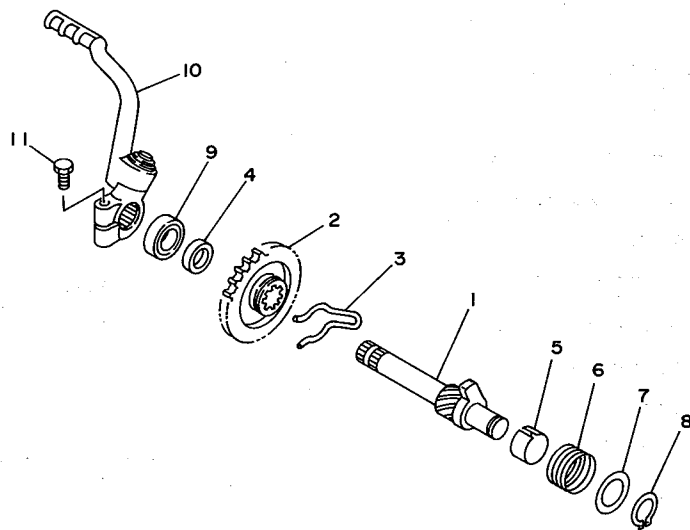


3XV7010-3120

2

FIG. 13 スタータ

見出番号	部品番号	部 品 名	個数	摘 要	作 業 コード	整備 時間
1	3XV-15660-00	キックアクスルアセンブリ	1		3501	1.3
2	3XV-15641-00	ギア,キック	1			
3	90468-26091	クリップ	1			
4	90560-17381	スペーサ	1			
5	3XV-15666-00	スペーサ	1			
6	90508-230A5	スプリング, トーション	1		3502	1.3
7	90201-174F7	ワッシャ, プレート	1			
8	99009-17400	サークリップ	1			
9	93102-17357	オイルシール	1		3504	0.3
10	3XV-15620-00	キッククランクアセンブリ	1		3561	0.1
11	97013-08025	ボルト	1			



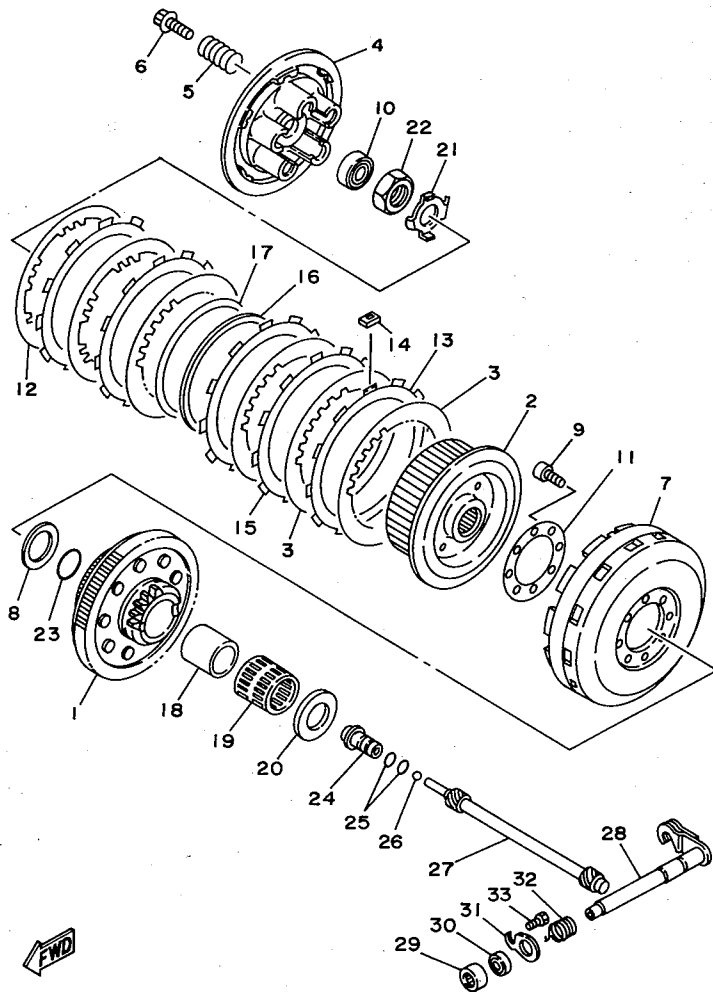
2



3XV1010-1130

FIG. 14 クラッチ

見出番号	部品番号	部品名	個数	摘要	作業コード	整備時間
1	3XV-16150-11	プライマリドリブングリアコンプリート	1		3011	1.0
2	3XV-16371-10	ボス,クラッチ	1		3001	0.5
3	3XV-16324-10	プレート,クラッチ (T=2.6)	4		3001	0.5
4	3XV-16351-10	プレート,プレッシャー 1	1		3001	0.5
5	90501-246G8	スプリング,コンプレッション	5			
6	90159-06016	スクリュ,ウイズワツシャ	5			
7	3XV-16310-11	クラッチハウジングアセンブリ	1			
8	90201-251G8	ワツシャ,プレート	1			
9	91316-06014	ボルト,ヘキサゴンソケットヘッド	8			
10	93306-00110	ベアリング	1			
11	3XV-16168-10	プレート,サイド 2	1			
12	3XV-16324-20	プレート,クラッチ (T=2.0)	2			
13	3XV-16321-20	プレート,フリクション (T=3.6)	1			
14	3XV-16178-10	アブソーバー 3	4			
15	3XV-16321-30	プレート,フリクション (T=4.0)	4 STD			
	3XV-16321-40	プレート,フリクション (T=4.0)	4 AP			
16	3XV-16384-30	プレート,シート	1			
17	3XV-16383-20	スプリング,クラッチボス	1			
18	3XV-16181-00	スパーサ 1	1			
19	93310-230T7	ベアリング	1			
20	2K7-16154-00	プレート,スラスト 1	1			
21	90215-20231	ワツシャ,ロック	1			
22	90170-20255	ナット	1			
23	93210-22298	O-リング	1			
24	3XV-16356-10	ロッド,プツシュ 1	1			



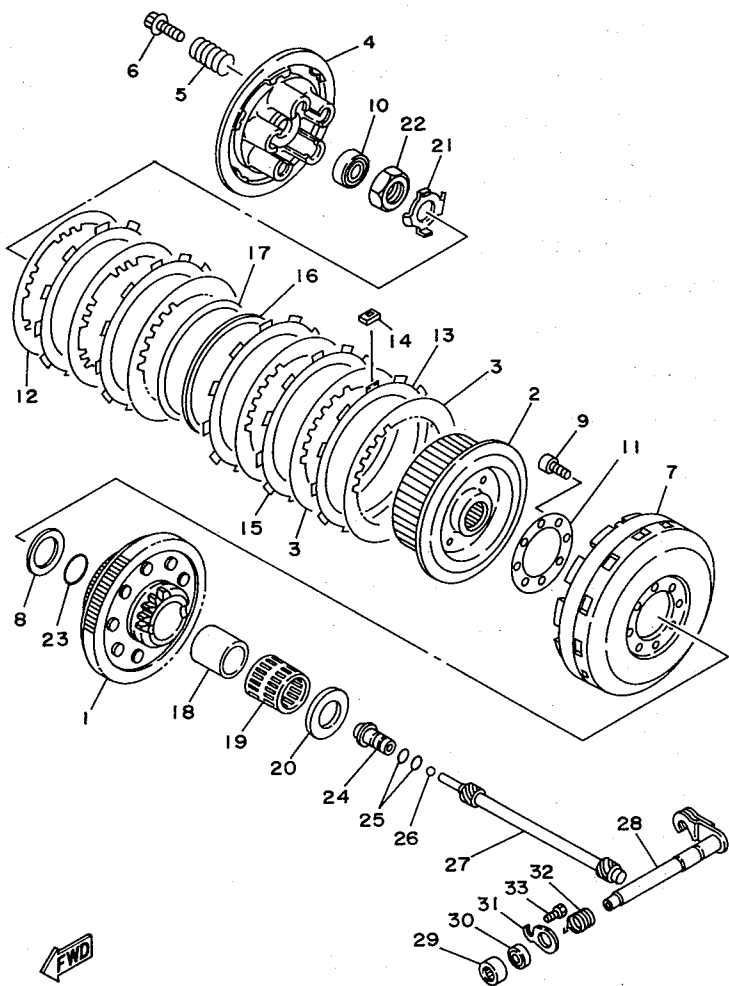
3XV7010-3140

2

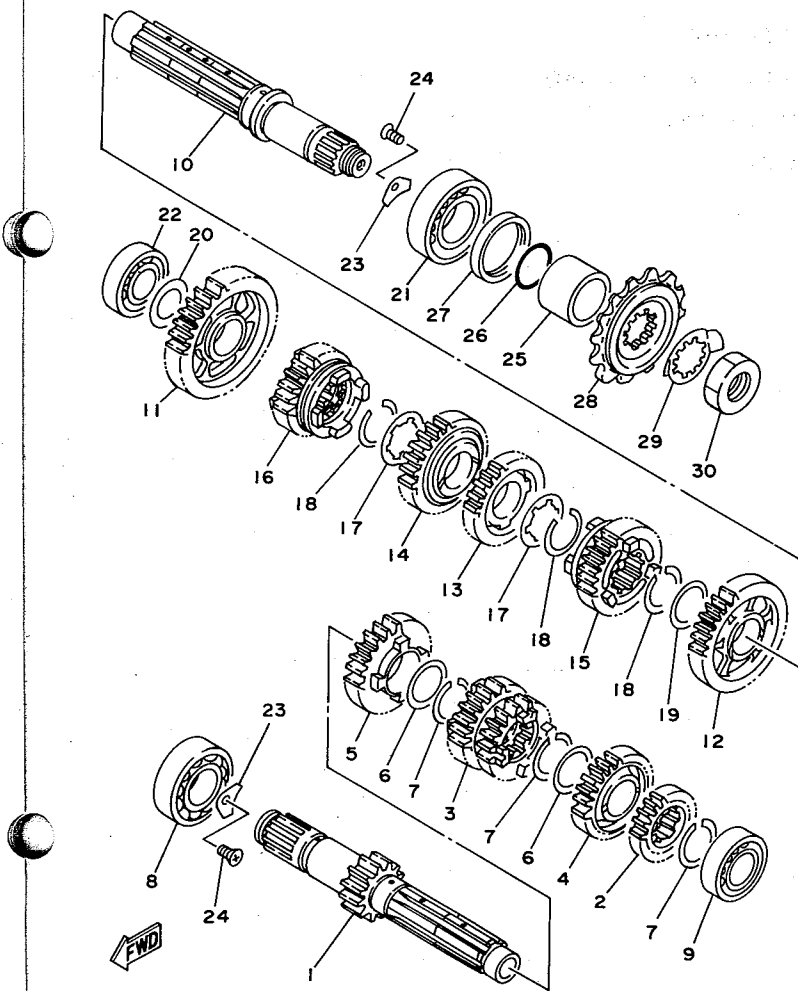


FIG. 14 クラッチ

見出 番号	部品番号	部 品 名	個数	摘 要	作 業 コード	整備 時間
25	93210-09350	O-リング	2			
26	93501-04011	ボール	1			
27	3XV-16357-10	ロッド,ブッシュ2	1			
28	3XV-16381-20	ブッシュレバーコンブ	1		3071	0.8
29	93315-11206	ベアリング	1			
30	93102-12224	オイルシール	1		3071	0.8
31	3XV-16384-20	プレート,シート	1			
32	90508-162A1	スプリング,トーション	1			
33	91316-05010	ボルト,ヘキサゴンソケットヘッド	1			



3XV7010-3140



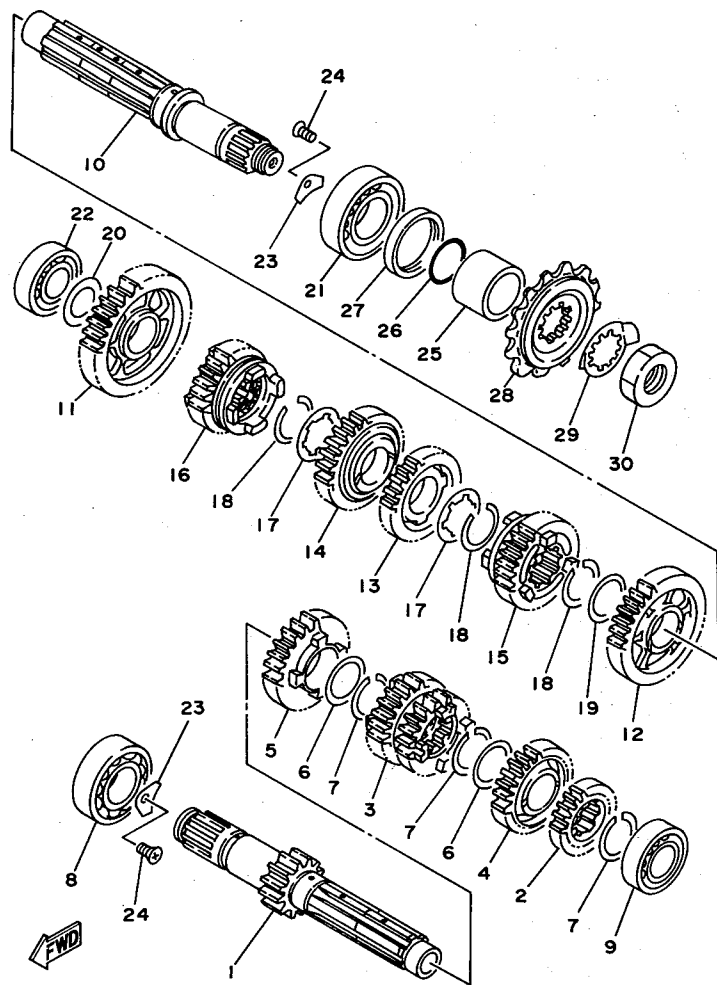
3XV1010-1150

FIG. 15 トランスミッション

見出番号	部品番号	部品名	個数	摘要	作業コード	整備時間
1	3XV-17411-10	アクスル,メイン (14T)	1		3201	1.5
2	3XV-17121-10	ギア,セカンドピニオン (17T)	1			
3	3XV-17131-10	ギア,サードピニオン (17/19T)	1			
4	3XV-17151-00	ギア,ファイフピニオン (22T)	1			
5	3XV-17161-00	ギア,シックスピニオン (23T)	1			
6	90201-256E6	ワッシャ,プレート (T=0.9)	2			
7	93440-25084	サークリップ	3			
8	93306-20529	ベアリング (B6205C4)	1			
9	93306-00442	ベアリング	1			
10	3XV-17421-00	アクスル,ドライブ (13T)	1		3201	1.5
11	3XV-17211-10	ギア,ファーストホイール (33T)	1			
12	3XV-17221-10	ギア,セカンドホイール (30T)	1			
13	3XV-17231-10	ギア,サードホイール (25T)	1			
14	3XV-17241-00	ギア,フォースホイール (24T)	1			
15	3XV-17251-00	ギア,ファイフホイール (25T)	1			
16	3XV-17261-00	ギア,シックスホイール (24T)	1			
17	90209-22082	ワッシャ (0.5T)	2			
18	93440-25084	サークリップ	3			
19	90201-256E6	ワッシャ,プレート (T=0.9)	1			
20	90201-20276	ワッシャ,プレート (1.0T)	1			
21	93306-20562	ベアリング	1			
22	93306-20470	ベアリング	1			
23	2K7-15383-00	プレート,ベアリングカバー	2			
24	90151-06041	スクリュ,カウンタサンク	2			
25	90387-252U6	カラー	1			

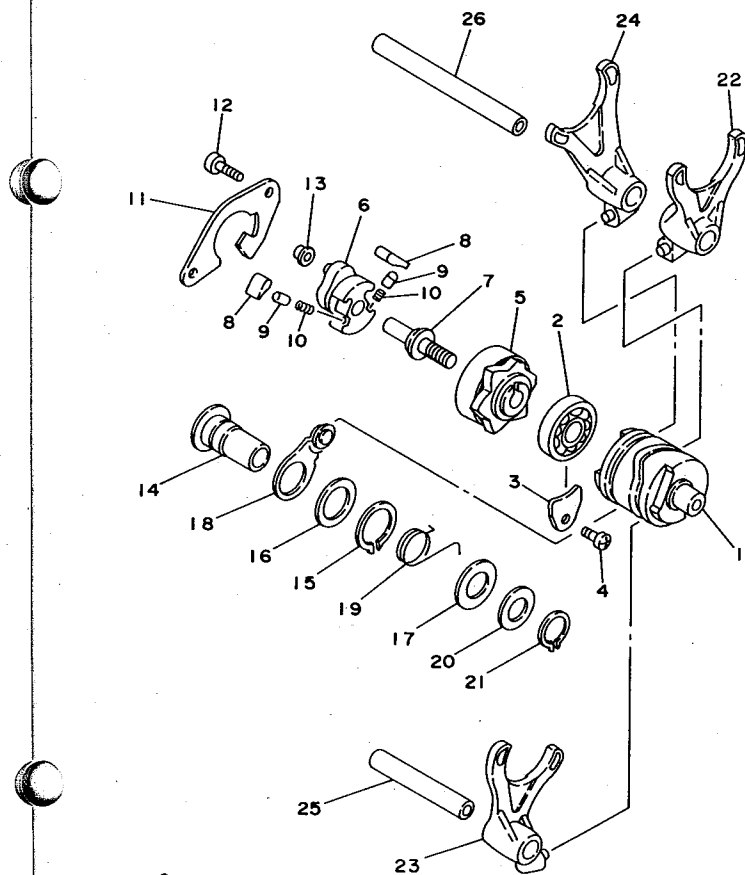
FIG. 15 トランスミッション

見出番号	部品番号	部品名	個数	摘要	作業コード	整備時間
26	93210-22298	O-リング	1			
27	93102-32M07	オイルシール	1			
28	1KT-17460-01	スプロケット,ドライブ (14T)	1		3281	0.5
29	90215-21256	ワッシャ,ロック	1			
30	90179-20255	ナット	1			



3XV1010-1150

2



3YLI 100-1130

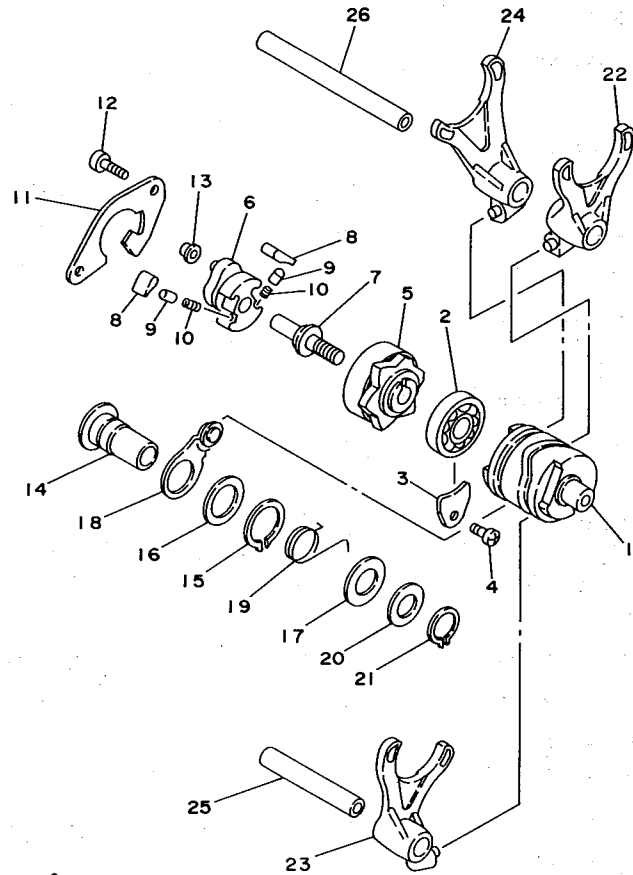
FIG. 16 シフトカム・フォーク

見出番号	部品番号	部 品 名	個数	摘 要	作 業 コード	整備 時間
1	3XV-18540-00	シフトカムアセンブリ	1		3301	1.3
2	93306-90302	ベアリング	1			
3	3XV-18562-00	プレート,ストツバ2	1			
4	90157-05106	スクリュ,バンヘッド	1			
5	3XV-18185-00	セグメント	1			
6	3XV-18122-00	レバー,シフト2	1			
7	3XV-18173-00	ピン,シフト	1			
8	3YL-18182-00	ボール,シフト	2			
9	3YL-18184-01	ピン,ボール	2			
10	90501-052G5	スプリング,コンプレッション	2			
11	3XV-18172-00	ガイド,シフト	1			
12	91318-06014	ボルト,ヘキサゴンソケットヘッド	2			
13	3XJ-18178-00	ローラ,シフトレバー	1			
14	90387-127V3	カラー	1			
15	99009-17400	サークリップ	1			
16	90201-177G4	ワッシャ,プレート	1			
17	90201-154E8	ワッシャ,プレート	1			
18	3XV-18140-00	ストツバレバーアセンブリ	1		3331	1.0
19	90508-231A5	スプリング,トーション	1			
20	90201-127E1	ワッシャ,プレート	1			
21	99009-12400	サークリップ	1			
22	3XV-18511-00	フォーク,シフト1	1		3301	1.3
23	3XV-18512-00	フォーク,シフト2	1			
24	3XV-18513-00	フォーク,シフト3	1			
25	3XV-18531-00	バー,シフトフォークガイド1	1			

2

FIG. 16 シフトカム・フォーク

見出 番号	部品番号	部 品 名	個数	摘 要	作 業 コード	整備 時間
26	3XV-18535-00	バー,シフトフォークガイド 2	1			



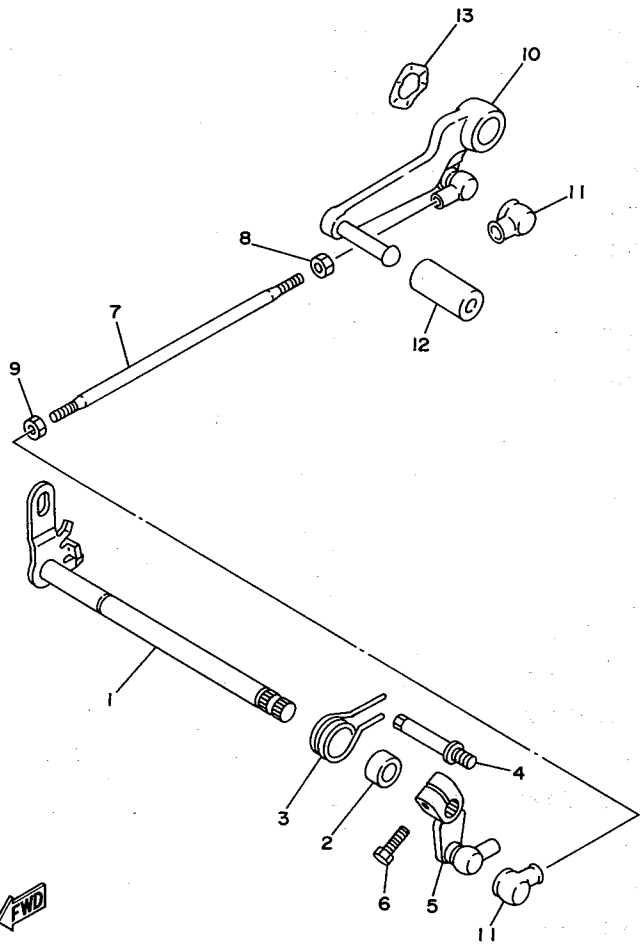
2



3YLI100-1130

FIG. 17 シフトシャフト

見出番号	部品番号	部品名	個数	摘要	作業コード	整備時間
1	3XV-18101-00	シフトシャフトアセンブリ	1		3341	1.0
2	90560-12361	スペーサ	1			
3	90508-291A6	スプリング, トーション	1			
4	3XV-18127-00	ストツバ, スクリュー	1			
5	3XV-18130-00	シフトシャフトアセンブリ	1			
6	97011-06020	ボルト	1			
7	2UJ-18115-02	ロツド, シフト	1		3372	0.2
8	90170-06228	ナツト	1			
9	95380-06700	ナツト	1			
10	3XV-18111-00	ペダル, シフト	1		3371	0.3
11	2H9-18154-00	カバー, ダスト	1			
12	132-18113-01	カバー, シフトペダル	1			
13	90206-17084	ワツシヤ, ウエイブ	1			

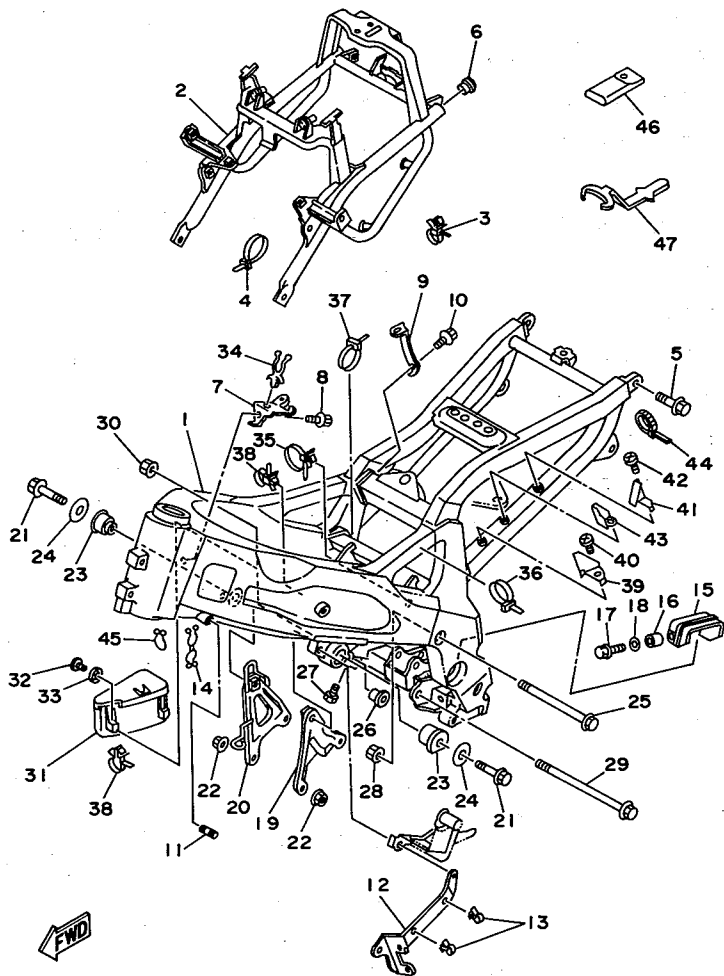


3XV1010-1170

2

FIG. 18 フレーム

見出 番号	部品番号	部 品 名	個数	摘 要	作 業 コード	整備 時間
1	3XV-21110-11-7B	フレームコンプリート	1	ブルーイッシュ ブラック	6001	7.5
2	3XV-21190-11	リヤフレームコンプリート	1		6002	0.8
3	90464-12089	クランプ	1			
4	1UA-82591-00	バンド	1			
5	91011-08020	ボルト,フランジ	4			
6	90338-16148	プラグ	2			
7	3XV-2164F-00	ステー 1	1			
8	91001-06016	ボルト,フランジ	1			
9	3XV-2164G-00	ステー 2	1			
10	91001-06016	ボルト,フランジ	1			
11	95622-06325	ボルト,スタッド	1			
12	3XV-2116A-00	ステー 1	1			
13	90464-15157	クランプ	2			
14	90464-10038	クランプ	1			
15	3XV-22147-00	プロテクタ,チェーン	1			
16	90387-064T3	カラー	1			
17	95816-06025	ボルト,フランジ	1			
18	90201-062A8	ワッシャ,プレート	1			
19	3XV-21315-00	ステー,エンジン 2	1			
20	3XV-21316-00	ステー,エンジン 3	1		6021	0.3
21	90105-10388	ボルト,ワッシャベースドヘッド	2			
22	90179-08491	ナット	4			
23	3XV-21488-00	ダンパ	2			
24	3XV-21485-00	ダンパ,ラバー 1	2			
25	90105-10053	ボルト,ワッシャベースドヘッド	1			



3XV2010-1180

整備  
時間

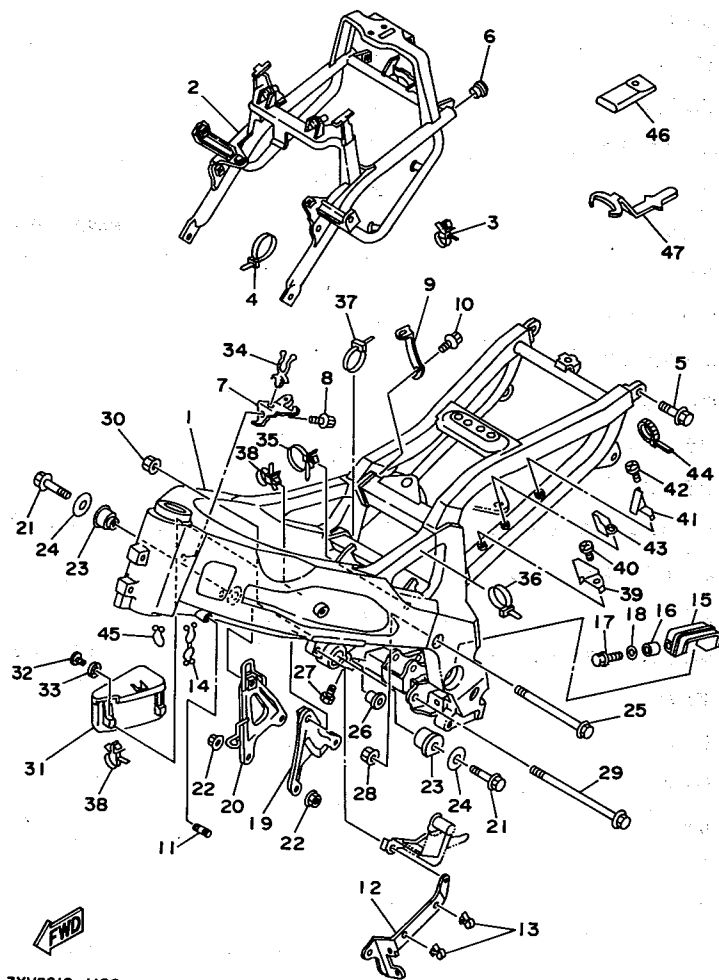
7.5

0.8

0.3

FIG. 18 フレーム

見出 番号	部品番号	部 品 名	個数	摘 要	作 業 コード	整備 時間
26	3XV-21459-00	スパーサ	1			
27	90110-06138	ボルト,ヘキサゴンソケットヘッド	1			
28	90179-10394	ナット	1			
29	90105-10300	ボルト,ワツシャベースドヘッド	1			
30	90179-10394	ナット	1			
31	3XV-21171-00	ボックス	1		6101	0.3
32	90269-05039	リベット	2			
33	90202-05180	ワツシャ,プレート	2			
34	90468-20123	クリップ	1			
35	90464-12164	クランプ	1			
36	1UA-82591-00	バンド	1			
37	1UA-82591-00	バンド	1			
38	90464-12089	クランプ	2			
39	3XV-21596-00	ホルダー	1			
40	98903-06014	スクリュ,バインド	1			
41	3XV-21595-00	ホルダ 2	1			
42	98903-06014	スクリュ,バインド	1			
43	3XV-21597-00	ホルダ,ケーブル	1			
44	1UA-82591-00	バンド	3			
45	90464-16039	クランプ	1			
46	3XV-28100-00	ツールキット	1			
47	3XV-28137-00	スプリングシートレンチ	1			



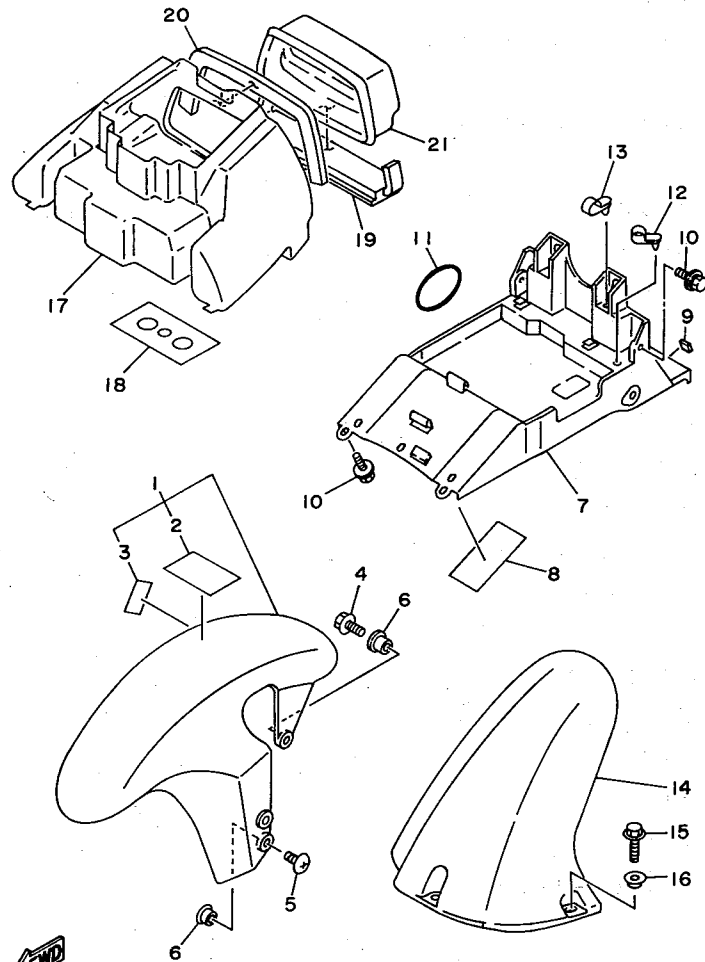
3XV2010-1180

3



FIG. 19 フェンダ

見出番号	部品番号	部品名	個数	摘要	作業コード	整備時間
1	3XV-Y2151-01-P2	フロントフェンダコンプリート	1	ブルー-イツシュ ホワイト カクテル1	6401	0.2
2	1JK-21735-00	シール2	1			
3	2AL-84553-00	ダンパ	1			
4	91001-06016	ボルト,フランジ	2			
5	90150-06031	スクリュ,ラウンドヘッド	4			
6	90387-06681	カラー	6			
7	3XV-21611-00	フェンダ,リヤ	1		6423	0.3
8	3XV-21649-00	ダンパ	1			
9	3XV-21652-00	プロテクター	1			
10	90119-06108	ボルト,ウイズワツシヤ	4			
11	93210-61750	O-リング	1			
12	90464-12027	クランプ	1			
13	90464-12158	クランプ	1			
14	3XV-21650-10	リヤフェンダ コンプリート	1		6421	0.3
15	95026-06016	ボルト,フランジ	3			
16	90387-062M9	カラー	3			
17	3XV-2160A-00	ボックスコンプリート	1		6101	0.3
18	3XV-21639-00	ダンパ2	1			
19	3XV-2173N-00	シール4	1			
20	3XV-21669-00	シール	1			
21	3XV-2160F-00	リッド	1			



3XV7010-3190

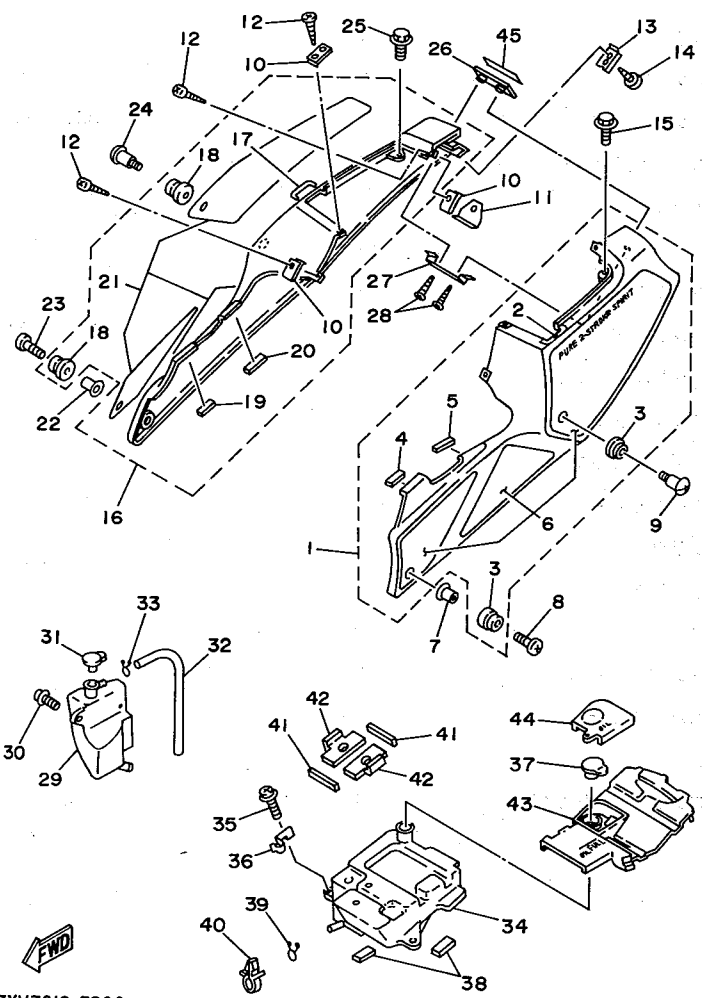
3

備  
間  
0.2

0.3

0.3

0.3



3XV7010-3200

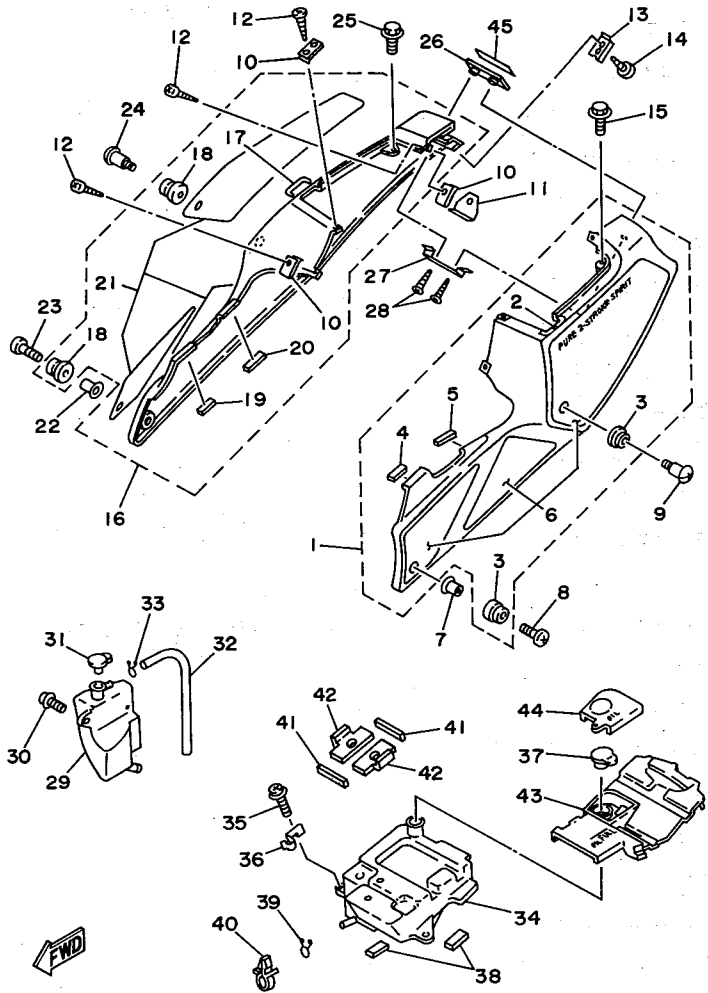
FIG. 20 サイドカバー

見出 番号	部品番号	部 品 名	個数	摘 要	作 業 コード	整備 時間
1	3XV-Y2171-A0-P2	カバー,サイド 1	1	ブルーイツシュ ホワイト カクテル 1	6151	0.2
2	3XV-2173T-00	.テープ 1	1			
3	90480-13398	.グロメット	2			
4	3XV-21717-00	.ダンバ,サイドカバー	1			
5	3XV-21778-00	.ダンバ,ロケーティング 1	1			
6	3XV-2173L-70	.グラフィックセット 1	1			
7	90387-067N5	カラー	1			
8	90154-06061	スクリュ,バインディング	1			
9	90150-06036	スクリュ,ラウンドヘッド	1			
10	90183-04064	ナット,スプリング	3			
11	3XV-2176E-00	プレート	1			
12	97706-40010	スクリュ,タツピング	3			
13	90183-04063	ナット,スプリング	1			
14	97706-40008	スクリュ,タツピング	1			
15	90119-06042	ボルト,ウイズワツシヤ	1			
16	3XV-Y2172-90-P0	カバー,サイド 2	1	ブルーイツシュ ホワイト カクテル 1	6152	0.2
17	3XV-2173T-00	.テープ 1	1			
18	90480-13398	.グロメット	2			
19	3XV-21717-00	.ダンバ,サイドカバー	1			
20	3XV-21778-00	.ダンバ,ロケーティング 1	1			
21	3XV-2174L-71	.グラフィックセット 2	1			
22	90387-067N5	カラー	1			
23	90154-06061	スクリュ,バインディング	1			
24	90150-06036	スクリュ,ラウンドヘッド	1			
25	90119-06042	ボルト,ウイズワツシヤ	1			

3

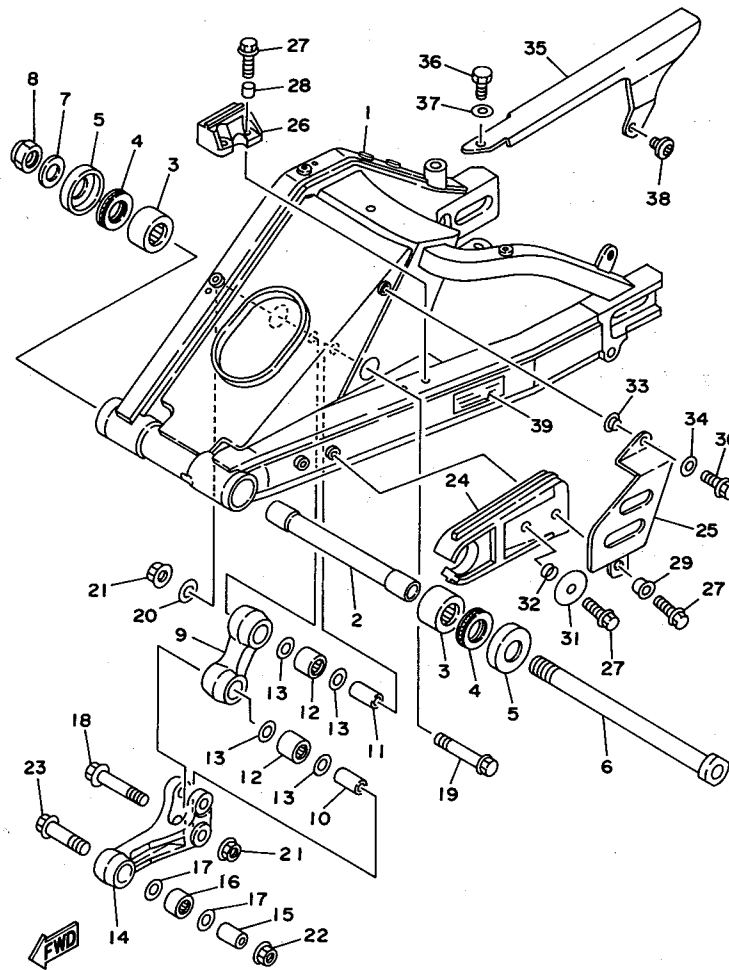
FIG. 20 サイドカバー

見出番号	部品番号	部品名	個数	摘要	作業コード	整備時間
26	3XV-21782-00-P2	エンブレム 2	1	ブルー・イツシュ ホワイト カクテル 1		
27	3XV-2171H-00	ガイド	1			
28	97706-40008	スクリュ, タツピング	2			
29	3XV-21871-01	タンク, リカバリ	1		2351	0.3
30	90159-06173	スクリュ, ウイズワツシヤ	2			
31	1AA-21815-00	キャツプ	1			
32	90445-081H0	ホース	1			
33	90467-08003	クリツプ	1			
34	3XV-21751-00	タンク, オイル	1		7501	0.5
35	98980-06020	スクリュ, バインド	2			
36	3XV-2172K-00	ブラケツト 1	1			
37	2N3-21771-01	ボディ, キャツプ	1			
38	3XV-24198-00	シート, ラバー	2			
39	90467-09006	クリツプ	1			
40	90464-15157	クランプ	1			
41	3XV-2139X-00	ダンバ	2			
42	3XV-21541-00	ダンバ 1	2			
43	3XV-82129-00	カバー, バツテリ	1			
44	3XV-2172W-00	カバー	1			
45	99234-00080	エンブレム, YAMAHA	1			



3XV7010-3200

3



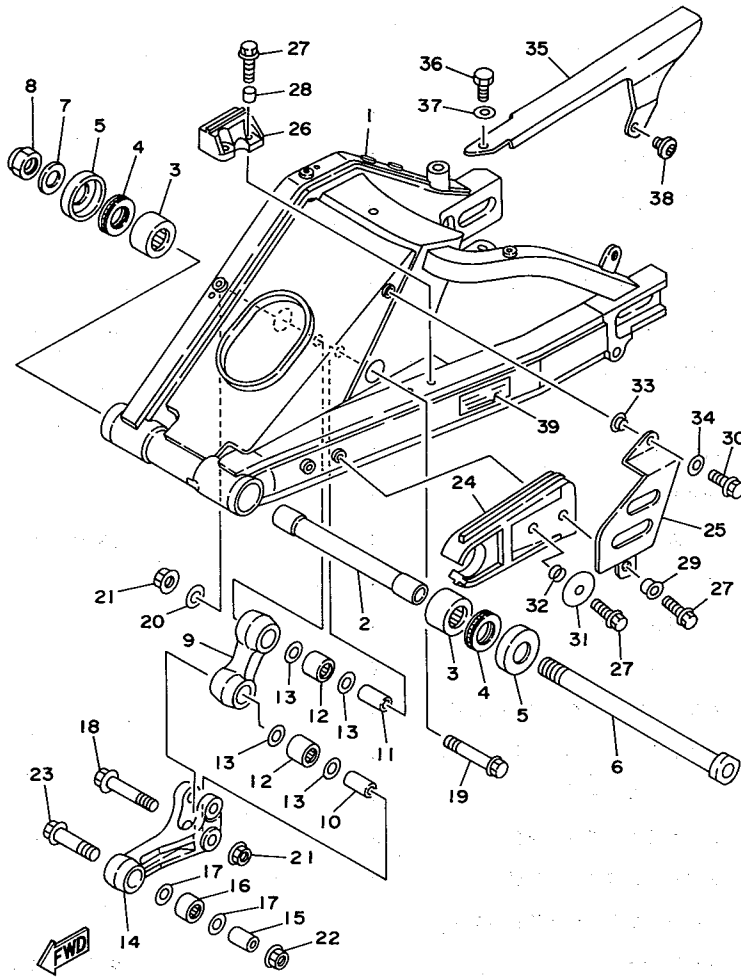
3XV2010-1210

FIG. 21 リヤアーム

見出 番号	部品番号	部 品 名	個数	摘 要	作 業 コード	整備 時間
1	3XV-22110-30-7B	リヤアームコンプリート	1	ブルーイツシュ ブラック	6301	2.0
2	3XV-22184-00	ブーツユ	1		2	
3	93315-42523	ベアリング	2			
4	93342-22502	ベアリング,スラスト	2			
5	3FV-22128-00	カバー,スラスト 1	2			
6	3MA-22141-01	シャフト,ピボット	1			
7	90201-18264	ワッシヤ,プレート	1			
8	90185-18104	ナツト,セルフロックン	1			
9	3XV-2217M-00	アーム 1	1		6311	0.5
10	90387-126X9	カラー	1			
11	90387-123Y4	カラー	1			
12	93317-31770	ベアリング	2			
13	93109-17048	オイルシール	4			
14	3XV-2217A-00	アーム,リレー	1		6310	0.6
15	90387-102R4	カラー	1			
16	93317-31771	ベアリング	1			
17	93109-17048	オイルシール	2			
18	90105-12425	ボルト,ワッシヤベースドヘッド	1			
19	90105-12660	ボルト,ワッシヤベースドヘッド	1			
20	90201-122H1	ワッシヤ,プレート	1			
21	95612-12200	ナツト,セルフロックン	2			
22	95612-10200	ナツト,セルフロックン	1			
23	90105-10609	ボルト,ワッシヤベースドヘッド	1			
24	3XV-22151-00	シール,ガード	1		6344	1.0
25	3XV-22312-00	ケース,チェーン 2	1			

FIG. 21 リヤアーム

見出番号	部品番号	部品名	個数	摘要	作業コード	整備時間
26	3XV-22152-00	シール,ガード	1		6344	1.0
27	95816-06025	ボルト,フランジ	2			
28	90387-064T3	カラー	2			
29	90387-062X0	カラー	1			
30	95816-06025	ボルト,フランジ	3			
31	90201-065G8	ワッシヤ,プレート	1			
32	90387-060U2	カラー	1			
33	90387-062M9	カラー	1			
34	90201-06059	ワッシヤ,プレート	1			
35	3XV-22311-00	ケース,チェーン	1		6341	0.1
36	97011-06010	ボルト	1			
37	90201-06643	ワッシヤ,プレート	1			
38	90149-06298	スクリュ	1			
39	3TJ-21668-10	ラベル,タイヤ	1			



3XV2010-1210

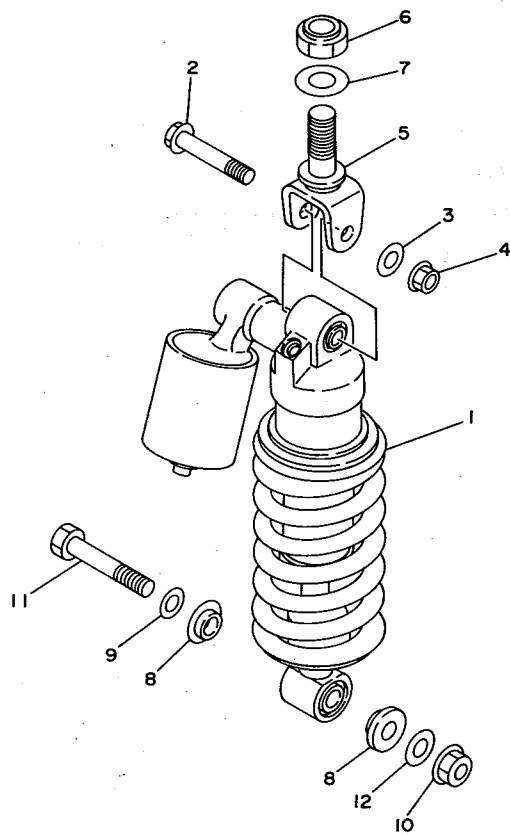


FIG. 22 リヤサスペンション

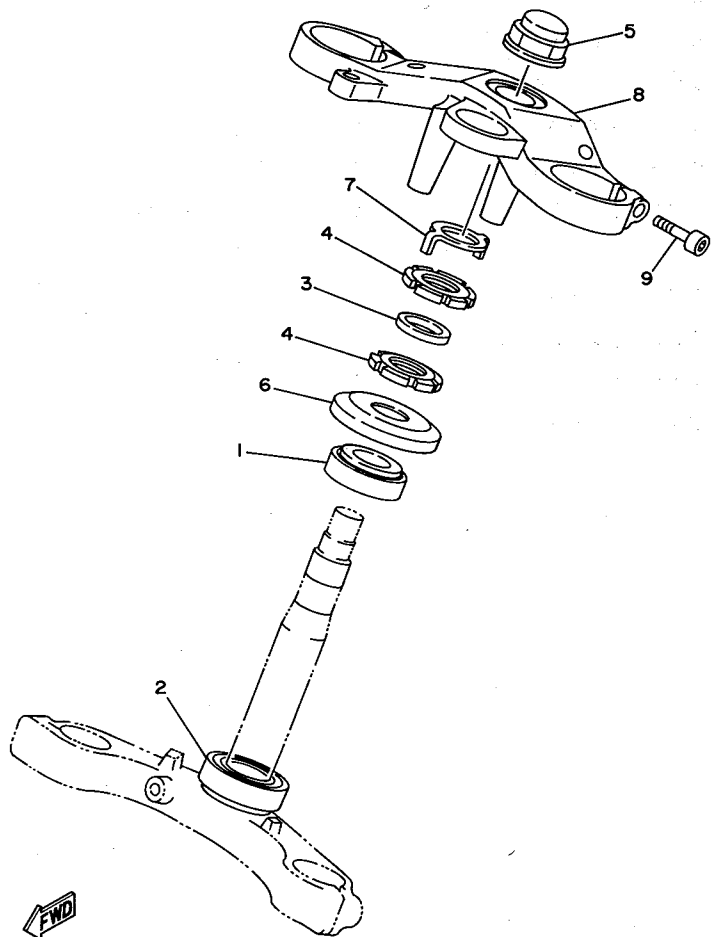
見出 番号	部品番号	部 品 名	個数	摘 要	作 業 コード	整備 時間
1	3XV-22210-30	リヤクツションアセンブリ	1		6323	1.2
2	90105-10402	ボルト, ワッシャベースドヘッド	1			
3	90201-101J1	ワッシャ, プレート	1			
4	95612-10200	ナット, セルフロック	1			
5	3XV-22219-20	ブラケット, アツパ	1			
6	90185-16127	ナット, セルフロック	1			
7	90201-164H4	ワッシャ, プレート	1			
8	90387-120Y8	カラー	2			
9	90201-127E1	ワッシャ, プレート	1			
10	95612-10200	ナット, セルフロック	1			
11	90109-10654	ボルト	1			
12	90201-100L3	ワッシャ, プレート	1			



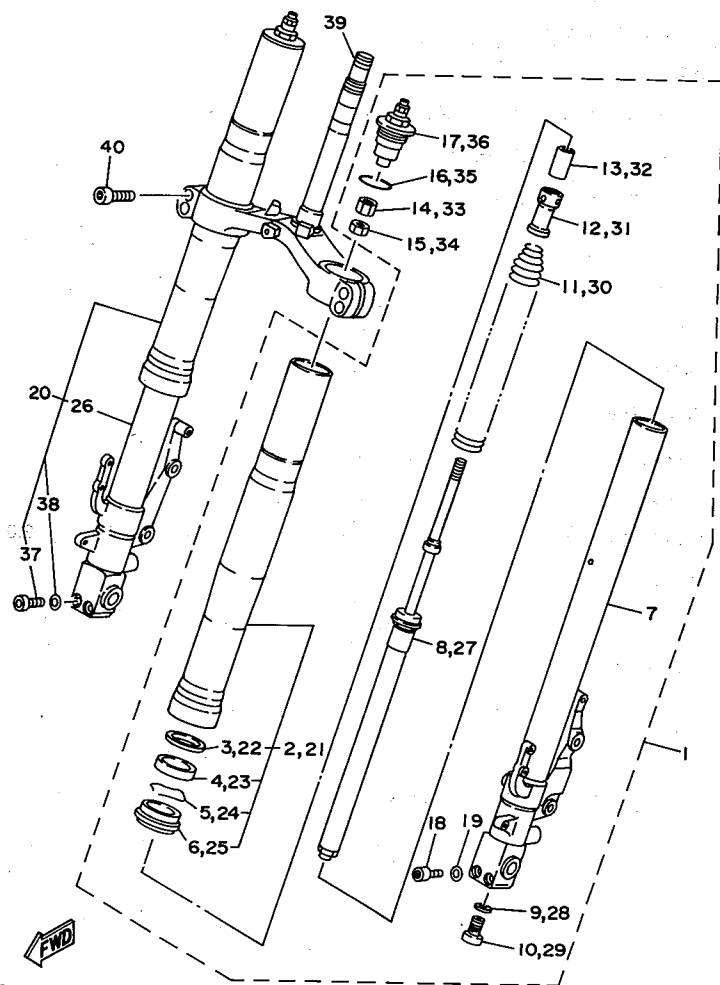
3XV1010-1220

FIG. 23 ステアリング

見出 番号	部品番号	部 品 名	個数	摘 要	作 業 コード	整備 時間
1	93332-00001	ベアリング	1			
2	93332-00008	ベアリング	1		7111	2.0
3	90202-26142	ワッシヤ,プレート	1			
4	90179-25615	ナット	2			
5	90179-22455	ナット	1			
6	3XV-23416-00	カバー,ボールレース 2	1			
7	3YF-23418-00	ワッシヤ,スペシャル	1			
8	3XV-23435-01-7B	クラウン,ハンドル	1	ブルーイツシュ ブラック	7101	0.3
9	91316-08030	ボルト,ヘキサゴンソケットヘッド	2		2	



3XV1010-1230



3XV7010-3240

FIG. 24 フロントフォーク

見出 番号	部品番号	部 品 名	個 数	摘 要	作 業 コード	整備 時間
1	3XV-23102-50	フロントフォークアセンブリ (レフト)	1		7002	0.8
2	3XV-23136-50	チューブ, アウタ (ライト)	1		(*1) 7015	1.5
3	36Y-23146-10	ワッシヤ, オイルシール	1			
4	3SP-23145-L0	オイルシール	1		(*2) 7013	1.5
5	26H-23156-00	クリップ, オイルシール	1			
6	3XV-23144-50	シール, ダスト	1			
7	3XV-23110-50	インナチューブコンプリート 1	1		(*3) 7011	1.2
8	3XV-23170-50	シリンダコンプリート, フロントフォーク	1			
9	2K8-23158-L0	ガスケット	1			
10	3LC-23181-00	ボルト, ヘキサゴンソケットヘッド	1			
11	3XV-23141-50	スプリング, フロントフォーク	1			
12	4DP-23142-00	シート, スプリングアツパ	1			
13	4DP-23118-00	スペーサ	1			
14	4DP-23357-00	ナット	1			
15	3XJ-23357-L0	ナット	1			
16	3SP-23147-M0	O-リング	1			
17	4DP-23111-00	ボルト, キャップ	1			
18	91316-08040	ボルト, ヘキサゴンソケットヘッド	2			
19	3XV-23165-10	ワッシヤ, フェルト	2			
20	3XV-23103-50	フロントフォークアセンブリ (ライト)	1		7002	0.8
21	3XV-23136-50	チューブ, アウタ (ライト)	1		(*1) 7015	1.5
22	36Y-23146-10	ワッシヤ, オイルシール	1			
23	3SP-23145-L0	オイルシール	1		(*2) 7013	1.5
24	26H-23156-00	クリップ, オイルシール	1			
25	3XV-23144-50	シール, ダスト	1			

(\*1) 1台分交換時は7016-2.0H  
(\*2) 1台分交換時は7014-2.0H

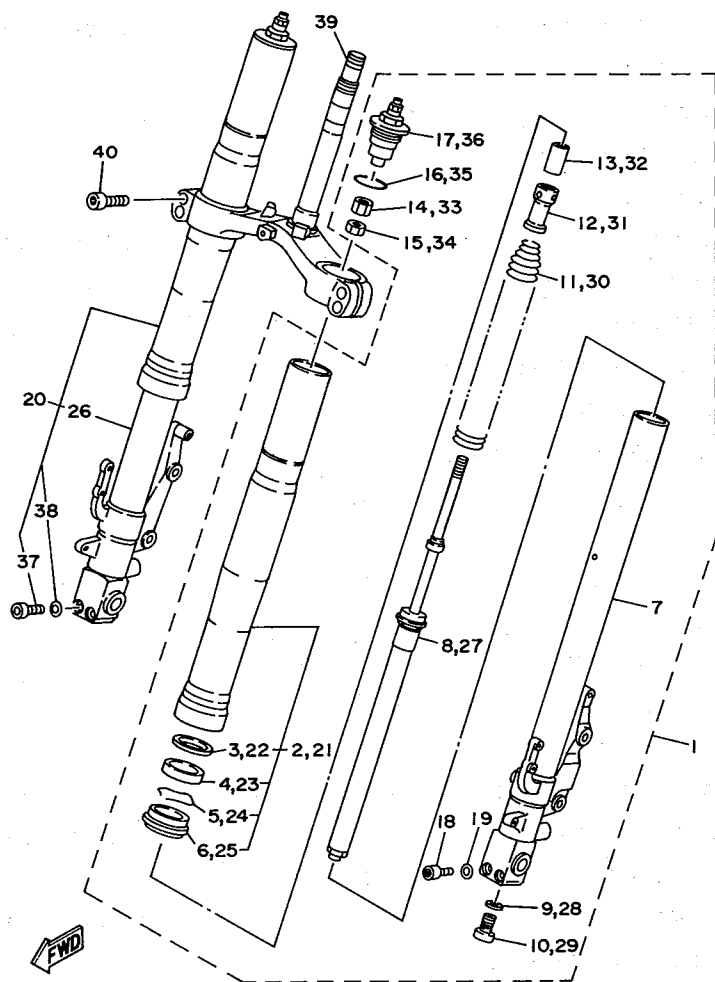
(\*3) 1台分交換時は7012-1.5H



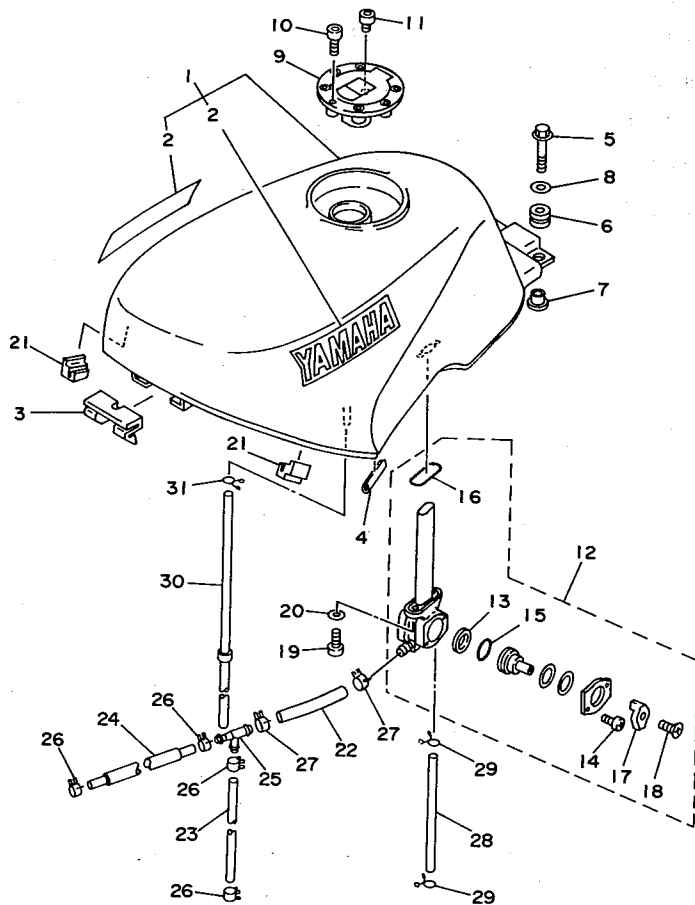
FIG. 24 フロントフォーク

見出番号	部品番号	部品名	個数	摘要	作業コード	整備時間
26	3XV-23120-50	.インナチューブコンプリート 2	1		(*3) 7011	1.2
27	3XV-23170-50	.シリンダコンプリート, フロントフォーク	1			
28	2K8-23158-L0	.ガスケット	1			
29	3LC-23181-00	.ボルト,ヘキサゴンソケットヘッド	1			
30	3XV-23141-50	.スプリング,フロントフォーク	1			
31	4DP-23142-00	.シート,スプリングアツバ	1			
32	4DP-23118-00	.スペーサ	1			
33	4DP-23357-00	.ナット	1			
34	3XJ-23357-L0	.ナット	1			
35	3SP-23147-M0	.O-リング	1			
36	4DP-23111-00	.ボルト,キャツプ	1			
37	91316-08040	.ボルト,ヘキサゴンソケットヘッド	2			
38	3XV-23165-10	.ワツシヤ,フェルト	2			
39	3XV-23340-50	.アンダブラケットコンプリート	1		7111	2.0
40	91311-08030	.ボルト	4			

(\*3) 1台分交換時は7012-1.5H



3XV7010-3240



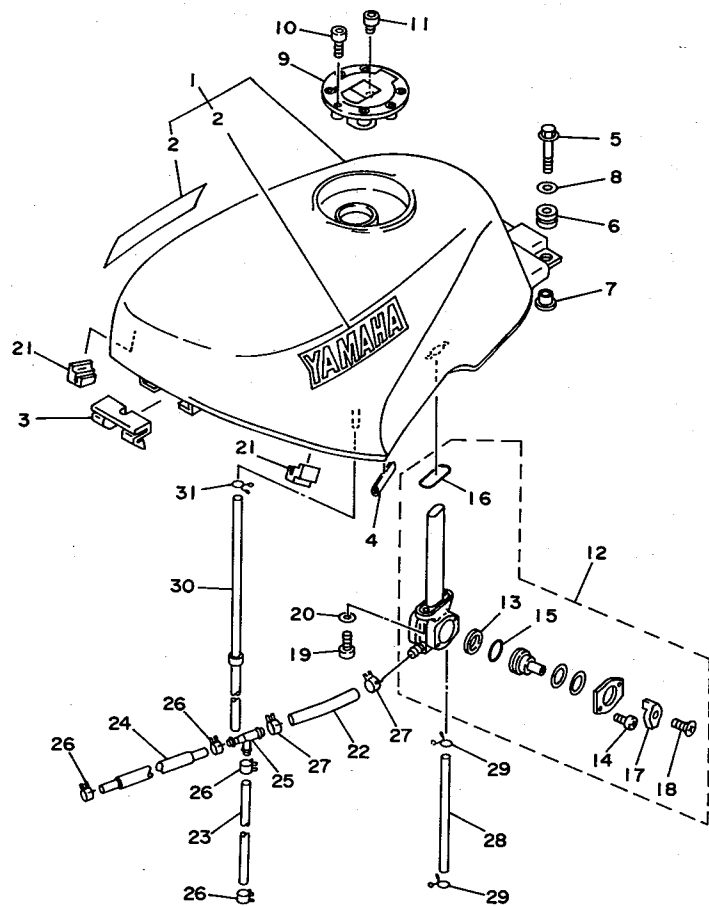
  
3XV7010-3250

FIG. 25 フュエルタンク

見出 番号	部品番号	部 品 名	個数	摘 要	作 業 コード	整備 時間
1	3XV-24110-00-06	フュエルタンクコンプリート	1	ブルーイツシュ ホワイト カクテル 1/ピビッド レッド カクテル 1	7401	0.4
2	99224-00160	.エンブレム, YAMAHA	2			
3	3XV-24184-00	ダンパ,ロケーティング 4	1			
4	3VD-24188-00	モール,フュエルタンク	2			
5	95816-06025	ボルト,フランジ	2			
6	90480-14539	グロメット	2			
7	90387-07391	カラー	2			
8	90201-06697	ワッシヤ,プレート	2			
9	3XM-24670-02	タンク キャップセット	1		7421	0.2
10	90110-05112	ボルト,ヘキサゴンソケットヘッド	3			
11	91311-05010	ボルト	1			
12	3XV-24500-01	フュエルコックアセンブリ 1	1		7441	0.4
13	3XV-24523-00	.バルブ	1			
14	98503-03008	.スクリュ,バンヘッド	2			
15	3XV-24534-00	.シール,コック	1			
16	4X8-24512-00	.ガスケット	1			
17	55K-24524-00	.レバー,コック	1			
18	98706-04012	.スクリュ,フラットヘッド	1			
19	90149-06008	スクリュ	2			
20	90202-05193	ワッシヤ,プレート	2			
21	3XV-24182-00	ダンパ,ロケーティング 2	2			
22	90445-161H6	ホース	1		7451	0.4
23	90445-111H5	ホース	1			
24	90445-110H9	ホース	1			
25	90413-10016	ウエイ 3	1			

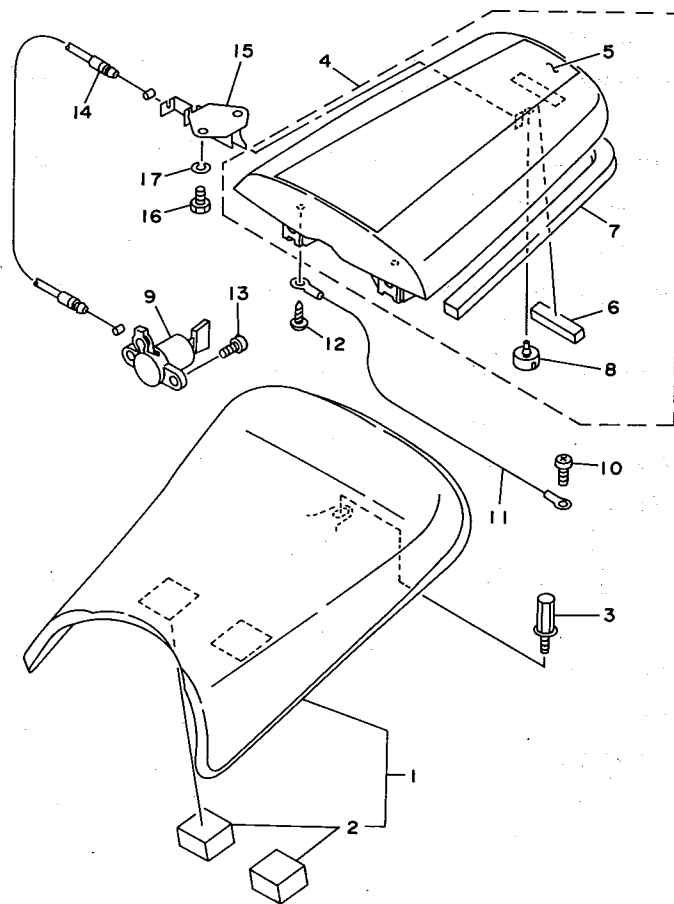
FIG. 25 フュエルタンク

見出 番号	部品番号	部 品 名	個数	摘 要	作 業 コード	整備 時間
26	90467-11028	クリップ	4			
27	90467-14057	クリップ	2			
28	90445-09496	ホース	1			
29	90467-08021	クリップ	2			
30	90445-102G7	ホース	1			
31	90467-09006	クリップ	1			



3XV7010-3250

FIG. 26 シート



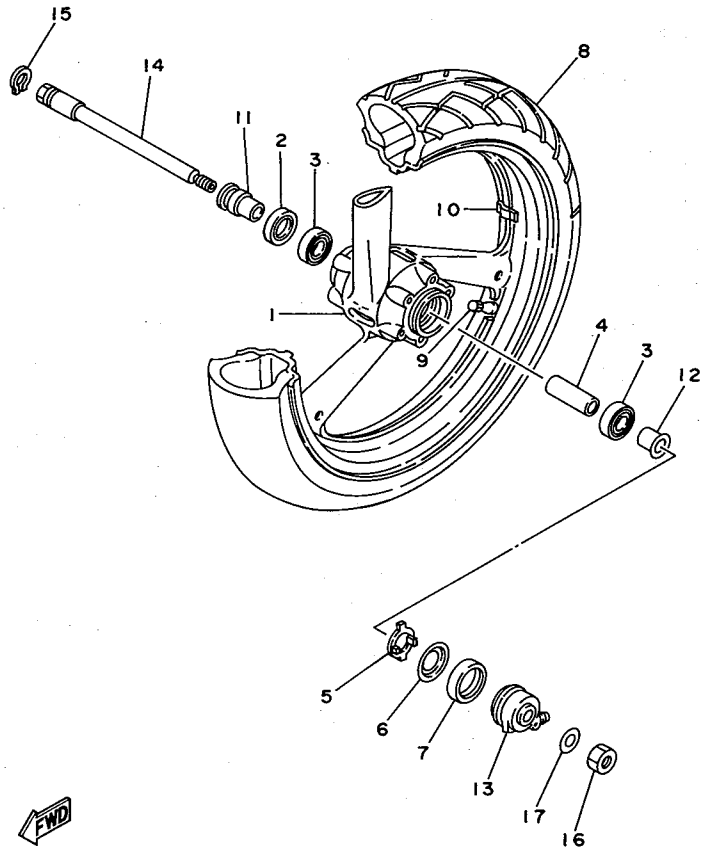
見出番号	部品番号	部品名	個数	摘要	作業コード	整備時間
1	3XV-24710-01	シングルシートアセンブリ	1		7601	0.1
2	3XV-24185-01	ダンパ,ロケーティング 5	2			
3	90109-06M22	ボルト	1			
4	3XV-Y247L-00-P0	シートカバーアセンブリ	1	ブルーイツシュ ホワイト カクテル 1		
5	3XV-24767-20	グラフィック,テールカバー	1			
6	3XV-24741-00	パッド,シート	1			
7	3XV-24785-00	モール,シート	1			
8	35T-24724-00	ダンパ,シート	1			
9	3CK-W2470-00	シートロックアセンブリ	1		7602	0.5
10	98580-05010	スクリュ,パンヘッド	1			
11	3XV-2473J-00	ワイヤ	1			
12	97706-50012	スクリュ,タツピング	1			
13	98516-06012	スクリュ,パンヘッド	2			
14	3XV-2478E-00	ワイヤ,シートフック	1			
15	50W-W247E-00	シート ロック アセンブリ	1			
16	97013-06012	ボルト	2			
17	92995-06100	ワツシヤ	2			



3XV2010-1260

FIG. 27 フロントホイール

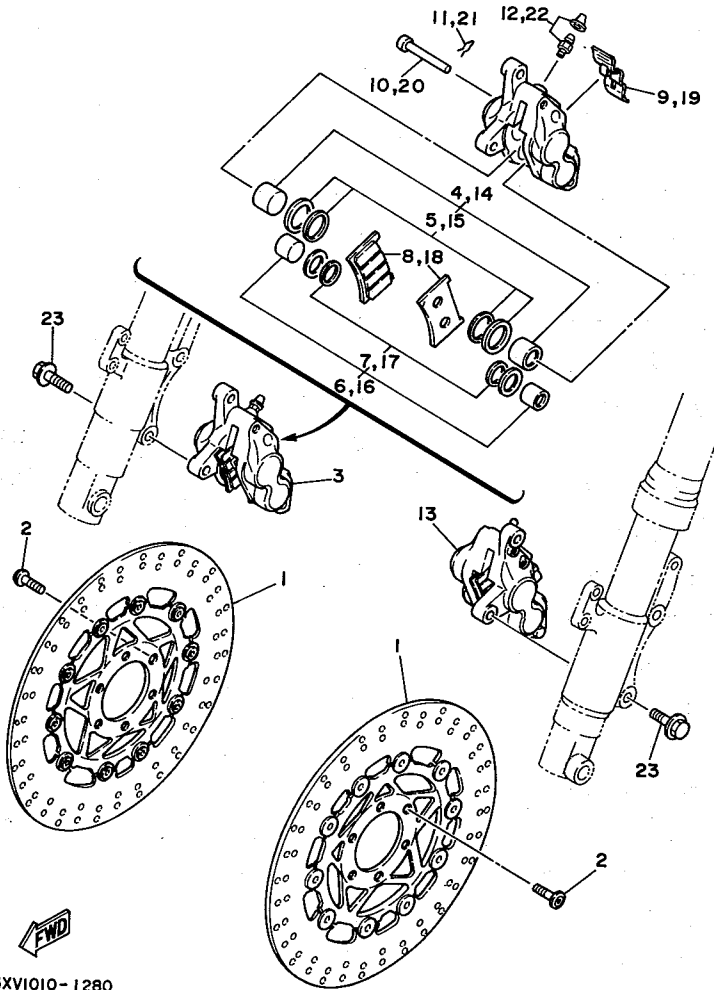
見出番号	部品番号	部 品 名	個数	摘 要	作 業 コード	整備 時間
1	3XV-25168-10-TR	キヤストホイール,フロント	1	ロマンティック ルージュ	7702	1.7
2	93102-25081	オイルシール	1			
3	93306-00441	ベアリング	2		7711	0.6
4	90560-20371	スペーサ	1			
5	341-25149-00	クラッチ,メータ	1		7747	0.5
6	341-25846-00	リテーナ,クラッチ	1			
7	93105-45017	オイルシール	1			
8	94111-172Y2	タイヤ (110/70 R17 D202F)	1	ダンロップ	7751	0.9
9	93900-00030	バルブ,リム	1			
10	29L-25398-00	バラサ,ホイール (10G)	1	UN		
	29L-25398-10	バラサ,ホイール (20G)	1	UN		
	29L-25398-20	バラサ,ホイール (30G)	1	UN		
11	3TJ-25136-10	ブツシュ	1			
12	3FV-25186-00	カラー,ホイール	1			
13	3MA-25190-00	ギアユニットアセンブリ	1		7741	0.3
14	3XV-25181-00	アクスル,ホイール	1			
15	99009-22400	サークリップ	1			
16	90170-16342	ナット	1			
17	90201-164H4	ワツシヤ,プレート	1			



3



3XV2010-1270



3XVI010-1280

FIG. 28 フロントブレーキキャリバ

見出 番号	部品番号	部 品 名	個数	摘 要	作 業 コード	整備 時間
1	3XV-2581T-00	ディスクブレーキアセンブリ	2		(*1) 7301	0.5
2	90109-08718	ボルト	12			
3	3XV-2580U-10	キャリバアセンブリ (ライト)	1		(*2) 7311	0.5
4	3GM-W0057-00	ピストンアセンブリ, キャリバ	1			
5	3GM-W0047-00	キャリバシールキット	1		(*3) 7325	1.0
6	3MA-W0057-10	ピストンアセンブリ, キャリバ	1			
7	3MA-W0047-10	キャリバシールキット	1			
8	3MA-W0045-00	ブレーキパッドキット	1		(*4) 7326	0.3
9	3MA-25919-00	サポート, パッド	1			
10	3MA-25924-00	ピン, パッド	1			
11	3MA-25925-00	クリップ	1			
12	1J3-W0048-00	ブリードスクリュキット	1			
13	3XV-2580T-10	キャリバアセンブリ (レフト)	1		(*2) 7311	0.5
14	3GM-W0057-00	ピストンアセンブリ, キャリバ	1			
15	3GM-W0047-00	キャリバシールキット	1		(*3) 7325	0.5
16	3MA-W0057-10	ピストンアセンブリ, キャリバ	1			
17	3MA-W0047-10	キャリバシールキット	1			
18	3MA-W0045-00	ブレーキパッドキット	1		(*4) 7326	0.3
19	3MA-25919-00	サポート, パッド	1			
20	3MA-25924-00	ピン, パッド	1			
21	3MA-25925-00	クリップ	1			
22	1J3-W0048-00	ブリードスクリュキット	1			
23	90105-10363	ボルト, ワッシャベースドヘッド	4			

(\*1) 左右同時交換は7304-0.6H

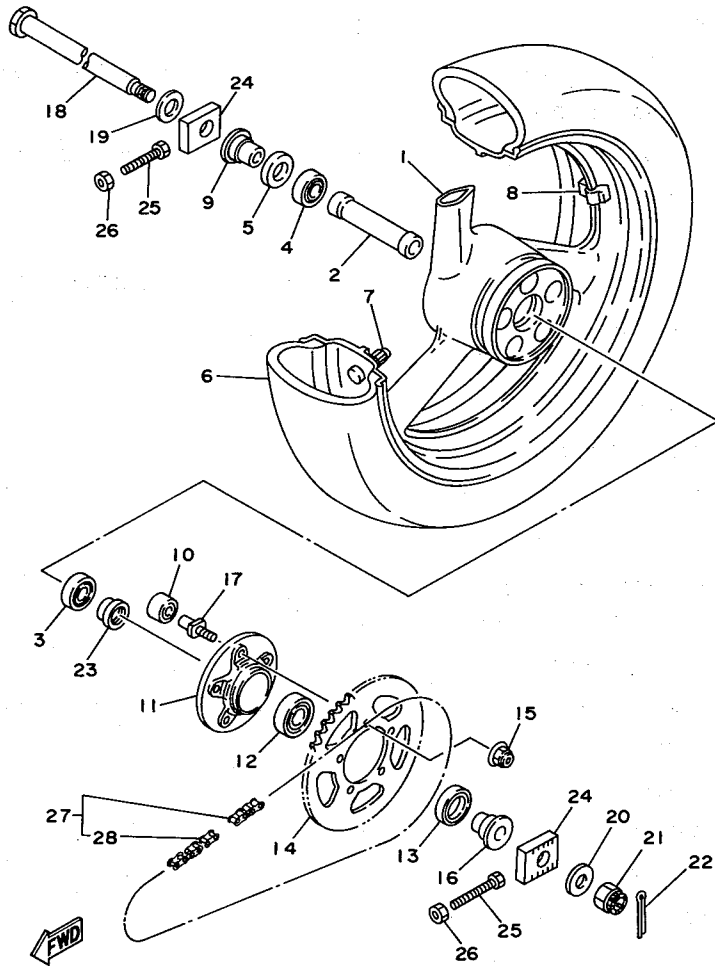
(\*3) 左右同時交換は7327-1.2H

(\*2) 左右同時交換は7312-0.7H

(\*4) 左右同時交換は7328-0.5H

FIG. 29 リヤホイール

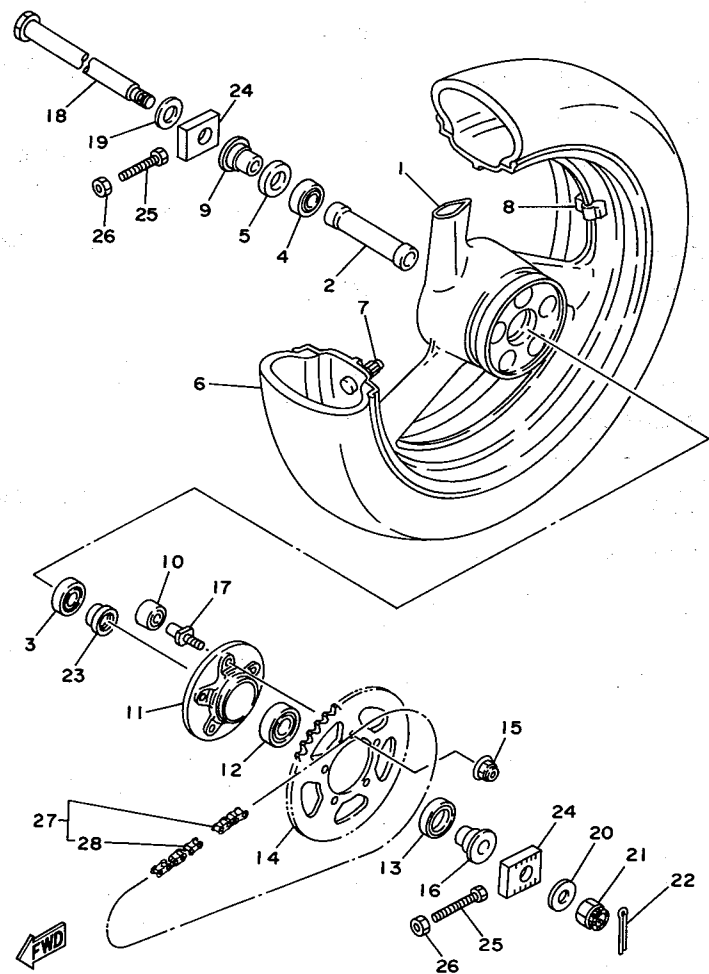
見出番号	部品番号	部品名	個数	摘要	作業コード	整備時間
1	3XV-25338-20-TR	キャストホイール,リヤ	1	ロマンティックルージュ	7802	1.6
2	90560-20254	スパーサ	1			
3	93306-00441	ベアリング	1			
4	93306-00420	ベアリング (B6004)	1		7811	0.8
5	93102-28021	オイルシール	1			
6	94115-172Y0	タイヤ (150/60 R17 D202)	1	ダンロップ	7851	1.1
7	93900-00030	バルブ,リム	1			
8	29L-25398-00	バランス,ホイール (10G)	1	UN		
	29L-25398-10	バランス,ホイール (20G)	1	UN		
	29L-25398-20	バランス,ホイール (30G)	1	UN		
9	3XV-25377-10	カラー,ホイール	1			
10	3XV-25364-01	ダンパ	5		7872	0.9
11	3XV-25366-00	クラッチ,ハブ	1		7873	0.9
12	93306-27205	ベアリング	1			
13	93102-30350	オイルシール	1			
14	3XV-25437-40	スプロケット,ドリブン (37T)	1		7871	0.9
15	95611-10200	ナット,セルフロック	5			
16	3XV-25376-10	カラー,ホイール	1			
17	3XV-25416-00	ボルト,クラッチ	5			
18	3BN-25381-00	アクスル,ホイール	1			
19	92901-20600	ワッシャ	1			
20	90201-204M9	ワッシャ,プレート	1			
21	95301-18900	ナット	1			
22	91401-40030	ピン,コッタ	1			
23	3XV-25383-10	カラー,ホイール	1			



3XV2010-1290

FIG. 29 リヤホイール

見出 番号	部品番号	部 品 名	個 数	摘 要	作 業 コード	整備 時間
24	3MA-25388-10	ブーラー, チェーン 1	2		7875	0.3
25	90101-08712	ボルト, ヘキサゴン	2			
26	95303-08700	ナット	2			
27	94581-38110	チェーン	1		7874	0.5
28	94681-38031	ジョイント, チェン	1			

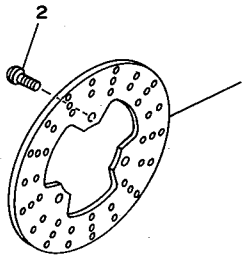
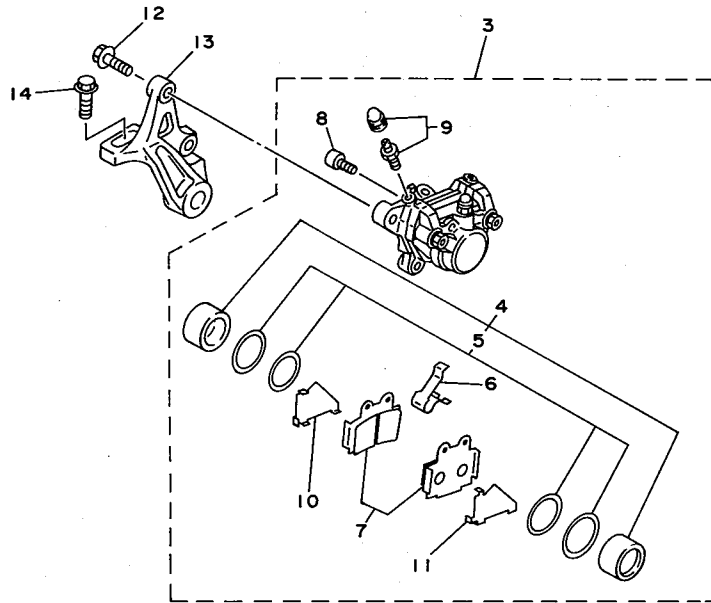


3XV2010-1290



FIG. 30 リヤブレーキキャリバ

見出番号	部品番号	部 品 名	個数	摘 要	作 業 コード	整備 時間
1	1WG-25831-50	ディスク,ブレーキ	1		7303	0.8
2	90109-08718	ボルト	3			
3	2TV-2580W-00	キャリバアセンブリ,リヤ2	1		7313	0.5
4	51L-W0057-00	.ピストンアセンブリ,キャリバ	1			
5	51L-W0047-11	..キャリバシールキット	1		7330	0.5
6	51L-25919-00	.サポート,パッド	1			
7	1KT-W0046-52	.ブレーキパッドキット, 2	1		7329	0.2
8	51L-25924-00	.ピン,パッド	2			
9	51L-W0048-00	.ブリードスクリュキット	2			
10	47X-25827-00	.シム,キャリバ	1			
11	47X-25827-10	.シム,キャリバ	1			
12	90105-10634	ボルト,ワツシヤベースドヘッド	2			
13	3XV-25819-11	ブラケット,キャリバ	1		7302	0.5
14	91026-10030	ボルト,フランジ	1			



3XV1010-1300

3

業  
下  
整備  
時間

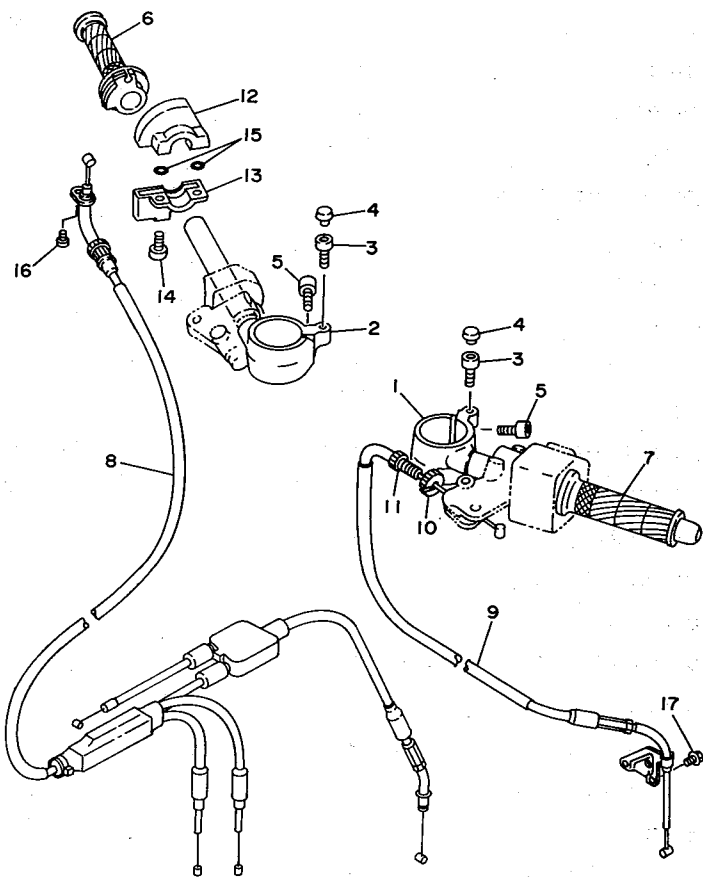
03 0.8

13 0.5

30 0.5

29 0.2

02 0.5



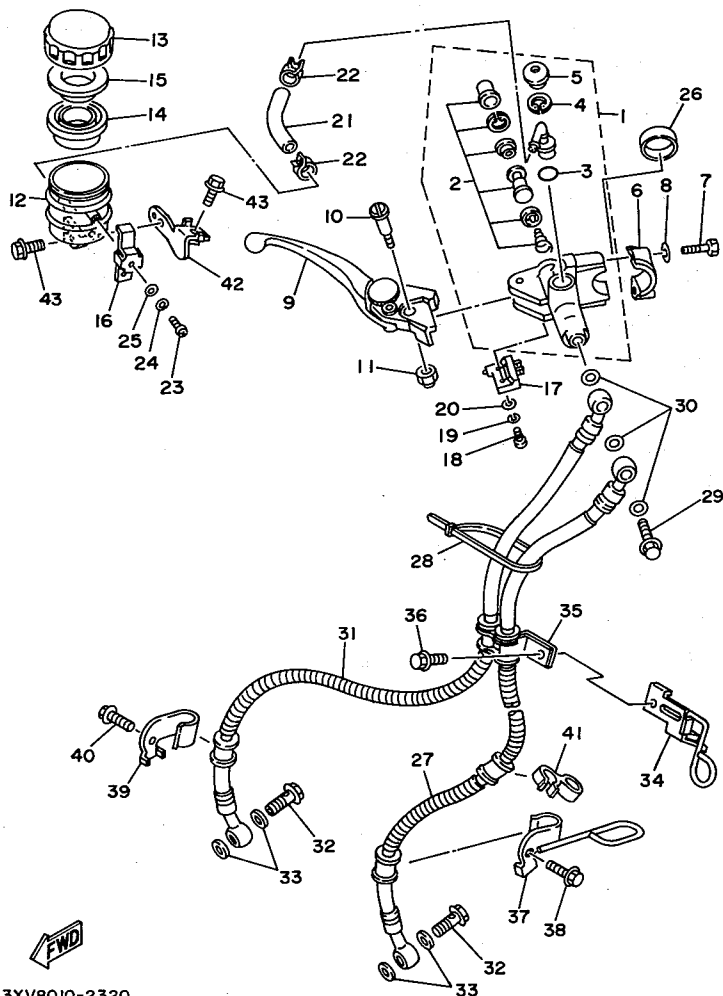
3XV7010-3310

FIG. 31 ステアリングハンドル・ケーブル

見出 番号	部品番号	部 品 名	個数	摘 要	作 業 コード	整備 時間
1	3XV-26121-00	ハンドルバー (レフト)	1		7202	0.4
2	3XV-26122-01	ハンドルバー (ライト)	1		7203	0.4
3	90110-06138	ボルト,ヘキサゴンソケットヘッド	2			
4	2H9-23469-00	キャップ,ボルト	2			
5	91311-06025	ボルト	4			
6	3XV-26240-10	グリップアセンブリ	1		7231	0.2
7	4FM-26241-00	グリップ (レフト)	1			
8	3XV-26302-50	スロットルケーブルアセンブリ	1		7262	1.4
9	3XV-26335-00	ケーブル,クラッチ	1		7253	1.0
10	90179-08148	ナット	1			
11	90123-08046	ボルト	1			
12	3XV-26281-00	キャップ,グリップアツパ	1			
13	3XV-26282-00	キャップ,グリップロー	1			
14	98586-05016	スクリュ,バンヘッド	2			
15	93210-04092	O-リング	2			
16	98506-05010	スクリュ,バンヘッド	1			
17	95021-06014	ボルト,フランジ	2			

FIG. 32 フロントマスタシリンダ

見出番号	部品番号	部品名	個数	摘要	作業コード	整備時間
1	3XV-W2587-00	マスターシリンダサブアツシイ	1		7321	0.3
2	3XV-W0041-50	.シリンダキット, マスタ	1		7323	0.5
3	93210-15620	.O-リング	1			
4	2VN-25866-00	.サークリップ	1			
5	3FV-2589A-00	.カバー,ダスト	1			
6	56A-25867-00	ブラケット,マスタシリンダ	1			
7	97016-06025	ボルト	2			
8	92906-06600	ワッシヤ,プレート	2			
9	3XV-83922-10	レバー 2	1		7213	0.1
10	3FV-2589F-00	ボルト,レバー	1			
11	95616-06100	ナツト,U	1			
12	3FV-25894-00	タンク,リザーバ	1		7341	0.1
13	3FV-25852-00	キャツプ,リザーバ	1		7322	0.1
14	3FV-25854-00	ダイヤフラム,リザーバ	1			
15	2J2-25855-50	ブツシユ,ダイヤフラム	1			
16	3FV-2589G-00	ホルダー	1			
17	3FV-83980-00	フロントストップスイッチアセンブリ	1		8553	0.2
18	98511-04012	スクリュ,バンヘッド	2			
19	92902-04100	ワッシヤ,スプリング	2			
20	92901-04600	ワッシヤ,プレート	2			
21	3TJ-2582F-01	ホース	1			
22	3PA-24356-00	クリツプ,パイプ 1	2			
23	98506-04012	スクリュ,バンヘッド	1			
24	92906-04100	ワッシヤ,スプリング	1			
25	92906-04600	ワッシヤ,プレート	1			



3XV8010-2320

整備  
時間

0.3

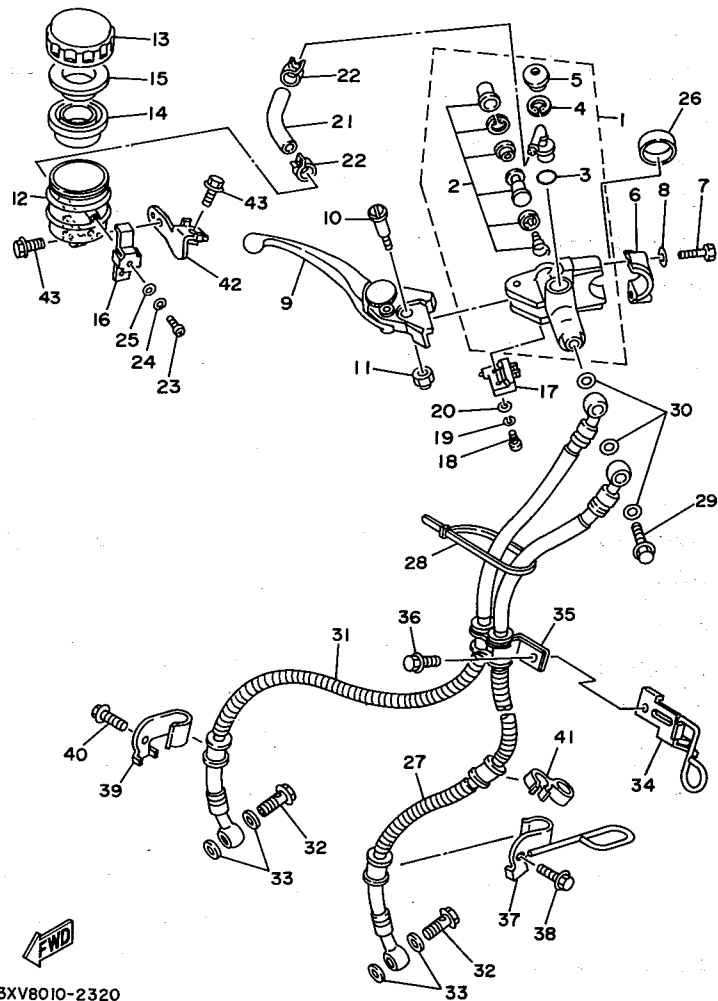
0.5

0.1

0.1

0.1

0.2



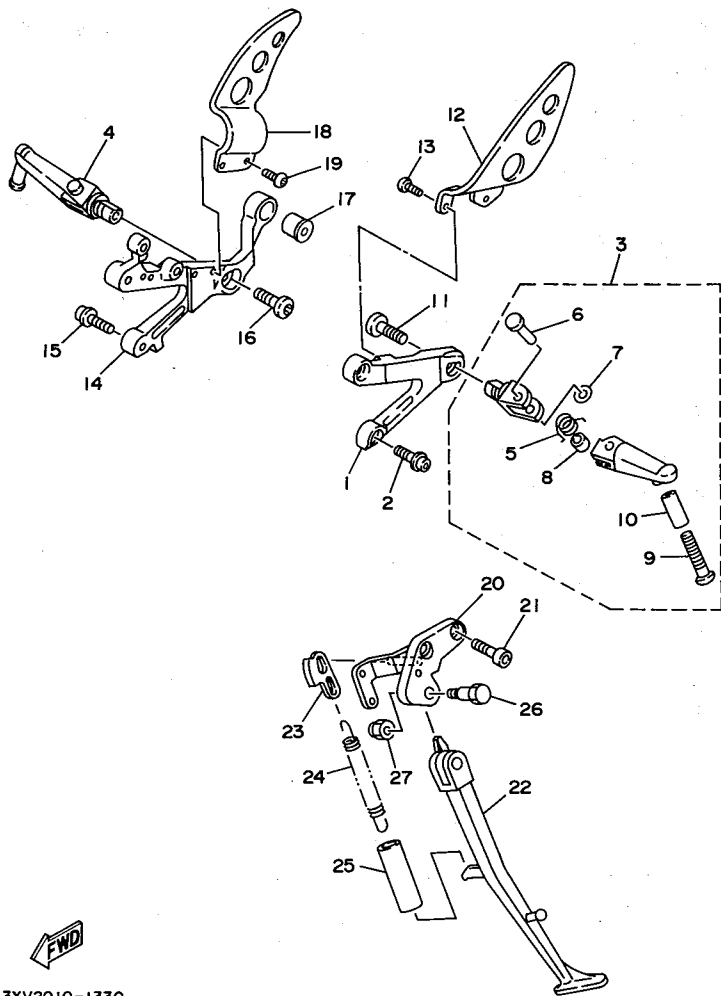
3XV8010-2320

FIG. 32 フロントマスシリンダ

見出 番号	部品番号	部 品 名	個数	摘 要	作 業 コード	整備 時間
26	80Y-23843-00	ワツシヤ,ブレーン	1			
27	3XV-25872-00	ホース,ブレーキ 1	1		7351	0.6
28	3MA-82591-00	バンド	2			
29	90401-10095	ボルト,ユニオン	1			
30	90201-10118	ワツシヤ,プレート	3			
31	3XV-25873-00	ホース,ブレーキ 2	1		7351	0.6
32	90401-10096	ボルト,ユニオン	2			
33	90201-10118	ワツシヤ,プレート	4			
34	3XV-2612E-00	ブラケット	1			
35	3XV-26393-00	ホルダ	1			
36	91026-06012	ボルト,フランジ	1			
37	3XV-25876-10	ホルダ,ブレーキホース 2	1			
38	91026-06012	ボルト,フランジ	1			
39	3XV-25876-20	ホルダ,ブレーキホース 2	1			
40	91026-06012	ボルト,フランジ	1			
41	3MA-26279-00	ガイド,ケーブル	1			
42	3XV-26292-10	ステイ	1			
43	95816-06012	ボルト,フランジ	2			

FIG. 33 スタンド・フートレスト

見出番号	部品番号	部 品 名	個数	摘 要	作 業 コード	整備 時間
1	3XV-27442-00	ブラケット 2	1		6246	0.4
2	90109-082F5	ボルト	2			
3	3XV-27410-00	フロントフートレストアセンブリ (レフト)	1		6241	0.2
4	3XV-27420-00	フロントフートレストアセンブリ (ライト)	1			
5	90508-20572	スプリング, トーション	1			
6	90243-08029	ピン	1			
7	90201-06042	ワッシヤ, プレート	1			
8	90387-084N8	カラー	1			
9	92011-08040	ボルト, ボタンヘッド	1			
10	90387-080K6	カラー	1			
11	90109-103A9	ボルト	1			
12	3XV-27445-00	プレート 1	1			
13	90149-06233	スクリュー	2			
14	3XV-27443-01	ブラケット 3	1		6247	0.4
15	90109-082F5	ボルト	2			
16	90109-103A9	ボルト	1			
17	36Y-27414-00	ダンパ, フートレスト	1			
18	3XV-27446-00	プレート 2	1			
19	90149-06233	スクリュー	2			
20	3XV-27321-01	ブラケット, サイドスタンド	1			
21	90110-10126	ボルト, ヘキサゴンソケットヘッド	2			
22	3XV-27311-00	スタンド, サイド	1		6221	0.3
23	3XV-27315-00	リンク, サイドスタンド	1			
24	90506-26467	スプリング, テンション	1			
25	90445-217G3	ホース	1			



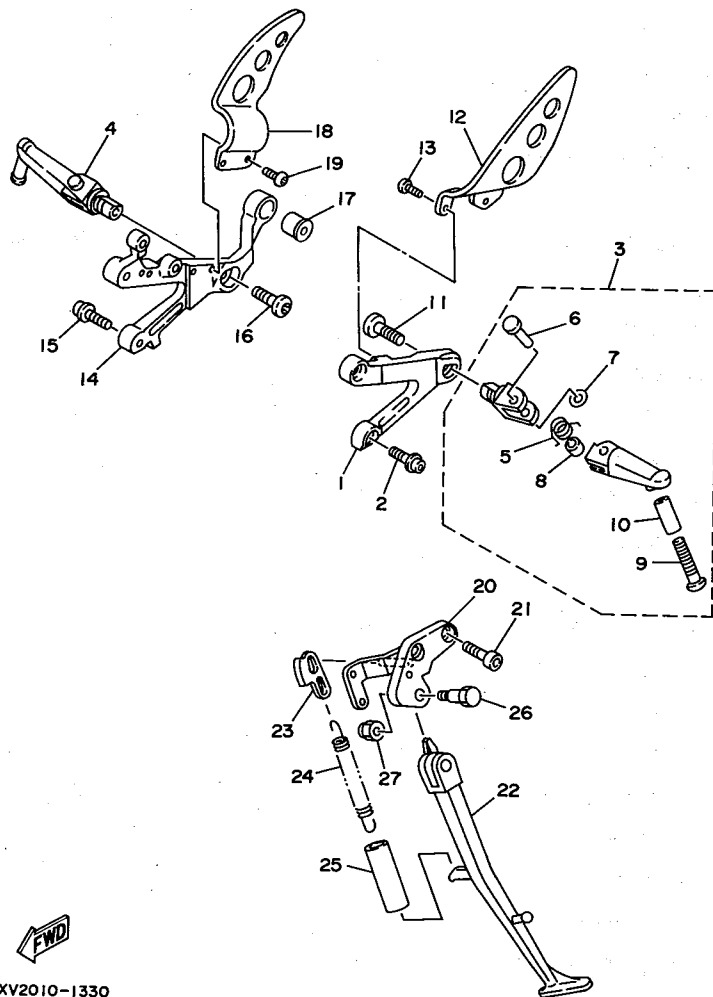
3



3XV2010-1330

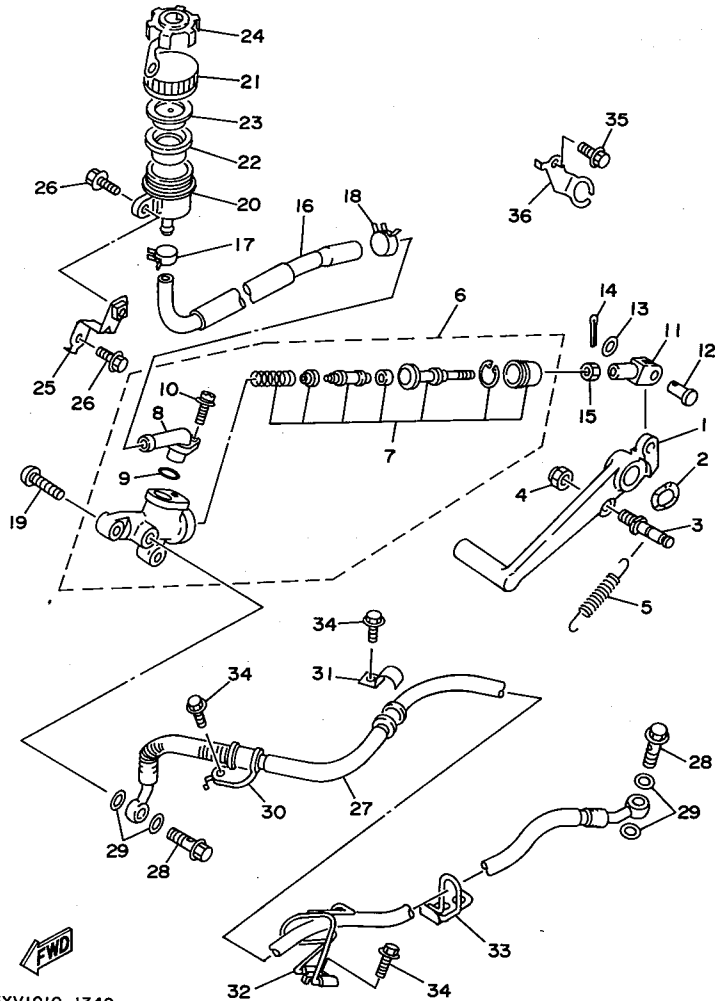
FIG. 33 スタンド・フートレスト

見出 番号	部品番号	部 品 名	個 数	摘 要	作 業 コ ー ド	整 備 時 間
26	90109-100E8	ボルト	1			
27	90185-10037	ナット,セルフロック	1			



3XV2010-1330

FIG. 34 リヤマスタシリンダ



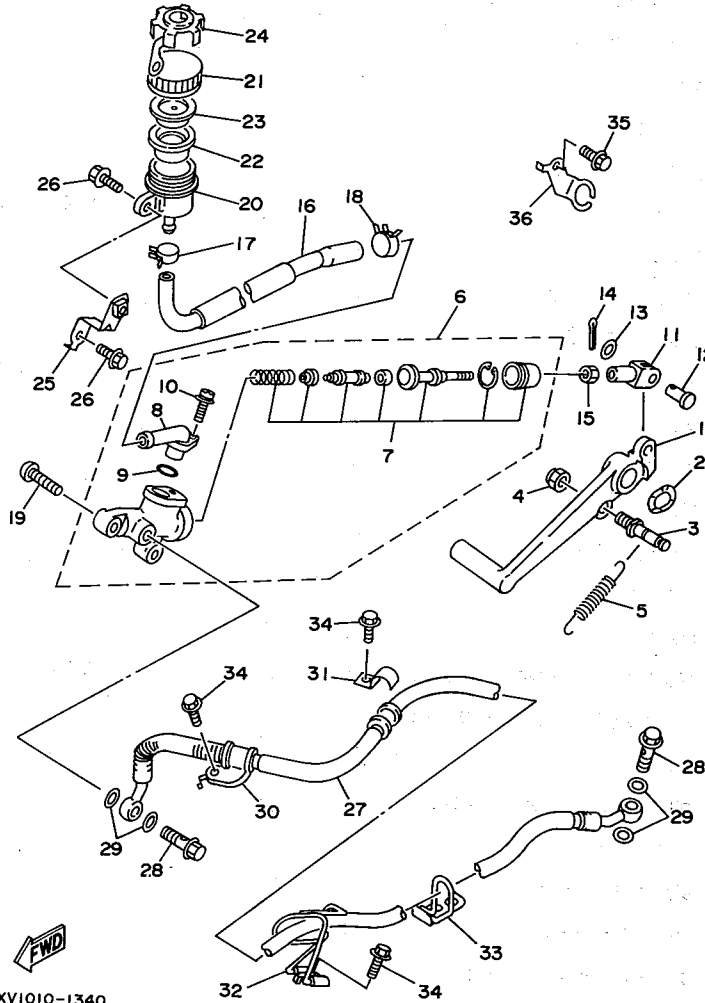
見出 番号	部品番号	部 品 名	個数	摘 要	作 業 コード	整備 時間
1	3XV-27211-00	ペダル,ブレーキ	1		6231	0.3
2	90206-17084	ワッシャ,ウエイブ	1			
3	3MA-27813-00	ピン,ペダルクランク	1			
4	95611-08100	ナット,U	1			
5	90506-20389	スプリング,テンション	1			
6	3TU-2583V-01	リヤマスターシリンダアセンブリ	1		7320	0.4
7	3TU-W0042-51	シリンダキット,マスター	1		7324	0.5
8	3LN-2582A-00	ジョイント	1			
9	3LN-2585F-00	O-リング	1			
10	3LN-2585H-00	スクリュウ, セット	1			
11	47X-27222-00	ジョイント	1			
12	90240-08013	ピン,クレビス	1			
13	90201-08083	ワッシャ,プレート	1			
14	91401-16020	ピン,コッタ	1			
15	95303-08700	ナット	1			
16	3XV-25895-00	ホース,リザーバ	1			
17	90467-13083	クリップ	1			
18	90467-14057	クリップ	1			
19	92016-08030	スクリュウ	2			
20	2VN-25894-00	タンク,リザーバ	1		7371	0.4
21	3XP-25852-50	キャップ,リザーバ	1			
22	2VN-25854-00	ダイヤフラム,リザーバ	1			
23	2VN-25855-00	ブツシユ,ダイヤフラム	1			
24	3ET-25888-00	カバー,リザーバタンク	1			
25	3XV-2582E-00	ホルタ",リサ"-フ"タンク	1			

3XV1010-1340

備  
間  
3

FIG. 34 リヤマスタシリンダ

見出 番号	部品番号	部 品 名	個数	摘 要	作 業 コード	整備 時間
26	95816-06016	ボルト, フランジ	2			
27	3XV-2581J-00	ホース, ブレーキ 4	1		7357	0.4
28	90401-10096	ボルト, ユニオン	2			
29	90201-10118	ワッシャ, プレート	4			
30	3XV-25875-00	ホルダ, ブレーキホース 1	1			
31	3XV-25876-00	ホルダ, ブレーキホース 2	1			
32	3XV-25886-00	ホルダ, ブレーキホース	1			
33	3XV-25886-10	ホルダ, ブレーキホース	1			
34	95026-06016	ボルト, フランジ	3			
35	91006-06008	ボルト, フランジ	1			
36	3XV-2144G-00	ステー, ストップスイッチ	1			

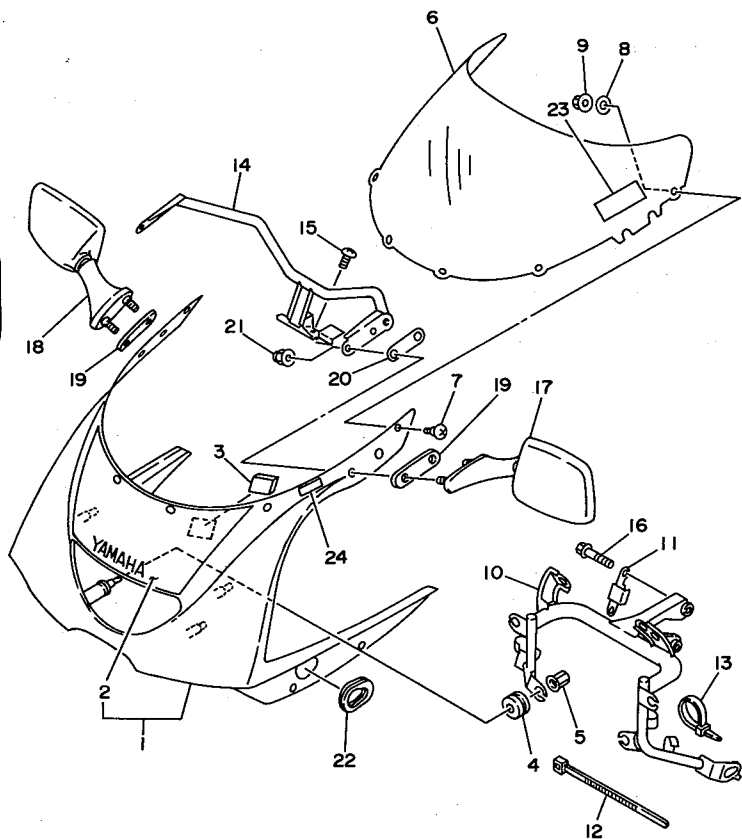


3



FIG. 35 カウリング 1

見出 番号	部品番号	部 品 名	個数	摘 要	作 業 コード	整備 時間
1	3XV-W2834-70-0X	ボデー,カウリング	1	ブルーイツシュ ホワイト カクテル 1/ビビッドレッド カクテル 1	7911	0.4
2	3XV-28391-60	グラフィック 1	1			
3	31A-28217-00	ダンパ 1	1			
4	90480-14229	グロメット	4			
5	90179-06499	ナット	4			
6	3XV-2837U-00	スクリーン	1		7910	0.2
7	90149-05273	スクリュ	6			
8	3HX-28215-00	ワツシャ,スペシャル	6			
9	95706-05500	ナット,フランジ	6			
10	3XV-28356-10	ステー 1	1		7930	0.6
11	3XV-28336-00	プレート	1			
12	3MA-82591-00	バンド	1			
13	1UA-82591-00	バンド	1			
14	3XV-2831W-00	ステイ, ミラー 1	1			
15	92016-06012	スクリユー	3			
16	97016-08030	ボルト	2			
17	3TJ-26280-10	バックミラーアセンブリ (レフト)	1		7270	0.1
18	3TJ-26290-10	バックミラーアセンブリ (ライト)	1			
19	3TJ-28371-00	ダンパ	2			
20	3XV-26298-00	プレート,ミラーフィッティング 1	2			
21	90176-06055	ナット,クラウン	4			
22	3MA-83321-01	ダンパ,フラツシャ 1	2			
23	3XM-2835Y-00	ラベル,コーション	1			
24	3XV-28306-00	プレート,ウインドシールド	1			



3XV7010-3350

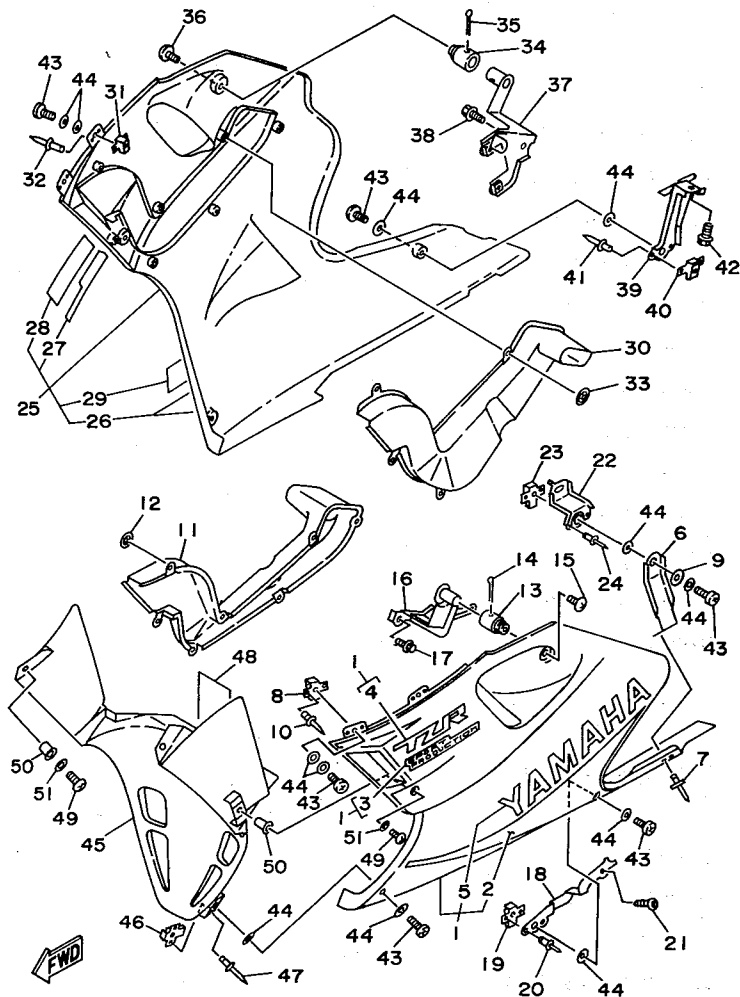
3

0.4

0.2

0.6

0.1



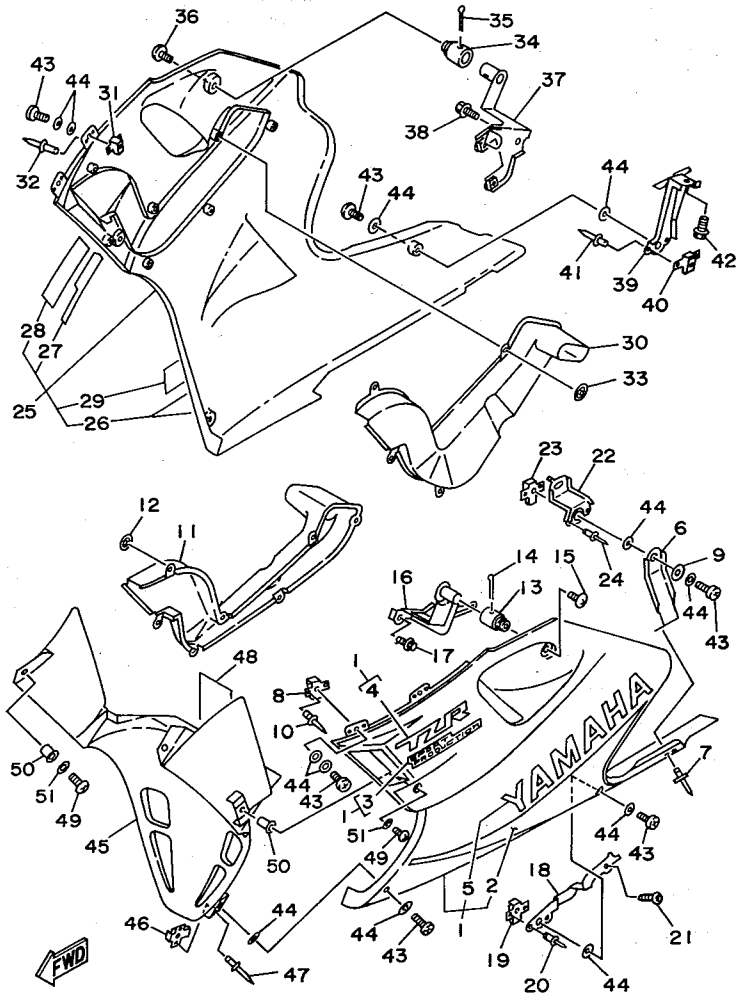
3XV7010-3360

FIG. 36 カウリング 2

見出 番号	部品番号	部 品 名	個 数	摘 要	作 業 コード	整備 時間
1	3XV-Y283J-90-0X	ボディ,フロントローア-1	1	ブルーイツシュ ホワイト カクテル 1/ビビッドレッド カクテル 1	7906	0.1
2	3XV-28301-61	・グラフィックセット,アンダカバー	1			
3	3XV-28328-51	・エンブレム	1			
4	3XV-28315-71	・エンブレム	1			
5	99234-00260	・エンブレム, YAMAHA	1			
6	3XV-28357-00	ステー 2	1			
7	90267-32109	リベット,ブラインド	2			
8	3XV-2177L-00	プレート,スプリング	2			
9	92906-08600	ワッシヤ,プレート	1			
10	90267-32108	リベット,ブラインド	4			
11	3XV-2838N-00	ダクト 1	1			
12	90183-06011	ナット,スプリング	7			
13	3XV-28364-00	ナット	1			
14	91401-30030	ピン,コッタ	1			
15	90150-06031	スクリュ,ラウンドヘッド	1			
16	3XV-28321-01	ステー 1	1			
17	95816-06016	ボルト,フランジ	1			
18	3XV-2831U-01	ステー,サイド 1	1			
19	3XV-2177L-00	プレート,スプリング	1			
20	90267-32108	リベット,ブラインド	2			
21	92016-06012	スクリュ-	1			
22	3XV-28332-00	ステー,レッグシールド	1			
23	3XV-2177L-00	プレート,スプリング	1			
24	90267-32108	リベット,ブラインド	2			
25	3XV-Y283K-90-0X	ボディ,フロントローア-2	1	ブルーイツシュ ホワイト カクテル 1/ビビッドレッド カクテル 1	7907	0.1

FIG. 36 カウリング 2

見出 番号	部品番号	部 品 名	個数	摘 要	作 業 コード	整備 時間
26	3XV-28303-61	.グラフィックセット, アンダカバー 2	1			
27	3XV-28328-51	.エンブレム	1			
28	3XV-28315-71	.エンブレム	1			
29	99234-00260	.エンブレム, YAMAHA	1			
30	3XV-2838R-00	ダクト 2	1			
31	3XV-2177L-00	プレート, スプリング	2			
32	90267-32108	リベット, ブラインド	4			
33	90183-06011	ナット, スプリング	3			
34	3XV-28364-00	ナット	1			
35	91401-30030	ピン, コツタ	1			
36	90150-06031	スクリュ, ラウンドヘッド	1			
37	3XV-28322-01	ステー 2	1			
38	95816-06016	ボルト, フランジ	1			
39	3XV-2832U-00	ステー, サイド 1	1			
40	3XV-2177L-00	プレート, スプリング	1			
41	90267-32108	リベット, ブラインド	2			
42	95811-06020	ボルト, フランジ	1			
43	3XV-28386-00	ヘッド	11			
44	2TK-21757-00	ワッシヤ, スペシャル 1	22			
45	3XV-2836K-00	パネル, インナ 1	1		7908	0.3
46	3XV-2177L-00	プレート, スプリング	4			
47	90267-32108	リベット, ブラインド	8			
48	3XV-2848K-00	シート 2	1			
49	90154-05059	スクリュ, バインディング	2			
50	90179-05523	ナット	2			

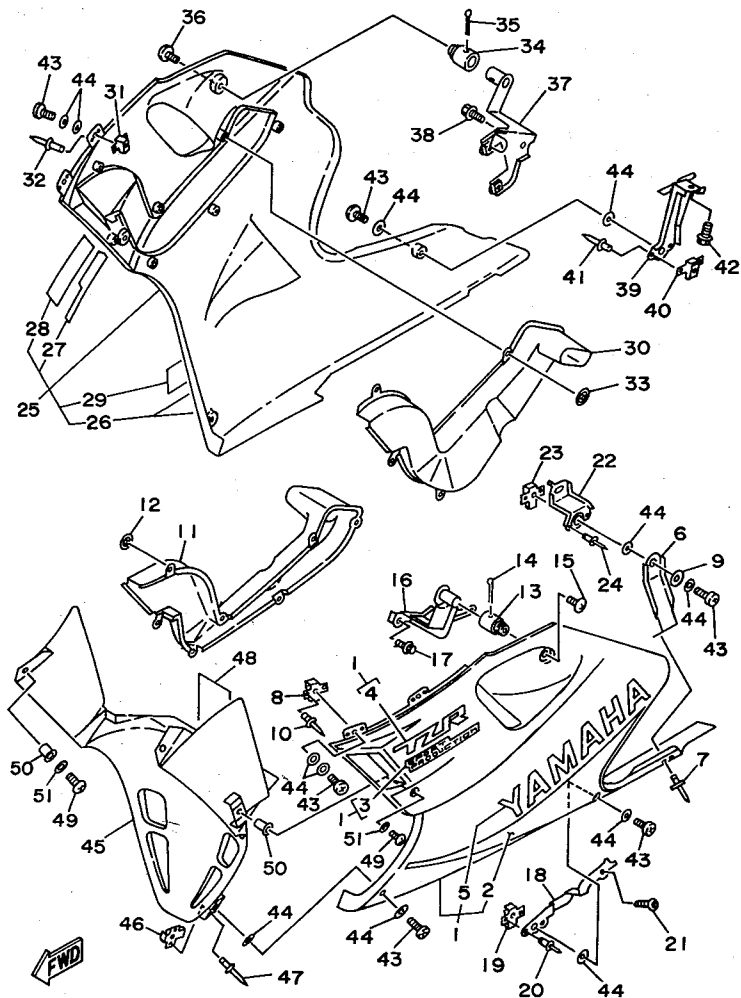


3XV7010-3360

3

FIG. 36 カウリング 2

見出 番号	部品番号	部 品 名	個数	摘 要	作 業 コード	整備 時間
51	90202-06007	ワッシャ,プレート	2			

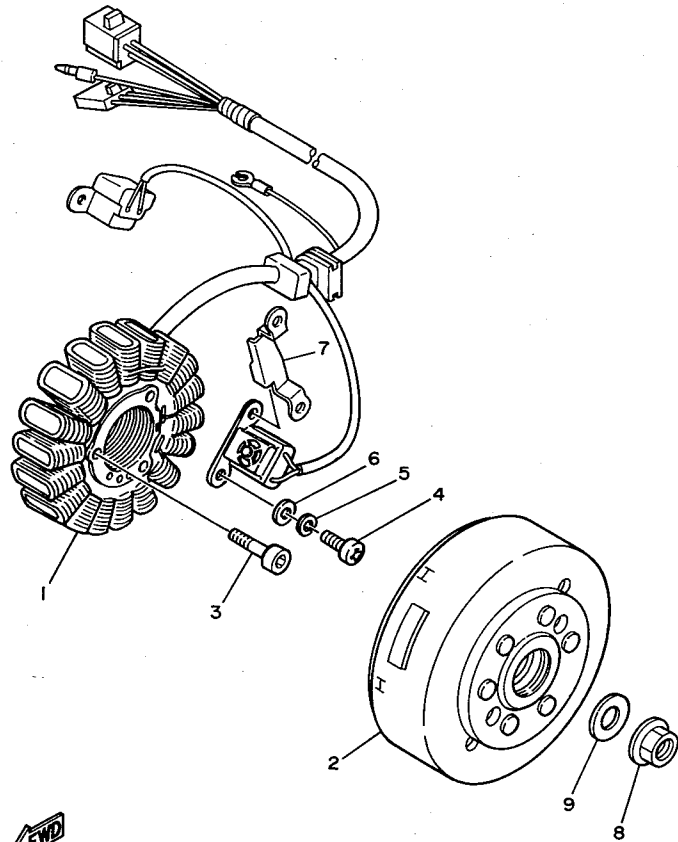


3XV7010-3360

0.3

FIG. 37 ゼネレータ

見出 番号	部品番号	部 品 名	個数	摘 要	作 業 コード	整備 時間
1	3XV-81410-40	ステータアセンブリ	1		8403	0.8
2	3XV-81450-50	ロータアセンブリ	1		8402	0.6
3	90110-06181	ボルト,ヘキサゴンソケットヘッド	3			
4	98501-05016	スクリュ,パンヘッド	4			
5	92901-05100	ワツシヤ,スプリング	4			
6	92901-05600	ワツシヤ,プレート	4			
7	3XV-15191-00	プレート	1			
8	90179-12421	ナツト	1			
9	90201-120P3	ワツシヤ,プレート	1			



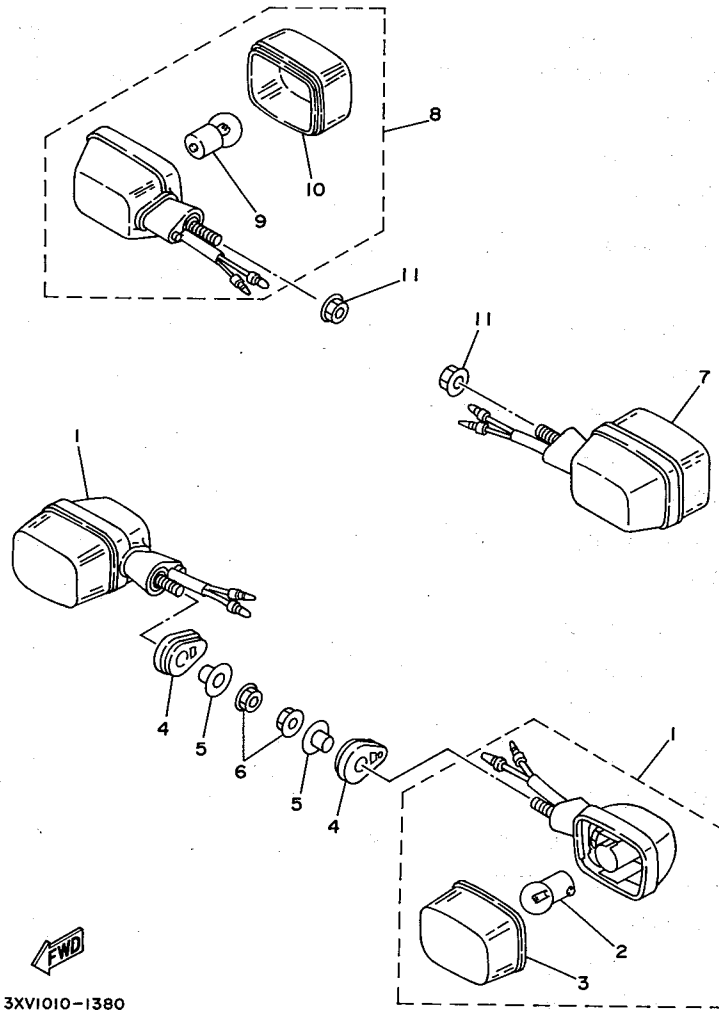
3XV7010-3370

FIG. 38 フラツシヤライト

見出 番号	部品番号	部 品 名	個数	摘 要	作 業 コード	整備 時間
1	3XV-83310-00	フロントフラツシヤライトアセンブリ	12		(*1)8301	0.1
2	851-84744-00	バルブ (12V-10W)	1			
3	2TV-83312-00	レンズ,フラツシヤ	1			
4	3XV-83321-00	ダンパ,フラツシヤ 1	2			
5	90387-085W0	カラー	2			
6	95706-08500	ナツト,フランジ	2			
7	3XV-83330-00	リヤフラツシヤライトアセンブリ	1		(*2)8321	0.2
8	3XV-83340-00	フラツシヤライトアセンブリ 2	1			
9	851-84744-00	バルブ (12V-10W)	1			
10	2TV-83312-00	レンズ,フラツシヤ	1			
11	95706-08500	ナツト,フランジ	2			

(\*1) 左右同時交換は8302-0.2H

(\*2) 左右同時交換は8332-0.4H

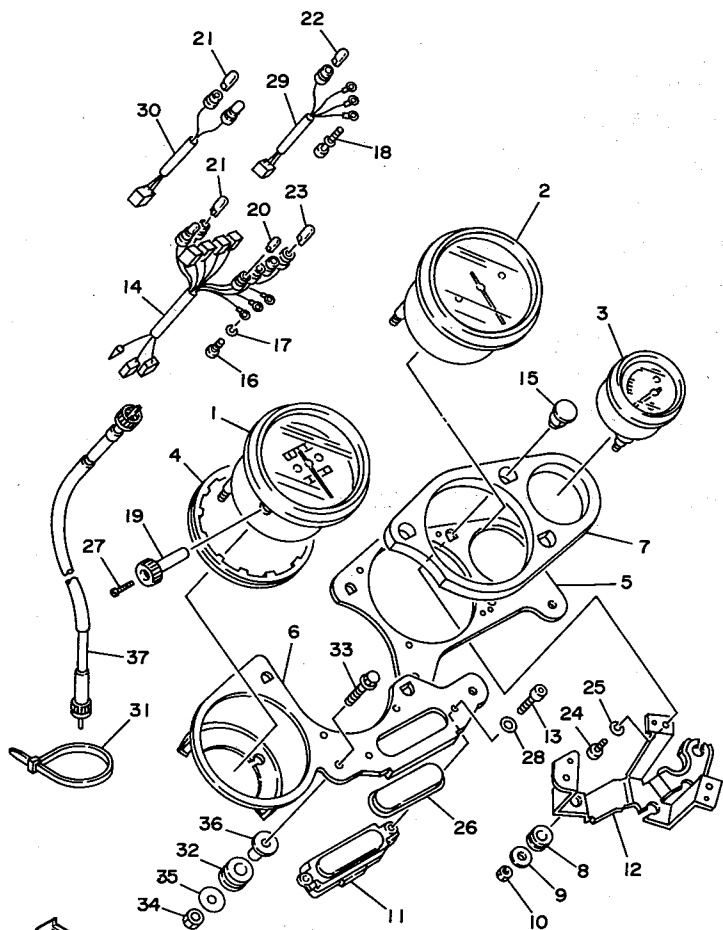


3XV1010-1380

4

FIG. 39 メータ

見出 番号	部品番号	部 品 名	個数	摘 要	作 業 コード	整備 時間
1	3XV-83570-10	スピードメータアセンブリ	1		8101	0.5
2	3XV-83540-10	タコメータアセンブリ	1		8111	0.5
3	3XV-83590-10	ウォータテンパラチャアセンブリ	1		8113	0.5
4	1AE-83513-00	ダンパ	1			
5	3XV-8352H-00	パネル,メータ	1			
6	3XV-8355Y-00	ブラケット,メータ 2	1			
7	3XV-83611-00	パネル,メータ	1			
8	3FV-83523-00	ダンパ	6			
9	90201-052E2	ワッシャ,プレート	6			
10	95306-05600	ナット	6			
11	3FV-83530-00	パイロットライトアセンブリ	1			
12	3XV-83519-00	ブラケット,メータ	1			
13	3FV-83546-00	ボルト	2			
14	3XV-83509-00	ソケットコードアセンブリ	1		8125	0.6
15	3XV-83554-00	ナット	3			
16	98580-03010	スクリュ,バンヘッド	3			
17	92990-03100	ワッシャ,スプリング	3			
18	90159-03102	スクリュ,ウイズワッシャ	3			
19	1AE-83578-00	ノブ,トリップメータ	1			
20	42X-83517-00	バルブ (12V-3W)	3			
21	1YT-83517-00	バルブ (12V-1.7W, T10)	4			
22	2GV-83517-00	バルブ (12V-1.7W, T6.5)	1			
23	3FV-83517-00	バルブ (12V-1.7W)	1			
24	98506-05010	スクリュ,バンヘッド	3			
25	92906-05100	ワッシャ,スプリング	3			

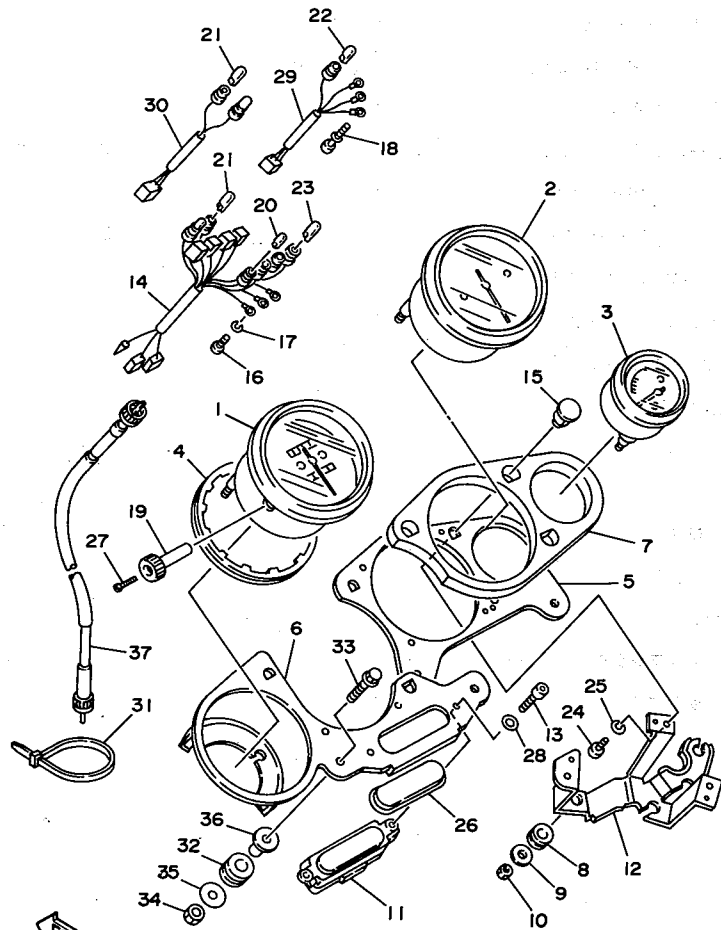


3XV2010-1390

FIG. 39 メータ

見出 番号	部品番号	部 品 名	個数	摘 要	作 業 コード	整備 時間
26	3XV-83526-00	ダンパ2	1			
27	90157-02031	スクリュ,バンヘッド	1			
28	3FV-8353V-00	ワツシヤ	2			
29	3XV-83509-20	ソケットコードアセンブリ	1			
30	3XV-83509-30	ソケットコードアセンブリ	1			
31	90464-12165	クランプ	1			
32	90480-14229	グロメット	2			
33	95023-06025	ボルト,フランジ	2			
34	95316-06600	ナツト	2			
35	90201-06059	ワツシヤ,プレート	2			
36	90387-07391	カラー	2			
37	3XV-83550-00	スピードメータケーブルアセンブリ	1			

8131 0.3



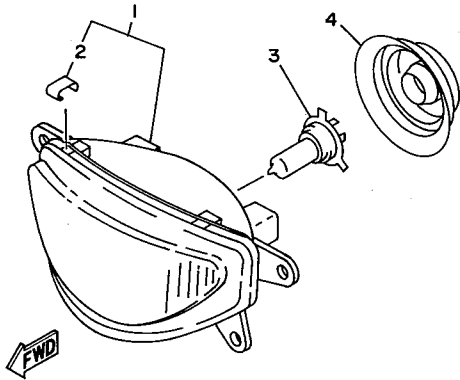
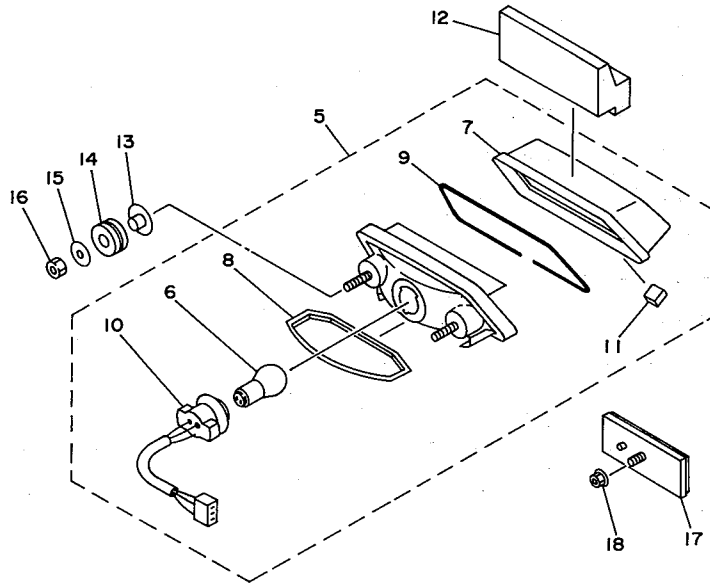
3XV2010-1390

4



FIG. 40 ヘッド/テールライト

見出 番号	部品番号	部 品 名	個数	摘 要	作 業 コード	整備 時間
1	3XV-84320-00	レンズアセンブリ	1		8001	0.4
2	3MA-8413H-00	.プレート, スプリング	3			
3	2F9-84314-00	バルブ (12V-60/55W)	1	(H4)ハロゲン	8021	0.4
4	3XV-84397-00	カバー, ソケット	1			
5	3XV-84710-00	テールライトユニットアセンブリ	1		8201	0.4
6	31L-84714-00	.バルブ (12V-21/5W)	1			
7	3XV-84721-00	.レンズ, テールライト	1		8202	0.1
8	3XV-84743-00	.レンズ, ライセンスライト	1			
9	3XV-84723-00	.ガスケット, テールレンズ	1			
10	3XV-84735-00	.コードアセンブリ	1			
11	3XV-21746-00	.ダンパ	1			
12	3XV-21747-01	ダンパ	1			
13	90387-07037	カラー	2			
14	90480-18276	グロメツト	2			
15	90201-063J2	ワッシヤ, プレート	2			
16	95380-06600	ナツト	2			
17	3Y6-85130-02	リヤリフレクタアセンブリ	1			
18	95701-05500	ナツト, フランジ	1			

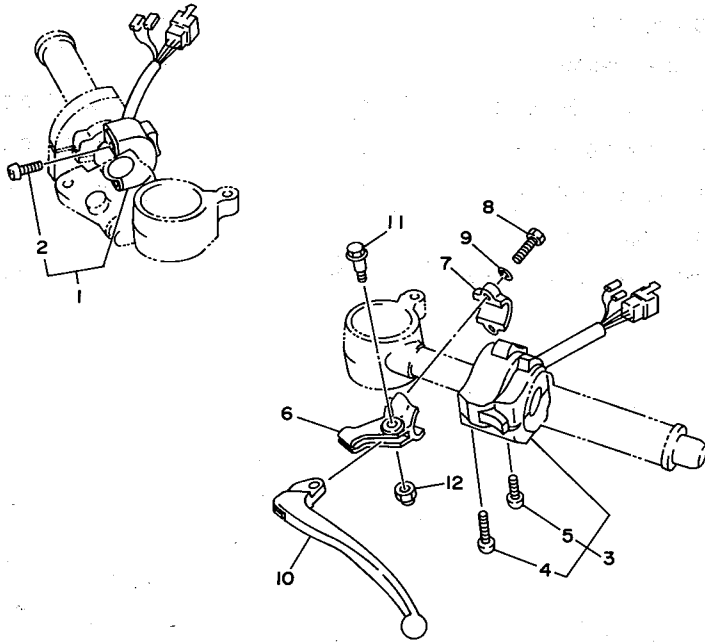


3XV1010-1400

4

FIG. 41 ハンドルスイッチ・レバー

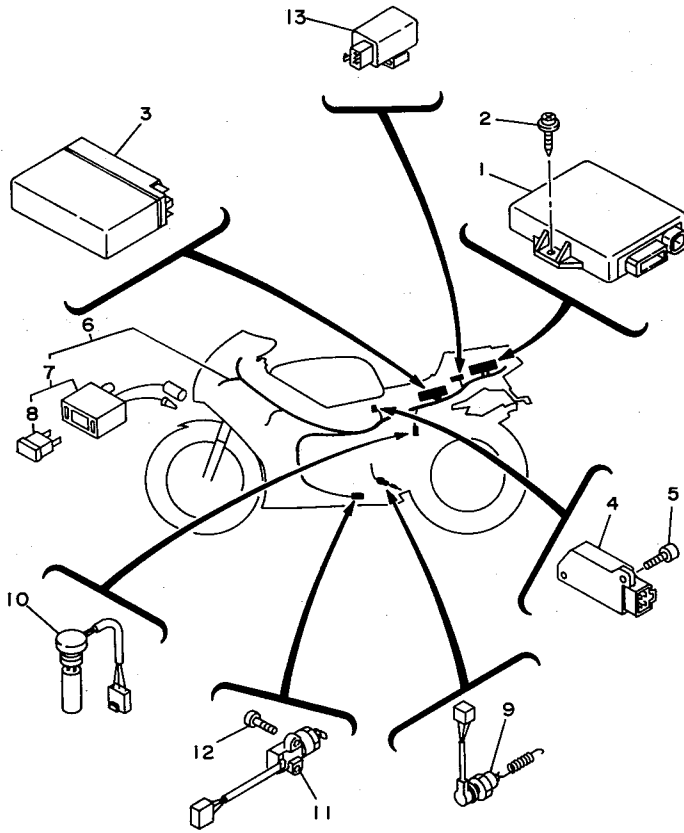
見出 番号	部品番号	部 品 名	個数	摘 要	作 業 コード	整備 時間
1	3XV-83976-00	スイッチ,ハンドル 1	1		7221	0.3
2	98506-04012	.スクリュ,バンヘッド	2			
3	3XV-83969-10	スイッチ,ハンドル 5	1		7222	0.3
4	98506-05040	.スクリュ,バンヘッド	1			
5	98506-05030	.スクリュ,バンヘッド	1			
6	5F6-82911-00	ホルダ,レバー 1	1		7211	0.2
7	4V4-82913-00	ホルダ,レバーロワ 1	1			
8	97006-05020	ボルト	2			
9	92906-05100	ワッシャ,スプリング	2			
10	214-83912-00	レバー 1	1		7213	0.1
11	90109-06799	ボルト	1			
12	95616-06100	ナット,U	1			



3XV1010-1410

FIG. 42 エレクトリカル 1

見出番号	部品番号	部 品 名	個数	摘 要	作 業 コード	整備 時間
1	3XV-85540-71	C.D.I.ユニットアセンブリ	1		8423	0.4
2	97780-60116	スクリュ,タツピング	2			
3	90793-25007	バッテリーアセンブリ (GT4B-5 12V-2.5AH)	1 G.S.			
4	3XC-81960-00	レクチファイヤアンドレギュレータ アセンブリ	1		8526	0.4
5	91311-06020	ボルト	2			
6	3XV-82590-10	ワイヤハーネスアセンブリ	1		8501	1.0
7	3XV-82509-00	ワイヤ,サブリード	1			
8	2GV-82151-00	フューズ (20A)	1			
9	3XV-82530-01	ストップスイッチアセンブリ	1		8552	0.2
10	3XV-85720-00	オイルレベルゲージアセンブリ	1		8555	0.2
11	3LD-82566-80	スイッチ,サイドスタンド	1		8562	0.4
12	90157-05079	スクリュ,バンヘッド	2			
13	3XV-83350-10	フラツシャリレーアセンブリ	1 ND		8611	0.3



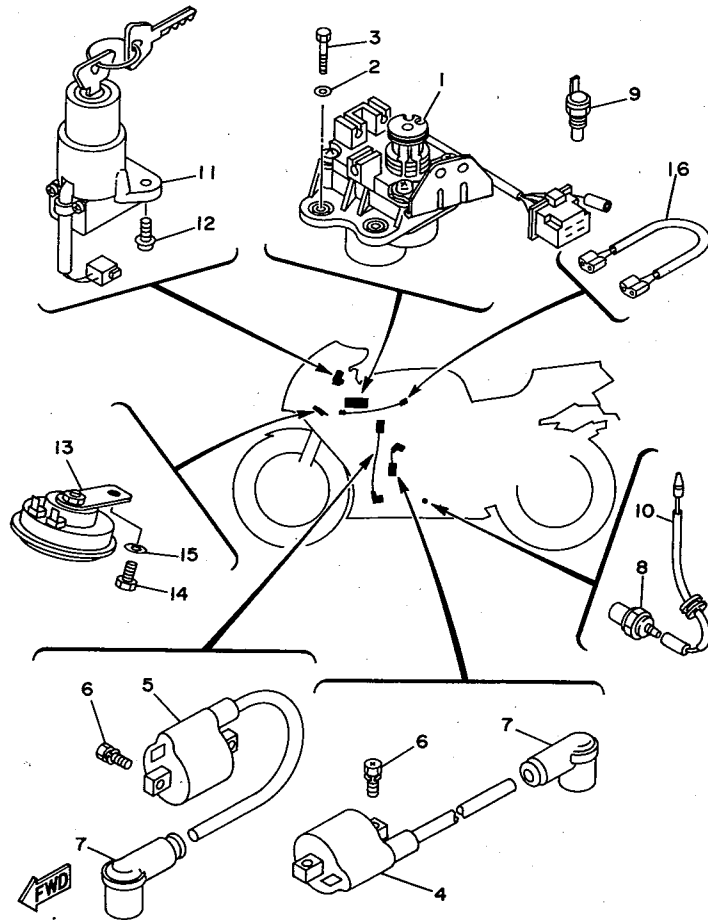
4



3XV7010-3420

FIG. 43 エレクトリカル 2

見出番号	部品番号	部品名	個数	摘要	作業コード	整備時間
1	3XV-85820-00	サーボモータアセンブリ	1		8671	1.0
2	90201-06067	ワッシヤ,プレート	2			
3	97011-06025	ボルト	2			
4	3XV-82310-00	イグニッションコイルアセンブリ	1		8651	0.3
5	3XV-82320-00	イグニッションコイルアセンブリ	1			
6	90153-06059	スクリュ,ヘキサゴン	4			
7	3XV-82370-00	プラグキャップアセンブリ	2		8658	0.2
8	3XV-82540-00	ニュートラルスイッチアセンブリ	1		8554	0.2
9	2YK-83591-00	サーモユニット	1		8565	0.3
10	3XV-82509-10	ワイヤ,サブリード	1			
11	3MA-82501-10	メインスイッチステアリングロック	1		8551	0.4
	3XV-82023-00	キーセット	1 AP*1		8811	0.7
12	90149-06228	スクリュ	2			
13	3XV-83371-00	ホーン	1		8621	0.1
14	97026-06010	ボルト	1			
15	92906-06100	ワッシヤ,スプリング	1			
16	3XV-82509-20	ワイヤ,サブリード	1			



3XV7010-3430

\*1 セット内容：フューエルタンクキャップ,シートロック,メインスイッチ