

YAMAHA

PARTS CATALOGUE

TZR250RSP (3XVB)

[3XV-105101~]

'93.12 発行

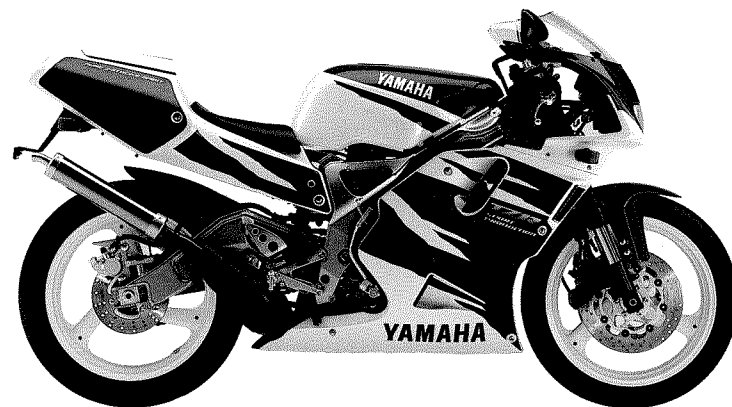
143XV-010JA

YAMAHA
GENUINE
Parts & Accessories

3XV-28198-14-JA



TZR250RSP (3XVB) (フレーム打刻型式 3XV-105101 ~)



ブルーイッシュホワイトカクテル 1 (0390)

※注意：色名後の（ ）内は色番号を表示しております。
ボディカラーは印刷のため実物と異なって見える場合があります。

まえがき
イラスト目次

1

エンジン

2

車 体

3

電 装

4

部品番号索引

5

まえがき

このパーツカタログは、ヤマハ TZR250RSP (3XVB) に使用されている補修用販売部品が記載されています。

部品を御注文の際は、本パーツカタログを御参照の上、部品番号、部品名、数量を正確に御指示下さい。

1. 部品の新設、廃止または変更が生じた場合は、部品ニュースにてお知らせ致しますので、お手許のパーツカタログを御訂正下さい。
2. アセンブリでの販売部品は、その構成する部品の頭に (・) 印をつけて一文字下げた状態にて表わしてあります。
3. アセンブリでの販売部品使用個数は、アセンブリ単体に含まれる使用個数を表示してあります。

(例)

部品番号	部品名	使用個数
4J2-83310-00	フロントフラッシュランプアセンブリ	2
3L5-83312-00	・レンズ、フラッシュ	1
185-83311-10	・バルブ (6V-8W)	1

4. 本文中に記載されています省略記号は次の様になっています。

STD	スタンダード
UR	選択
UN	必要数
AP	別売品
O/S	オーバーサイズ
LM	現地調達部品

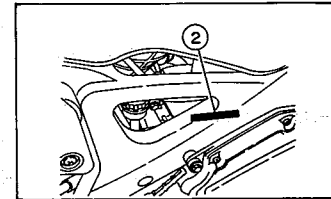
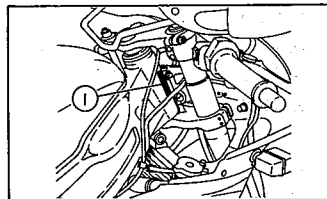
5. フューエルタンク グラフィック及びエンブレムが複数にて使用されている場合は、摘要欄に該当仕様色名が記載されています。

(例)

部品番号	部品名	使用個数	摘要
3FY-24110-00-01	フューエルタンクコンプリート	1	URソフィアイエロー
3FY-24110-00-02	フューエルタンクコンプリート	1	URホワイト
3FY-24240-00	・グラフィックセット	1	URソフィアイエローヨウ
3FY-24240-10	・グラフィックセット	1	URホワイトヨウ
3FY-24161-00	・エンブレム	1	2

6. 本モデルの打刻仕様、塗色部品の使用は、次の様になっています。

① フレーム打刻型式・号機	3XV-105101~
② エンジン打刻型式	3XV



色番号	色名	省略記号
0390	ブルーイッシュホワイトカクテル 1	BWC1

7. 本モデルのサービス資料の部品番号は、下記の通りです。

資料名	部品番号
取扱説明書	3XV-28199-0E
整備手帳	3EN-2819J-02
セーフティガイド	3FV-2819T-01
サービスマニュアル	3XV-28197-01

標準整備時間について

1

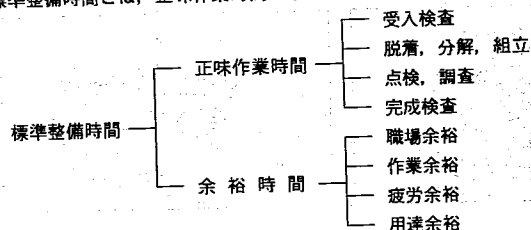
点検整備に必要な作業時間の標準を示し、お店での適正な整備所要時間・整備料金の目安としていただくためのものです。

・本文中のリスト「整備時間」欄に、0.1時間単位で表示してあります。

〔計算しやすい十進法（例、0.1＝6分）で記載されています〕

(1) 標準整備時間（工数の算定）

標準整備時間とは、正味作業時間に余裕時間を加えたものです。



(2) 標準整備時間算定の基準

- ① ヤマハの指定する設備機器を備え、作業に必要な部品、工具、計器類は全て揃っていること。
- ② 作業者は3級整備士の資格を有し、ヤマハ車の整備経験2年程度。
- ③ 作業手順はヤマハのサービスマニュアルに従います。
- ④ 作業は1名で行ない、2名以上の場合は延時間で表現されています。

(3) 標準整備時間の範囲、内容

- ① 整備時間は標準仕様車で、全て正常な状態での1個あたりの時間を算出してあります。事故車やオプションパーツの取付け、取り外しは別料金となります。
- ② 錆付き、汚れ、その他作業に影響のある場合、追加料金となります。
- ③ 外注加工を要した場合の料金（シリンダボーリング等）は追加となります。
- ④ その他、標準整備時間が記録されていない作業を実施した場合は、類似作業の時間に準じた請求となります。

(4) 標準整備時間の算出

同時に2ヶ所以上の作業を行なう場合の標準整備時間は次のように算出します。

- ① 全く別な作業系統の場合、それぞれの標準時間を加算します。
- ② 同じ作業系統の場合、最も時間のかかる標準整備時間とします。
- ③ 重複した作業が含まれる場合は、重複部分を減算します。

(5) 工賃の算出法

標準整備時間に時間あたりの工賃をかけて算出します。

$$\text{標準整備時間} \times \text{時間あたり工賃} = \text{工賃}$$

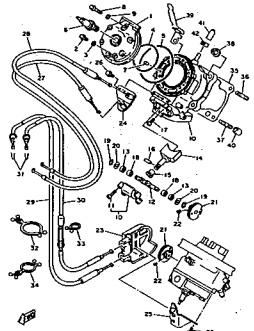
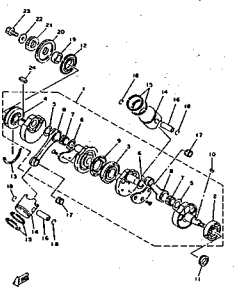
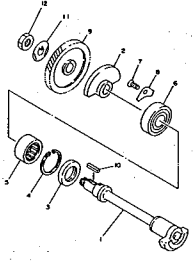
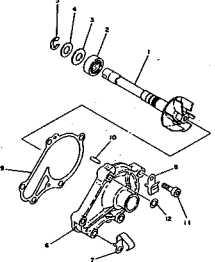
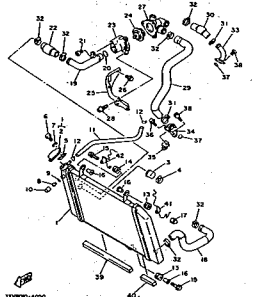
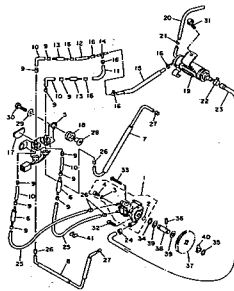
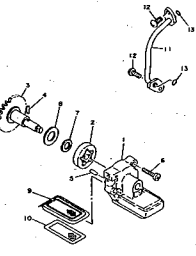
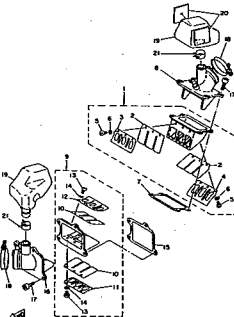
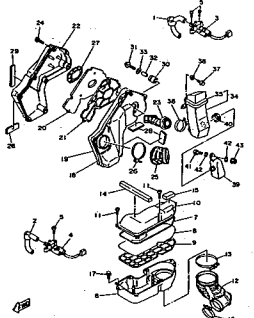
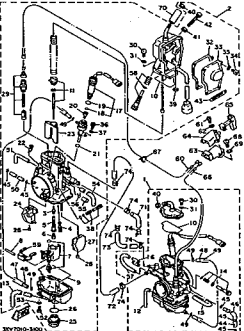
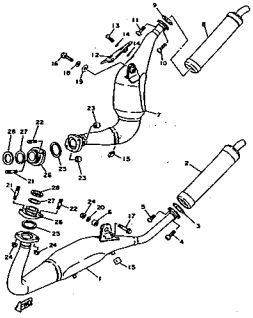
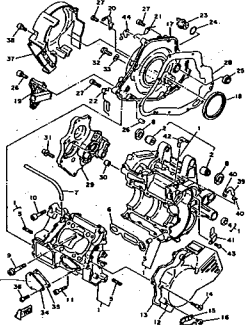
$$\langle \text{例} \rangle \quad 0.3 \text{ H} \times \text{¥} 5,000 / \text{H} = \text{¥} 1,500$$

※ 地域性や工場規模により時間あたりの整備工賃を設定しご使用下さい。

(6) 調整・清掃・脱着時間

整備項目	標準整備時間	整備項目	標準整備時間
エンジンASSY脱着	3.0	フュエルコック清掃	0.4
ミッションオイル交換	0.3	ブレーキ調整（前・後）	0.1
オートループポンプ点検・調整	0.3	フロントディスクブレーキエア抜き	0.5
クラッチ調整	0.2	シングル（0.3）、ダブルの場合（0.5）	
エアクリーナエレメント清掃	0.3	リヤディスクブレーキエア抜き	0.3
キャブレタ分解清掃（1ヶ）	1.5	ドライブチェーン調整	0.2
キャブレタ分解清掃（1台）	1.8	ドライブチェーン・フロントスプロケット	1.2
キャブレタ調整（1台）	0.5	ト・リヤスプロケット（3点セット交換）	
リカバリータンク冷却水補充	0.1	バッテリー交換	0.1
ロングライククーラント（LLC交換）	0.5	スパープラグ交換（1台）	0.3
Y. P. V. S. 調整	0.4		

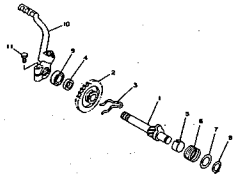
目 次

<p>1. シリンダ..... P. 1</p>  <p>317700-200</p>	<p>2. クランクシャフト・ ピストン..... P. 3</p>  <p>317700-100</p>	<p>3. カウンタシャフト..... P. 4</p>  <p>317700-100</p>	<p>4. ウォータポンプ..... P. 5</p>  <p>317700-100</p>
<p>5. ラジエタ・ホース..... P. 6</p>  <p>317900-000</p>	<p>6. オイルポンプ 1..... P. 8</p>  <p>317900-000</p>	<p>7. オイルポンプ 2..... P.10</p>  <p>317900-200</p>	<p>8. インテーク..... P.11</p>  <p>317400-200</p>
<p>9. エアークリーナー..... P.12</p>  <p>317900-000</p>	<p>10. キャブレタ..... P.14</p>  <p>317700-500</p>	<p>11. エキゾースト..... P.17</p>  <p>317700-100</p>	<p>12. クランクケース..... P.19</p>  <p>317700-200</p>

時間
2
L
B

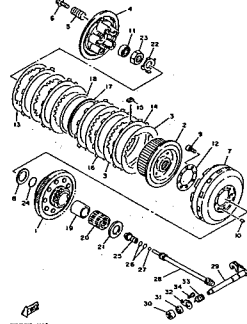
目次

13. スタータ..... P.21



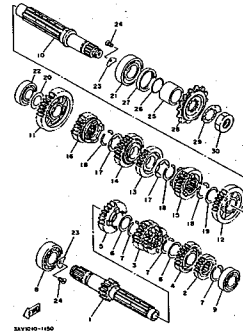
3XV900-1150

14. クラッチ..... P.22



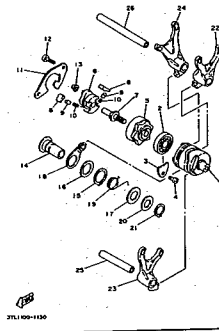
3XV900-1150

15. トランスミッション..... P.24



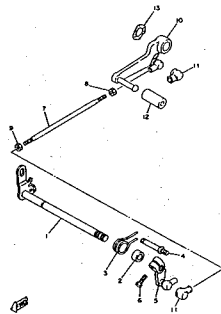
3XV900-1150

16. シフトカム・フォーク..... P.26



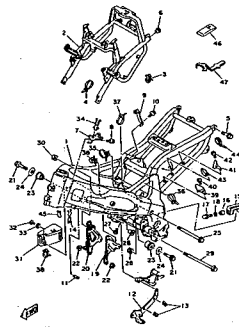
37L1 00-1150

17. シフトシャフト..... P.28



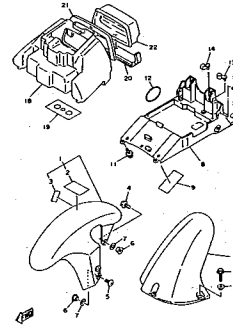
3XV900-1150

18. フレーム..... P.29



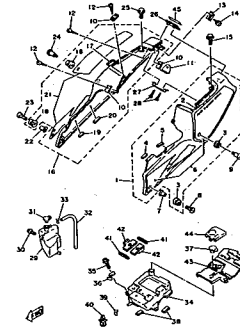
3XV900-1150

19. フェンダ..... P.31



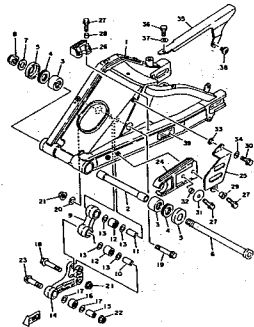
3XV900-1150

20. サイドカバー..... P.32



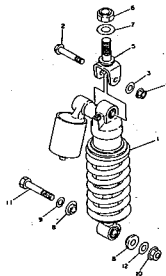
3XV900-1150

21. リヤアーム..... P.34



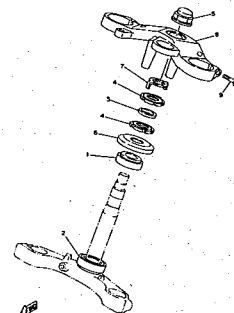
3XV900-1150

22. リヤサスペンション..... P.36



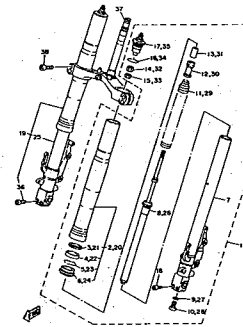
3XV900-1150

23. ステアリング..... P.37



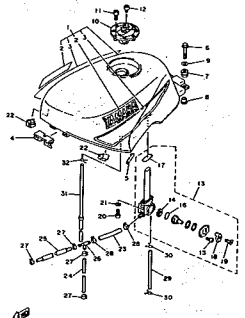
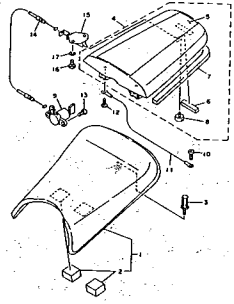
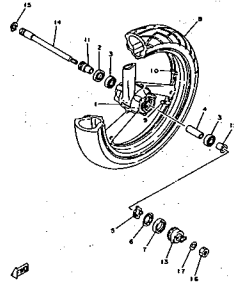
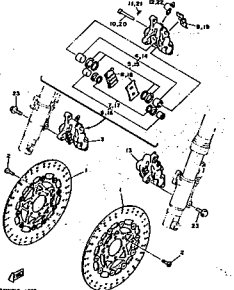
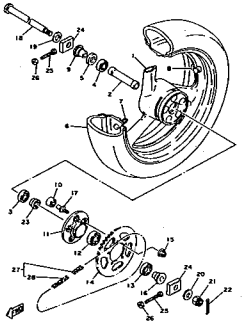
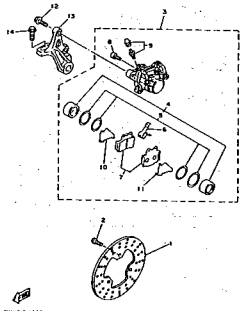
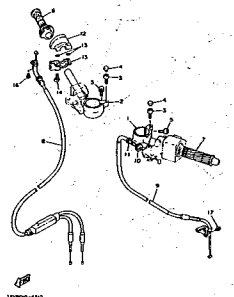
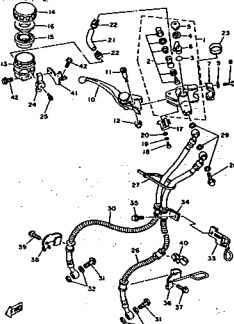
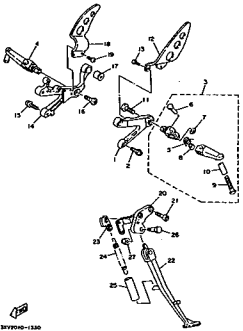
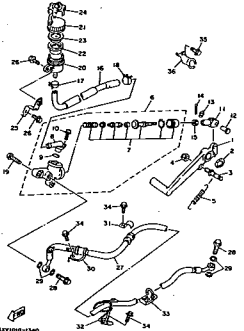
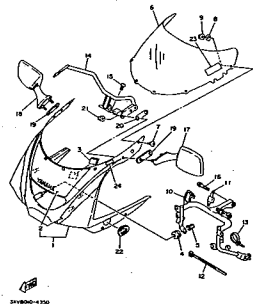
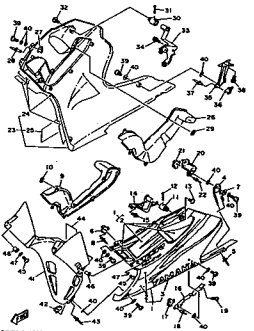
3XV900-1150

24. フロントフォーク..... P.38



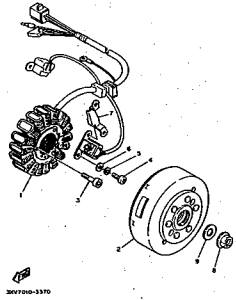
3XV900-1150

目 次

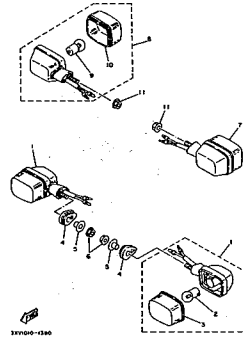
<p>25. フュエルタンク…………… P.40</p>  <p>3YF900-1290</p>	<p>26. シート…………… P.42</p>  <p>3YF900-1290</p>	<p>27. フロントホイール…………… P.43</p>  <p>3YF900-1270</p>	<p>28. フロントブレーキ キヤリパ…………… P.44</p>  <p>3YF900-1290</p>
<p>29. リヤホイール…………… P.45</p>  <p>3YF900-1290</p>	<p>30. リヤブレーキキヤリパ…………… P.47</p>  <p>3YF900-1300</p>	<p>31. ステアリングハンドル・ ケーブル…………… P.48</p>  <p>3YF900-1300</p>	<p>32. フロントマスタシリンダ… P.49</p>  <p>3YF900-1300</p>
<p>33. スタンド・フットレスト… P.51</p>  <p>3YF900-1300</p>	<p>34. リヤマスタシリンダ…………… P.53</p>  <p>3YF900-1300</p>	<p>35. カウリング 1 ……………… P.55</p>  <p>3YF900-1300</p>	<p>36. カウリング 2 ……………… P.56</p>  <p>3YF900-1300</p>

目 次

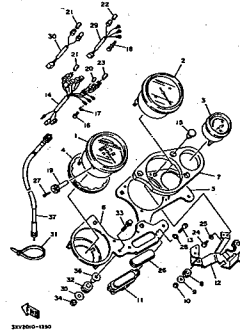
37. ゼネレータ..... P.58



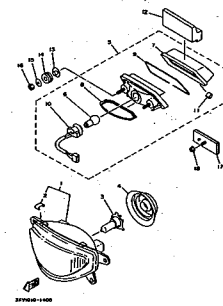
38. フラツシヤライト..... P.59



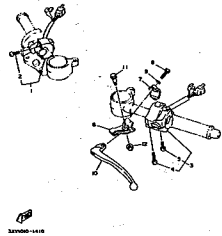
39. メータ..... P.60



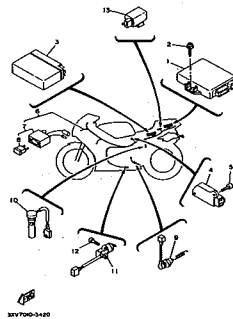
40. ヘッドライト/テール
ライト... P.62



41. ハンドルスイッチ・
レバー..... P.63



42. エレクトリカル 1 P.64



43. エレクトリカル 2 P.65

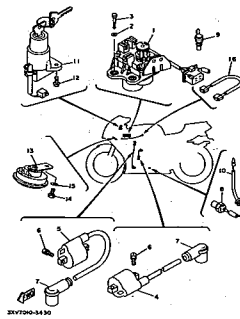
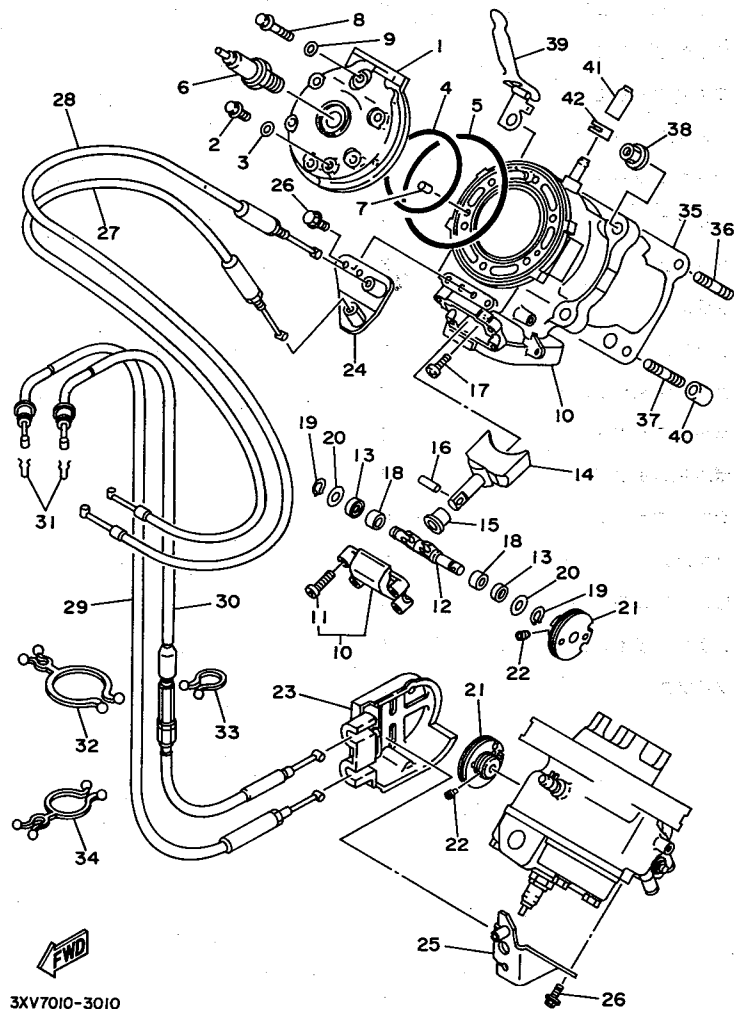


FIG. 1 シリンダヘッド



3XV7010-3010

見出番号	部品番号	部品名	個数	摘要	作業コード	整備時間
1	3XV-11111-40	ヘッド,シリンダ 1	2	(*1) (レフト) 2103 (ライト) 2103		1.4
2	95811-06010	ボルト,フランジ	2			
3	90430-06166	ガスケット	2			
4	93210-63442	O-リング	2	(*2) (レフト) 2101 (ライト) 2101		1.4
5	93210-88696	O-リング	2			1.0
6	94709-00357	プラグ,スパーク (NGK BR9ECM)	2			
7	93604-08071	ピン,ダウエル	4			
8	90105-06535	ボルト,ワツシヤベースドヘッド	12			
9	90430-06166	ガスケット	12			
10	3XV-Y1130-40	シリンダ	2	(*3) (レフト) 2113 (ライト) 2113		1.8
11	98901-05020	・スクリユ,バインド	4			1.4
12	3LC-1131V-00	シャフト 1	2			
13	93104-08040	オイルシール	4			
14	3YL-1131A-00	バルブ 1	2	(レフト) 2160 (ライト) 2160		1.2
15	1RK-1131E-00	ホルダ 1	2			1.0
16	90249-04189	ピン	2			
17	98903-05010	スクリユ,バインド	2			
18	90380-08192	ブツシユ,ソリッド	4			
19	93440-08130	サークリップ	4			
20	90201-08085	ワツシヤ,プレート	4			
21	3XV-1132E-10	プーリー 1	2			
22	90149-05149	スクリユ	2			
23	3XV-1118A-10	カバー	1			
24	3XV-11998-00	ブラケット 1	1			
25	3XV-11999-00	ブラケット 2	1			

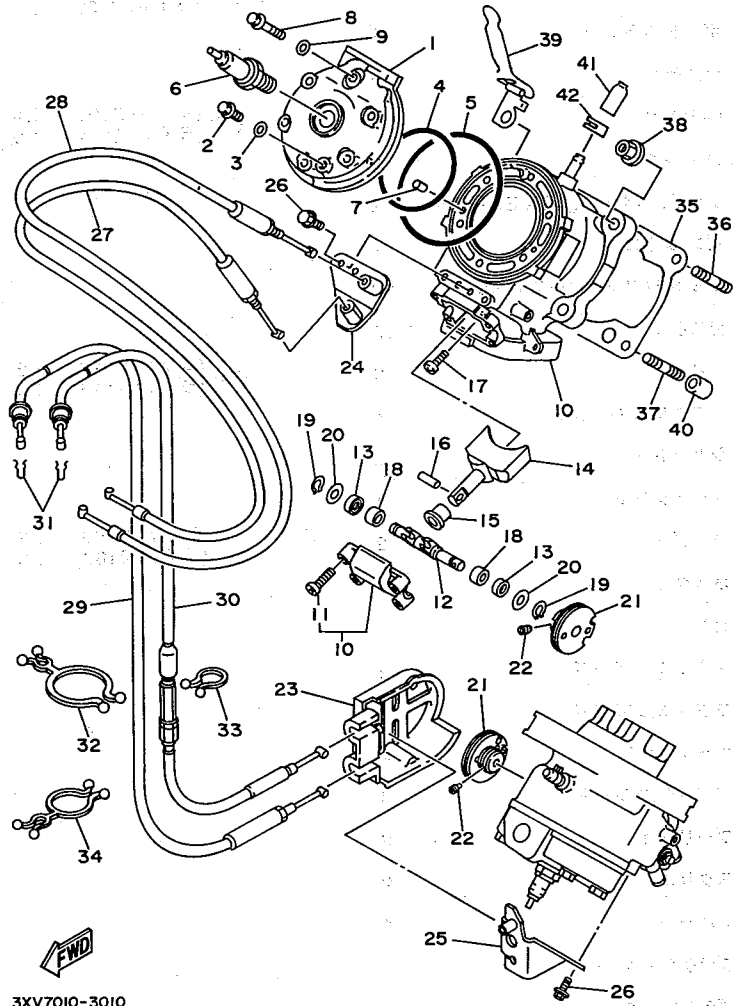
(*1) 左右同時交換は2107-1.6H
(*2) 左右同時交換は2102-1.6H

(*3) 左右同時交換は2114-2.5H

2

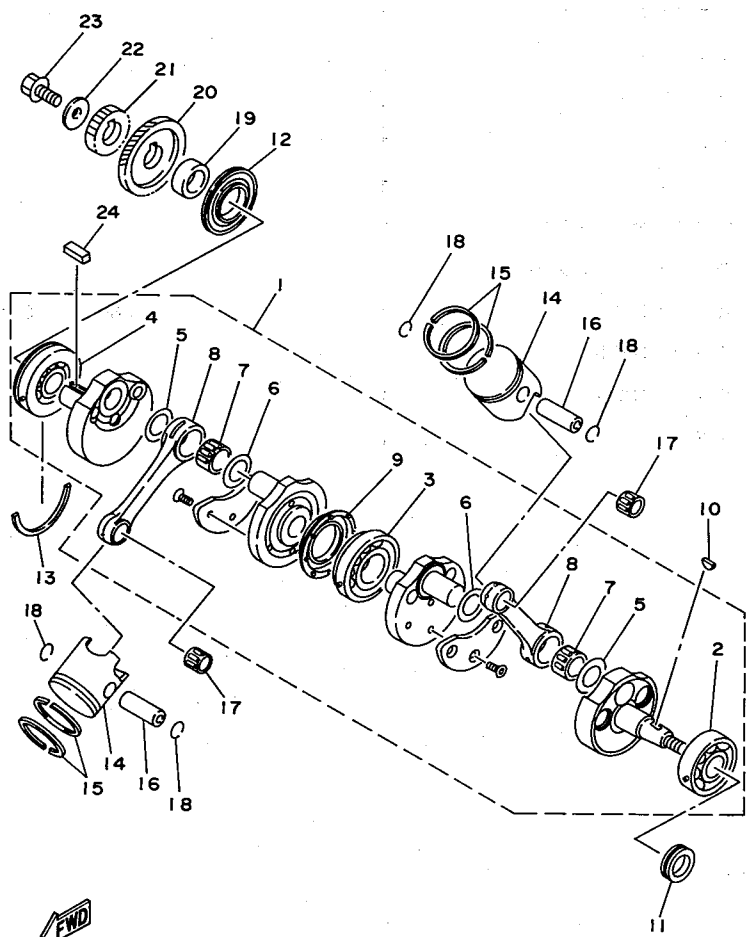
FIG. 1 シリンダヘッド

見出番号	部品番号	部品名	個数	摘	要	作業コード	整備時間
26	91316-05010	ボルト,ヘキサゴンソケットヘッド	5				
27	3XV-1133E-10	ワイヤ,プーリ 1	1				
28	3XV-1133F-10	ワイヤ,プーリ 2	1				
29	3XV-1133G-10	ケーブル,プーリ 3	1				
30	3XV-1133H-10	ケーブル,プーリ 4	1				
31	90468-08086	クリップ	2				
32	90464-29179	クランプ	3				
33	90464-16039	クランプ	1				
34	90464-14134	クランプ	1				
35	3XV-11351-00	ガスケット,シリンダ	2				
36	90116-08409	ボルト,スタッド	4				
37	90116-08321	ボルト,スタッド	4				
38	95701-08500	ナット,フランジ	8				
39	90465-10347	クランプ	1				
40	99510-10114	ピン,ダウエル	4				
41	16G-13569-00	プラグ,ブラインド	1				
42	90467-11028	クリップ	1				



FWD
3XV7010-3010

FIG. 2 クランクシャフト・ピストン



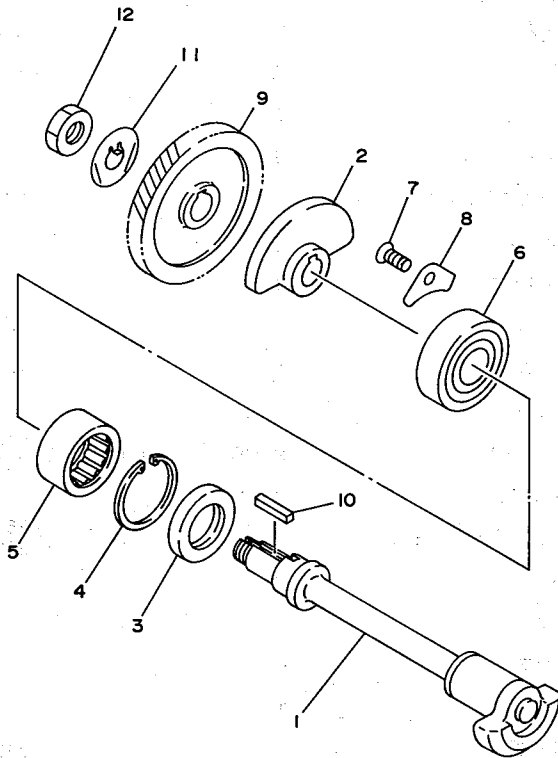
3XV2010-1020

見出 番号	部品番号	部 品 名	個数	摘 要	作 業 コード	整備 時間
1	3XV-11400-10	クランクシャフトアセンブリ	1		2401	6.5
2	93306-30564	ベアリング	1		2421	6.5
3	93306-30631	ベアリング	1			
4	93306-30563	ベアリング	1		2425	6.5
5	90209-24317	ワッシャ	2			
6	90209-24316	ワッシャ	2			
7	93310-524D0	ベアリング	2			
8	3XV-11651-00	ロッド,コネクティング	2		2411	8.0
9	93101-44160	オイルシール	1			
10	90280-04001	キー,ウツドラフ	1			
11	93102-25438	オイルシール	1		2431	5.5
12	93103-35173	オイルシール	1		2435	5.5
13	93440-72049	サークリップ	1			
14	3XV-11631-30-95	ピストン (STD)	2 UR	(*1) (レフト) 2501 (ライト) 2501	2501	1.6
	3XV-11631-30-97	ピストン (STD)	2 UR		2501	1.2
15	3XV-11603-00	ピストンリングセット (STD)	2	(*1) (レフト) 2501 (ライト) 2501	2501	1.6
16	3XV-11633-00	ピン,ピストン	2			
17	93310-316D5	ベアリング	2			
18	93450-17129	サークリップ	4			
19	90560-25377	スペーサ	1			
20	3XV-11536-01	ギア,ドライブ	1		2802	1.2
21	3XV-16111-10	ギア,プライマリドライブ	1		3012	1.2
22	90201-105P3	ワッシャ,プレート	1			
23	90105-10152	ボルト,ワッシャベースドヘッド	1			
24	90282-07023	キー,ストレイト	1			

(*1) 左右同時交換は2503-2.0H

FIG. 3 カウンタシャフト

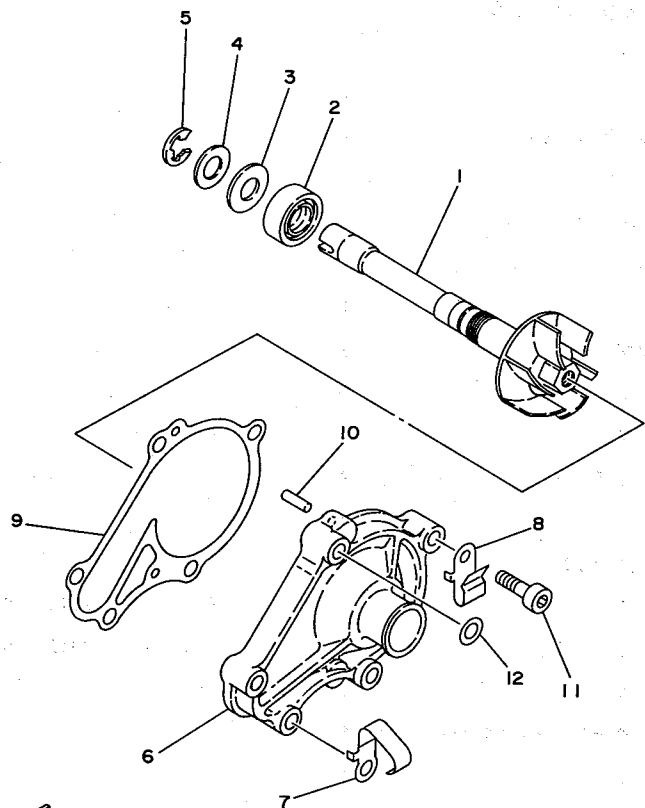
見出 番号	部品番号	部 品 名	個数	摘 要	作 業 コード	整備 時間
1	3XV-11406-00	シャフト アセンブリ	1		2801	1.3
2	3XV-11464-01	ウエイト 2	1			
3	93102-25404	オイルシール	1			
4	93420-37074	サークリップ	1			
5	93311-62574	ベアリング	1			
6	93306-30316	ベアリング	1			
7	90151-06041	スクリュ,カウンタサンク	1			
8	2K7-15383-00	プレート,ベアリングカバー	1			
9	3XV-11531-01	ギア,バランス	1		2803	1.3
10	90282-05047	キー,ストレイト	1			
11	90215-12272	ワツシヤ,ロック	1			
12	90170-12370	ナット	1			



2



3XV1010-1030



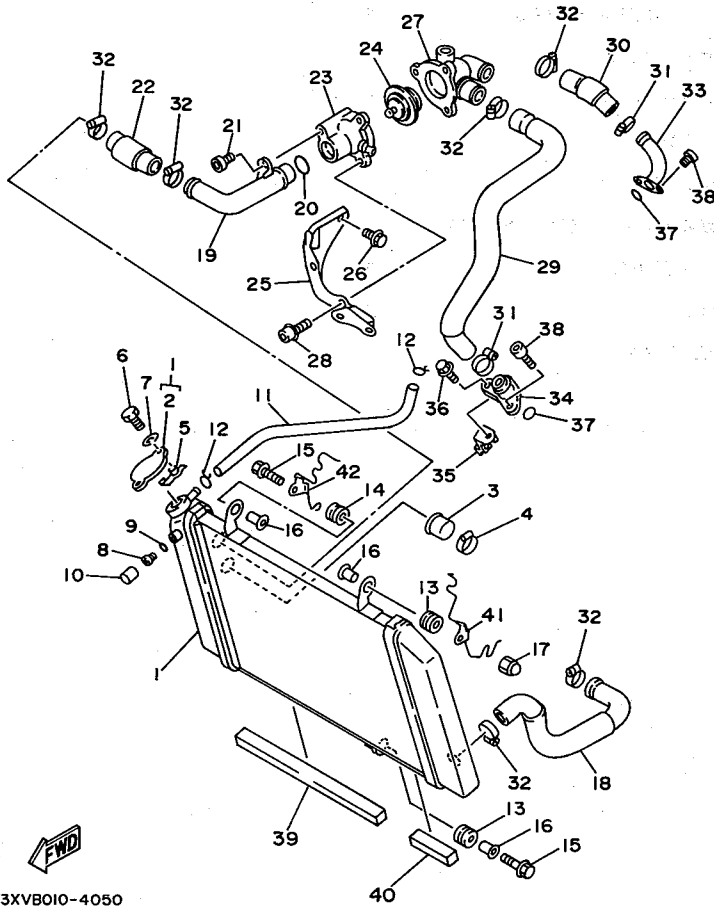
3XV1010-1040

FIG. 4 ウォータポンプ

見出 番号	部品番号	部 品 名	個数	摘 要	作 業 コード	整備 時間
1	3XV-12450-00	インペラシャフトアセンブリ	1		2301	1.5
2	93103-12119	オイルシール	1			
3	90201-114P2	ワッシャ,プレート (1.0)	1			
4	90201-114P4	ワッシャ,プレート (2.0)	1			
5	99009-11400	サークリップ	1			
6	3XV-12422-00	カバー,ハウジング	1			
7	90462-08204	クランプ	1			
8	90465-06351	クランプ	1			
9	3XV-12428-01	ガスケット,ハウジングカバー 2	1			
10	93604-10011	ピン,ダウエル	2			
11	91311-06025	ボルト	5			
12	90430-06014	ガスケット	1			

FIG. 5 ラジエタ・ホース

見出 番号	部品番号	部 品 名	個数	摘 要	作 業 コード	整備 時間
1	3XV-12460-11	ラジエタアセンブリ	1		2312	0.6
2	1KT-12462-00	キャップ,ラジエタ	1		2311	0.1
3	3XV-12567-10	キャップ,ウオータ	1			
4	90450-32051	ホースクランプアセンブリ	1			
5	1KT-12437-00	ストツバ	1			
6	97006-05012	ボルト	1			
7	92906-05100	ワッシヤ,スプリング	1			
8	36Y-15189-00	プラグ	1			
9	93210-16629	O-リング	1			
10	3XV-1246A-10	カバー 1	1			
11	90445-09123	ホース	1			
12	90467-09006	クリップ	2			
13	90480-15363	グロメット	2			
14	90480-10542	グロメット	1			
15	95816-06025	ボルト,フランジ	2			
16	90387-06388	カラー	3			
17	90176-06055	ナット,クラウン	1			
18	3XV-12482-00	パイプ 2	1		2314	0.5
19	3XV-12483-00	パイプ 3	1		2315	0.6
20	93210-21190	O-リング	1			
21	90110-06145	ボルト,ヘキサゴンソケットヘッド	1			
22	3XV-1248A-01	パイプ 8	1			
23	3XV-12446-00	ジョイント	1			
24	3XV-12411-00	サーモスタット	1		2309	1.3
25	3XV-24216-00	ステー	1			



3XV010-4050

整備
時間

0.6

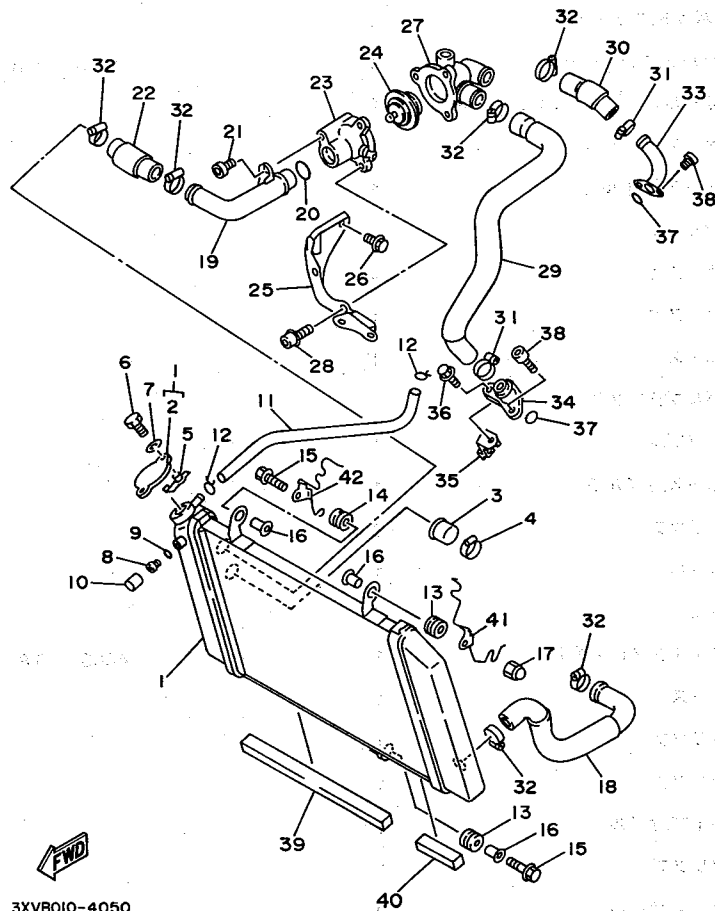
0.1

0.5

0.6

1.3

FIG. 5 ラジエタ・ホース

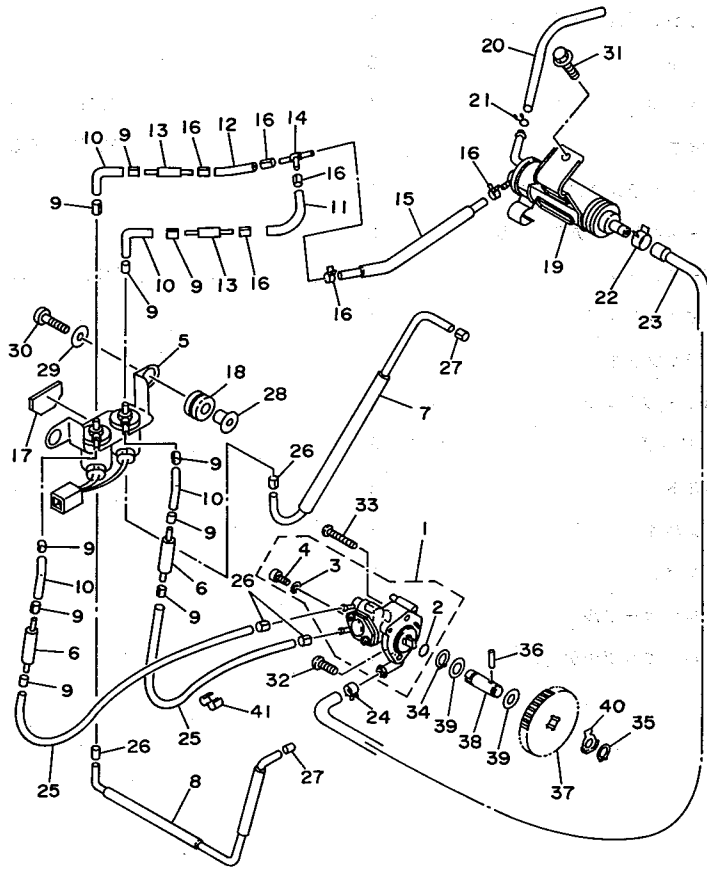


見出 番号	部品番号	部 品 名	個数	摘 要	作 業 コード	整備 時間
26	95811-06020	ボルト,フランジ	2			
27	3XV-12417-01	ハウジング,サーモスタツト	1			
28	90109-067E6	ボルト	3			
29	3XV-12484-10	パイプ 4	1		2316	0.5
30	3XV-12485-10	パイプ 5	1		2317	0.5
31	90450-28014	ホースクランプアセンブリ	2			
32	90450-32051	ホースクランプアセンブリ	6			
33	3XV-12469-01	ジョイント 1	1		2321	1.0
34	3XV-1247A-10	ジョイント 2	1			
35	3XV-2175T-00	ブラケット 1	1			
36	95811-06010	ボルト,フランジ	1			
37	93210-19216	O-リング	2			
38	91311-06016	ボルト	4			
39	3XV-28217-00	ダンパ 1	1			
40	3XV-28227-00	ダンパ 2	1			
41	3XV-21161-01	ホルダ,ケーブル	1			
42	3XV-21162-01	ホルダ,クラツチケーブル	1			

2

FIG. 6 オイルポンプ

見出 番号	部品番号	部 品 名	個数	摘 要	作 業 コード	整備 時間
1	3XV-13100-20	オイルポンプアセンブリ	1		4603	0.8
2	1YU-13473-00	.O-リング	1			
3	1YU-13187-00	.ガスケット,ブリーザボルト	1			
4	3WF-13185-00	.ボルト,ブリーザ	1			
5	3XV-1312A-00	バルブ,コントロール	1		4603	0.8
6	3XV-13401-00	オイルストレナコンプリード	2			
7	3XV-13464-00	ホース,オイル 1	1			
8	3XV-13465-00	ホース,オイル 2	1			
9	90468-02033	クリップ	10			
10	3XV-13545-00	ホース 1	4			
11	3XV-13546-10	ホース 2	1			
12	90445-08740	ホース	1			
13	3XV-13183-10	バルブチエック	2			
14	4N0-14251-00	ニツプル	1			
15	3XV-1316G-01	ホース,オイル 2	1			
16	90467-07093	クリップ	6			
17	1AE-2834F-00	ダンパ	1			
18	90480-14229	グロメット	2			
19	3XV-24560-00	フィルタアセンブリ	1		4605	0.8
20	90445-09085	ホース	1			
21	90467-09006	クリップ	1			
22	90467-11028	クリップ	1			
23	3XV-21766-10	パイプ,オイル	1			
24	90467-09026	クリップ	1			
25	3XV-1316F-01	ホース,オイル 1	2			



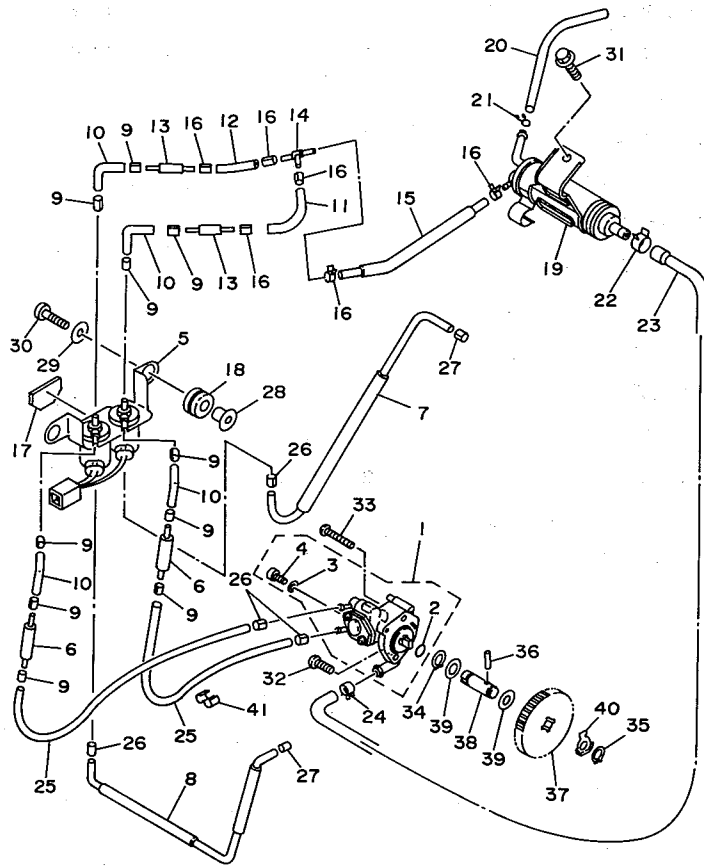
3XVB010-4060

整備
時間

0.8

0.8

0.8



3XVB010-4060

FIG. 6 オイルポンプ

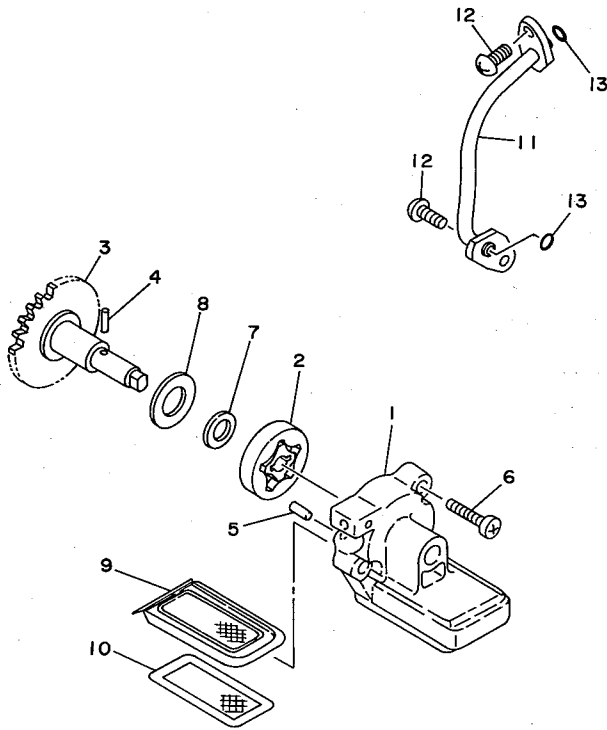
見出 番号	部品番号	部 品 名	個数	摘 要	作 業 コード	整備 時間
26	4BA-13577-00	クリップ	4			
27	90468-02033	クリップ	2			
28	90387-07391	カラー	2			
29	90201-06059	ワッシヤ,プレート	2			
30	98506-06025	スクリユ,バンヘッド	2			
31	95811-06020	ボルト,フランジ	1			
32	98580-05014	スクリユ,バンヘッド	1			
33	98580-05525	スクリユ,バンヘッド	1			
34	99009-10400	サークリップ	1			
35	93430-08036	サークリップ	1			
36	93603-14026	ピン,ダウエル	1			
37	3XV-13178-00	ギア,ポンプドライブ	1		4621	0.8
38	3MA-13226-00	シャフト,ドライブギヤ	1			
39	90201-10119	ワッシヤ,プレート	2			
40	90215-10253	ワッシヤ,ロック	1			
41	90468-15009	クリップ	1			

2

2

FIG. 7 オイルポンプ 2

見出 番号	部品番号	部 品 名	個数	摘 要	作 業 コード	整備 時間
1	3XV-13316-00	カバー,ポンプ	1			
2	5H0-13310-00	ロータアセンブリ 1	1		4602	1.5
3	3XV-Y1332-00	ギア,ポンプ	1		4629	1.5
4	93603-12030	ピン,ダウエル	1			
5	93604-10011	ピン,ダウエル	2			
6	90157-05112	スクリユ,パンヘッド	3			
7	90201-08512	ワッシヤ,プレート	1			
8	90201-127E1	ワッシヤ,プレート	1			
9	3XV-13411-00	ストレーナ,オイル	1		4731	1.5
10	3XV-13421-00	ストレーナー 2	1			
11	3XV-13161-00	パイプ,デリバリ 1	1		4802	1.0
12	90157-05106	スクリユ,パンヘッド	2			
13	93210-07540	O-リング	2			



FWD

3XV4010-2070

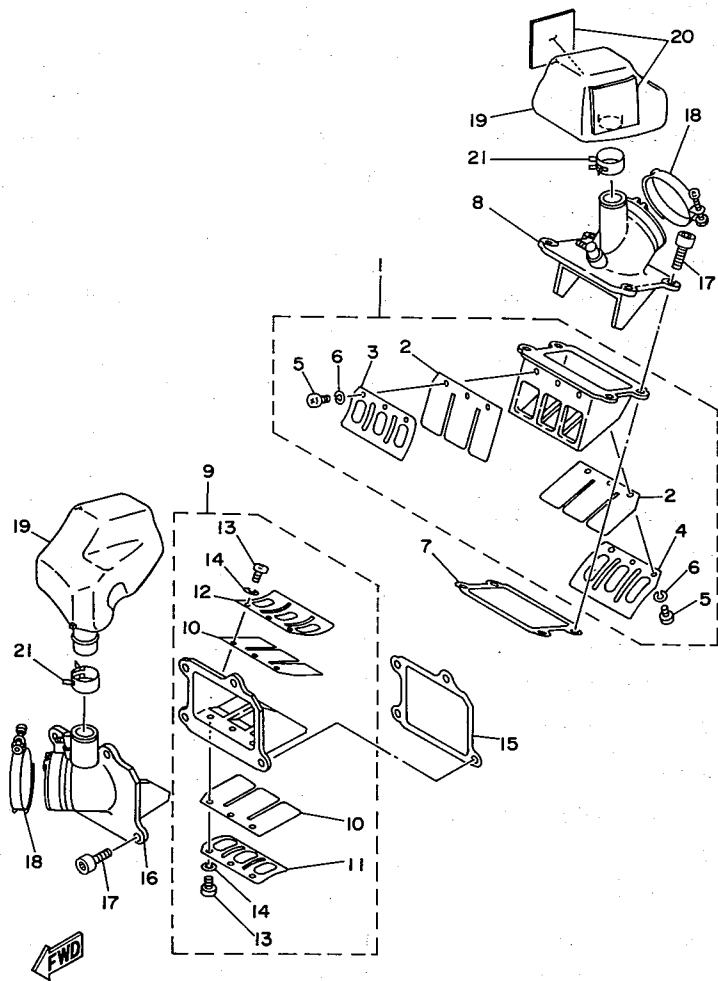
業下 整備時間

02 1.5

29 1.5

31 1.5

02 1.0



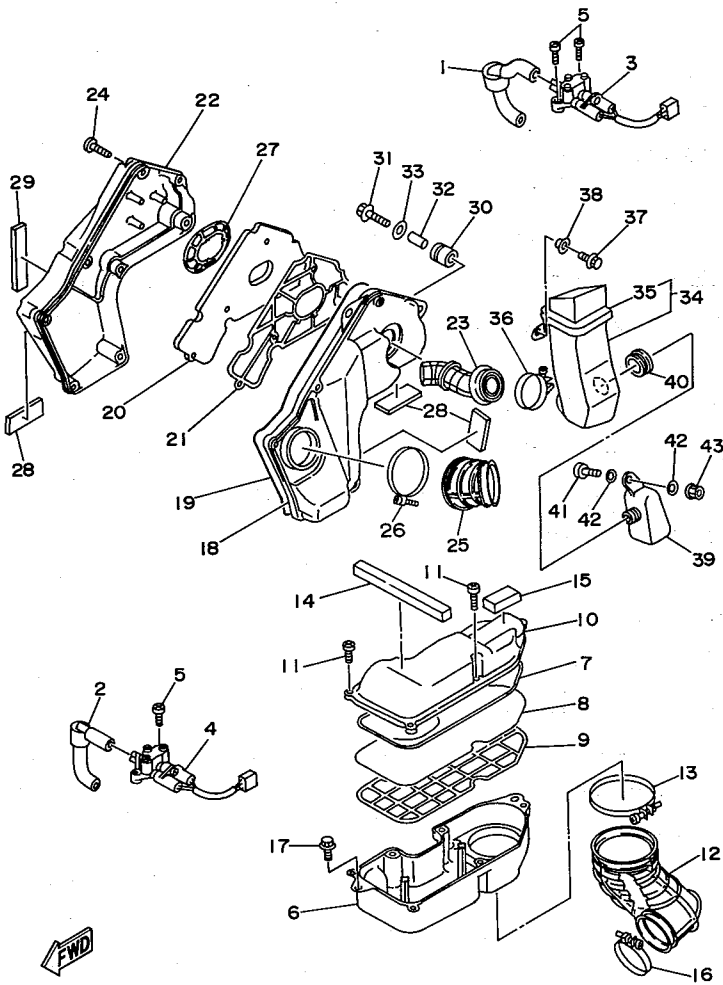
3XV4010-2080

FIG. 8 インテーク

見出番号	部品番号	部品名	個数	摘要	作業コード	整備時間
1	3XV-13610-10	リードバルブアセンブリ	1		4231	1.2
2	3XV-13613-01	.リード,バルブ	2			
3	3XV-13616-10	.ストツバ,リードバルブ	1			
4	3XV-13617-00	.ストツバ,リードバルブ 2	1			
5	98580-03006	.スクリュ,バンヘッド	6			
6	92990-03100	.ワツシャ,スプリング	6			
7	3XV-13621-00	ガスケット,バルブシート	1			
8	3XV-13555-11	マニホールド,インテーク	1		4131	1.2
9	3XV-13620-10	リードバルブアセンブリ	1			
10	3XV-13613-01	.リード,バルブ	2			
11	3XV-13616-10	.ストツバ,リードバルブ	1			
12	3XV-13617-00	.ストツバ,リードバルブ 2	1			
13	98580-03006	.スクリュ,バンヘッド	6			
14	92990-03100	.ワツシャ,スプリング	6			
15	3XV-13622-00	ガスケット,バルブシート	1			
16	3XV-13565-11	ジョイント,キャブレタ	1		4131	1.2
17	90110-06206	ボルト,ヘキサゴンソケットヘッド	8			
18	90450-52063	ホースクランプアセンブリ	2			
19	3XV-13581-01	チャンバー,エア	2		4106	0.2
20	2GH-24185-00	ダンパ,ロケーティング 5	2			
21	90467-20086	クリップ	2			

FIG. 9 エアークリーナー

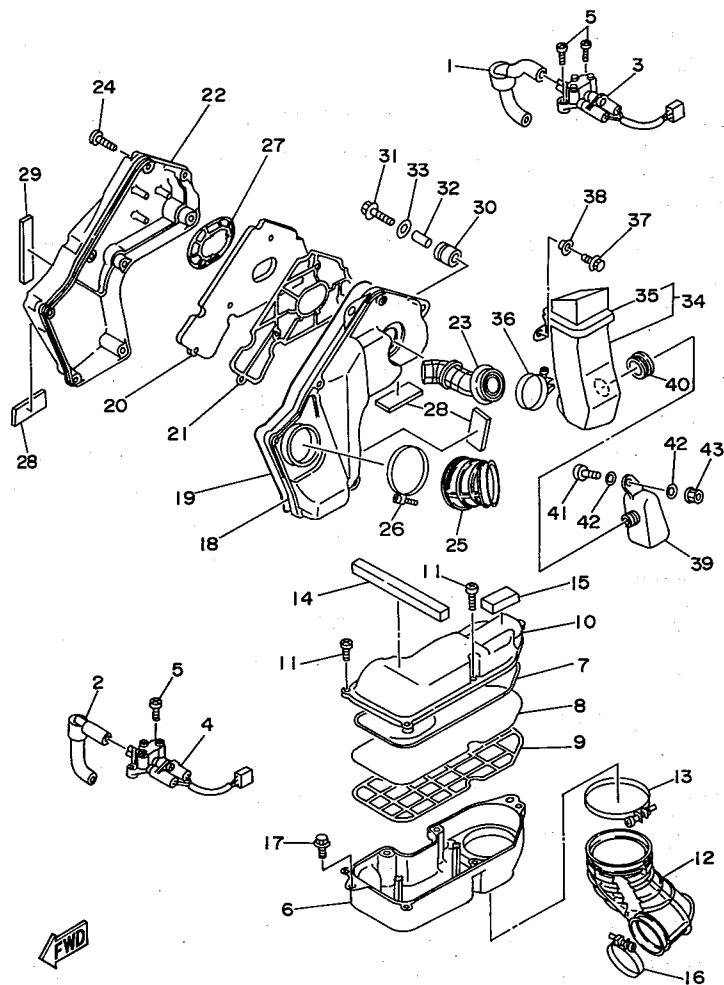
見出番号	部品番号	部品名	個数	摘要	作業コード	整備時間
1	3XV-1445E-00	フィルター 1	1	レフト		
2	3XV-1445E-20	フィルター 1	1	ライト		
3	3XV-14303-A0	コンベンセータアセンブリ	1			
4	3XV-14303-B0	コンベンセータアセンブリ	1		4133	0.2
5	98580-06020	スクリュ,バンヘッド	3			
6	3XV-14411-00	ケース,エアクリーナ 1	1		4101	0.3
7	3XV-14462-00	シール	1			
8	3XV-14451-00	エレメント,エアクリーナ	1		4102	0.2
9	3XV-14472-00	プレート,エレメント	1			
10	3XV-14412-10	キャップ,クリーナケース 1	1			
11	97706-50525	スクリュ,タツピング	6			
12	3XV-14453-20	ジョイント,エアクリーナ 1	1		4132	0.4
13	90450-99056	ホースクランプアセンブリ	1			
14	2YK-14462-00	シール	1			
15	3KM-14462-00	シール	1			
16	90460-68230	クランプ,ホース	2			
17	90119-06096	ボルト,ウイズワツシヤ	2			
18	3XV-14421-01	ケース,エアクリーナー 2	1		4101	0.6
19	3XV-14467-00	シール	1			
20	3XV-14461-00	エレメント,エアクリーナー 2	1		4102	0.2
21	3XV-14477-00	プレート	1			
22	3XV-14422-01	キャップ,クリーナケース 2	1			
23	3XV-14423-00	パイプ,サクシヨン 1	1			
24	97706-50525	スクリュ,タツピング	8			
25	3XV-14463-20	ジョイント,エアクリーナ 2	1		4132	0.4



3XVB010-4090

FIG. 9 エアークリーナー

見出 番号	部品番号	部 品 名	個数	摘 要	作 業 コード	整備 時間
26	90460-80229	クランプ,ホース	1			
27	3XV-14468-00	プレート,エレメントフィットイング	1			
28	1TX-28237-00	ダンパ3	3			
29	1AE-2834E-00	ダンパ1	1			
30	90480-14412	グロメット	2			
31	95816-06030	ボルト,フランジ	2			
32	90387-06387	カラー	2			
33	90201-06059	ワッシヤ,プレート	2			
34	3XV-14437-10	ダクト	1		4104	0.2
35	2YK-14462-00	シール	1			
36	90460-59213	クランプ,ホース	1			
37	95811-06020	ボルト,フランジ	1			
38	90387-062M9	カラー	1			
39	3XV-13591-10	チャンバ,エア2	1		4106	0.2
40	90480-24546	グロメット	1			
41	98580-06016	スクリュ,パンヘッド	1			
42	90201-06067	ワッシヤ,プレート	2			
43	95701-06500	ナット,フランジ	1			



3XVB010-4090

2

FIG. 10 キャブレタ

見出番号	部品番号	部 品 名	個数	摘 要	作 業 コード	整備 時間
1	3XV-14101-B0	キャブレタアセンブリ 1	1	レフト	(*1) 4001	1.0
2	3XV-14102-B0	キャブレタアセンブリ 2	1	ライト		
3	3XV-1414M-50	.ノズル,メイン	1			
4	1NT-14142-17	.ジェット,パイロット (#17.5)	1	UR レフト	4022	0.8
	1NT-14142-20	.ジェット、パイロット (#20)	1	UR ライト		
5	3XV-14145-10	.セッター,ニードルジェット	1			
6	137-14143-42-A1	.ジェット,メイン (#210)	1		4022	0.8
7	3MA-14107-28	.ニードルバルブセット	1			
8	353-14186-00	.ピン,フロート	1			
9	3JE-14147-00	.O-リング	1			
10	3JD-14147-00	.O-リング	1			
11	3XV-1490J-10	.ニードルセット	1		4022	0.8
12	3XV-14396-10	.パイプ	1	レフト		
13	3XV-12498-00	.ホース	1	ライト		
14	3XV-1490K-10	.ストップスクリュセット	1	レフト		
15	310-14196-00	.パイプ	1	レフト		
16	8J0-14251-00	.ニツプル	1	レフト		
17	3XV-1410H-00	.フューエルカットソレノイドバルブ	1			
18	3LC-14147-00	.O-リング	1			
19	3LC-1416A-00	.O-リング	1			
20	3G2-14231-08	.ジェット,メイン (#40)	1			
21	214-14147-00	.O-リング	1			
22	3XV-14994-00	.ネット,フィルタ	1			
23	3XV-1411F-30	.バルブ,スロットル 2	1		4023	0.8
24	3XV-14185-10	.フロート	1			

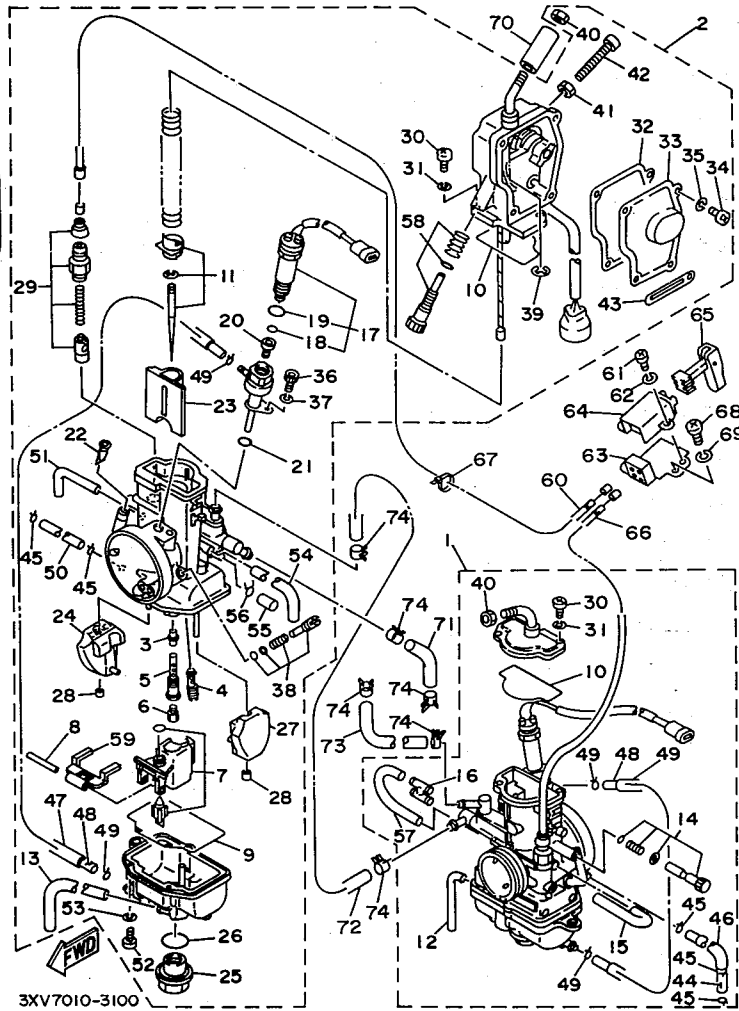
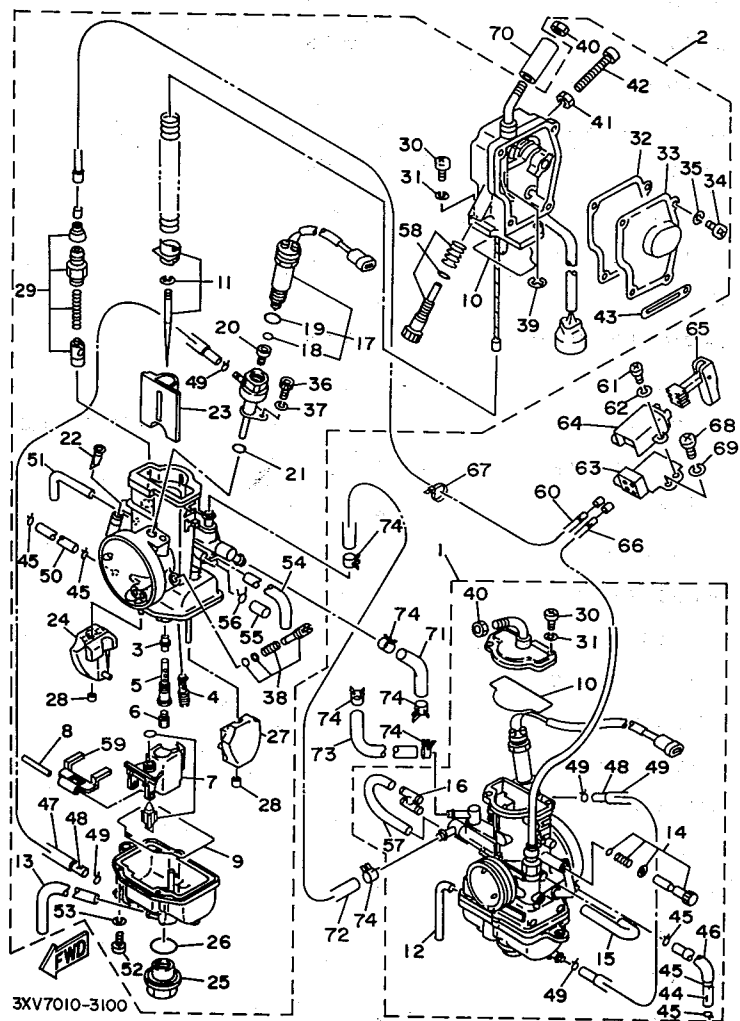


FIG. 10 キャブレタ

見出 番号	部品番号	部 品 名	個数	摘 要	作 業 コード	整備 時間
	25	3TC-14115-00	1	.プラグ,スクリュ		
	26	3JE-14561-00	1	.O-リング		
	27	3XV-14185-00	1	.フロート		
	28	214-14118-00	2	.キャップ		
	29	3XV-1410A-10	1	.スタータセット	4027	0.7
	30	98511-04012	2	.スクリュ,バンヘッド		
	31	92901-04100	2	.ワツシャ,スプリング		
	32	3XV-14198-00	1	.ガスケット		ライト
	33	3XV-24452-00	1	.カバー		ライト
	34	98580-04008	4	.スクリュ,バンヘッド		ライト
	35	92901-04100	4	.ワツシャ,スプリング		ライト
	36	91312-04010	1	.ボルト		
	37	92990-04100	1	.ワツシャ,スプリング		
	38	3MB-14104-00	1	.エアースクリユセット		
	39	363-14137-00	1	.クリツプ		ライト
	40	522-14161-00	1	.ナツト,ケーブルアジャステイング		
	41	3JD-14161-00	1	.ナツト,ケーブルアジャステイング		ライト
	42	3XV-14125-00	1	.スクリュ		ライト
	43	3XV-14243-00	1	.プレート		ライト
	44	3XV-14348-00	1	.パイプ1		レフト
	45	55X-14937-00	5	.クリツプ		
	46	3XV-14987-10	1	.ホース		レフト
	47	3XV-14349-10	1	.パイプ		
	48	3V3-14987-00	1	.ホース		
	49	8A7-14139-00	2	.クリツプ,パイプ		



2

FIG. 10 キャブレタ

見出番号	部品番号	部 品 名	個 数	摘 要	作 業 コード	整備 時間
50	90445-097E9	.ホース	1	ライト		
51	5K1-14149-00	.パイプ	1	ライト		
52	98580-03010	.スクリュ,バンヘッド	1			
53	92990-03100	.ワッシヤ,スプリング	1			
54	1A0-14197-00	.パイプ	1	ライト		
55	3XV-14169-00	.キャツプ	1	ライト		
56	90467-08003	.クリツプ	1	ライト		
57	310-14197-00	.パイプ	1	レフト		
58	3XV-14103-10	.スロツトルスクリュセット	1	ライト		
59	363-14187-00	.アーム,フロート	1			
60	3XV-26331-00	.ケーブル,スタータ1	1		7255	0.8
61	98506-04010	.スクリュ,バンヘッド	2			
62	92906-04100	.ワッシヤ,スプリング	2			
63	2YK-14204-00	.ケース,スタータ	1			
64	47X-14205-00	.キャツプ,スタータ	1			
65	47X-14201-00	.チョークレバ-コンプリート	1		4026	0.1
66	3XV-26332-00	.ケーブル,スタータ2	1			
67	35H-14139-00	.クリツプ,パイプ	1			
68	98506-04012	.スクリュ,バンヘッド	2			
69	92906-04100	.ワッシヤ,スプリング	2			
70	90445-131H1	.ホース	1			
71	3XV-1243A-10	.ホース1	1			
72	3XV-1243E-10	.ホース2	1			
73	3XV-1243F-00	.ホース,3	1			
74	90467-10038	.クリツプ	6			

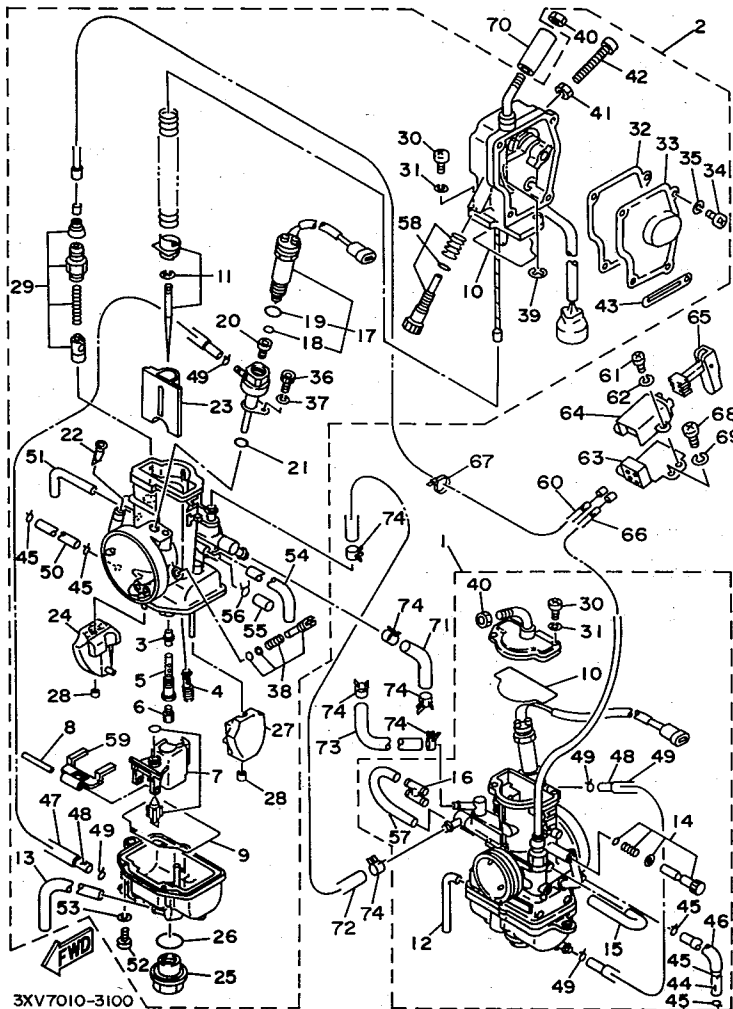
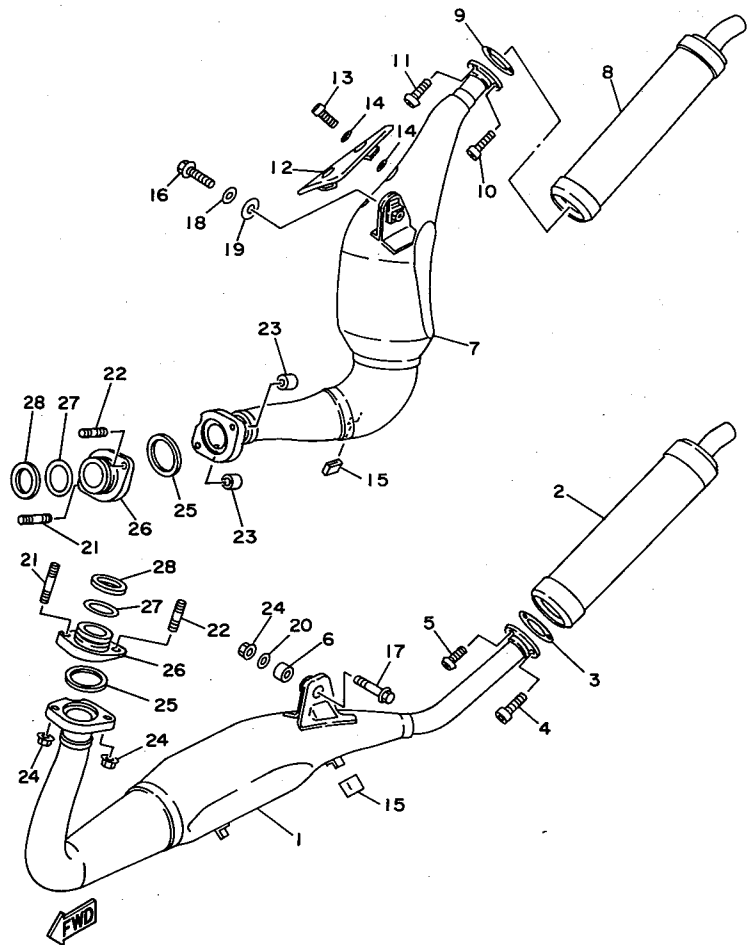


FIG. 11 エキゾースト

見出 番号	部品番号	部 品 名	個数	摘 要	作 業 コード	整備 時間
1	3XV-14711-20	マフラ 1	1		(*1) 4411	0.4
2	3XV-14753-70	サイレンサ,エキゾースト	1		(*2) 4431	0.2
3	3XV-14755-01	ガスケット,サイレンサ	1			
4	91316-06016	ボルト,ヘキサゴンソケットヘッド	2			
5	90149-06228	スクリュ	1			
6	1AE-27414-00	ダンパ,フートレスト	1			
7	3XV-14721-20	マフラー 2	1		(*1) 4411	0.4
8	3XV-14753-70	サイレンサ,エキゾースト	1		(*2) 4431	0.2
9	3XV-14755-01	ガスケット,サイレンサ	1			
10	91316-06016	ボルト,ヘキサゴンソケットヘッド	2			
11	90149-06228	スクリュ	1			
12	3XV-14718-10	プロテクタ,マフラー 1	1		4406	0.1
13	98906-06008	スクリュ,バインド	2			
14	90202-05208	ワッシヤ,プレート	4			
15	3MA-24181-00	ダンパ,ロケーティング 1	2			
16	91001-08035	ボルト,フランジ	1			
17	91001-08040	ボルト,フランジ	1			
18	90201-08753	ワッシヤ,プレート	1			
19	90201-12195	ワッシヤ,プレート	1			
20	90209-08249	ワッシヤ	1			
21	95611-08635	ボルト,スタッド	2			
22	95611-08625	ボルト,スタッド	2			
23	90179-08345	ナツト	2			
24	95701-08500	ナツト,フランジ	3			
25	3MA-14613-00	ガスケット,エキゾーストパイプ	2		4661	0.3



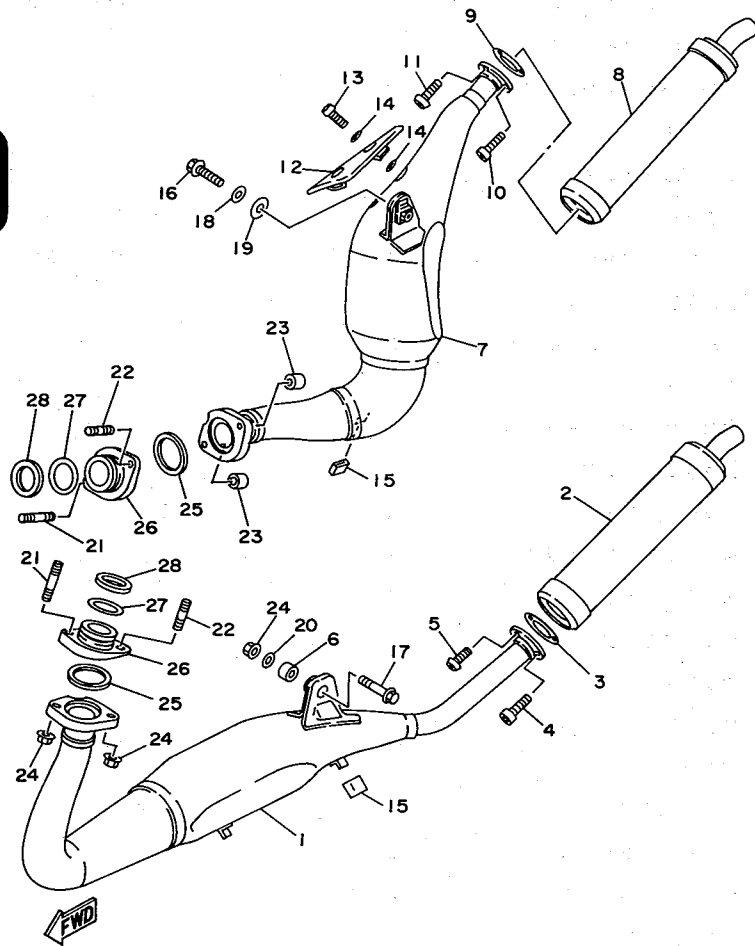
3XV7010-3110

(*1) 1台分交換時は4412-0.5H

(*2) 1台分交換時は4432-0.3H

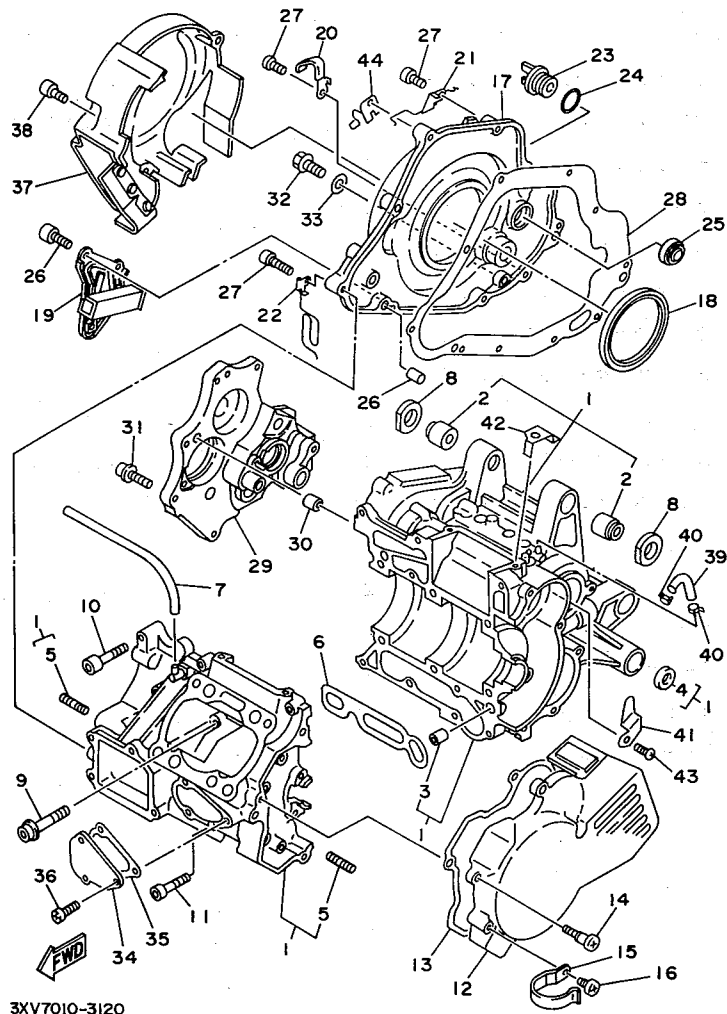
FIG. 11 エキゾースト

見出番号	部品番号	部品名	個数	摘要	作業コード	整備時間
26	3XV-14763-20	スペーサ	2			
27	93210-42728	O-リング	2			
28	3XV-14613-20	ガスケット,エキゾーストパイプ	2			



3XV7010-3110

FIG. 12 クランクケース



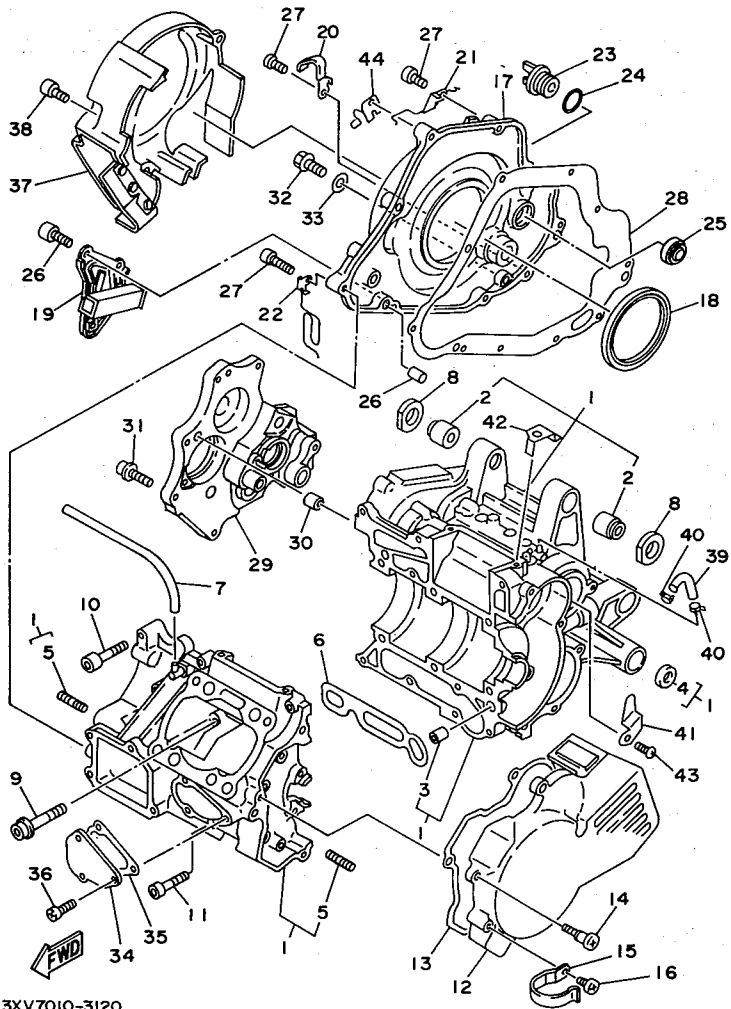
3XV7010-3120

見出 番号	部品番号	部 品 名	個数	摘 要	作 業 コード	整備 時間
1	3XV-15100-12	クランクケースアセンブリ	1		2201	7.5
2	3XV-15316-10	.ダンパ,エンジンマウント 1	4		2231	2.5
3	99530-10014	.ピン,ダウエル	2			
4	93102-12321	.オイルシール	1		3342	0.3
5	95611-08615	.ボルト,スタッド	4			
6	3XV-15113-00	プレート	1			
7	90446-07228	ホース	1		2271	0.2
8	3XV-15328-00	スペーサ,ダンパ	4			
9	90109-084F1	ボルト	6			
10	91311-06035	ボルト	8			
11	90110-06204	ボルト,ヘキサゴンソケットヘッド	1			
12	3XV-15415-00	カバー,ゼネレータ	1		2261	0.3
13	3XV-15379-00	シール,クランクケース	1			
14	33M-15481-10	ボルト 1	4			
15	90465-12348	クランプ	1			
16	97706-50010	スクリュー,タツピング	1			
17	3XV-15421-10	カバー,クランクケース 2	1		2242	1.2
18	93102-70443	オイルシール	1			
19	3XV-2175U-00	ブラケット 2	1			
20	90462-08204	クランプ	1			
21	90465-12352	クランプ	1			
22	90465-10350	クランプ	1			
23	1RG-15363-00	プラグ,オイル	1			
24	93210-19123	O-リング	1			
25	3Y1-15361-00	ゲージ,レベル	1			

2

FIG. 12 クランクケース

見出 番号	部品番号	部 品 名	個数	摘 要	作 業 コード	整備 時間
26	99510-08012	ピン,ダウエル	2			
27	91311-06030	ボルト	10			
28	3XV-15461-00	ガスケット,クランクケースカバー 2	1			
29	3XV-15131-01	クランクケース 3	1		2203	2.0
30	99530-10014	ピン,ダウエル	2			
31	90109-067E6	ボルト	7			
32	95023-10016	ボルト,フランジ	1			
33	90430-10171	ガスケット	1			
34	3XV-15431-00	カバー,クランクケース 3	1			
35	3XV-15462-00	ガスケット,クランクケースカバー 3	1			
36	90149-06304	スクリュ	3			
37	3XV-15414-11	カバー,エアクリーナ	1		2247	0.4
38	91316-05016	ボルト,ヘキサゴンソケットヘッド	3			
39	3XV-13418-00	パイプ,オイル 2	1			
40	90467-07093	クリップ	2			
41	90462-10206	クランプ	1			
42	90462-10207	クランプ	1			
43	90157-05106	スクリュ,バンヘッド	1			
44	3XV-2637G-01	ホルダー,ワイヤー	1			



3XV7010-3120

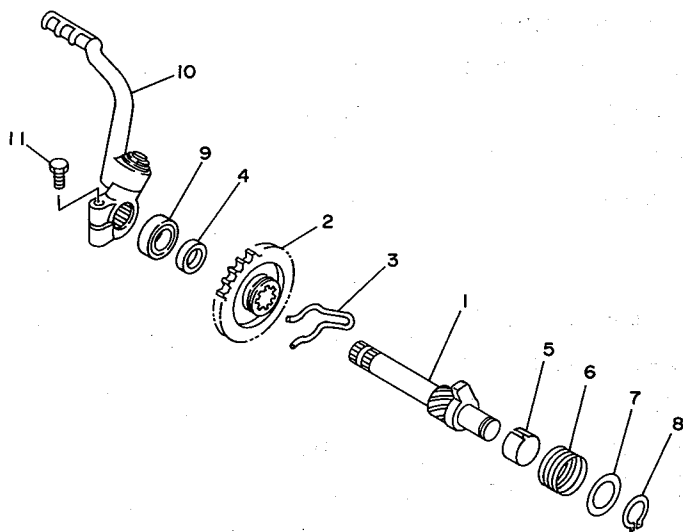


FIG. 13 スタータ

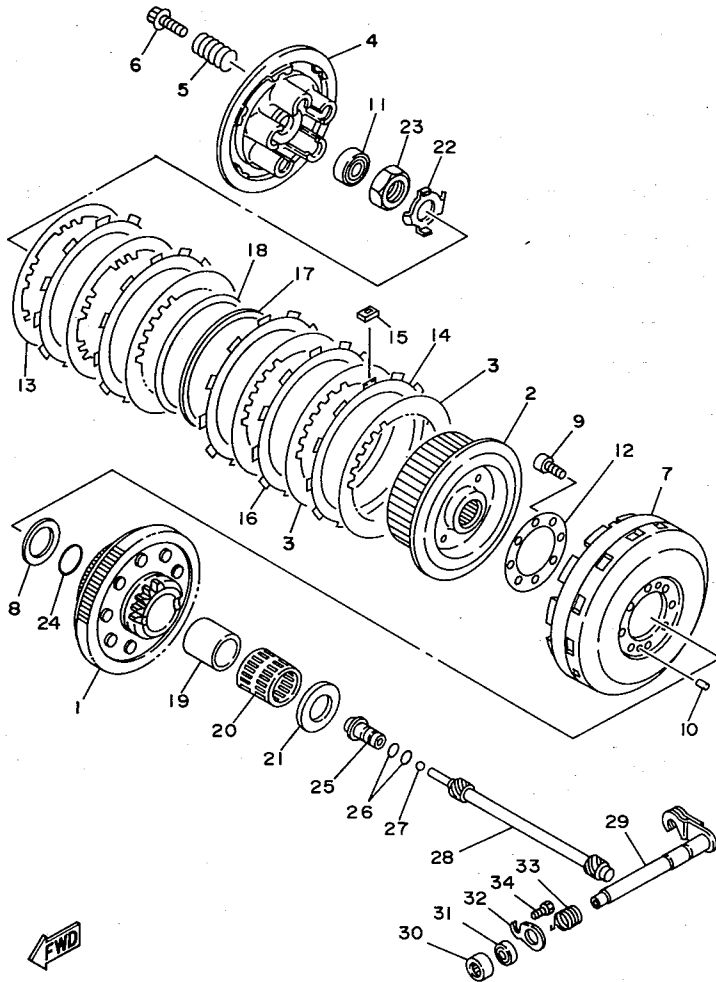
見出 番号	部品番号	部 品 名	個数	摘 要	作 業 コード	整備 時間
1	3XV-15660-00	キックアクスルアセンブリ	1		3501	1.3
2	3XV-15641-00	ギア,キック	1			
3	90468-26091	クリップ	1			
4	90560-17381	スペーサ	1			
5	3XV-15666-00	スペーサ	1			
6	90508-230A5	スプリング, トーション	1		3502	1.3
7	90201-174F7	ワッシャ, プレート	1			
8	99009-17400	サークリップ	1			
9	93102-17357	オイルシール	1		3504	0.3
10	3XV-15620-01	キッククランクアセンブリ	1		3561	0.1
11	97013-08025	ボルト	1			



3XV1010-1130

FIG. 14 クラッチ

見出 番号	部品番号	部 品 名	個 数	摘 要	作 業 コード	整備 時間
1	3XV-16150-21	プライマリドリブングリアコンプリート	1		3011	1.0
2	3XV-16371-10	ボス,クラッチ	1		3001	0.5
3	3XV-16324-10	プレート,クラッチ (T=2.6)	4		3001	0.5
4	3XV-16351-10	プレート,プレッシャー 1	1		3001	0.5
5	90501-246G8	スプリング,コンプレッション	5			
6	90159-06016	スクリュ,ウイズワッシャ	5			
7	3XV-16310-21	クラッチハウジングアセンブリ	1			
8	90201-251G8	ワッシャ,プレート	1			
9	91316-06014	ボルト,ヘキサゴンソケットヘッド	8			
10	93604-10011	ピン,ダウエル	2			
11	93306-00110	ベアリング	1			
12	3XV-16168-10	プレート,サイド 2	1			
13	3XV-16324-20	プレート,クラッチ (T=2.0)	2			
14	3XV-16321-20	プレート,フリクション (T=3.6)	1			
15	3XV-16178-10	アブソーバー 3	4			
16	3XV-16321-30	プレート,フリクション (T=4.0)	4 STD			
	3XV-16321-40	プレート,フリクション (T=4.0)	4 AP			
17	3XV-16384-30	プレート,シート	1			
18	3XV-16383-20	スプリング,クラッチボス	1			
19	3XV-16181-00	スペーサ 1	1			
20	93310-230T7	ベアリング	1			
21	2K7-16154-00	プレート,スラスト 1	1			
22	90215-20231	ワッシャ,ロック	1			
23	90170-20255	ナット	1			
24	93210-22298	O-リング	1			

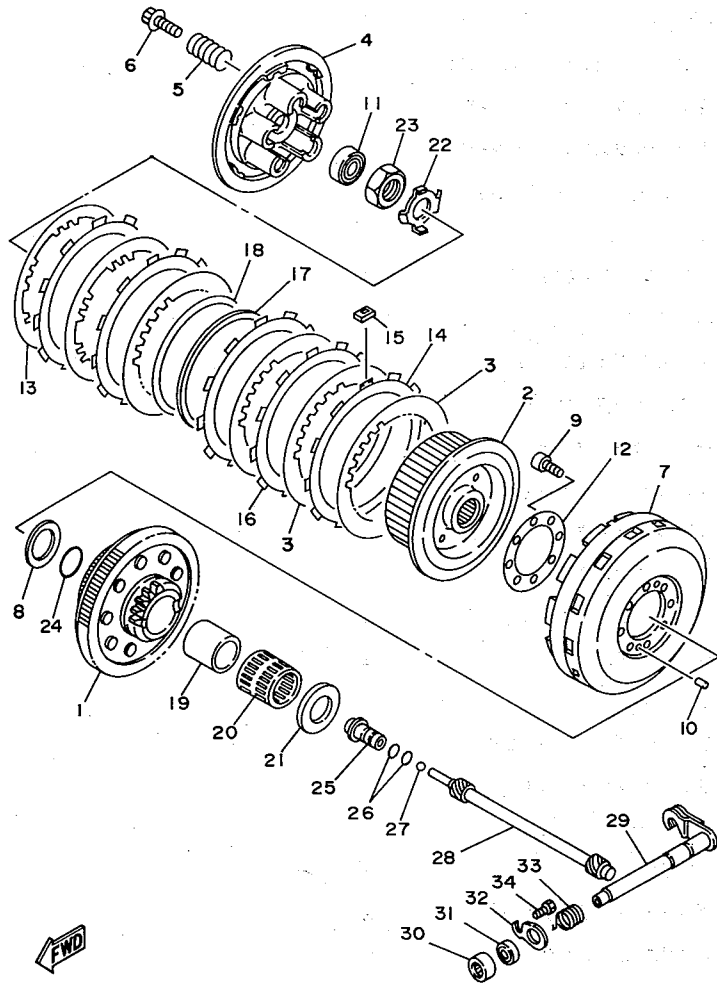


3XVB010-4140



3XVB010-4

1.0
0.5
0.5
0.5



3XVB010-4140

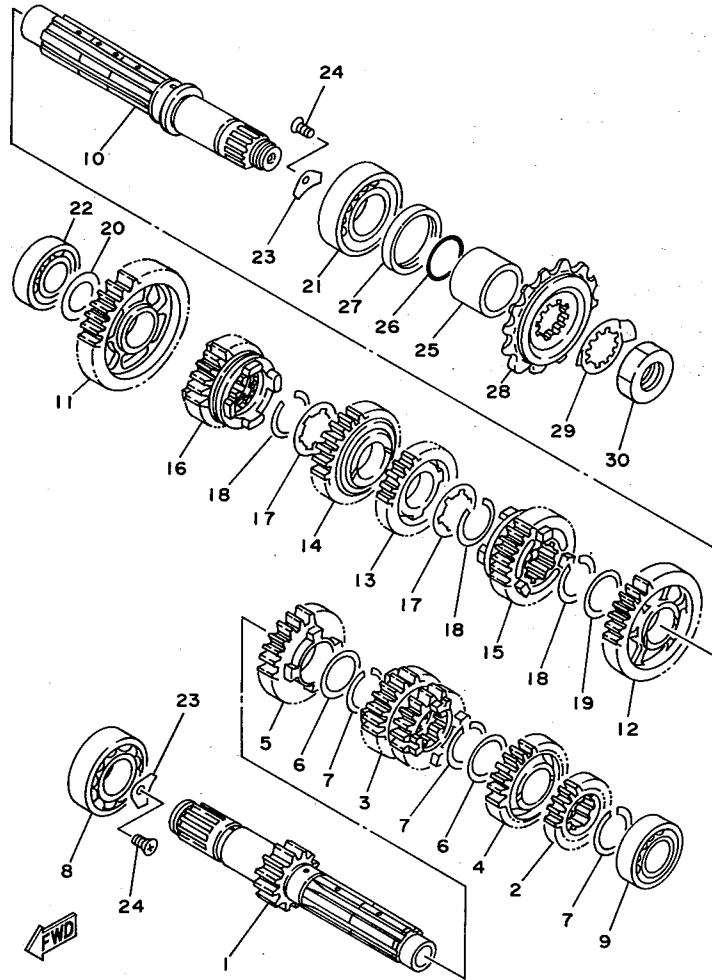
FIG. 14 クラッチ

見出 番号	部品番号	部 品 名	個数	摘 要	作 業 コード	整備 時間
25	3XV-16356-10	ロッド,ブッシュ 1	1			
26	93210-09350	O-リング	2			
27	93501-04011	ボール	1			
28	3XV-16357-10	ロッド,ブッシュ 2	1			
29	3XV-16381-20	ブッシュレバーコンブ	1		3071	0.8
30	93315-11206	ベアリング	1			
31	93102-12224	オイルシール	1		3071	0.8
32	3XV-16384-20	プレート,シート	1			
33	90508-162A1	スプリング,トーション	1			
34	91316-05010	ボルト,ヘキサゴンソケットヘッド	1			

2

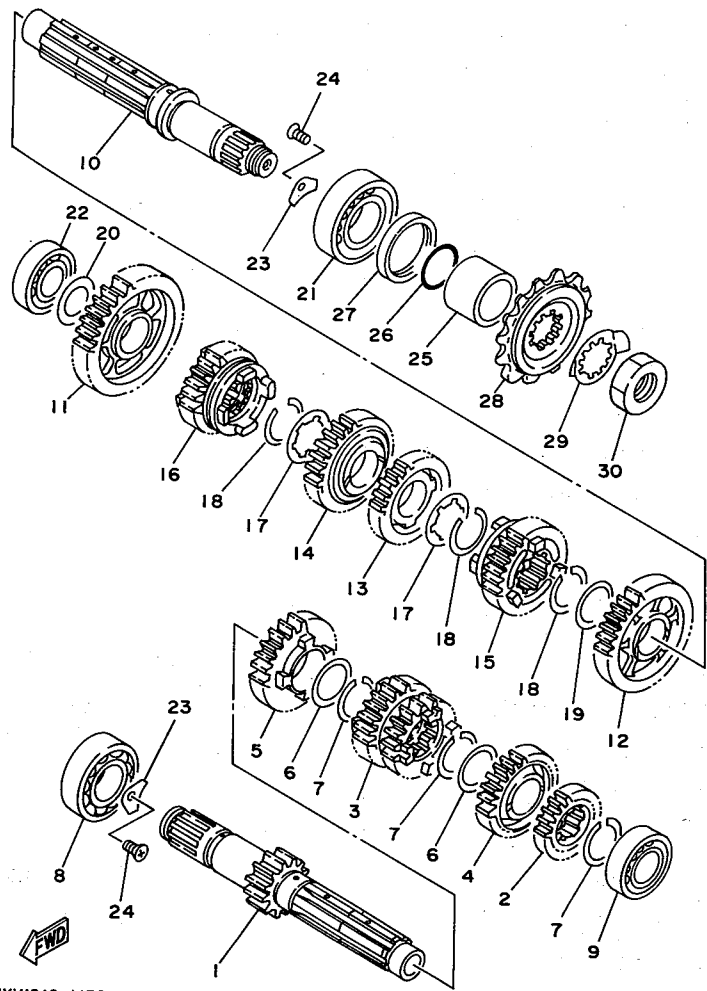
FIG. 15 トランスミッション

見出番号	部品番号	部 品 名	個数	摘 要	作 業 コード	整備 時間
1	3XV-17411-10	アクスル,メイン(14T)	1		3201	1.5
2	3XV-17121-10	ギア,セカンドピニオン (17T)	1			
3	3XV-17131-10	ギア,サードピニオン (17/19T)	1			
4	3XV-17151-00	ギア,ファイフスピニオン (22T)	1			
5	3XV-17161-00	ギア,シックスピニオン (23T)	1			
6	90201-256E6	ワッシャ,プレート (T=0.9)	2			
7	93440-25084	サークリップ	3			
8	93306-20529	ベアリング (B6205C4)	1			
9	93306-00442	ベアリング	1			
10	3XV-17421-00	アクスル,ドライブ (13T)	1		3201	1.5
11	3XV-17211-10	ギア,ファーストホイール (33T)	1			
12	3XV-17221-20	ギア,セカンドホイール	1			
13	3XV-17231-10	ギア,サードホイール (25T)	1			
14	3XV-17241-00	ギア,フォースホイール (24T)	1			
15	3XV-17251-10	ギア,ファイフホイール	1			
16	3XV-17261-00	ギア,シックスホイール (24T)	1			
17	90209-22082	ワッシャ (0.5T)	2			
18	93440-25084	サークリップ	3			
19	90201-256E6	ワッシャ,プレート (T=0.9)	1			
20	90201-20276	ワッシャ,プレート(1.0T)	1			
21	93306-20562	ベアリング	1			
22	93306-20470	ベアリング	1			
23	2K7-15383-00	プレート,ベアリングカバー	2			
24	90151-06041	スクリュ,カウンタサンク	2			
25	90387-252U6	カラー	1			



3XV1010-1150

3XV1010-



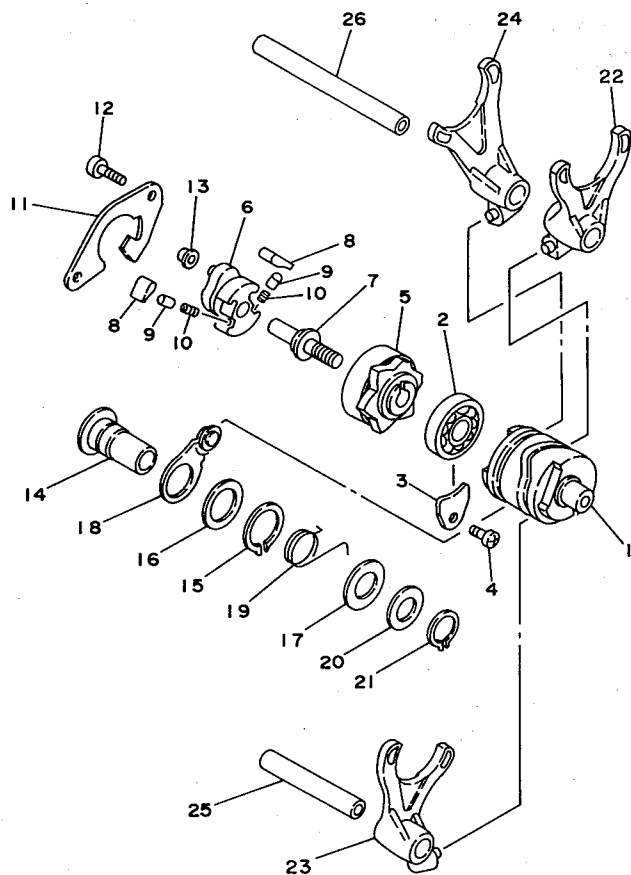
3XV1010-1150

FIG. 15 トランスミッション

見出 番号	部品番号	部 品 名	個数	摘 要	作 業 コード	整備 時間
26	93210-22298	O-リング	1			
27	93102-32M07	オイルシール	1			
28	1KT-17460-01	スプロケット,ドライブ (14T)	1		3281	0.5
29	90215-21256	ワッシャ,ロック	1			
30	90179-20255	ナット	1			

FIG. 16 シフトカム・フォーク

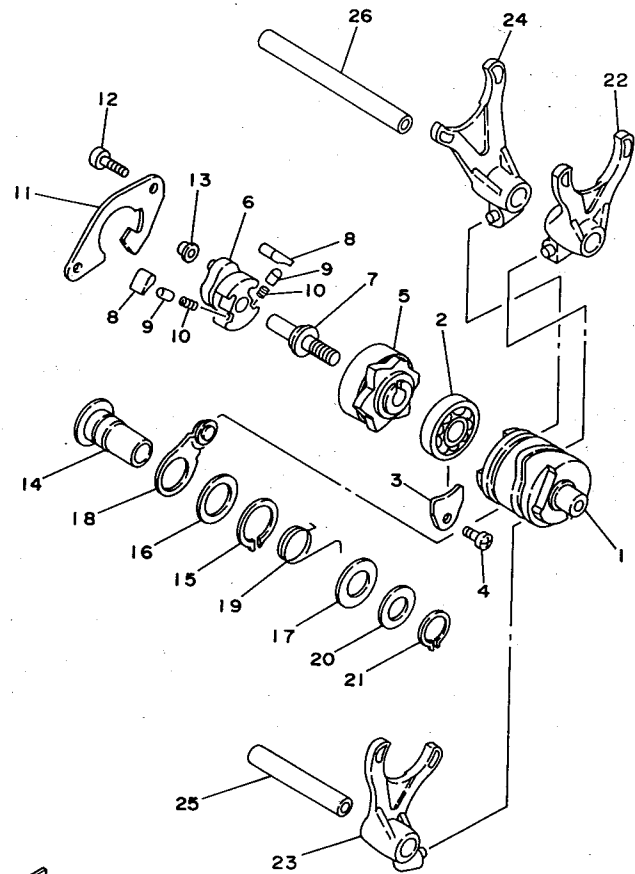
見出 番号	部品番号	部 品 名	個数	摘 要	作 業 コード	整備 時間
1	3XV-18540-00	シフトカムアセンブリ	1		3301	1.3
2	93306-90302	ベアリング	1			
3	3XV-18562-00	プレート,ストツパ2	1			
4	90157-05106	スクリュ,バンヘッド	1			
5	3XV-18185-00	セグメント	1			
6	3XV-18122-00	レバー,シフト2	1			
7	3XV-18173-00	ピン,シフト	1			
8	3YL-18182-00	ボール,シフト	2			
9	3YL-18184-00	ピン,ボール	2			
10	90501-052G5	スプリング,コンプレツション	2			
11	3XV-18172-00	ガイド,シフト	1			
12	91318-06014	ボルト,ヘキサゴンソケットヘッド	2			
13	3XJ-18178-00	ローラ,シフトレバー	1			
14	90387-127V3	カラー	1			
15	99009-17400	サークリップ	1			
16	90201-177G4	ワツシヤ,プレート	1			
17	90201-154E8	ワツシヤ,プレート	1			
18	3XV-18140-00	ストツパレバーアセンブリ	1		3331	1.0
19	90508-231A5	スプリング,トーション	1			
20	90201-127E1	ワツシヤ,プレート	1			
21	99009-12400	サークリップ	1			
22	3XV-18511-00	フォーク,シフト1	1		3301	1.3
23	3XV-18512-00	フォーク,シフト2	1			
24	3XV-18513-00	フォーク,シフト3	1			
25	3XV-18531-00	バー,シフトフォークガイド1	1			



2



3YLI 100-1130



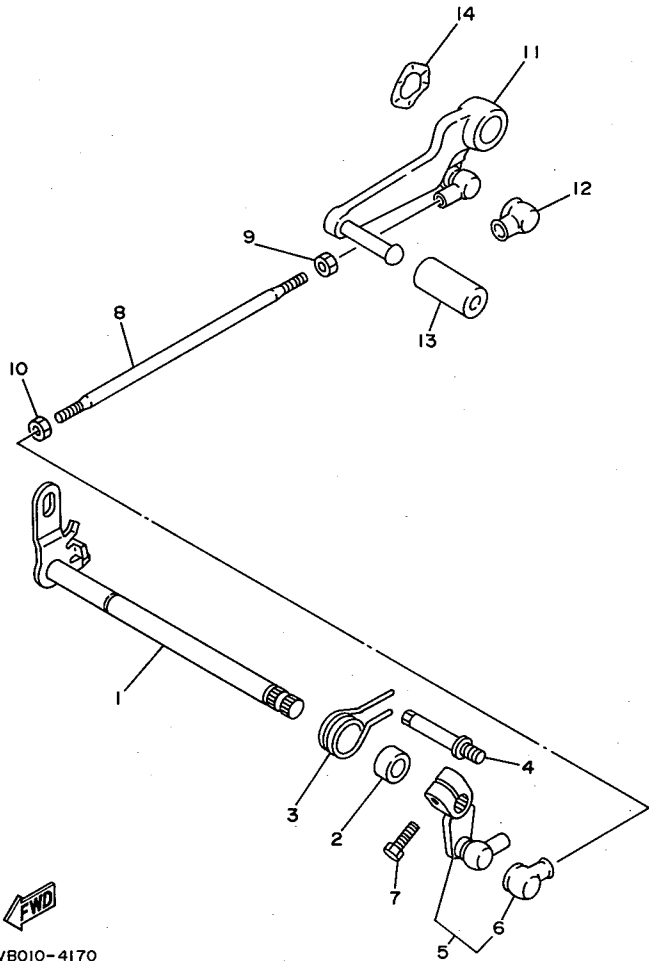
3YLI 100-1130

FIG. 16 シフトカム・フォーク

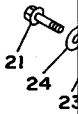
見出番号	部品番号	部品名	個数	摘要	作業コード	整備時間
26	3XV-18535-00	バー,シフトフォークガイド 2	1			

FIG. 17 シフトシャフト

見出 番号	部品番号	部 品 名	個数	摘 要	作 業 コード	整備 時間
1	3XV-18101-00	シフトシャフトアセンブリ	1		3341	1.0
2	90560-12361	スペーサ	1			
3	90508-291A6	スプリング, トーション	1			
4	3XV-18127-00	ストツバ, スクリュ	1			
5	3XV-18130-00	シフトシャフトアセンブリ	1			
6	2H9-18154-00	カバー, ダスト	1			
7	97011-06020	ボルト	1			
8	2UJ-18115-02	ロッド, シフト	1		3372	0.2
9	90170-06228	ナット	1			
10	95380-06700	ナット	1			
11	3XV-18111-00	ペダル, シフト	1		3371	0.3
12	2H9-18154-00	カバー, ダスト	1			
13	132-18113-01	カバー, シフトペダル	1			
14	90206-17084	ワッシャ, ウエイブ	1			



3XVB010-4170



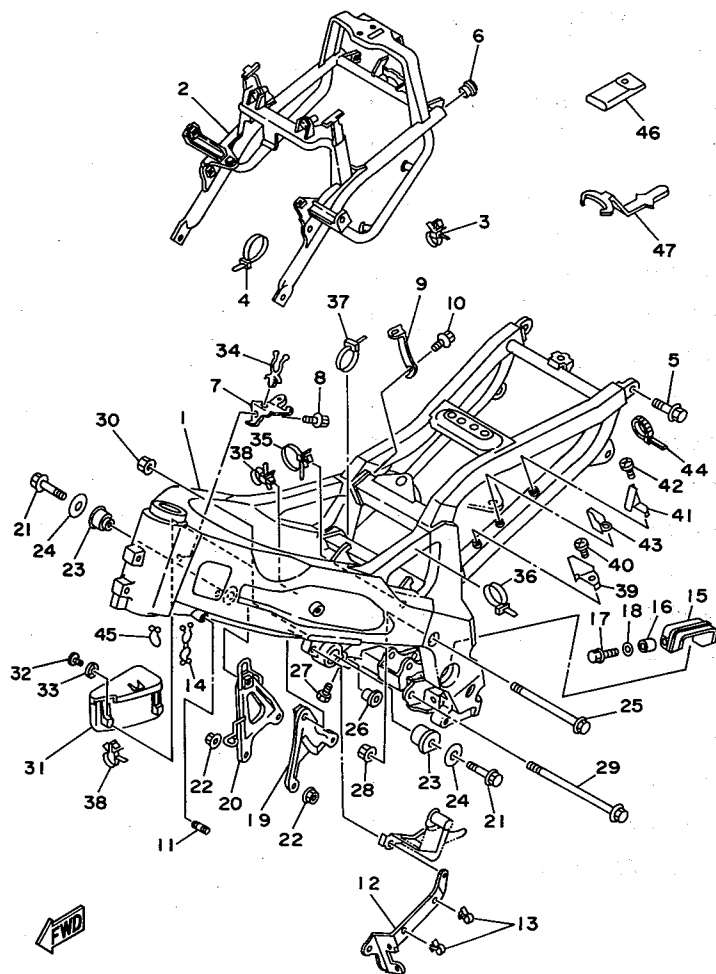
3XV2010-

業 整備
下 時間

341 1.0

372 0.2

371 0.3



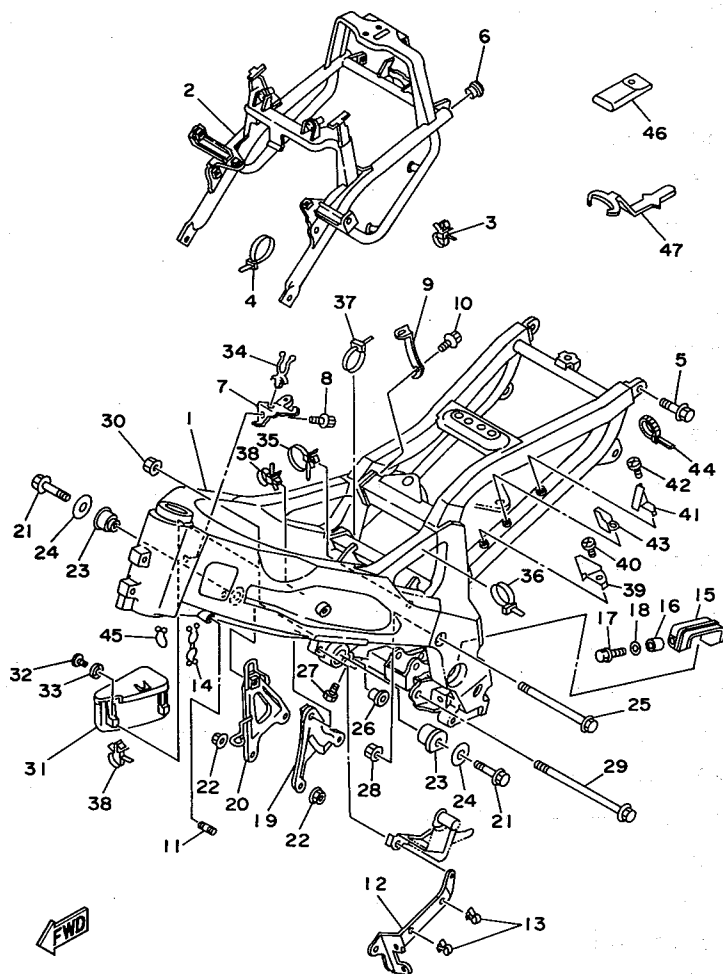
3XV2010-1180

FIG. 18 フレーム

見出 番号	部品番号	部 品 名	個 数	摘 要	作 業 コード	整備 時間
1	3XV-21110-11-P0	フレームコンプリート	1	グレーメタリック1	6001	7.5
2	3XV-21190-11	リヤフレームコンプリート	1		6002	0.8
3	90464-12089	クランプ	1			
4	1UA-82591-00	バンド	1			
5	91011-08020	ボルト, フランジ	4			
6	90338-16148	プラグ	2			
7	3XV-2164F-00	ステー 1	1			
8	95811-06016	ボルト, フランジ	1			
9	3XV-2164G-00	ステー 2	1			
10	95811-06016	ボルト, フランジ	1			
11	95622-06325	ボルト, スタッド	1			
12	3XV-2116A-00	ステー 1	1			
13	90464-15157	クランプ	2			
14	90464-10038	クランプ	1			
15	3XV-22147-00	プロテクタ, チェーン	1			
16	90387-064T3	カラー	1			
17	95816-06025	ボルト, フランジ	1			
18	90201-062A8	ワッシャ, プレート	1			
19	3XV-21315-00	ステー, エンジン 2	1			
20	3XV-21316-00	ステー, エンジン 3	1		6021	0.3
21	90105-10388	ボルト, ワッシャベースドヘッド	2			
22	90179-08491	ナット	4			
23	3XV-21488-00	ダンパ	2			
24	3XV-21485-00	ダンパ, ラバー 1	2			
25	90105-10053	ボルト, ワッシャベースドヘッド	1			

FIG. 18 フレーム

見出 番号	部品番号	部 品 名	個数	摘 要	作 業 コード	整備 時間
26	3XV-21459-00	スパーサ	1			
27	90110-06138	ボルト,ヘキサゴンソケットヘッド	1			
28	90179-10394	ナット	1			
29	90105-10300	ボルト,ワツシヤベースドヘッド	1			
30	90179-10394	ナット	1			
31	3XV-21171-00	ボックス	1		6101	0.3
32	90269-05039	リベット	2			
33	90202-05180	ワツシヤ,プレート	2			
34	90468-20123	クリップ	1			
35	90464-12164	クランプ	1			
36	90464-14117	クランプ	1			
37	90464-14117	クランプ	1			
38	90464-12089	クランプ	2			
39	3XV-21596-00	ホルダー	1			
40	98903-06014	スクリュ,バインド	1			
41	3XV-21595-00	ホルダ 2	1			
42	98903-06014	スクリュ,バインド	1			
43	3XV-21597-00	ホルダ,ケーブル	1			
44	1UA-82591-00	バンド	3			
45	90464-16039	クランプ	1			
46	3XV-28100-00	ツールキット	1			
47	3XV-28137-00	スプリングシートレンチ	1			

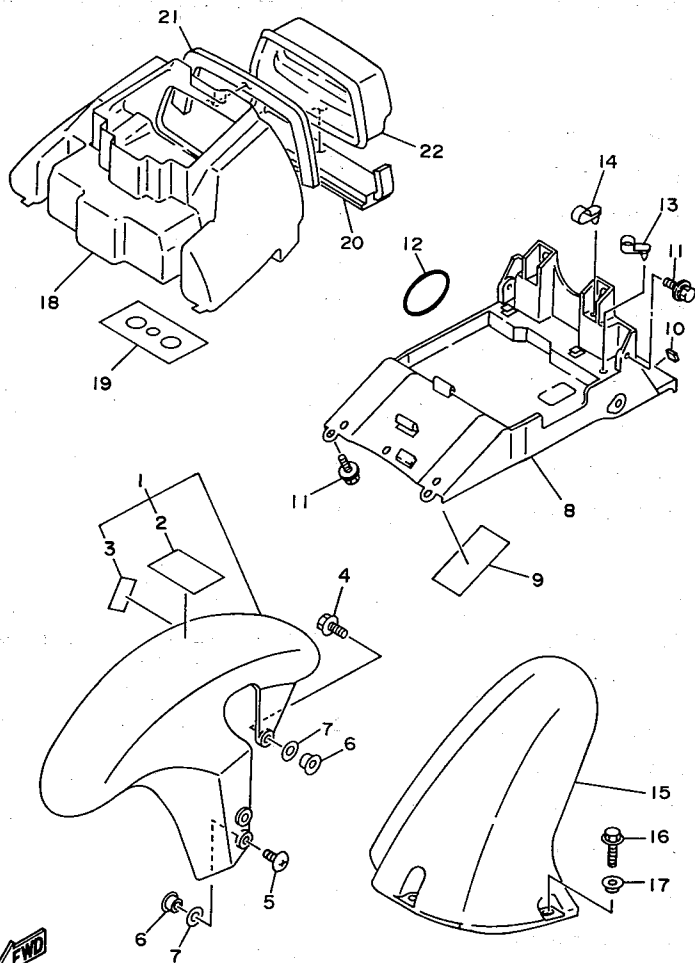


3XV2010-1180

3

FIG. 19 フェンダ

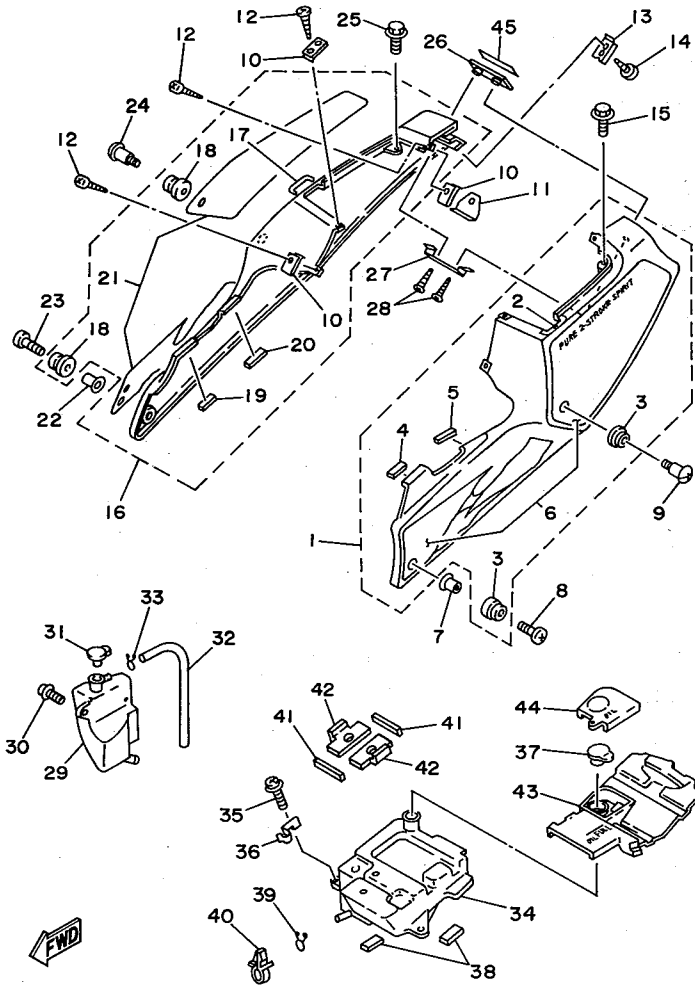
見出番号	部品番号	部品名	個数	摘要	作業コード	整備時間
1	3XV-Y2151-02-P0	フロントフェンダコンプリート	1	ビビットレッド カクテル1	6401	0.2
2	1JK-21735-00	シール2	1			
3	2AL-84553-00	ダンパ	1			
4	95811-06016	ボルト,フランジ	2			
5	90150-06031	スクリュ,ラウンドヘッド	4			
6	90387-087L0	カラー	6			
7	4FM-28372-00	ダンパ	6			
8	3XV-21611-00	フェンダ,リヤ	1		6423	0.3
9	3XV-21649-00	ダンパ	1			
10	3GM-23426-00	ダンパ	1			
11	90119-06108	ボルト,ウイズワツシヤ	4			
12	93210-61750	O-リング	1			
13	90464-12027	クランプ	1			
14	90464-12158	クランプ	1			
15	3XV-21650-10	リヤフェンダコンプリート	1		6421	0.3
16	95026-06016	ボルト,フランジ	3			
17	90387-062M9	カラー	3			
18	3XV-2160A-00	ボックスコンプリート	1		6101	0.3
19	3XV-21639-00	ダンパ2	1			
20	3XV-2173N-00	シール4	1			
21	3XV-21669-00	シール	1			
22	3XV-2160F-00	リツド	1			



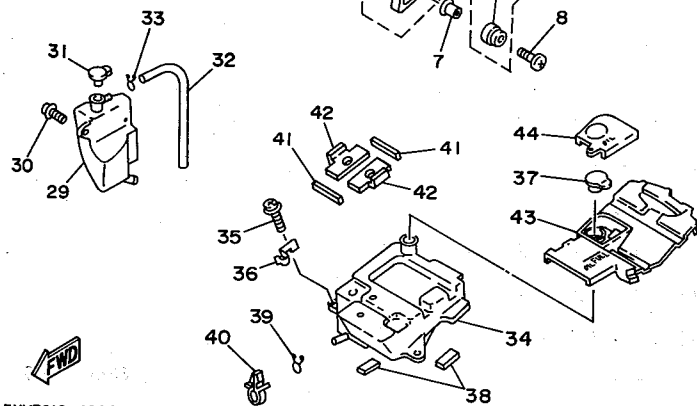
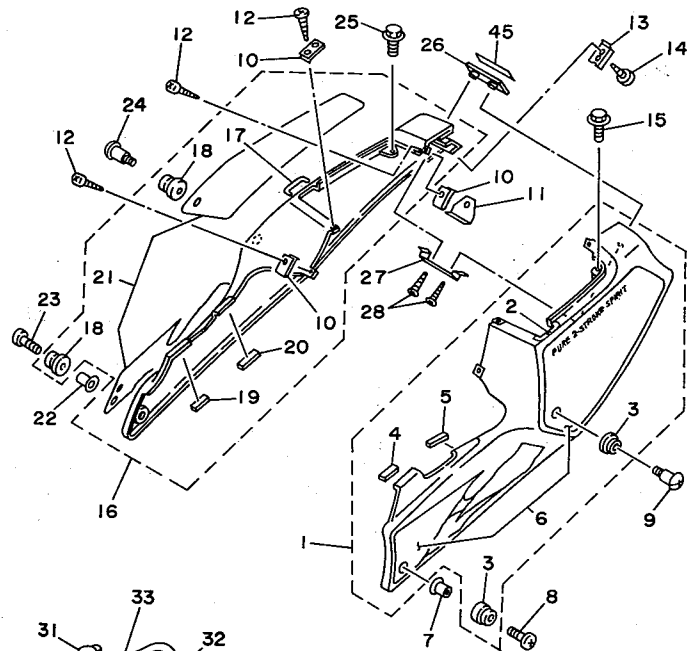
3XVB010-4190

FIG. 20 サイドカバー

見出 番号	部品番号	部 品 名	個数	摘 要	作 業 コード	整備 時間
1	3XV-Y2171-F0-P2	カバー,サイド 1	1	ブルーイツシユ ホワイト カクテル 1	6151	0.2
2	3XV-2173T-00	.テープ 1	1			
3	90480-13398	.グロメット	2			
4	3XV-21717-00	.ダンバ,サイドカバー	1			
5	3XV-21778-00	.ダンバ,ロケーティング 1	1			
6	3XV-2173L-80	.グラフィックセット 1	1			
7	90387-067N5	カラー	1			
8	90154-06061	スクリュ,バインディング	1			
9	90150-06036	スクリュ,ラウンドヘッド	1			
10	90183-04064	ナット,スプリング	3			
11	3XV-2176E-00	プレート	1			
12	97706-40010	スクリュ,タツピング	3			
13	90183-04063	ナット,スプリング	1			
14	97706-40008	スクリュ,タツピング	1			
15	90119-06042	ボルト,ウイズワツシヤ	1			
16	3XV-Y2172-E0-P0	カバー,サイド 2	1	ブルーイツシユ ホワイト カクテル 1	6152	0.2
17	3XV-2173T-00	.テープ 1	1			
18	90480-13398	.グロメット	2			
19	3XV-21717-00	.ダンバ,サイドカバー	1			
20	3XV-21778-00	.ダンバ,ロケーティング 1	1			
21	3XV-2174L-80	.グラフィックセット 2	1			
22	90387-067N5	カラー	1			
23	90154-06061	スクリュ,バインディング	1			
24	90150-06036	スクリュ,ラウンドヘッド	1			
25	90119-06042	ボルト,ウイズワツシヤ	1			



3XVB010-4200

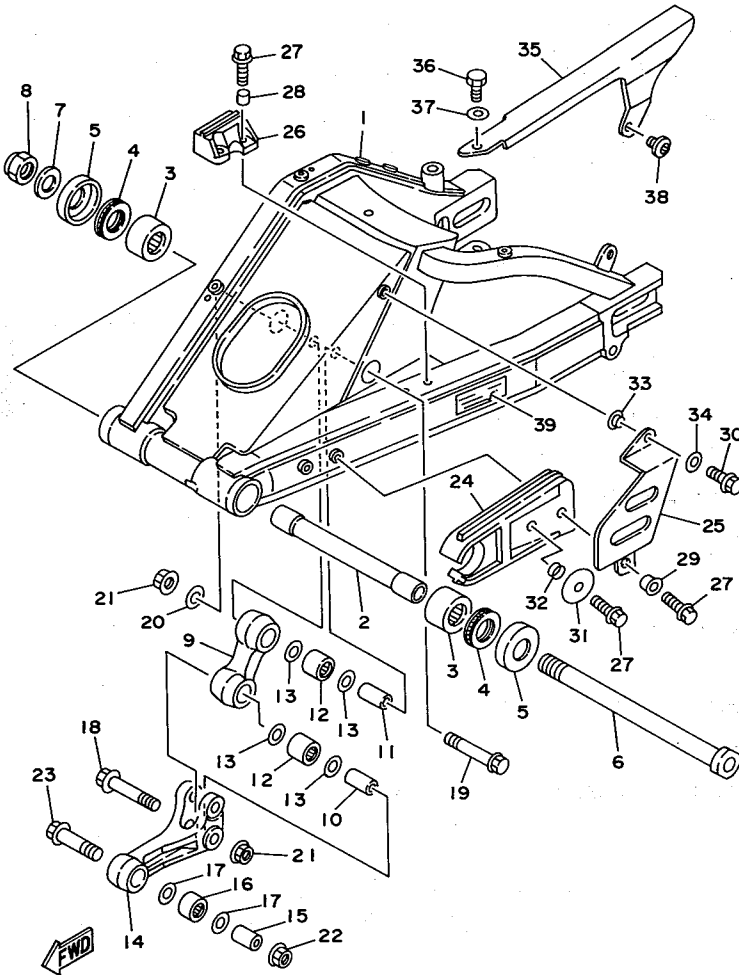


3XVB010-4200

FIG. 20 サイドカバー

見出 番号	部品番号	部 品 名	個数	摘 要	作 業 コード	整備 時間
26	3XV-21782-00-P2	エンブレム 2	1	ブルーイツシュ ホワイト カクテル 1		
27	3XV-2171H-00	ガイド	1			
28	97706-40008	スクリュ, タツピング	2			
29	3XV-21871-01	タンク, リカバリ	1		2351	0.3
30	90159-06173	スクリュ, ウイズワツシャ	2			
31	1AA-21815-00	キャツプ	1			
32	90445-081H0	ホース	1			
33	90467-08003	クリツプ	1			
34	3XV-21751-00	タンク, オイル	1		7501	0.5
35	98980-06020	スクリュ, バインド	2			
36	3XV-2172K-00	ブラケツト 1	1			
37	2N3-21771-01	ボディ, キャツプ	1			
38	3XV-21778-00	ダンバ, ロケーテイング 1	2			
39	90467-09006	クリツプ	1			
40	90464-15157	クランプ	1			
41	3XV-2139X-00	ダンバ	2			
42	3XV-21541-00	ダンバ 1	2			
43	3XV-82129-00	カバー, バツテリ	1			
44	3XV-2172W-00	カバー	1			
45	99234-00080	エンブレム, YAMAHA	1			

FIG. 21 リヤアーム



3XV2010-1210

見出番号	部品番号	部品名	個数	摘要	作業コード	整備時間
1	3XV-22110-30-P0	リヤアームコンプリート	1	グレー メタリック 1	6301	2.0
2	3XV-22184-00	ブッシュ	1			
3	93315-42523	ベアリング	2			
4	93342-22502	ベアリング,スラスト	2			
5	3FV-22128-00	カバー,スラスト 1	2			
6	3MA-22141-01	シャフト,ピボット	1			
7	90201-18264	ワッシャ,プレート	1			
8	90185-18104	ナット,セルフロック	1			
9	3XV-2217M-00	アーム 1	1		6311	0.5
10	90387-126X9	カラー	1			
11	90387-123Y4	カラー	1			
12	93317-31770	ベアリング	2			
13	93109-17048	オイルシール	4			
14	3XV-2217A-00	アーム,リレー	1		6310	0.6
15	90387-102R4	カラー	1			
16	93317-31771	ベアリング	1			
17	93109-17048	オイルシール	2			
18	90105-12425	ボルト,ワッシャベースドヘッド	1			
19	90105-12660	ボルト,ワッシャベースドヘッド	1			
20	90201-122H1	ワッシャ,プレート	1			
21	95617-12200	ナット,セルフロック	2			
22	95617-10200	ナット,セルフロック	1			
23	90105-10609	ボルト,ワッシャベースドヘッド	1			
24	3XV-22151-00	シール,ガード	1		6344	1.0
25	3XV-22312-00	ケース,チェーン 2	1			

作業
コード

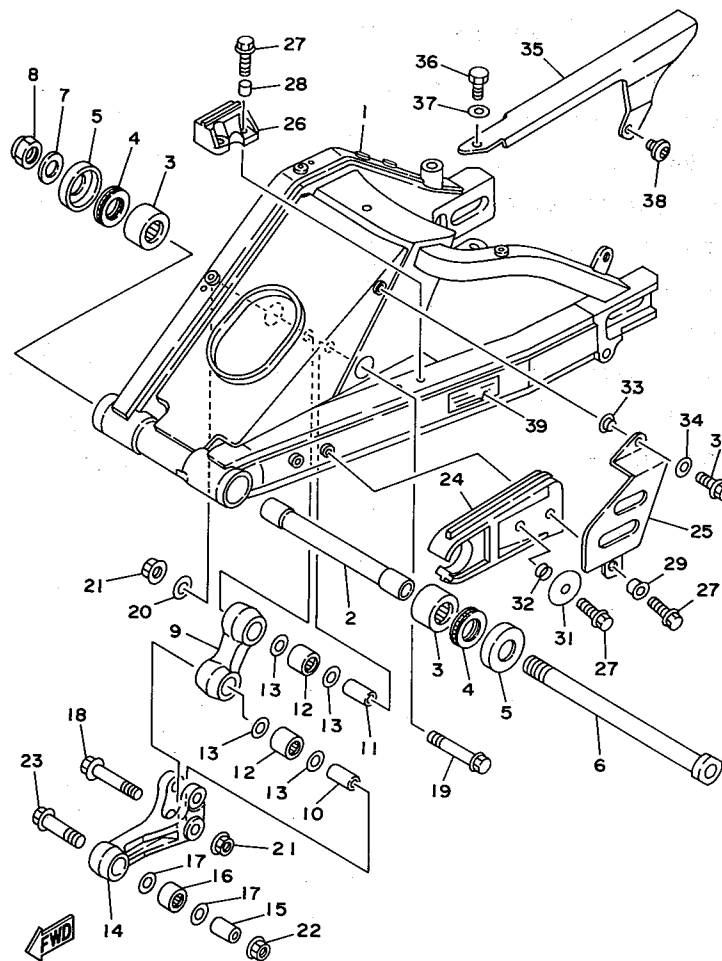
整備
時間

6301 2.0

6311 0.5

6310 0.6

6344 1.0



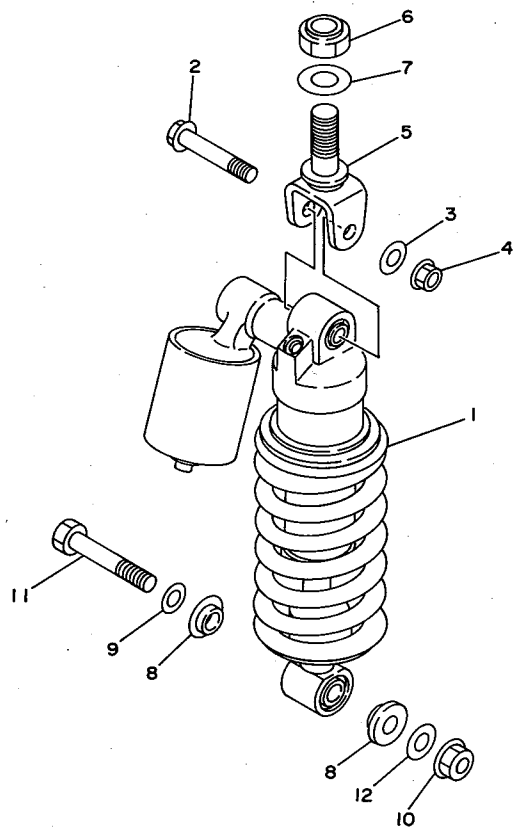
3XV2010-1210

FIG. 21 リヤアーム

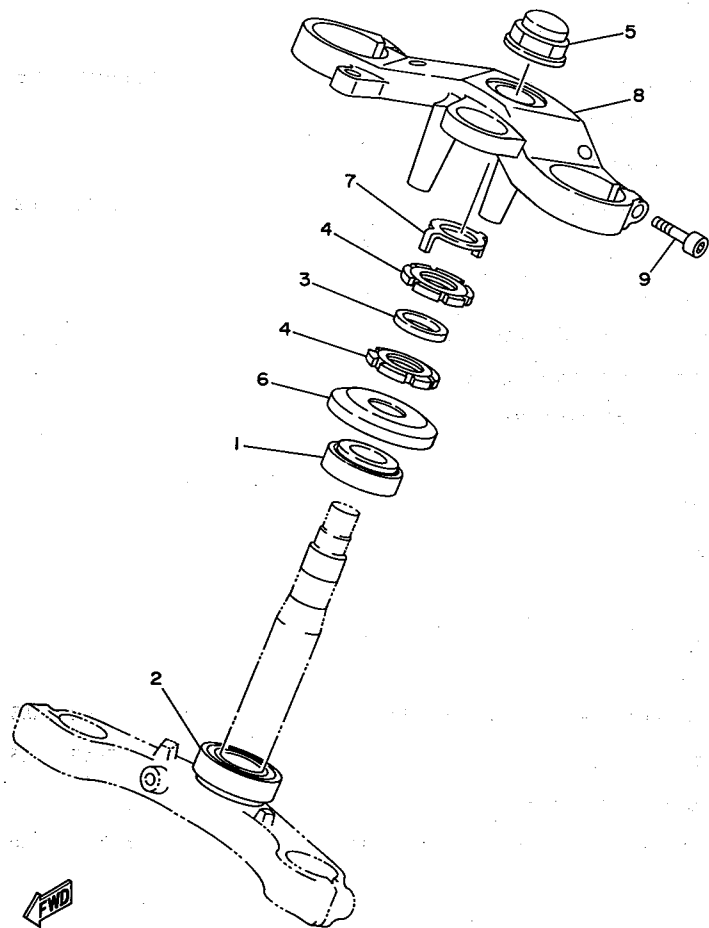
見出 番号	部品番号	部 品 名	個数	摘 要	作 業 コード	整備 時間
26	3XV-22152-00	シール,ガード	1		6344	1.0
27	95816-06025	ボルト,フランジ	2			
28	90387-064T3	カラー	2			
29	90387-062X0	カラー	1			
30	95816-06025	ボルト,フランジ	3			
31	90201-065G8	ワッシヤ,プレート	1			
32	90387-060U2	カラー	1			
33	90387-062M9	カラー	1			
34	90201-06059	ワッシヤ,プレート	1			
35	3XV-22311-00	ケース,チェーン	1		6341	0.1
36	97011-06010	ボルト	1			
37	90201-06643	ワッシヤ,プレート	1			
38	90149-06298	スクリュ	1			
39	3TJ-21668-10	ラベル,タイヤ	1			

FIG. 22 リヤサスペンション

見出番号	部品番号	部 品 名	個数	摘 要	作 業 コード	整備 時間
1	3XV-22210-50	リヤクッションアセンブリ	1		6323	1.2
2	90105-10402	ボルト, ワッシヤベースドヘッド	1			
3	90201-101J1	ワッシヤ, プレート	1			
4	95617-10200	ナット, セルフロック	1			
5	3XV-22219-20	ブラケット, アツバ	1			
6	90185-16127	ナット, セルフロック	1			
7	90201-164H4	ワッシヤ, プレート	1			
8	90387-120Y8	カラー	2			
9	90201-127E1	ワッシヤ, プレート	1			
10	95617-10200	ナット, セルフロック	1			
11	90109-10654	ボルト	1			
12	90201-100L3	ワッシヤ, プレート	1			



3XV1010-1220



3XV1010-1230

FIG. 23 ステアリング

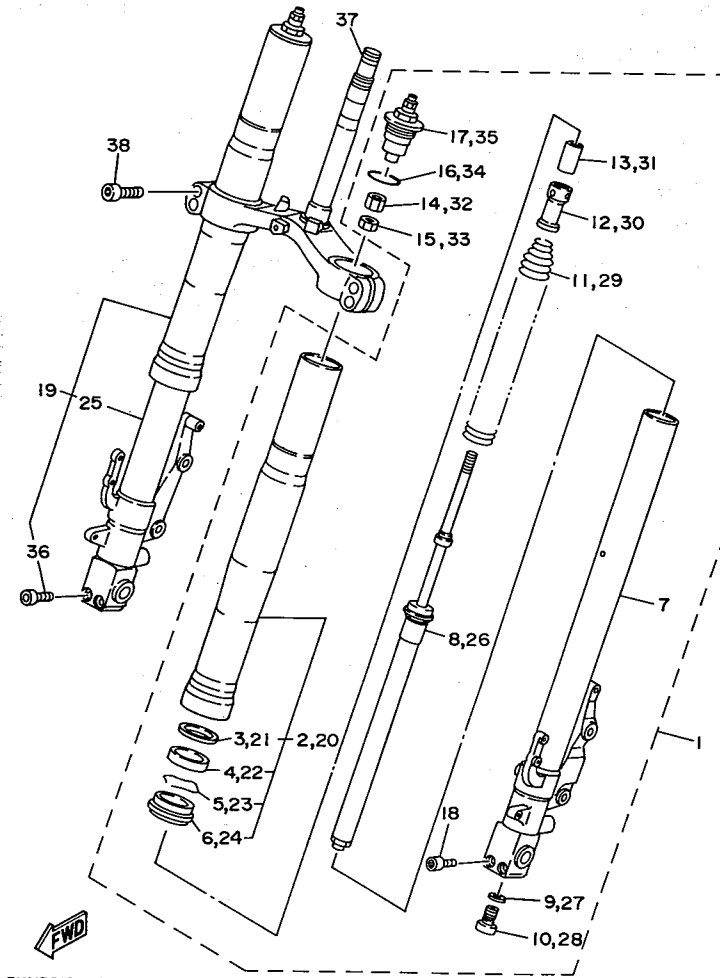
見出 番号	部品番号	部 品 名	個数	摘 要	作 業 コード	整備 時間
1	93332-00001	ベアリング	1			
2	93332-00008	ベアリング	1		7111	2.0
3	90202-26142	ワッシャ,プレート	1			
4	90179-25615	ナット	2			
5	90179-22455	ナット	1			
6	3XV-23416-00	カバー,ボールレース 2	1			
7	3YF-23418-00	ワッシャ,スペシャル	1			
8	3XV-23435-01-7B	クラウン,ハンドル	1	ブルー-イツシュ ブラック 2	7101	0.3
9	91316-08030	ボルト,ヘキサゴンソケットヘッド	2			

FIG. 24 フロントフォーク

見出番号	部品番号	部品名	個数	摘要	作業コード	整備時間
1	3XV-23102-50	フロントフォークアセンブリ (レフト)	1		7002	0.8
2	3XV-23136-50	.チューブ,アウタ (ライト)	1		(*1) 7015	1.5
3	36Y-23146-10	..ワッシヤ,オイルシール	1			
4	3SP-23145-L0	..オイルシール	1		(*2) 7013	1.5
5	26H-23156-00	..クリツプ,オイルシール	1			
6	3XV-23144-50	..シール,ダスト	1			
7	3XV-23110-50	.インナチューブコンプリート 1	1		(*3) 7011	1.2
8	3XV-23170-50	.シリンダコンプリート, フロントフォーク	1			
9	2K8-23158-L0	.ガスケット	1			
10	3LC-23181-00	.ボルト,ヘキサゴンソケットヘッド	1			
11	3XV-23141-50	.スプリング,フロントフォーク	1			
12	4DP-23142-00	.シート,スプリングアツバ	1			
13	4DP-23118-00	.スペーサ	1			
14	4DP-23357-00	.ナツト	1			
15	3LC-23357-00	.ナツト	1			
16	3SP-23147-M0	.O-リング	1			
17	4DP-23111-00	.ボルト,キャツプ	1			
18	91311-08040	.ボルト	2			
19	3XV-23103-50	フロントフォークアセンブリ (ライト)	1		7002	0.8
20	3XV-23136-50	.チューブ,アウタ (ライト)	1		(*1) 7015	1.5
21	36Y-23146-10	..ワッシヤ,オイルシール	1			
22	3SP-23145-L0	..オイルシール	1		(*2) 7013	1.5
23	26H-23156-00	..クリツプ,オイルシール	1			
24	3XV-23144-50	..シール,ダスト	1			
25	3XV-23120-50	.インナチューブコンプリート 2	1		(*3) 7011	1.2

(*1) 1台分交換時は7016-2.0H
(*2) 1台分交換時は7014-2.0H

(*3) 1台分交換時は7012-1.5H



3XVB010-4240

3XVB010-

作業
コード

整備
時間

7002 0.8

7015 1.5

7013 1.5

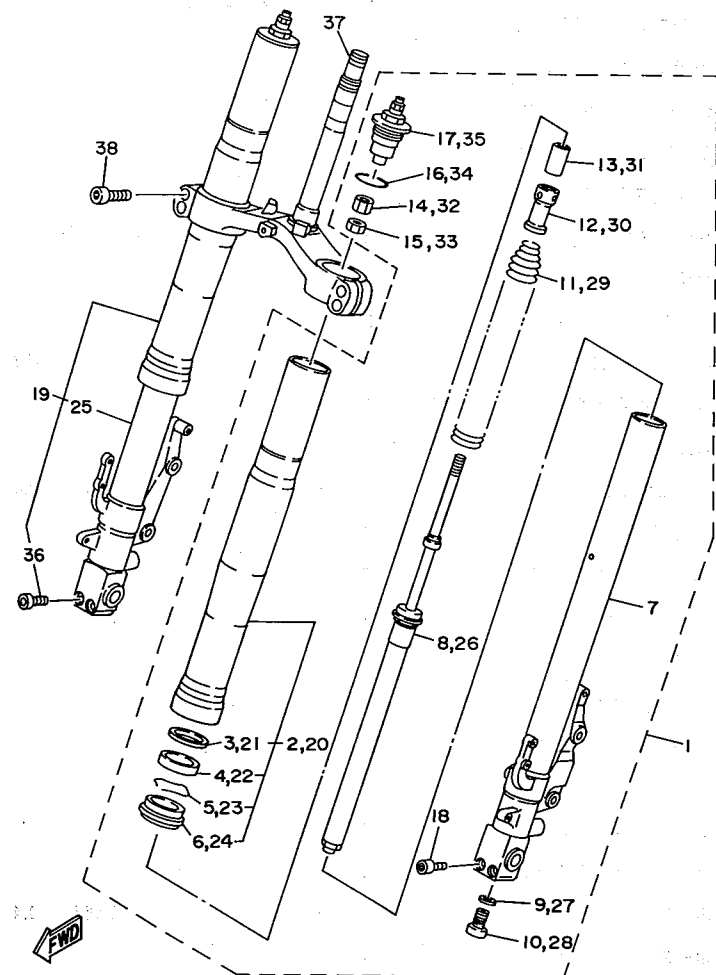
7011 1.2

7002 0.8

7015 1.5

7013 1.5

7011 1.2



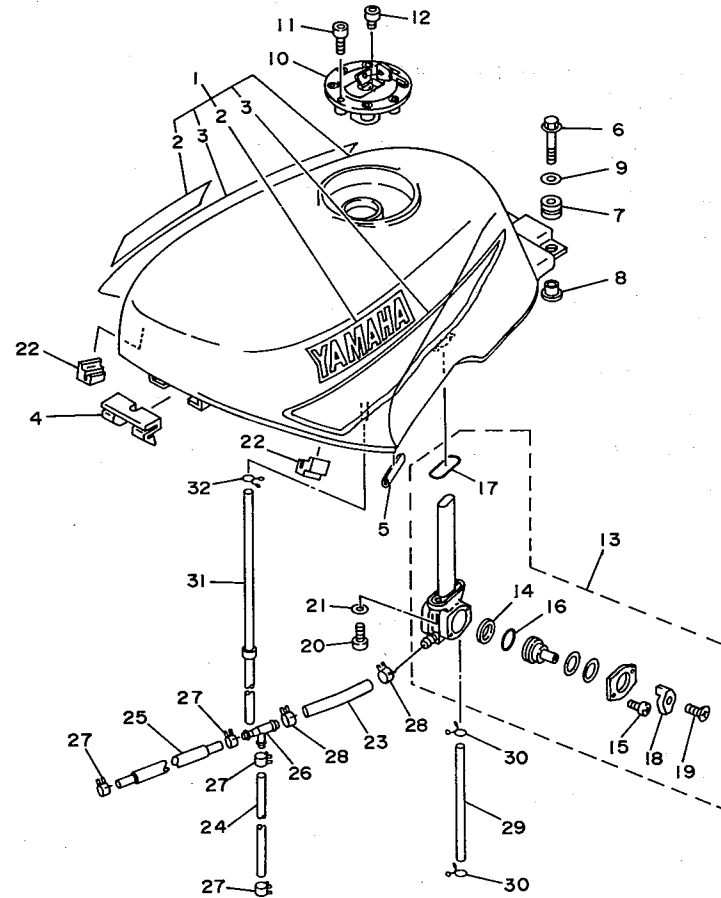
3XVB010-4240

FIG. 24 フロントフォーク

見出 番号	部品番号	部 品 名	個数	摘 要	作 業 コード	整備 時間
26	3XV-23170-50	.シリンダコンプリート, フロントフォーク	1			
27	2K8-23158-L0	.ガスケット	1			
28	3LC-23181-00	.ボルト,ヘキサゴンソケットヘッド	1			
29	3XV-23141-50	.スプリング,フロントフォーク	1			
30	4DP-23142-00	.シート,スプリングアツパ	1			
31	4DP-23118-00	.スペーサ	1			
32	4DP-23357-00	.ナット	1			
33	3LC-23357-00	.ナット	1			
34	3SP-23147-M0	.O-リング	1			
35	4DP-23111-00	.ボルト,キャップ	1			
36	91311-08040	.ボルト	2			
37	3XV-23340-50	アンダブラケットコンプリート	1		7111	2.0
38	91311-08030	.ボルト	4			

FIG. 25 フュエルタンク

見出番号	部品番号	部品名	個数	摘要	作業コード	整備時間
1	3XV-24110-00-X1	フュエルタンクコンプリート	1	ブルー・イツシュ ホワイト カクテル 1/ビビッド レッド カクテル 1	7401	0.4
2	99226-00160	.エンブレム, YAMAHA	2			
3	3XV-24240-00	.グラフィックセット	1			
4	3XV-24184-00	.ダンパ, ロケーティング 4	1			
5	1HX-24188-01	.モール, フュエルタンク	2			
6	95816-06025	.ボルト, フランジ	2			
7	90480-14539	.グロメット	2			
8	90387-07391	.カラー	2			
9	90201-06697	.ワッシャ, プレート	2			
10	4FU-24602-00	.キャップアセンブリ	1		7421	0.2
11	90110-05112	.ボルト, ヘキサゴンソケットヘッド	3			
12	91311-05010	.ボルト	1			
13	3XV-24500-01	.フュエルコックアセンブリ 1	1		7441	0.4
14	3XV-24523-00	.バルブ	1			
15	98503-03008	.スクリュ, バンヘッド	2			
16	3XV-24534-00	.シール, コック	1			
17	4X8-24512-00	.ガスケット	1			
18	55K-24524-00	.レバー, コック	1			
19	98706-04012	.スクリュ, フラットヘッド	1			
20	90149-06008	.スクリュ	2			
21	90202-05187	.ワッシャ, プレート	2			
22	3XV-24182-00	.ダンパ, ロケーティング 2	2			
23	90445-161H6	.ホース	1		7451	0.4
24	90445-111H5	.ホース	1			
25	90445-110H9	.ホース	1			



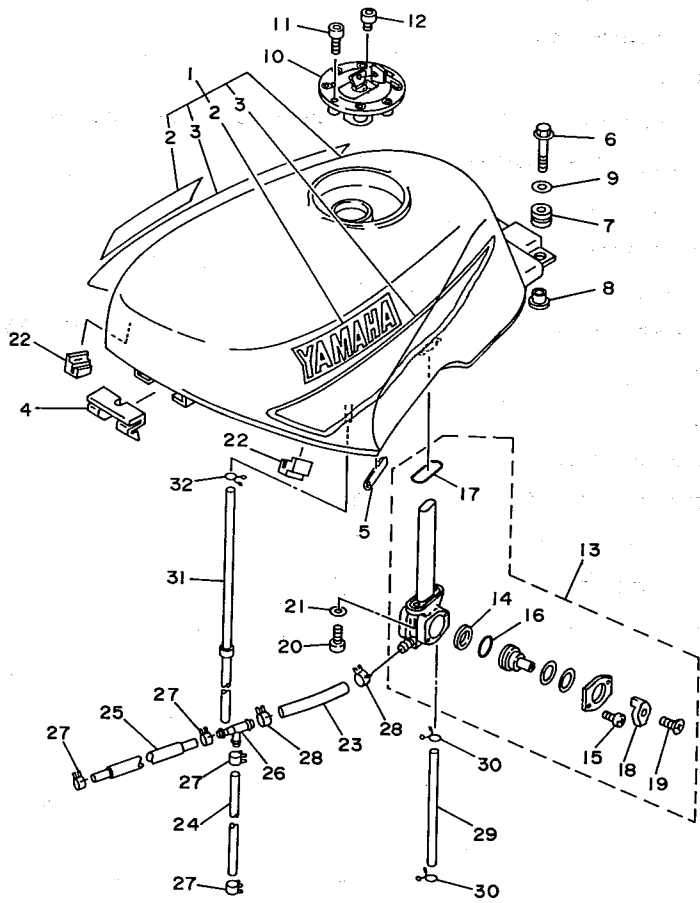
3XVB010-4250

作業コード
7401
整備時間
0.4
ル1

7421 0.2

7441 0.4

7451 0.4



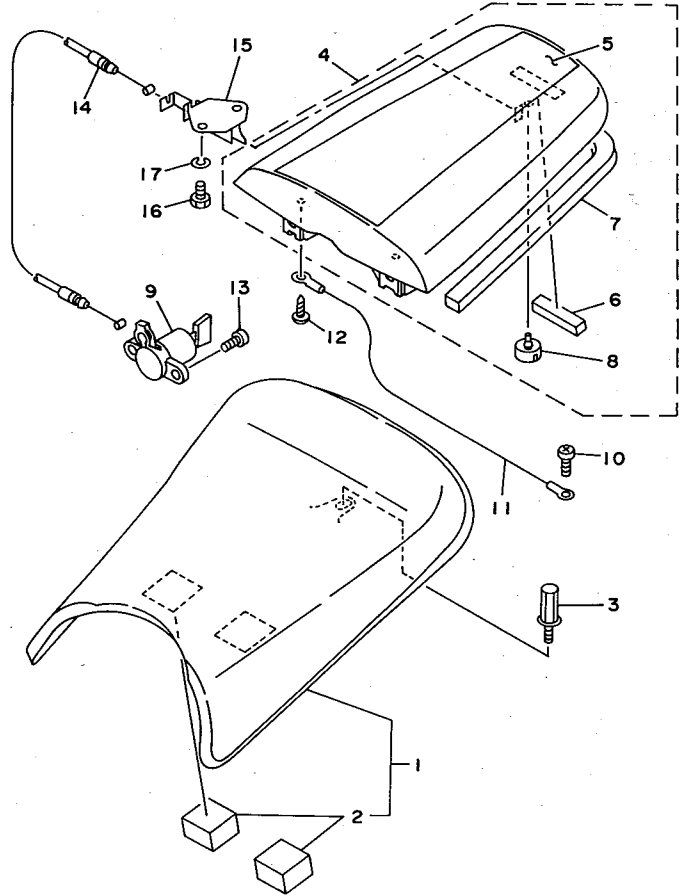
3XVB010-4250

FIG. 25 フュエルタンク

見出番号	部品番号	部品名	個数	摘要	作業コード	整備時間
26	90413-10016	ウェイ 3	1			
27	90467-11028	クリップ	4			
28	90467-14057	クリップ	2			
29	90445-09496	ホース	1			
30	90467-08021	クリップ	2			
31	90445-102G7	ホース	1			
32	90467-09006	クリップ	1			

FIG. 26 シート

見出番号	部品番号	部品名	個数	摘要	作業コード	整備時間
1	3XV-24710-01	シングルシートアセンブリ	1		7601	0.1
2	3XV-24185-01	.ダンパ,ロケーティング 5	2			
3	90109-06M22	ボルト	1			
4	3XV-Y247L-01-P0	シートカバーアセンブリ	1	ブルーイツシュ ホワイト カクテル 1		
5	3XV-24767-20	.グラフィック,テールカバー	1			
6	3XV-24741-00	.パッド,シート	1			
7	3XV-24785-00	.モール,シート	1			
8	35T-24724-00	.ダンパ,シート	1			
9	3CK-W2470-00	シートロックアセンブリ	1		7602	0.5
10	98580-05010	スクリュ,バンヘッド	1			
11	3XV-2473J-00	ワイヤ	1			
12	97706-50012	スクリュ,タツピング	1			
13	98516-06012	スクリュ,バンヘッド	2			
14	3XV-2478E-00	ケーブル,シートロック	1			
15	50W-W247E-00	シートロックアセンブリ	1			
16	97013-06012	ボルト	2			
17	92995-06100	ワッシャ,スプリング	2			



3



3XV2010-1260



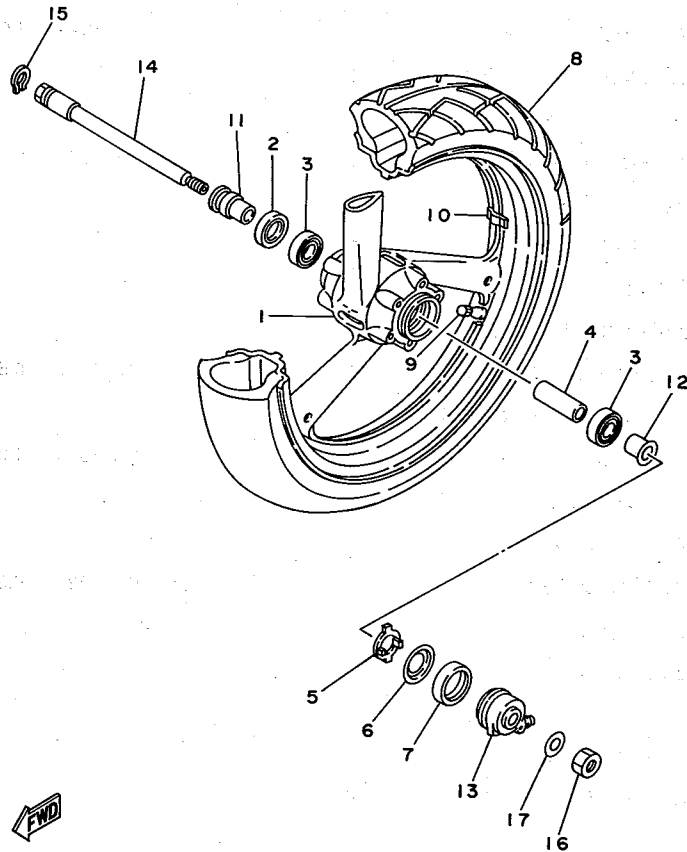
3XV2010

作業 整備
コード 時間

7601 0.1

トカクテル 1

7602 0.5

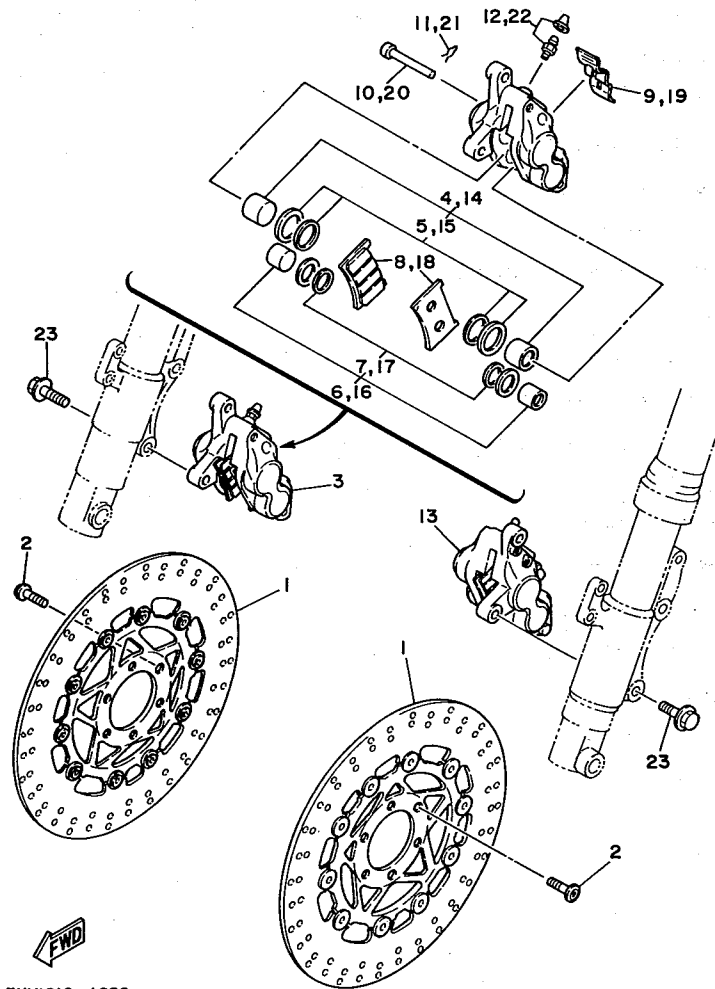


3XV2010-1270

FIG. 27 フロントホイール

見出番号	部品番号	部品名	個数	摘要	作業コード	整備時間
1	3XV-25168-30-UA	キャストホイール,フロント	1	キャスト ホイール ホワイト	7702	1.7
2	93102-25081	オイルシール	1			
3	93306-00441	ベアリング	2		7711	0.6
4	90560-20371	スペーサ	1			
5	341-25149-00	クラッチ,メータ	1		7747	0.5
6	341-25846-00	リテーナ,クラッチ	1			
7	93105-45017	オイルシール	1			
8	*	タイヤ(110/70 R17 D202F)	1	LM ダンロップ	7751	0.9
9	93900-00030	バルブ,リム	1			
10	29L-25398-00	バランス,ホイール (10G)	1	UN		
	29L-25398-10	バランス,ホイール (20G)	1	UN		
	29L-25398-20	バランス,ホイール (30G)	1	UN		
11	3TJ-25136-10	ブッシュ	1			
12	3FV-25186-00	カラー,ホイール	1			
13	3MA-25190-00	ギアユニットアセンブリ	1		7741	0.3
14	3XV-25181-00	アクスル,ホイール	1			
15	99009-22400	サークリップ	1			
16	90170-16342	ナット	1			
17	90201-164H4	ワッシャ,プレート	1			

FIG. 28 フロントブレーキキャリバ



3XV1010-1280

見出番号	部品番号	部品名	個数	摘要	作業コード	整備時間
1	3XV-2581T-00	ディスクブレーキアセンブリ	2		(*1) 7301	0.5
2	90109-08718	ボルト	12			
3	3XV-2580U-10	キャリバアセンブリ (ライト)	1		(*2) 7311	0.5
4	3GM-W0057-00	.ピストンアセンブリ, キャリバ	1			
5	3GM-W0047-00	..キャリバシールキット	1		(*3) 7325	1.0
6	3MA-W0057-10	.ピストンアセンブリ, キャリバ	1			
7	3MA-W0047-10	..キャリバシールキット	1			
8	3MA-W0045-00	.ブレーキパッドキット	1		(*4) 7326	0.3
9	3MA-25919-00	.サポート, パッド	1			
10	3MA-25924-00	.ピン, パッド	1			
11	3MA-25925-00	.クリップ	1			
12	1J3-W0048-00	.ブリードスクリュキット	1			
13	3XV-2580T-10	キャリバアセンブリ (レフト)	1		(*2) 7311	0.5
14	3GM-W0057-00	.ピストンアセンブリ, キャリバ	1			
15	3GM-W0047-00	..キャリバシールキット	1		(*3) 7325	1.0
16	3MA-W0057-10	.ピストンアセンブリ, キャリバ	1			
17	3MA-W0047-10	..キャリバシールキット	1			
18	3MA-W0045-00	.ブレーキパッドキット	1		(*4) 7326	0.3
19	3MA-25919-00	.サポート, パッド	1			
20	3MA-25924-00	.ピン, パッド	1			
21	3MA-25925-00	.クリップ	1			
22	1J3-W0048-00	.ブリードスクリュキット	1			
23	90105-10363	ボルト, ワッシャベースドヘッド	4			

(*1) 左右同時交換は7304-0.6H

(*2) 左右同時交換は7312-0.7H

(*3) 左右同時交換は7327-1.2H

(*4) 左右同時交換は7328-0.5H

作業コード 整備時間

1) 7301 0.5

2) 7311 0.5

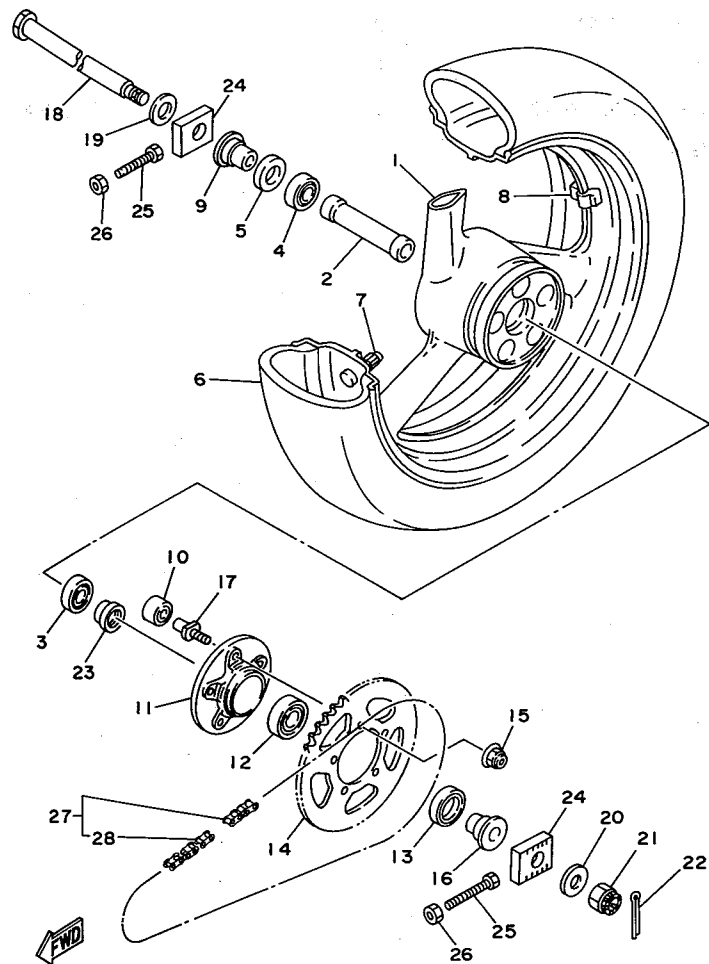
3) 7325 1.0

4) 7326 0.3

2) 7311 0.5

3) 7325 1.0

4) 7326 0.3



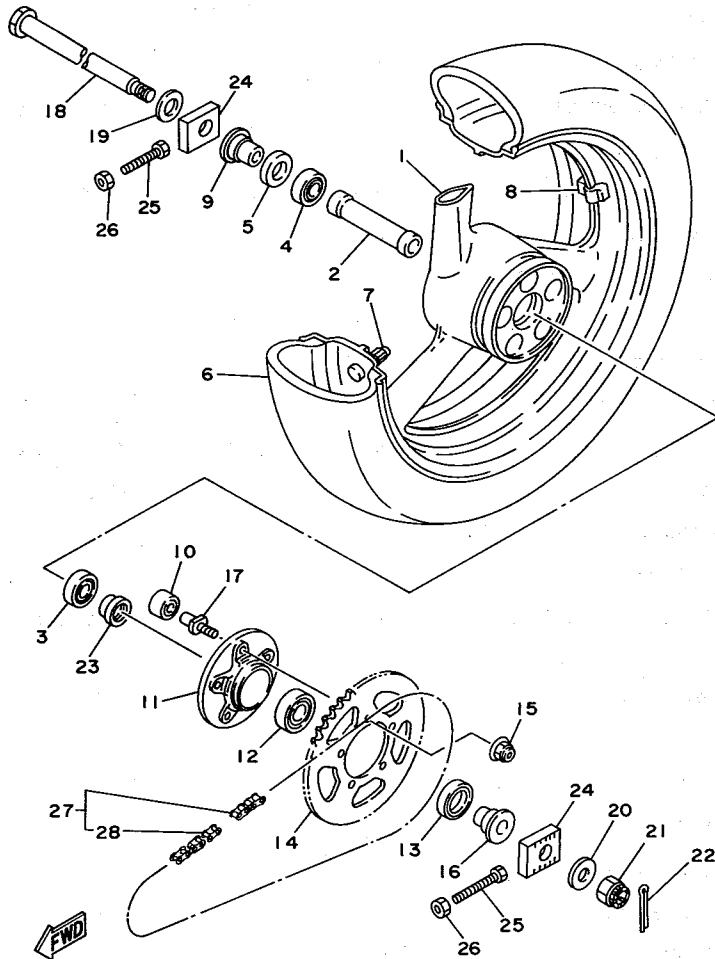
3XV2010-1290

FIG. 29 リヤホイール

見出番号	部品番号	部品名	個数	摘要	作業コード	整備時間
1	3XV-25338-40-UA	キャストホイール,リヤ	1	キャストホイール ホワイト	7802	1.6
2	90560-20254	スペーサ	1			
3	93306-00441	ベアリング	1			
4	93306-00420	ベアリング (B6004)	1		7811	0.8
5	93102-28021	オイルシール	1			
6	*	タイヤ(150/60 R17 D202)	1	LM ダンロップ	7851	1.1
7	93900-00030	バルブ,リム	1			
8	29L-25398-00	バランス,ホイール (10G)	1	UN		
	29L-25398-10	バランス,ホイール (20G)	1	UN		
	29L-25398-20	バランス,ホイール (30G)	1	UN		
9	3XV-25377-10	カラー,ホイール	1			
10	3XV-25364-01	ダンパ	5		7872	0.9
11	3XV-25366-00	クラッチ,ハブ	1		7873	0.9
12	93306-27205	ベアリング	1			
13	93102-30350	オイルシール	1			
14	3XV-25437-40	スプロケット,ドリブ (37T)	1		7871	0.9
15	95611-10200	ナット,セルフロック	5			
16	3XV-25376-10	カラー,ホイール	1			
17	3XV-25416-00	ボルト,クラッチ	5			
18	3BN-25381-00	アクスル,ホイール	1			
19	92901-20600	ワッシャ	1			
20	90201-204M9	ワッシャ,プレート	1			
21	90171-18053	ナット,キャツスル	1			
22	91401-40030	ピン,コッタ	1			
23	3XV-25383-10	カラー,ホイール	1			

FIG. 29 リヤホイール

見出番号	部品番号	部品名	個数	摘要	作業コード	整備時間
24	3MA-25388-10	ブラー,チェーン1	2		7875	0.3
25	90101-08712	ボルト,ヘキサゴン	2			
26	95303-08700	ナット	2			
27	94581-38110	チェーン (DID 520V2)	1		7874	0.5
28	94681-38031	ジョイント,チェーン	1			



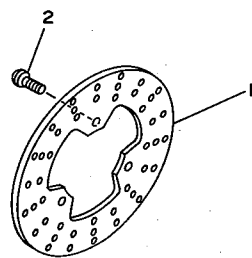
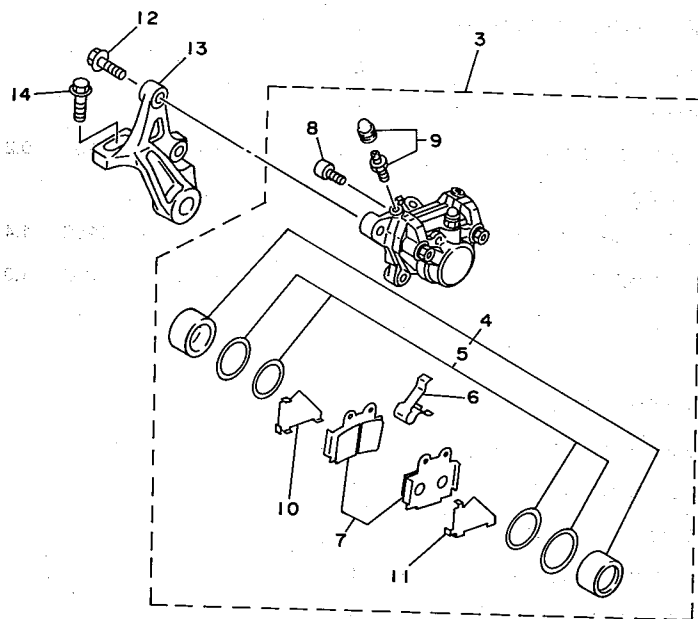
3XV2010-1290

3XV1010-

作業コード
整備時間

7875 0.3

7874 0.5



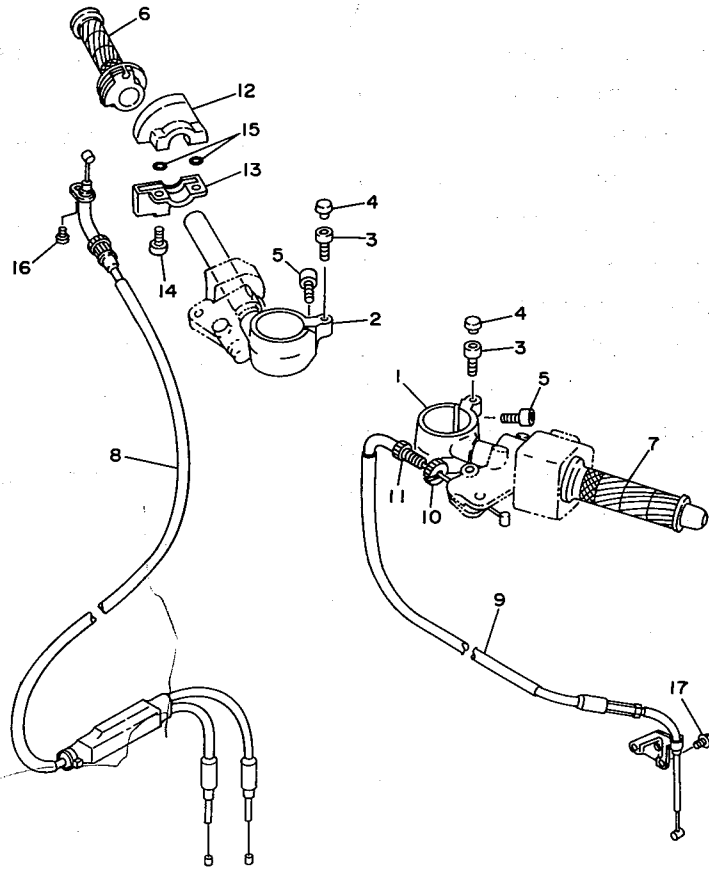
3XVI010-1300

FIG. 30 リヤブレーキキャリバ

見出番号	部品番号	部品名	個数	摘要	作業コード	整備時間
1	1WG-25831-50	ディスク,ブレーキ	1		7303	0.8
2	90109-08718	ボルト	3			
3	2TV-2580W-00	キャリバアセンブリ,リヤ2	1		7313	0.5
4	51L-W0057-00	ピストンアセンブリ,キャリバ	1			
5	51L-W0047-11	キャリバシールキット	1		7330	0.5
6	51L-25919-00	サポート,パッド	1			
7	1KT-W0046-52	ブレーキパッドキット2	1		7329	0.2
8	51L-25924-00	ピン,パッド	2			
9	51L-W0048-00	ブリードスクリュキット	2			
10	47X-25827-00	シム,キャリバ	1			
11	47X-25827-10	シム,キャリバ	1			
12	90105-10634	ボルト,ワッシャベースドヘッド	2			
13	3XV-25819-11	ブラケット,キャリバ	1		7302	0.5
14	95827-10030	ボルト,フランジ	1			

FIG. 31 ステアリングハンドル・ケーブル

見出番号	部品番号	部 品 名	個数	摘 要	作 業 コード	整備 時間
1	3XV-26121-00	ハンドルバー(レフト)	1		7202	0.4
2	3XV-26122-01	ハンドルバー(ライト)	1		7203	0.4
3	90110-06138	ボルト,ヘキサゴンソケットヘッド	2			
4	2H9-23469-00	キャップ,ボルト	2			
5	91311-06025	ボルト	4			
6	3XV-26240-10	グリップアセンブリ	1		7231	0.2
7	4FM-26241-00	グリップ(レフト)	1			
8	3XV-26302-60	スロットルケーブルアセンブリ	1		7262	1.4
9	3XV-26335-00	ケーブル,クラッチ	1		7253	1.0
10	90179-08148	ナット	1			
11	90123-08046	ボルト	1			
12	3XV-26281-00	キャップ,グリップアツパ	1			
13	3XV-26282-00	キャップ,グリップローワー	1			
14	98586-05016	スクリュ,バンヘッド	2			
15	93210-04092	O-リング	2			
16	98506-05010	スクリュ,バンヘッド	1			
17	95021-06014	ボルト,フランジ	2			



3XVB010-4310



3XVB010-

作業
コード

整備
時間

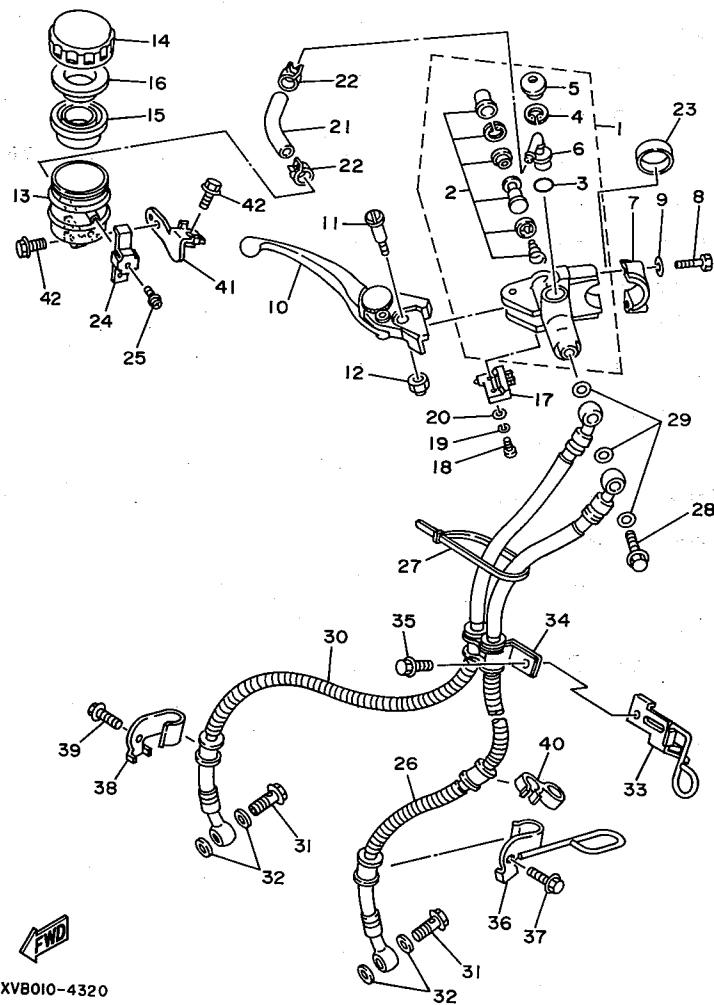
7202 0.4

7203 0.4

7231 0.2

7262 1.4

7253 1.0

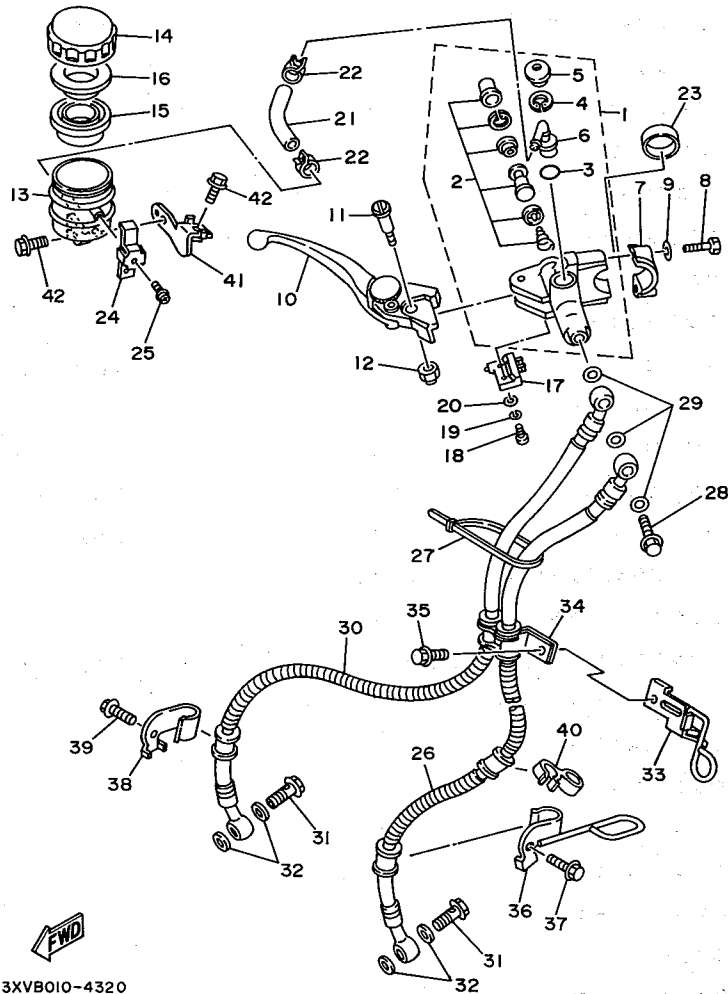


3XVB010-4320

FIG. 32 フロントマスタシリンダ

見出 番号	部品番号	部 品 名	個 数	摘 要	作 業 コード	整備 時間
1	3XV-W2587-00	マスタシリンダサブアツシイ	1		7321	0.3
2	3XV-W0041-50	.シリンダキット,マスタ	1		7323	0.5
3	93210-15620	.O-リング	1			
4	2VN-25866-00	.サークリップ	1			
5	3FV-2589A-00	.カバー,ダスト	1			
6	2VN-2582A-50	.ジョイント	1			
7	56A-25867-00	ブラケット,マスタシリンダ	1			
8	97016-06025	ボルト	2			
9	92906-06600	ワツシヤ,プレート	2			
10	3XV-83922-10	レバー 2	1		7213	0.1
11	3FV-2589F-00	ボルト,レバー	1			
12	95616-06100	ナツト,U	1			
13	3FV-25894-00	タンク,リザーバ	1		7341	0.1
14	3FV-25852-00	キャツプ,リザーバ	1		7322	0.1
15	3FV-25854-00	ダイヤフラム,リザーバ	1			
16	2J2-25855-50	ブツシユ,ダイヤフラム	1			
17	3FV-83980-00	フロントストップスイッチアセンブリ	1		8553	0.2
18	98511-04012	スクリュ,バンヘッド	1			
19	92990-04100	ワツシヤ,スプリング	1			
20	92901-04600	ワツシヤ,プレート	1			
21	3TJ-2582F-01	ホース	1			
22	3PA-24356-00	クリップ,パイプ	2			
23	80Y-23843-00	ワツシヤ,プレーン	1			
24	3FV-2589G-00	ホルダー	1			
25	3GM-2589H-00	スクリュ,ウイズワツシヤ	1			

FIG. 32 フロントマスタシリンダ



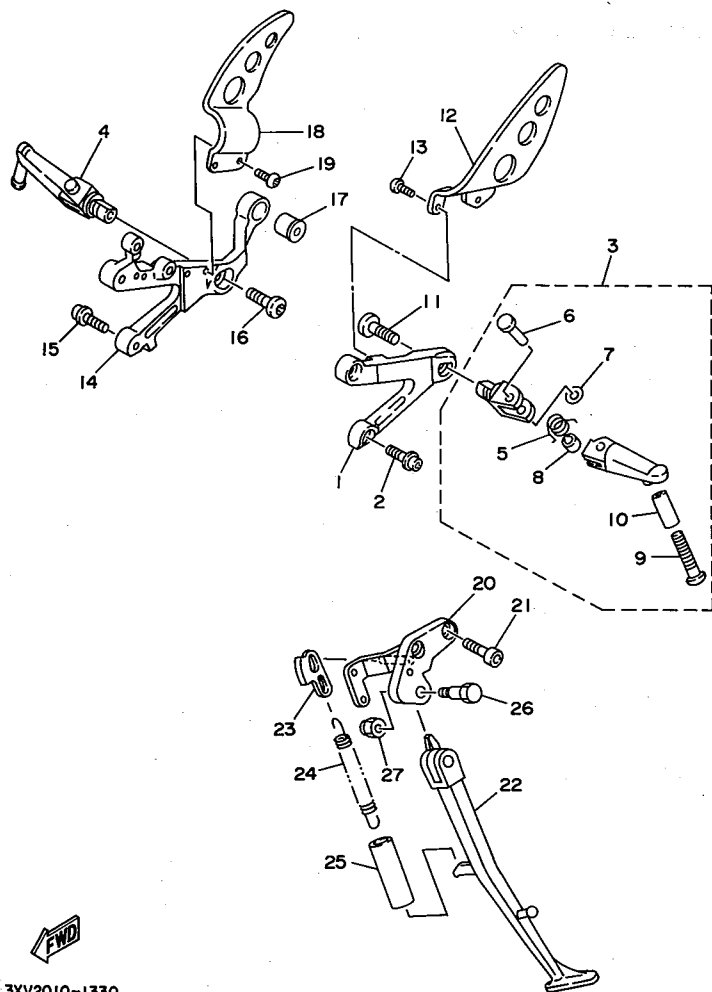
見出 番号	部品番号	部 品 名	個数	摘 要	作 業 コード	整備 時間
26	3XV-25872-10	ホース,ブレーキ 1	1		7351	0.6
27	90464-14117	クランプ	2			
28	90401-10160	ボルト,ユニオン	1			
29	90201-10118	ワッシャ,プレート	3			
30	3XV-25873-10	ホース,ブレーキ 2	1		7351	0.6
31	90401-10159	ボルト,ユニオン	2			
32	90201-10118	ワッシャ,プレート	4			
33	3XV-2612E-00	ブラケット	1			
34	3XV-26393-00	ホルダ	1			
35	95816-06012	ボルト,フランジ	1			
36	3XV-25876-10	ホルダ,ブレーキホース 2	1			
37	95816-06012	ボルト,フランジ	1			
38	3XV-25876-20	ホルダ,ブレーキホース 2	1			
39	95816-06012	ボルト,フランジ	1			
40	3MA-26279-00	ガイド,ケーブル	1			
41	3XV-26292-10	ステイ	1			
42	95816-06012	ボルト,フランジ	2			

3XVB010-4320

作業コード 整備時間

7351 0.6

7351 0.6



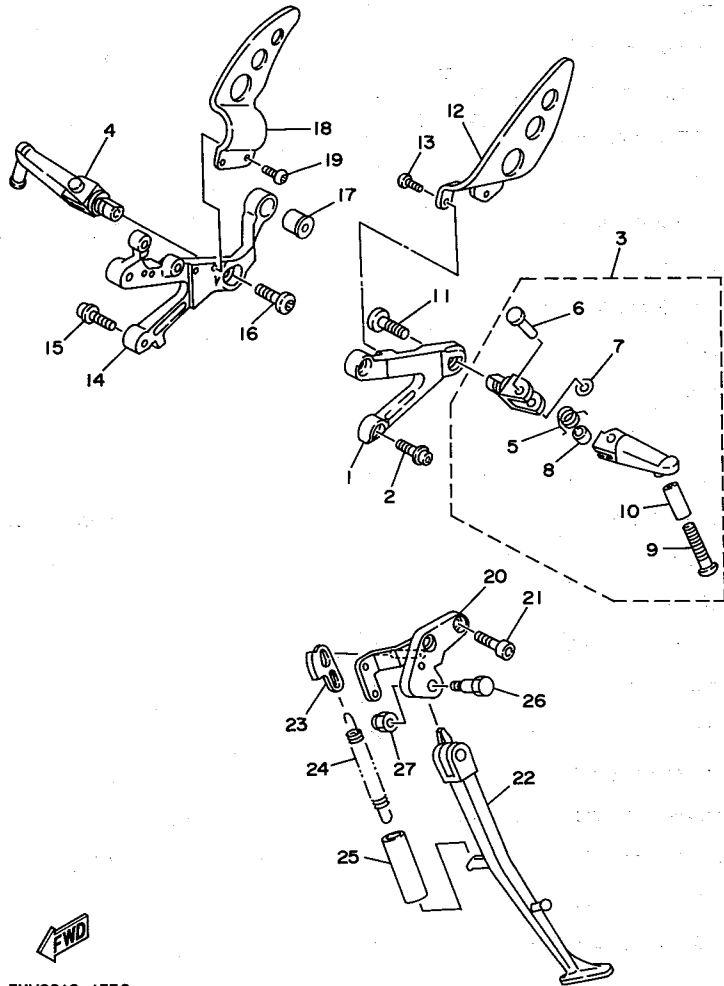
3XV2010-1330

FIG. 33 スタンド・フートレスト

見出番号	部品番号	部品名	個数	摘要	作業コード	整備時間
1	3XV-27442-00	ブラケット2	1		6246	0.4
2	90109-082F5	ボルト	2			
3	3XV-27410-00	フロントフートレストアセンブリ	1		6241	0.2
4	3XV-27420-00	フロントフートレストアセンブリ (レフト)	1			
5	90508-20572	スプリング, トーション	1			
6	90243-08029	ピン	1			
7	90201-06042	ワッシャ, プレート	1			
8	90387-084N8	カラー	1			
9	92011-08040	ボルト, ボタンヘッド	1			
10	90387-080K6	カラー	1			
11	90109-103A9	ボルト	1			
12	3XV-27445-00	プレート1	1			
13	90149-06233	スクリュ	2			
14	3XV-27443-01	ブラケット3	1		6247	0.4
15	90109-082F5	ボルト	2			
16	90109-103A9	ボルト	1			
17	36Y-27414-00	ダンパ, フートレスト	1			
18	3XV-27446-00	プレート2	1			
19	90149-06233	スクリュ	2			
20	3XV-27321-01	ブラケット, サイドスタンド	1			
21	90110-10126	ボルト, ヘキサゴンソケットヘッド	2			
22	3XV-27311-00	スタンド, サイド	1		6221	0.3
23	3XV-27315-00	リンク, サイドスタンド	1			
24	90506-26467	スプリング, テンション	1			
25	90445-217G3	ホース	1			

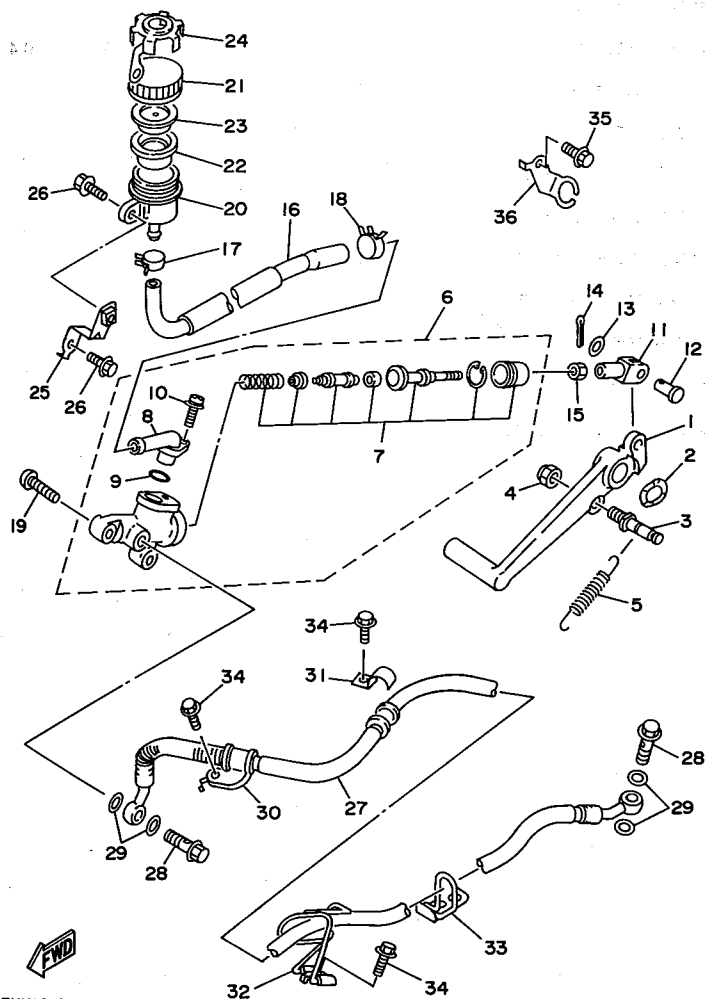
FIG. 33 スタンド・フットレスト

見出 番号	部品番号	部 品 名	個 数	摘 要	作 業 コード	整備 時間
26	90109-100E8	ボルト	1			
27	90185-10037	ナット,セルフロック	1			



3XV2010-1330

FIG. 34 リヤマスタシリンダ

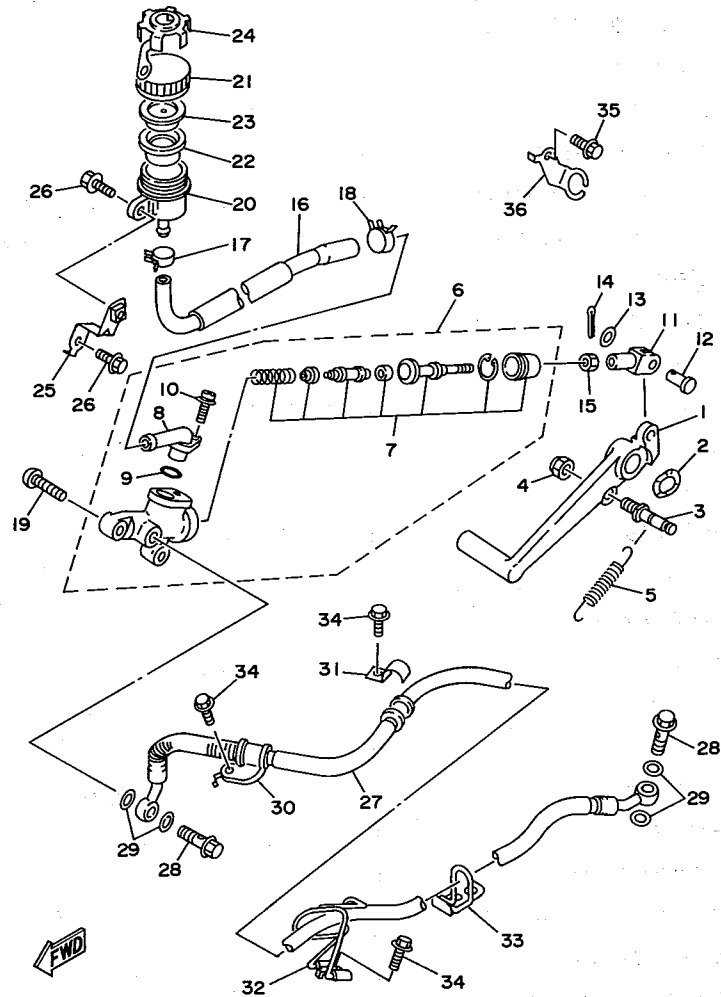


3XV1010-1340

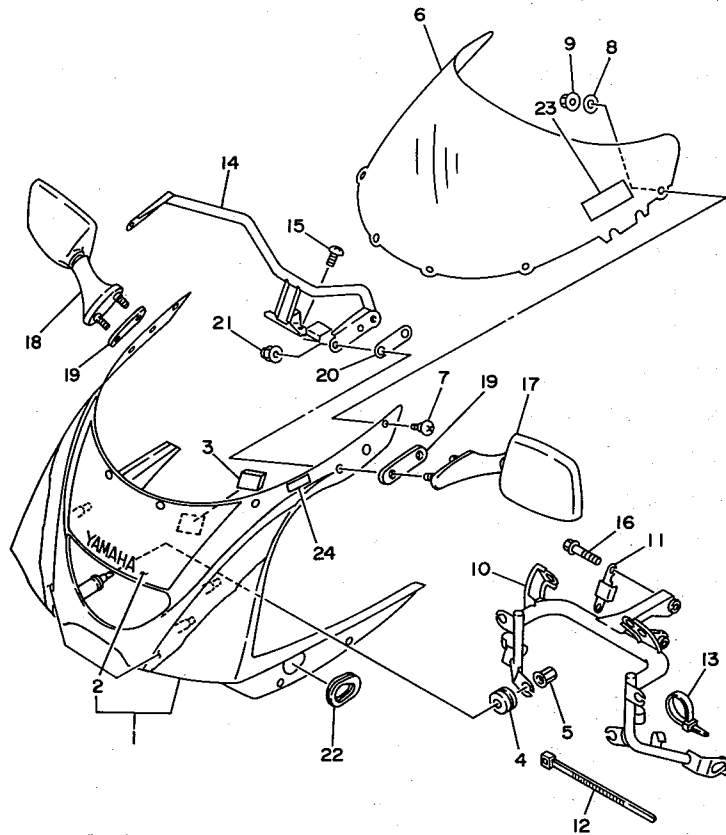
見出 番号	部品番号	部 品 名	個数	摘 要	作 業 コード	整備 時間
1	3XV-27211-02	ペダル,ブレーキ	1		6231	0.3
2	90206-17084	ワッシャ,ウエイブ	1			
3	3MA-27813-00	ピン,ペダルクランク	1			
4	95611-08100	ナット,U	1			
5	90506-20389	スプリング,テンション	1			
6	3TU-2583V-01	リヤマスターシリンダアセンブリ	1		7320	0.4
7	3TU-W0042-51	シリンダキット,マスター	1		7324	0.5
8	3LN-2582A-00	ジョイント	1			
9	3LN-2585F-00	O-リング	1			
10	3LN-2585H-00	スクリュ,セット	1			
11	47X-27222-00	ジョイント	1			
12	90240-08013	ピン,クレビス	1			
13	90201-08083	ワッシャ,プレート	1			
14	91490-16020	ピン,コッタ	1			
15	95303-08700	ナット	1			
16	4FL-25895-00	ホース,リザーバ	1			
17	90467-13083	クリップ	1			
18	90467-14057	クリップ	1			
19	92016-08030	スクリュ	2			
20	2VN-25894-00	タンク,リザーバ	1		7371	0.4
21	3XP-25852-50	キャップ,リザーバ	1			
22	2VN-25854-00	ダイヤフラム,リザーバ	1			
23	2VN-25855-00	ブッシュ,ダイヤフラム	1			
24	3ET-25888-00	カバー,リザーバタンク	1			
25	3XV-2582E-00	ホルタ,リザーバ"フ"タンク	1			

FIG. 34 リヤマスタシリンダ

見出 番号	部品番号	部 品 名	個数	摘 要	作 業 コード	整備 時間
26	95816-06016	ボルト, フランジ	2			
27	3XV-2581J-10	ホース, ブレーキ 4	1		7357	0.4
28	90401-10159	ボルト, ユニオン	2			
29	90201-10118	ワッシャ, プレート	4			
30	3XV-25875-00	ホルダ, ブレーキホース 1	1			
31	3XV-25876-00	ホルダ, ブレーキホース 2	1			
32	3XV-25886-00	ホルダ, ブレーキホース	1			
33	3XV-25886-10	ホルダ, ブレーキホース	1			
34	95026-06016	ボルト, フランジ	3			
35	91006-06008	ボルト, フランジ	1			
36	3XV-2144G-00	ステー, ストップスイッチ	1			



3XV1010-1340



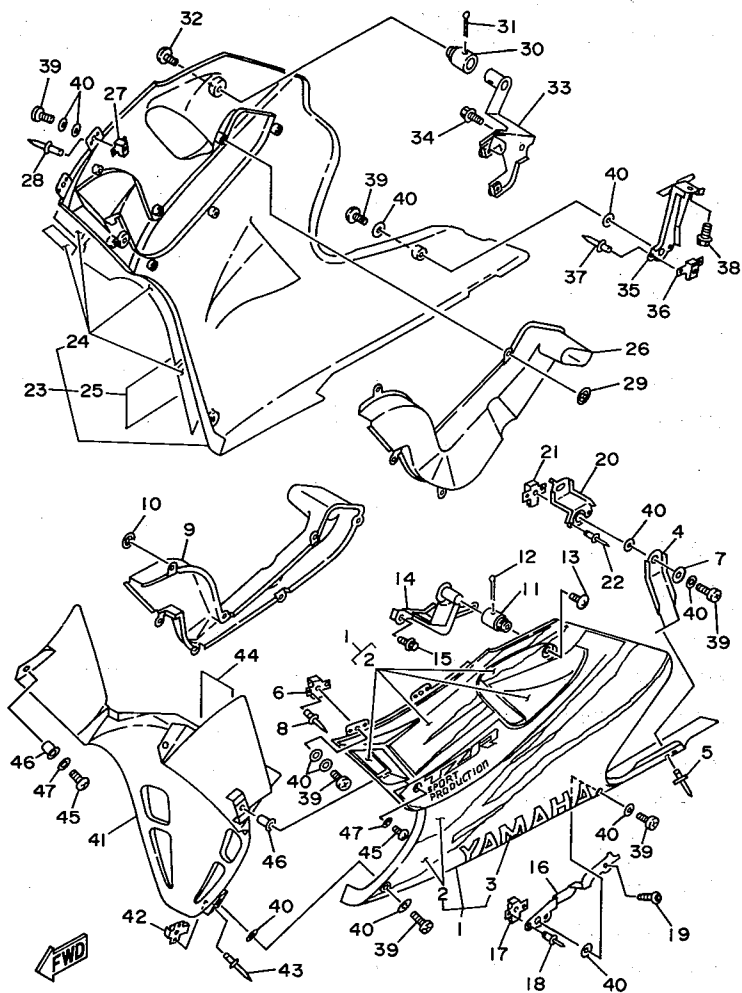
3XVB010-4350

FIG. 35 カウリング 1

見出番号	部品番号	部品名	個数	摘要	作業コード	整備時間
1	3XV-W2834-A0-1X	ボデー,カウリング	1	ブルーイツッシュ ホワイト カクテル 1/ピビッド レッド カクテル 1	7911	0.4
2	3XV-28390-70	グラフィットセット,カウリング	1			
3	31A-28217-00	ダンパ 1	1			
4	90480-14229	グロメット	4			
5	90179-06499	ナット	4			
6	3XV-2837U-01	スクリーン	1		7910	0.2
7	90149-05273	スクリュ	6			
8	3HX-28215-00	ワツシヤ,スペシャル	6			
9	95706-05500	ナット,フランジ	6			
10	3XV-28356-10	ステー 1	1		7930	0.6
11	3XV-28336-00	プレート	1			
12	90464-14117	クランプ	1			
13	90464-14117	クランプ	1			
14	3XV-2831W-00	ステイ,ミラー 1	1			
15	92016-06012	スクリユー	3			
16	97016-08030	ボルト	2			
17	3TJ-26280-10	バックミラーアセンブリ (レフト)	1		7270	0.1
18	3TJ-26290-10	バックミラーアセンブリ (ライト)	1			
19	3TJ-28371-00	ダンパ	2			
20	3XV-26298-00	プレート,ミラーフィットイング 1	2			
21	90176-06055	ナット,クラウン	4			
22	3MA-83321-01	ダンパ,フラツシヤ 1	2			
23	3XM-2835Y-00	ラベル,コーシヨ	1			
24	3XV-28306-00	プレート,ウインドシールド	1			

FIG. 36 カウリング 2

見出 番号	部品番号	部 品 名	個数	摘 要	作 業 コード	整備 時間
1	3XV-Y283J-E0-P1	ボディ,フロントローア-1	1	ブルーイツシュ ホワイト カクテル 1	7906	0.1
2	3XV-28301-80	.グラフィックセット,アンダカバー-1	1			
3	99234-00280	.エンブレム,YAMAHA	1			
4	3XV-28357-00	ステー-2	1			
5	90267-32109	リベット,ブラインド	2			
6	3XV-2177L-00	プレート,スプリング	2			
7	92906-08600	ワッシャ,プレート	1			
8	90267-32108	リベット,ブラインド	4			
9	3XV-2838N-00	ダクト-1	1			
10	90183-06011	ナット,スプリング	7			
11	3XV-28364-00	ナット	1			
12	91401-30030	ピン,コッタ	1			
13	90150-06031	スクリュ,ラウンドヘッド	1			
14	3XV-28321-01	ステー-1	1			
15	95816-06016	ボルト,フランジ	1			
16	3XV-2831U-01	ステー,サイド-1	1			
17	3XV-2177L-00	プレート,スプリング	1			
18	90267-32108	リベット,ブラインド	2			
19	92016-06012	スクリュ-	1			
20	3XV-28332-00	ステー,レッグシールド	1			
21	3XV-2177L-00	プレート,スプリング	1			
22	90267-32108	リベット,ブラインド	2			
23	3XV-Y283K-E0-P1	ボディ,フロントローア-2	1	ブルーイツシュ ホワイト カクテル 1	7907	0.1
24	3XV-28303-80	.グラフィックセット,アンダカバー-2	1			
25	99234-00280	.エンブレム,YAMAHA	1			



3XVB010-4360

3

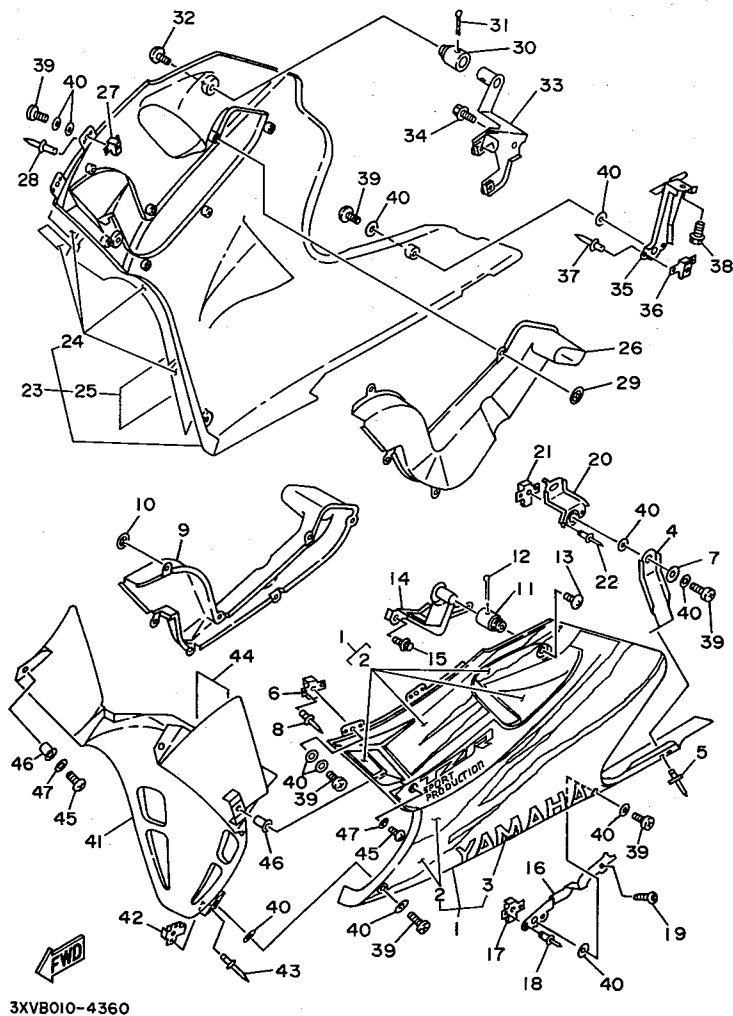
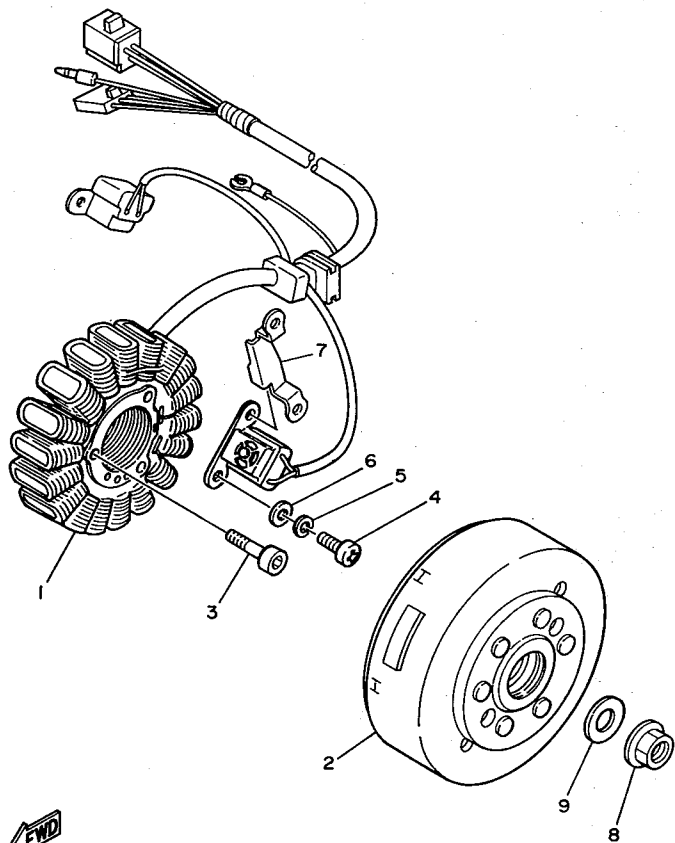


FIG. 36 カウリング 2

見出 番号	部品番号	部 品 名	個数	摘 要	作 業 コード	整備 時間
26	3XV-2838R-00	ダクト 2	1			
27	3XV-2177L-00	プレート,スプリング	2			
28	90267-32108	リベット,ブラインド	4			
29	90183-06011	ナット,スプリング	3			
30	3XV-28364-00	ナット	1			
31	91401-30030	ピン,コツタ	1			
32	90150-06031	スクリュ,ラウンドヘッド	1			
33	3XV-28322-01	ステー 2	1			
34	95816-06016	ボルト,フランジ	1			
35	3XV-2832U-00	ステー,サイド 1	1			
36	3XV-2177L-00	プレート,スプリング	1			
37	90267-32108	リベット,ブラインド	2			
38	95811-06020	ボルト,フランジ	1			
39	3XV-28386-00	ヘッド	11			
40	2TK-21757-00	ワッシヤ,スペシャル 1	22			
41	3XV-2836K-00	パネル,インナ 1	1		7908	0.3
42	3XV-2177L-00	プレート,スプリング	4			
43	90267-32108	リベット,ブラインド	8			
44	3XV-2848K-00	シート 2	1			
45	90154-05059	スクリュ,バインディング	2			
46	90179-05523	ナット	2			
47	90202-06007	ワッシヤ,プレート	2			

FIG. 37 ゼネレータ

見出 番号	部品番号	部 品 名	個数	摘 要	作 業 コード	整備 時間
1	3XV-81410-40	ステータアセンブリ	1		8403	0.8
2	3XV-81450-50	ロータアセンブリ	1		8402	0.6
3	90110-06181	ボルト,ヘキサゴンソケットヘッド	3			
4	98580-05016	スクリュ,バンヘッド	4			
5	92901-05100	ワツシヤ,スプリング	4			
6	92901-05600	ワツシヤ,プレート	4			
7	3XV-15191-00	プレート	1			
8	90179-12421	ナツト	1			
9	90201-120P3	ワツシヤ,プレート	1			



3XV7010-3370

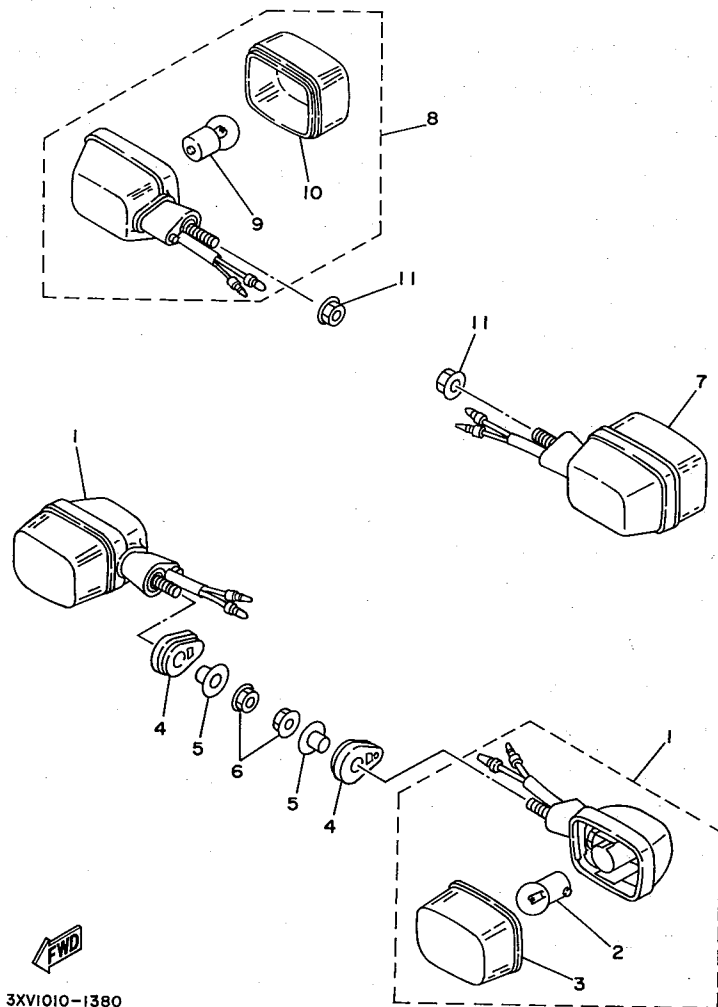


FIG. 38 フラツシャライト

見出 番号	部品番号	部 品 名	個数	摘 要	作 業 コード	整備 時間
1	3XV-83310-00	フロントフラツシャライト アセンブリ 1	2		(*1) 8301	0.1
2	851-84744-00	バルブ (12V-10W)	1			
3	2TV-83312-00	レンズ, フラツシャ	1			
4	3XV-83321-00	ダンパ, フラツシャ 1	2			
5	90387-085W0	カラー	2			
6	95706-08500	ナット, フランジ	2			
7	3XV-83330-00	リヤフラツシャライトアセンブリ 1	1		(*2) 8321	0.2
8	3XV-83340-00	フラツシャライトアセンブリ 2	1			
9	851-84744-00	バルブ (12V-10W)	1			
10	2TV-83312-00	レンズ, フラツシャ	1			
11	95706-08500	ナット, フランジ	2			

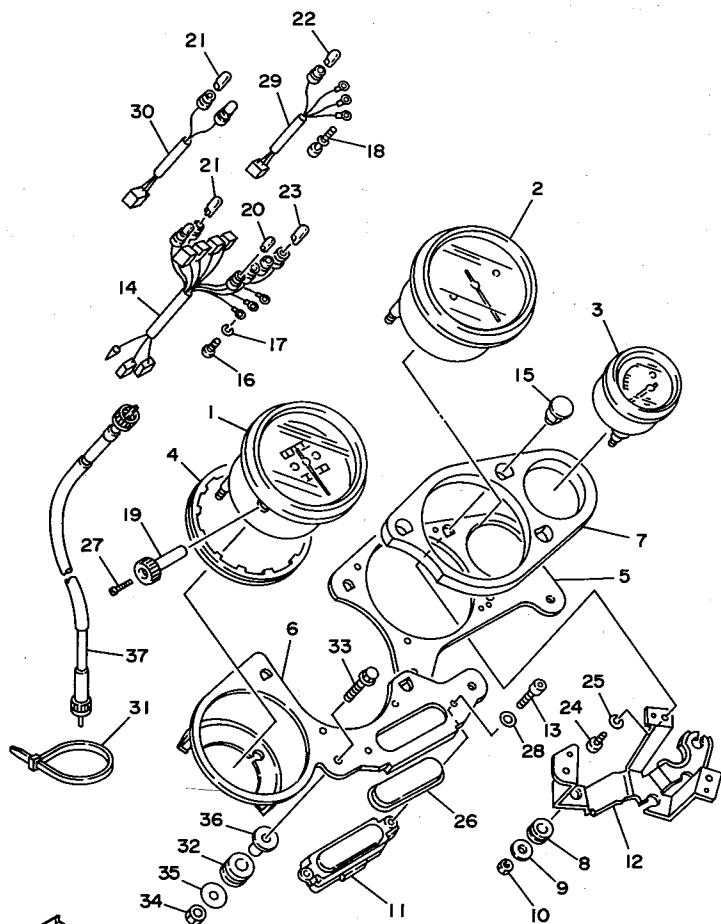
(*1) 左右同時交換は8302-0.2H

(*2) 左右同時交換は8332-0.4H

3XVI010-1380

FIG. 39 メータ

見出 番号	部品番号	部 品 名	個数	摘 要	作 業 コード	整備 時間
1	3XV-83570-11	スピードメータアセンブリ	1		8101	0.5
2	3XV-83540-10	タコメータアセンブリ	1		8111	0.5
3	3XV-83590-10	ウォータテンバラチャアセンブリ	1		8113	0.5
4	1AE-83513-00	ダンパ	1			
5	3XV-8352H-00	パネル,メータ	1			
6	3XV-8355Y-00	ブラケット,メータ 2	1			
7	3XV-83611-00	パネル,メータ	1			
8	3FV-83523-00	ダンパ	6			
9	90201-052E2	ワッシヤ,プレート	6			
10	95306-05600	ナット	6			
11	3FV-83530-00	パイロットライトアセンブリ	1			
12	3XV-83519-00	ブラケット,メータ	1			
13	3FV-83546-00	ボルト	2			
14	3XV-83509-00	ソケットコードアセンブリ	1		8125	0.6
15	3XV-83554-00	ナット	3			
16	98580-03010	スクリュ,バンヘッド	3			
17	92990-03100	ワッシヤ,スプリング	3			
18	90159-03102	スクリュ,ウイズワッシヤ	3			
19	1AE-83578-00	ノブ,トリップメータ	1			
20	42X-83517-00	バルブ (12V-3W)	3			
21	3GM-83517-00	バルブ (12V-1.7W)	4			
22	2GV-83517-00	バルブ (12V-1.7W, T6.5)	1			
23	3FV-83517-00	バルブ (12V-1.7W)	1			
24	98506-05010	スクリュ,バンヘッド	3			
25	92906-05100	ワッシヤ,スプリング	3			

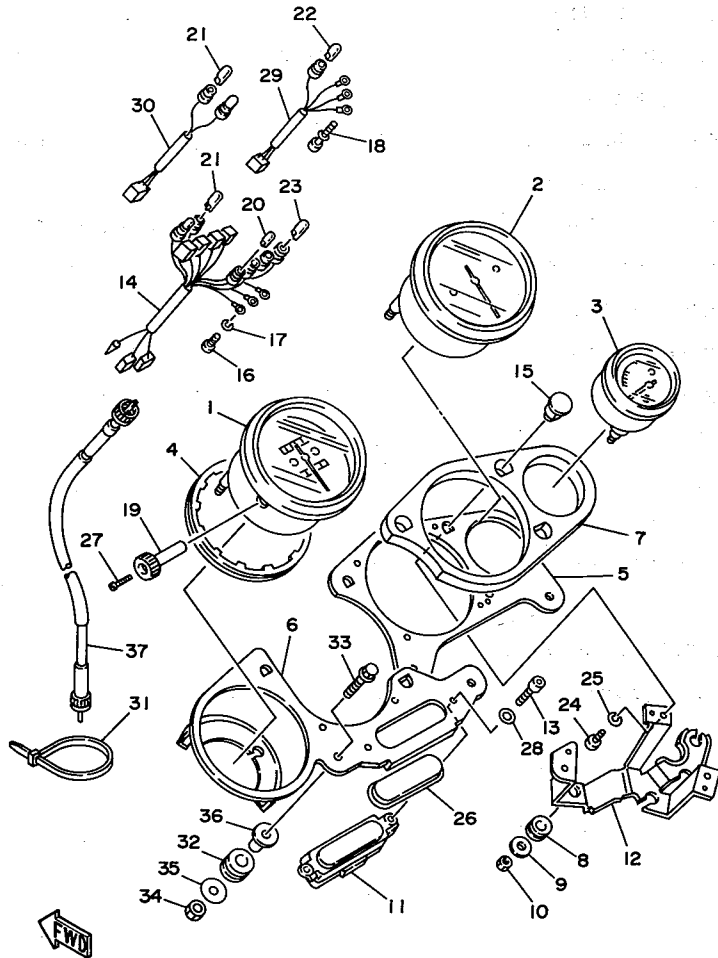


3XV2010-1390

FIG. 39 メータ

見出番号	部品番号	部 品 名	個数	摘 要	作 業 時間	整 備 時間
26	3XV-83526-00	ダンパ2	1			
27	90157-02031	スクリュ,バンヘッド	1			
28	3FV-8353V-00	ワツシヤ	2			
29	3XV-83509-20	ソケットコードアセンブリ	1			
30	3XV-83509-30	ソケットコードアセンブリ	1			
31	90464-12165	クランプ	1			
32	90480-14229	グロメツト	2			
33	95023-06025	ボルト,フランジ	2			
34	95316-06600	ナツト	2			
35	90201-06059	ワツシヤ,プレート	2			
36	90387-07391	カラー	2			
37	3XV-83550-00	スピードメータケーブルアセンブリ	1			

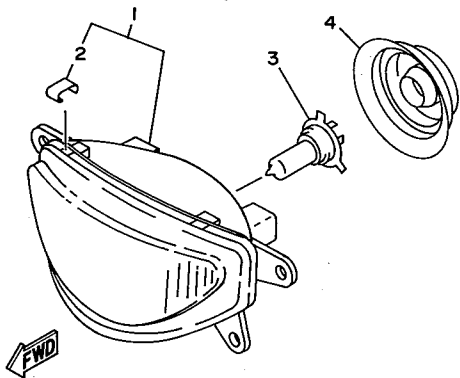
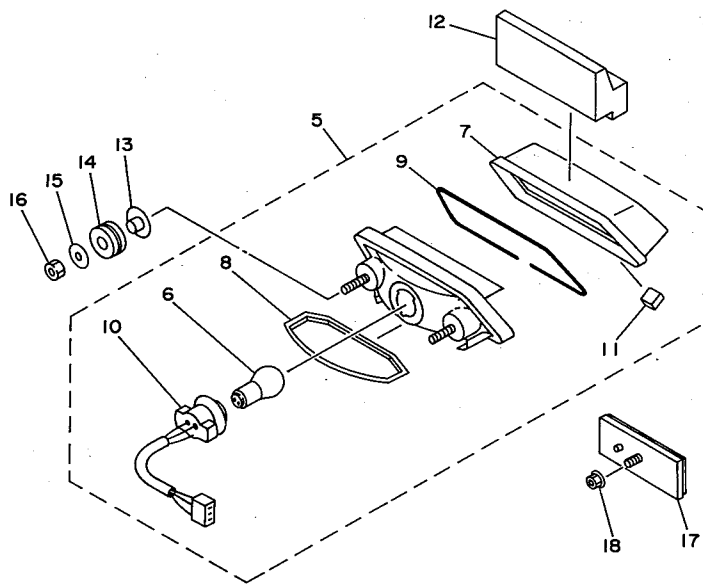
8131 0.3



3XV2010-1390

FIG. 40 ヘッド/テールライト

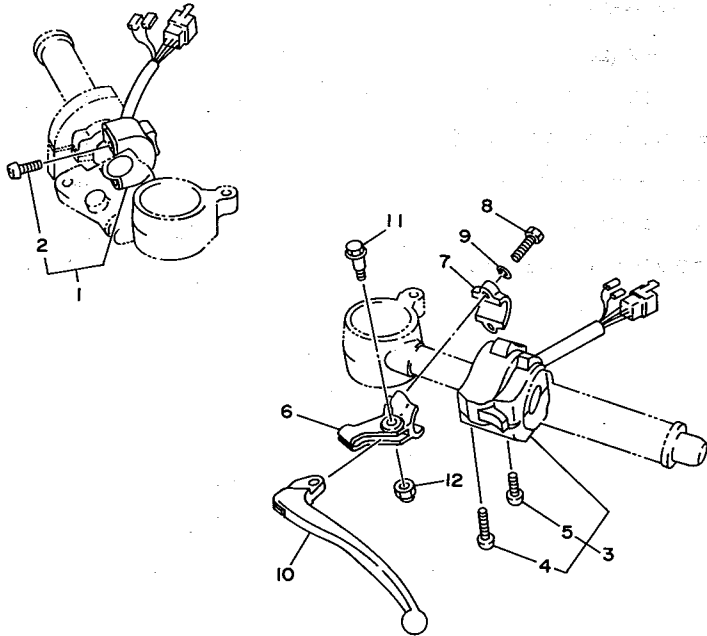
見出番号	部品番号	部 品 名	個数	摘 要	作 業 コード	整備 時間
1	3XV-84320-00	レンズアセンブリ	1		8001	0.4
2	3MA-8413H-00	.プレート,スプリング	3			
3	2F9-84314-00	バルブ(12V-60/55W)	1	(H4)ハロゲン	8021	0.4
4	3XV-84397-00	カバー,ソケット	1			
5	3XV-84710-00	テールライトユニットアセンブリ	1		8201	0.4
6	31L-84714-00	.バルブ(12V-21/5W)	1			
7	3XV-84721-00	.レンズ,テールライト	1		8202	0.1
8	3XV-84743-00	.レンズ,ライセンスライト	1			
9	3XV-84723-00	.ガスケット,テールレンズ	1			
10	3XV-84735-00	.コードアセンブリ	1			
11	3XV-21746-00	.ダンパ	1			
12	3XV-21747-01	ダンパ	1			
13	90387-07037	カラー	2			
14	90480-18276	グロメット	2			
15	90201-063J2	ワッシヤ,プレート	2			
16	95380-06600	ナット	2			
17	3Y6-85130-02	リヤリフレクタアセンブリ	1			
18	95701-05500	ナット,フランジ	1			



3XV1010-1400

FIG. 41 ハンドルスイッチ・レバー

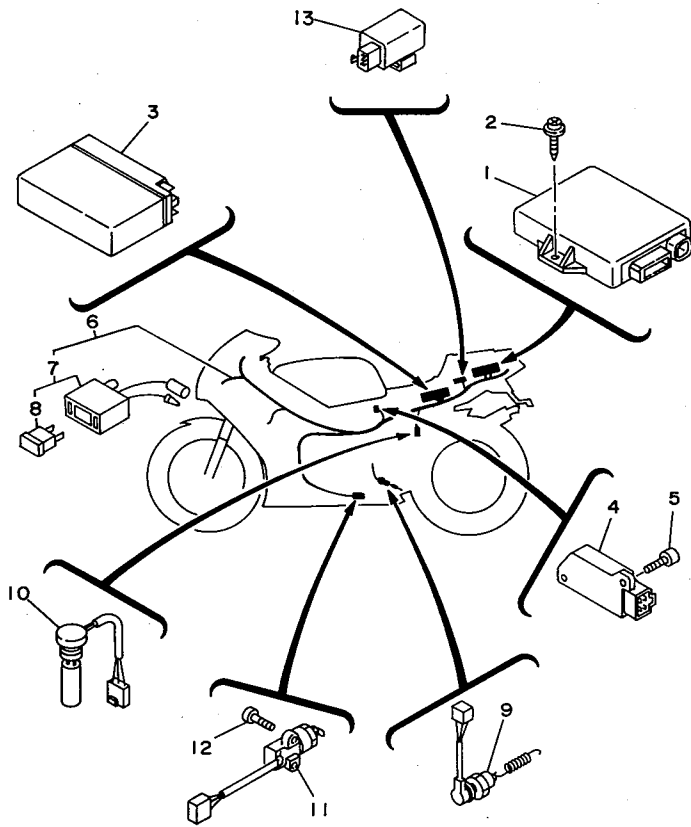
見出番	部品番号	部 品 名	個数	摘 要	作 業 コード	整備 時間
1	3XV-83976-00	スイッチ,ハンドル 1	1		7221	0.3
2	98506-04012	スクリュ,バンヘッド	2			
3	3XV-83969-10	スイッチ,ハンドル 5	1		7222	0.3
4	98506-05040	スクリュ,バンヘッド	1			
5	98506-05030	スクリュ,バンヘッド	1			
6	5F6-82911-00	ホルダ,レバー 1	1		7211	0.2
7	4V4-82913-00	ホルダ,レバーロワ 1	1			
8	97006-05020	ボルト	2			
9	92906-05100	ワッシヤ,スプリング	2			
10	214-83912-00	レバー 1	1		7213	0.1
11	90109-06799	ボルト	1			
12	95616-06100	ナツト,U	1			



3XV1010-1410

FIG. 42 エレクトリカル 1

見出番号	部品番号	部品名	個数	摘要	作業コード	整備時間
1	3XV-85540-B0	C.D.I.ユニットアセンブリ	1		8423	0.4
2	97780-60116	スクリュ, タツピング	2			
3	90793-25007	バッテリーアセンブリ (GT4B-5 12V-2.5AH)	1 G.S.			
4	3XC-81960-00	レクチファイヤアンドレギュレータ アセンブリ	1		8526	0.4
5	91311-06020	ボルト	2			
6	3XV-82590-50	ワイヤハーネスアセンブリ	1		8501	1.0
7	3XV-82509-00	ワイヤ, サブリード	1			
8	2GV-82151-00	フューズ (20A)	1			
9	3XV-82530-01	ストップスイッチアセンブリ	1		8552	0.2
10	3XV-85720-00	オイルレベルゲージアセンブリ	1		8555	0.2
11	3LD-82566-80	スイッチ, サイドスタンド	1		8562	0.4
12	90157-05079	スクリュ, パンヘッド	2			
13	3XV-83350-10	フラツチャリレーアセンブリ	1 ND		8611	0.3

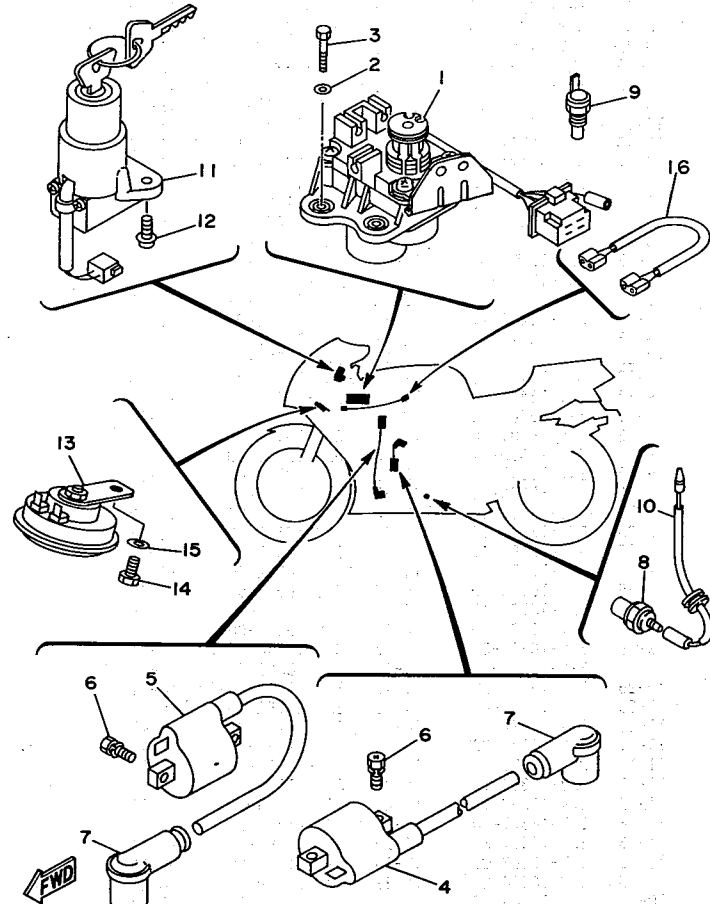


4



3XV7010-3420

FIG. 43 エレクトリカル 2



3XV7010-3430

見出番号	部品番号	部品名	個数	摘要	作業コード	整備時間
1	3XV-85820-00	サーボモータアセンブリ	1		8671	1.0
2	90201-06067	ワッシヤ,プレート	2			
3	97011-06025	ボルト	2			
4	3XV-82310-00	イグニッションコイルアセンブリ	1		8651	0.3
5	3XV-82320-00	イグニッションコイルアセンブリ	1			
6	90153-06059	スクリュ,ヘキサゴン	4			
7	3XV-82370-00	プラグキャツプアセンブリ	2		8658	0.2
8	3XV-82540-00	ニュートラルスイッチアセンブリ	1		8554	0.2
9	2YK-83591-00	サーモユニット	1		8565	0.3
10	3XV-82509-10	ワイヤ,サブリード	1			
11	3MA-82501-10	メインスイッチステアリングロック	1		8551	0.4
	3XV-82024-00	キーセット	1 AP*1		8811	0.7
12	90149-06228	スクリュ	2			
13	3XV-83371-00	ホーン	1		8621	0.1
14	97026-06010	ボルト	1			
15	92906-06100	ワッシヤ,スプリング	1			
16	3XV-82509-30	ワイヤ,サブリード	1			

*1 セット内容:フューエルタンクキャツプ,シートロック,メインスイッチ