

# YAMAHA

## パーツカタログ

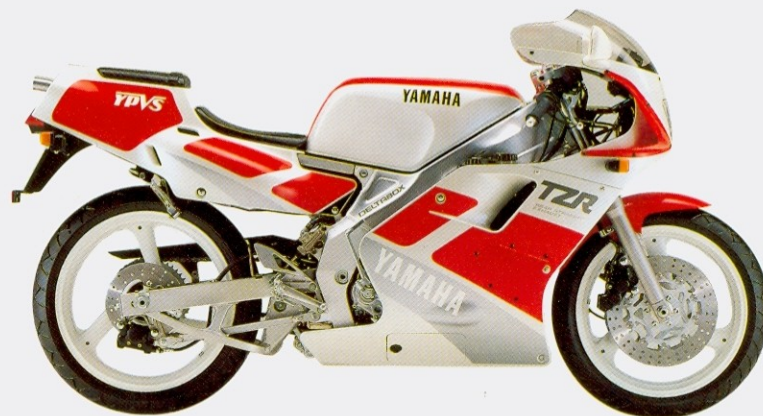
# TZR250 (3MA1)

(3MA-000101～)

'89.2 発行

193MA-010J1

TZR250 ( 3MA1 ) ( フレーム打刻型式 3MA-000101 ~ )



シルキーホワイト/ファインレッド ( GE/LN )

※注意：色名後の ( ) 内は色番号を表示しております。  
ボディカラーは印刷のため実物と異なって見える場合があります。

まえがき イラスト目次	1
エンジン	2
車体	3
電装	4
部品番号索引	5
部品標準価格表	6

# ま え が き

このパーツカタログは、ヤマハ TZR250 (3MA1) に使用されている補修用販売部品が記載されています。

部品を御注文の際は、本パーツカタログを御参照の上、部品番号、部品名、数量を正確に御指示下さい。

1. 部品の新設、廃止または変更が生じた場合は、部品ニュースにてお知らせ致しますので、お手許のパーツカタログを御訂正下さい。
2. アセンブリでの販売部品は、その構成する部品の頭に (・) 印をつけて一文字下げた状態にて表わしてあります。
3. アセンブリでの販売部品使用個数は、アセンブリ単体に含まれる使用個数を表示してあります。

(例)

部品番号	部品名	使用個数
4J2-83310-00	フロントフラッシュランプアセンブリ	2
3L5-83312-00	・レンズ、フラッシュ	1
185-83311-10	・バルブ (6V-8W)	1

4. 本文中に記載されています省略記号は次の様になっています。

STD	スタンダード
UR	選択
UN	必要数
AP	別売品
O/S	オーバーサイズ

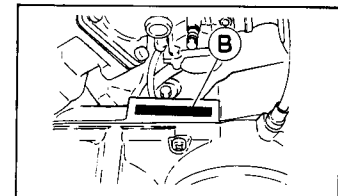
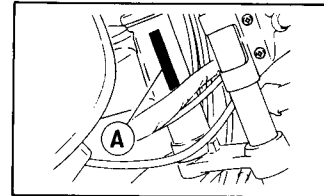
5. フューエルタンク グラフィック及びエンブレムが複数にて使用されている場合は、適用欄に該当仕様色名が記載されています。

(例)

部品番号	部品名	使用個数	適用欄
3FY-24110-00-01	フューエルタンクコンプリート	1	URソフィアイエロー
3FY-24110-00-02	フューエルタンクコンプリート	1	URホワイト
3FY-24240-00	・グラフィックセット	1	URソフィアイエローヨウ
3FY-24240-10	・グラフィックセット	1	URホワイトヨウ
3FY-24161-00	・エンブレム 1	2	

6. 本モデルの打刻仕様、塗色部品の使用は、次の様になっています。

Ⓐ フレーム打刻型式・号機	3MA-000101~
Ⓑ エンジン打刻型式	3MA



色番号	色名	省略記号
GE/LN	シルキーホワイト/ファインレッド	SW/FRD

# 標準整備時間について

## 標準整備時間

点検整備に必要な作業時間の標準を示し、お店での適正な整備所要時間・整備料金の目安としていただくためのものです。

### 1) 表示位置

本文中のリスト「整備時間」欄に、時間の単位で表示されています（分は十進法（例、0.1=6分）で記載されています）。

### 2) 標準整備時間

標準整備時間とはサービスマンとして整備教育を受けた作業者が、ヤマハのサービスマニュアルに定める整備手順・要領及び工具計器を使用して直接作業に要した時間を正味作業時間とし、これに余裕時間を加えたものです。

$$\text{標準時間} = \text{正味作業時間} \times (1 + \text{余裕率})$$

※正味作業時間算定における条件

- ① 工場の認定基準で定められた設備を備え作業に必要な部品、工具計器類は全てそろっていること。
- ② 作業者は3級整備士の資格を有し、ヤマハ整備経験2年程度です。
- ③ 作業手順はヤマハのサービスマニュアルに従います。
- ④ 作業に伴う点検、調整、確認の時間も含まれます。

### 3) 工賃の算出法

整備時間は計算しやすいように十進法にて記入してありますので、整備時間に時間あたりの工賃をかけて算出します。

$$\text{標準整備時間} \times \text{時間あたり工賃} = \text{工賃}$$

(例)  $0.3 \times \text{¥}4,000/\text{H} = \text{¥}1,200$

※地域性や工場規模により時間あたりの整備単価を設定し御使用下さい。

### 4) 標準整備時間の算出

同時に2ヶ所以上の作業を行う場合の標準整備時間は次のように算出します。

- ① 全く別な作業系統の場合、それぞれの標準整備時間を加算します。
- ② 同じ作業系統の場合、最も時間のかかる標準整備時間とします。

### 5) 追加、割増料金について

- ① 休日、夜間、出張等に行う作業の場合、割増料金となります。
- ② オプションパーツの取付及び錆付、汚れ、その他作業に影響のある場合、追加料金となります。
- ③ 外注加工を要した場合の料金（シリンダ、ベアリング等）は追加となります。
- ④ その他、標準整備時間が記載されていない作業を実施の場合は、類似作業の時間に準じて請求致します。

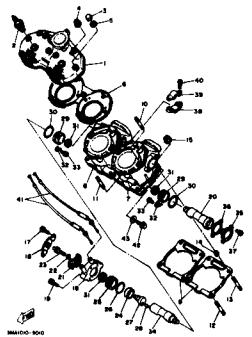
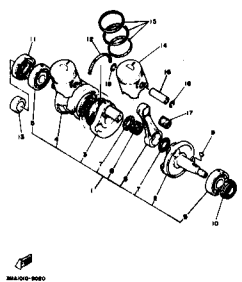
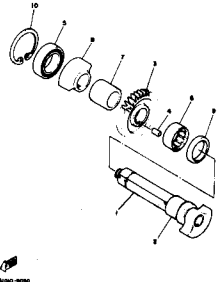
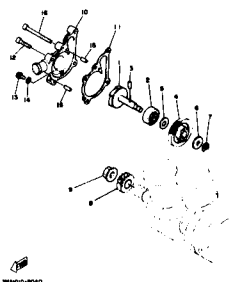
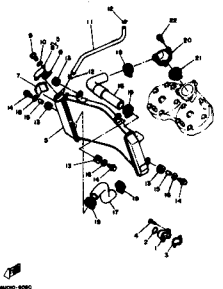
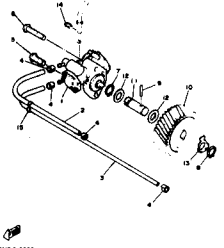
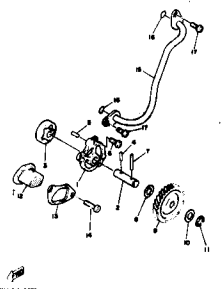
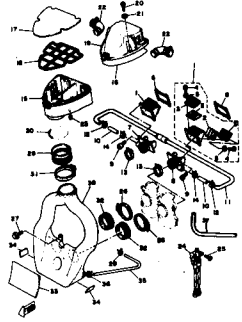
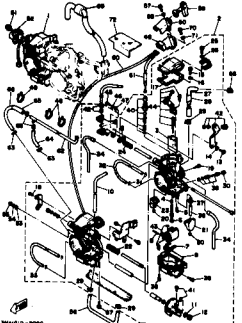
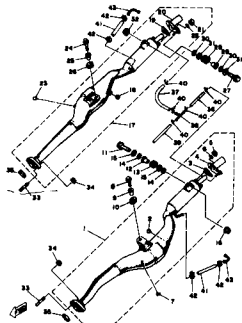
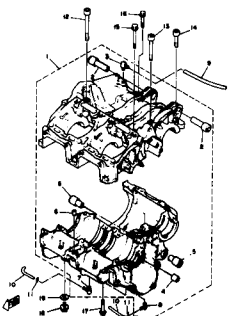
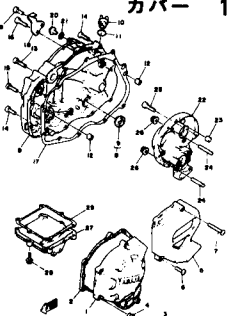
## 6) 調整・清掃・脱着時間

整備項目	標準整備時間	整備項目	標準整備時間
エンジンオーバーホール	8.5	Y. P. V. S.調整	0.3
エンジン ASSY 脱着	2.5	フュエルタンク清掃	0.6
シリンダヘッドカーボン除去(1台)	1.5	フュエルコック清掃	0.4
ミッションオイル交換	0.3	ブレーキ調整(前・後)	0.1
オートループポンプ点検・調整	0.3	フロントディスクブレーキエア抜き	0.5
クラッチ調整	0.2	シングル(0.3), ダブルの場合(0.5)	
エアクリーナエレメント清掃	0.3	リヤディスクブレーキエア抜き	0.3
キャブレタ分解清掃(1ヶ)	1.2	ドライブチェーン調整	0.2
キャブレタ分解清掃(1台)	1.5	ドライブチェーン・フロントスプロケット	1.2
キャブレタ調整(1台)	0.3	トリヤスプロケット(3点セット交換)	
エキパイ・マフラー・サイレンサ清掃(1ヶ)	0.7	ホーン調整	0.1
		バッテリー液補充・バッテリー交換	0.2
リカバリタンク冷却水補充	0.1	スパークプラグ清掃又は交換(1台)	0.3
ロングライフクーラント(LLC交換)	0.5		

## 7) 整備料金換算表

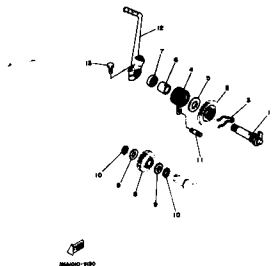
工数	賃率								
	¥3,200 /H	¥3,500 /H	¥3,800 /H	¥4,000 /H	¥4,200 /H	¥4,500 /H	¥4,800 /H	¥5,000 /H	¥ /H
0.1	320	350	380	400	420	450	480	500	
0.2	640	700	760	800	840	900	960	1,000	
0.3	960	1,050	1,140	1,200	1,260	1,350	1,440	1,500	
0.4	1,280	1,400	1,520	1,600	1,680	1,800	1,920	2,000	
0.5	1,600	1,750	1,900	2,000	2,100	2,250	2,400	2,500	
0.6	1,920	2,100	2,280	2,400	2,520	2,700	2,880	3,000	
0.7	2,240	2,450	2,660	2,800	2,940	3,150	3,360	3,500	
0.8	2,560	2,800	3,040	3,200	3,360	3,600	3,840	4,000	
0.9	2,880	3,150	3,420	3,600	3,780	4,050	4,320	4,500	
1.0	3,200	3,500	3,800	4,000	4,200	4,500	4,800	5,000	
2.0	6,400	7,000	7,600	8,000	8,400	9,000	9,600	10,000	
3.0	9,600	10,500	11,400	12,000	12,600	13,500	14,400	15,000	
4.0	12,800	14,000	15,200	16,000	16,800	18,000	19,200	20,000	
5.0	16,000	17,500	19,000	20,000	21,000	22,500	24,000	25,000	
6.0	19,200	21,000	22,800	24,000	25,200	27,000	28,800	30,000	
7.0	22,400	24,500	26,600	28,000	29,400	31,500	33,600	35,000	
8.0	25,600	28,000	30,400	32,000	33,600	36,000	38,400	40,000	
9.0	28,800	31,500	34,200	36,000	37,800	40,500	43,200	45,000	
10.0	32,000	35,000	38,000	40,000	42,000	45,000	48,000	50,000	

# 目 次

<p>1. シリンダ..... P. 1</p>  <p>MAJCO-900</p>	<p>2. クランクシャフト・ ピストン..... P. 3</p>  <p>MAJCO-900</p>	<p>3. バランサ..... P. 4</p>  <p>MAJCO-900</p>	<p>4. ウォータポンプ..... P. 5</p>  <p>MAJCO-900</p>
<p>5. ラジエタ・ホース..... P. 6</p>  <p>MAJCO-900</p>	<p>6. オイルポンプ 1..... P. 7</p>  <p>MAJCO-900</p>	<p>7. オイルポンプ 2..... P. 8</p>  <p>MAJCO-900</p>	<p>8. インテーク..... P. 9</p>  <p>MAJCO-900</p>
<p>9. キャブレタ..... P.11</p>  <p>MAJCO-900</p>	<p>10. エキゾースト..... P.14</p>  <p>MAJCO-900</p>	<p>11. クランクケース..... P.16</p>  <p>MAJCO-910</p>	<p>12. クランクケース カバー 1..... P.17</p>  <p>MAJCO-900</p>

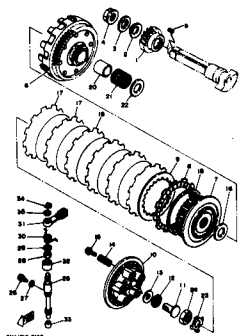
# 目次

13. スタータ..... P.19



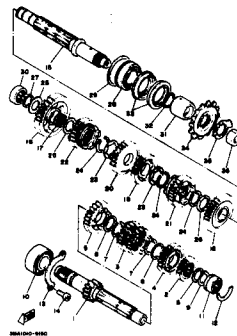
3MAG00-030

14. クラッチ..... P.20



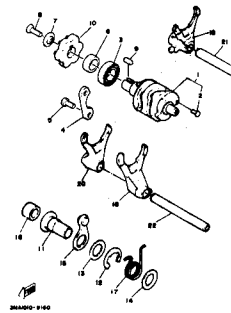
3MAG00-040

15. トランスミッション..... P.22



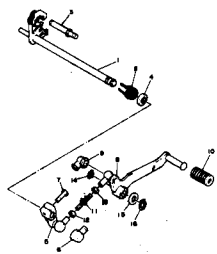
3MAG00-050

16. シフトカム・フォーク..... P.24



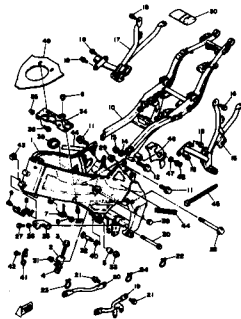
3MAG00-060

17. シフトシャフト..... P.25



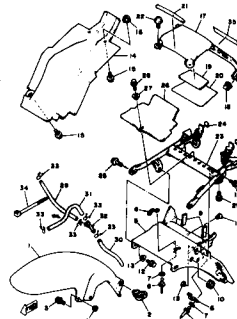
3MAG00-070

18. フレーム..... P.26



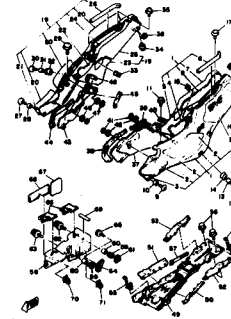
3MAG00-080

19. フェンダ..... P.28



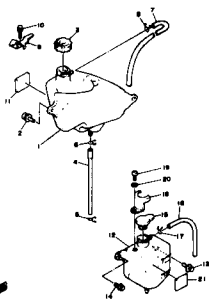
3MAG00-090

20. サイドカバー..... P.30



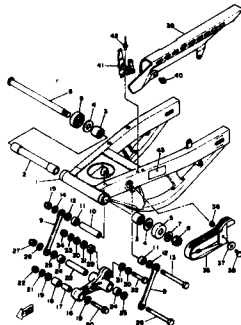
3MAG00-100

21. オイルタンク..... P.33



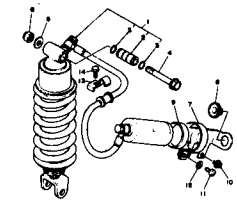
3MAG00-110

22. リヤアーム..... P.34



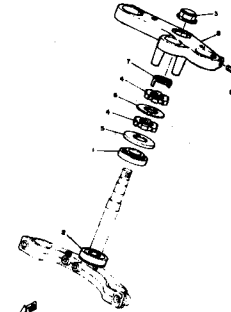
3MAG00-120

23. リヤサスペンション..... P.36



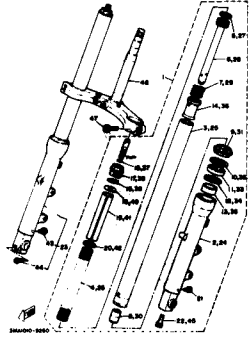
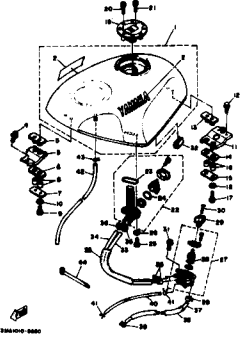
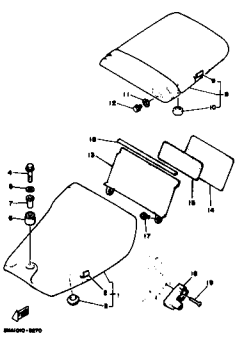
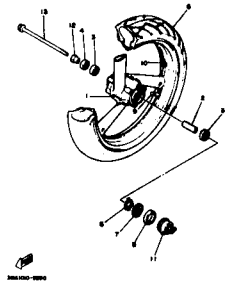
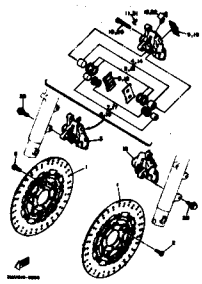
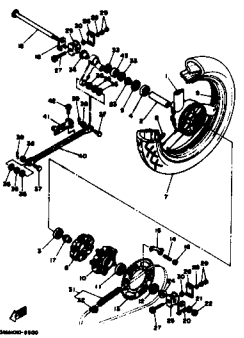
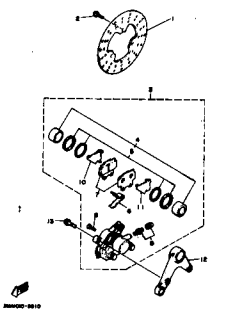
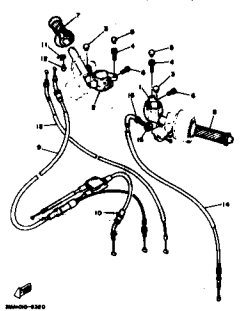
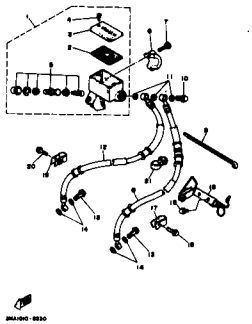
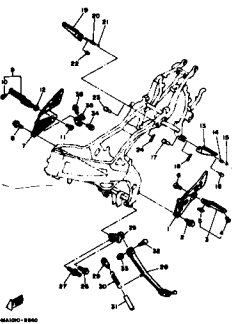
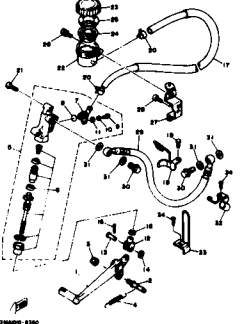
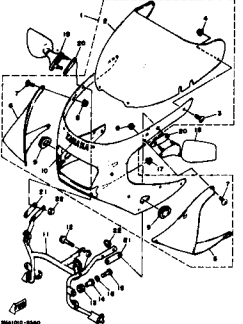
3MAG00-130

24. ステアリング..... P.37



3MAG00-140

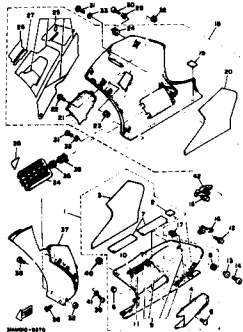
# 目 次

<p>25. フロントフォーク..... P.38</p> 	<p>26. フュエルタンク..... P.40</p> 	<p>27. シート..... P.42</p> 	<p>28. フロントホイール..... P.43</p> 
<p>29. フロントブレーキ キヤリパ..... P.44</p> 	<p>30. リヤホイール..... P.45</p> 	<p>31. リヤブレーキキヤリパ..... P.47</p> 	<p>32. ステアリングハンドル・ ケーブル... P.48</p> 
<p>33. フロントマスタシリンダ... P.49</p> 	<p>34. スタンド・フートレスト... P.50</p> 	<p>35. リヤマスタシリンダ..... P.52</p> 	<p>36. カウリング 1..... P.54</p> 

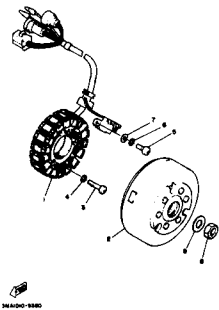


# 目次

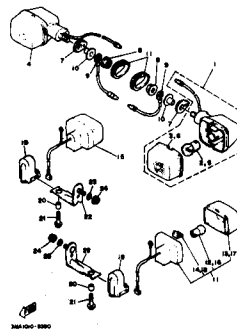
37. カウリング 2 ..... P.55



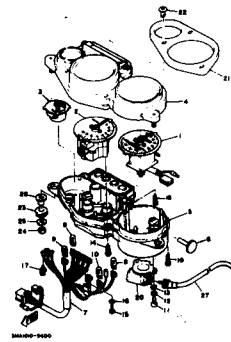
38. ゼネレータ ..... P.57



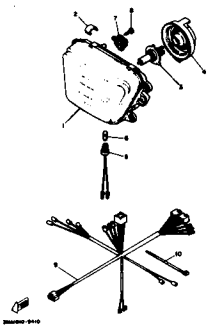
39. フラツシャライト ..... P.58



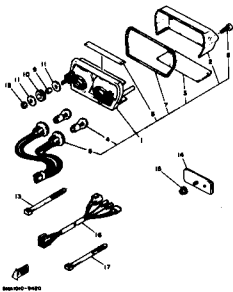
40. メータ ..... P.59



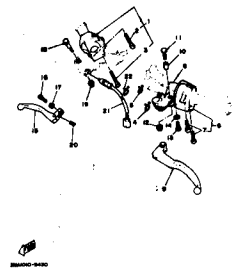
41. ヘッドライト ..... P.61



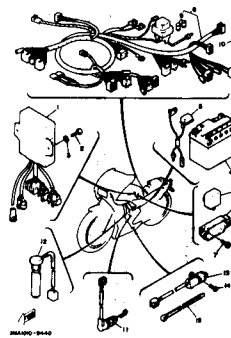
42. テールライト ..... P.62



43. ハンドルスイッチ・レバー ..... P.63



44. エレクトリカル 1 ..... P.64



45. エレクトリカル 2 ..... P.65

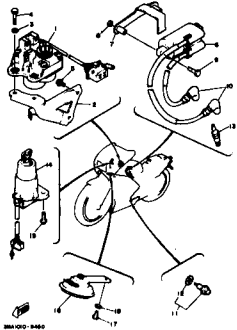
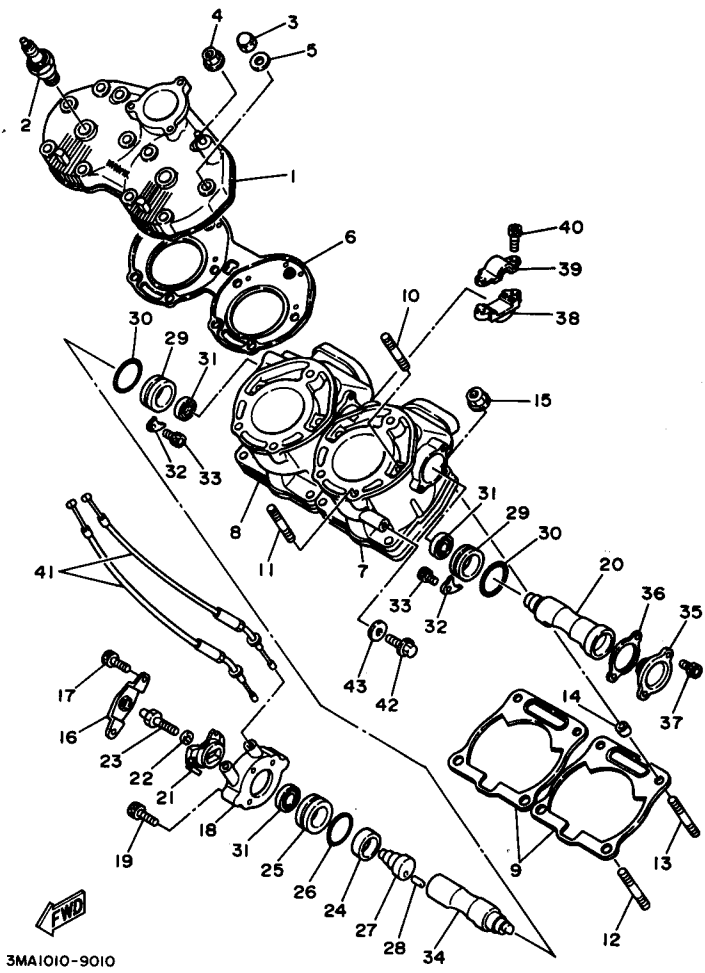


FIG. 1 シリンダ



3MA1010-9010

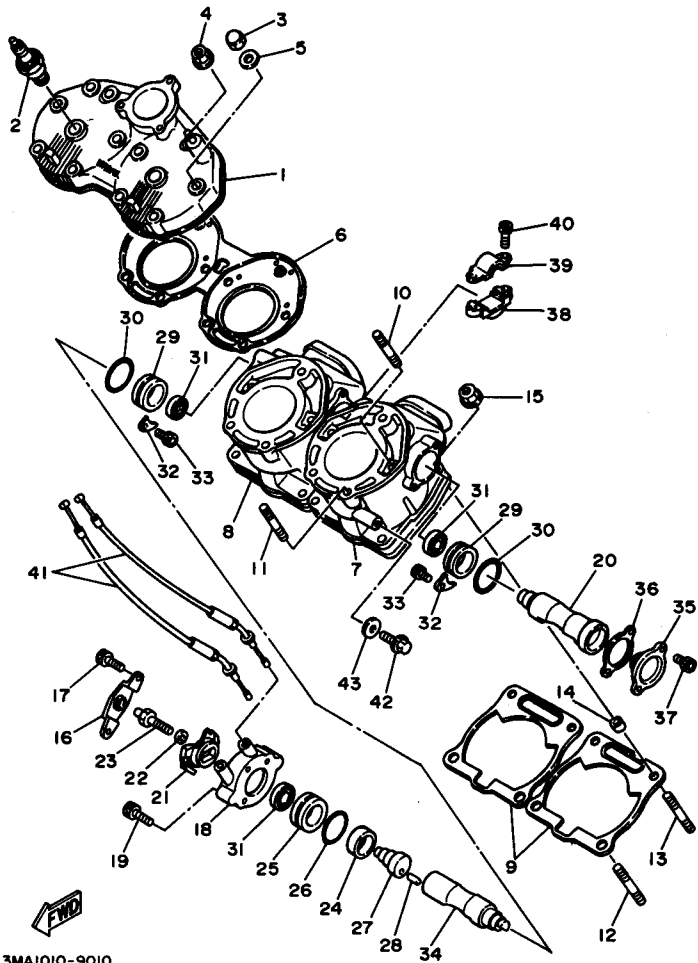
見出し 番号	部品番号	部品名	個数	摘要	作業 コード	整備 時間
1	3MA-11111-00	ヘッド, シリンダ 1	1		2103	1.2
2	94709-00204	プラグ, スパーク (NGK BR8ES)	2			
3	90176-08026	ナット, クラウン	4			
4	90179-08491	ナット	6			
5	90201-08087	ワッシャ, フレート	4			
6	3MA-11181-00	カスケツト, シリンダヘッド 1	1		2101	1.2
7	3MA-11311-00	シリンダ 1	1	(*1)	2113	1.8
8	3MA-11321-00	シリンダ 2	1			
9	3MA-11351-00	カスケツト, シリンダ	2			
10	90116-08394	ボルト, スタツト	6			
11	90116-08392	ボルト, スタツト	4			
12	90116-08524	ボルト, スタツト	4			
13	90116-08318	ボルト, スタツト	4		2151	1.5
14	99510-10114	ピストン, ダウエル	4			
15	90179-08491	ナット	8			
16	3MA-1131R-00	キャツプ, シール	1			
17	91316-05012	ボルト, ヘキサゴンソケットヘッド	2			
18	3MA-1131M-00	カバー	1			
19	91316-05012	ボルト, ヘキサゴンソケットヘッド	2			
20	3MA-1132A-00	バルブ 2	1		2160	1.8
21	29L-1132E-00	ブローラー 1	1			
22	92906-06200	ワッシャ, フレート	1			
23	3MA-11361-00	ボルト, シリンダホルディング 1	1			
24	90380-26191	ワッシャ, ソリツト	1			
25	2XT-1131F-01	ホルダ 2	1			

(\*1) 左右同時交換時は 2114-2.0H

2

FIG. 1 シリンダ

見出 番号	部品番号	部 品 名	個数	摘 要	作 業 コード	整備 時間
26	93210-27778	O-リング	1			
27	3MA-1131K-00	シムポイント 3	1			
28	93606-14081	ピストン、クランク	1			
29	2XT-1131F-01	バルブ 2	2			
30	93210-27778	O-リング	2			
31	93108-23010	オイルシール	3			
32	47X-11915-00	プレート、スラスト 1	2			
33	91316-05008	ホルト、エキゾチックソケットヘッド	2			
34	3MA-1131A-00	バルブ 1	1			
35	3MA-1131E-00	バルブ 1	1			
36	5X4-1131N-00	カクセツ、ホルブ	1			
37	91316-05012	ホルト、エキゾチックソケットヘッド	2			
38	2XT-1131H-00	シムポイント 1	1			
39	2XT-1131J-00	シムポイント 2	1			
40	91316-05012	ホルト、エキゾチックソケットヘッド	2			
41	3MA-1133E-00	ワイヤ、プーリー 1	2		2161	0.6
42	95826-06010	ホルト、フランジ	2			
43	90430-06166	カクセツ	2			

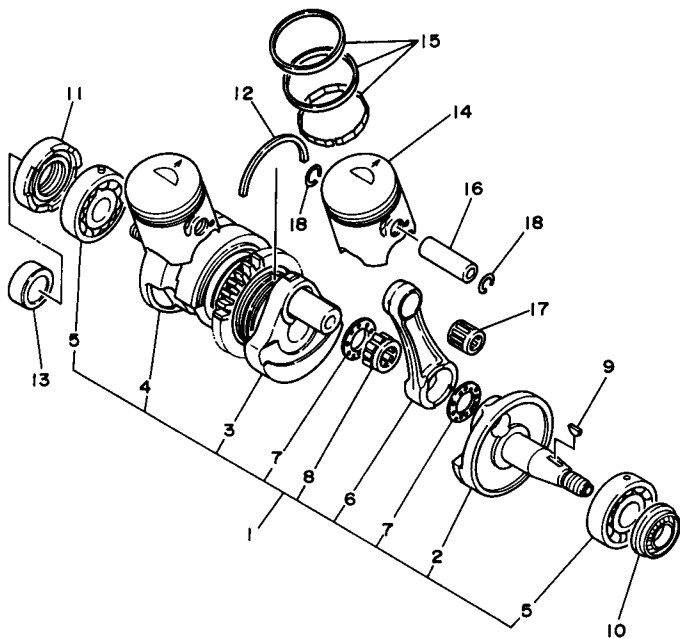


3MA1010-9010

FIG. 2 クランクシャフト・ピストン

見出 番号	部品番号	部 品 名	個 数	摘 要	作 業 コード	整備 時間
1	3MA-11400-00	クランクシャフトアセンブリ	1		2401	6.5
2	3MA-11412-00	・クランク 1	1		2411	8.0
3	3MA-11409-00	・クランクサブアセンブリ	1			
4	3MA-11442-00	・クランク 4	1			
5	93306-30559	・ﾊﾞｯﾘﾝｸﾞ	2		2421	6.5
6	3MA-11651-00	・ﾛｯｯﾄﾞ・ｺﾈｸﾃｲﾝｸﾞ	2		2411	8.0
7	90201-246M6	・ﾌﾞﾗｯｼﾝｸﾞ・ﾌﾟﾚｰﾄ	4			
8	93310-524C1	・ﾊﾞｯﾘﾝｸﾞ	2		2425	6.5
9	90280-05033	ｷｰ・ｳｯﾄﾞﾗﾌ	1			
10	93103-25108	ｵｲﾙｼｰﾙ	1		2431	5.5
11	93103-35158	ｵｲﾙｼｰﾙ	1		2435	5.5
12	278-17424-01	ｻｰｸﾘｯﾌﾟ 1	2			
13	90560-25259	ｽﾌﾟﾘﾝｸﾞ	1			
14	3MA-11631-00-35	ﾋﾟｽﾄﾝ (STD)	2		(*1) 2501	1.6
15	3MA-11610-00	ﾋﾟｽﾄﾝﾘﾝｸﾞセット (STD)	2		(*1) 2501	1.6
16	137-11633-10	ﾋﾟﾝ・ﾋﾟｽﾄﾝ	2		(*1) 2501	1.6
17	93310-316H7	ﾊﾞｯﾘﾝｸﾞ	2			
18	3MA-11634-00	ｸﾘｯﾌﾟ・ﾋﾟｽﾄﾝﾋﾟﾝ	4			

(\*1) 左右同時交換時は 2503-1.8H

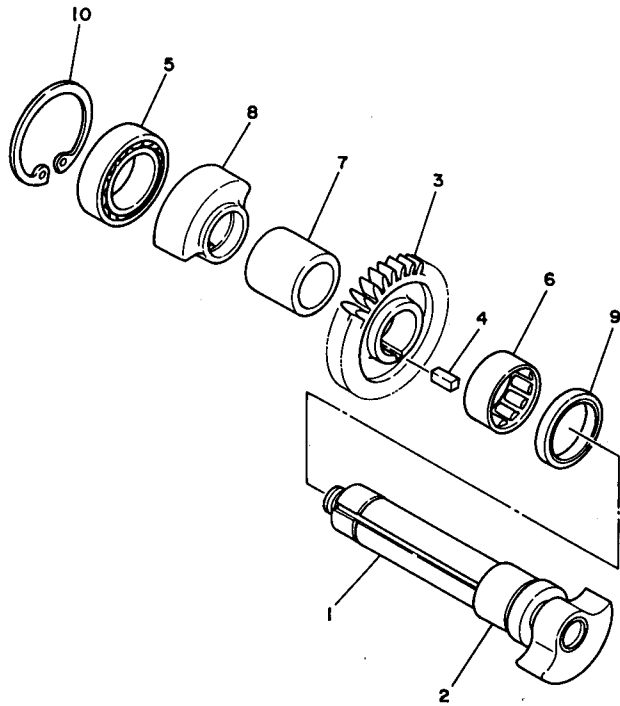


3MA1010-9020

2

FIG. 3 ハランサ

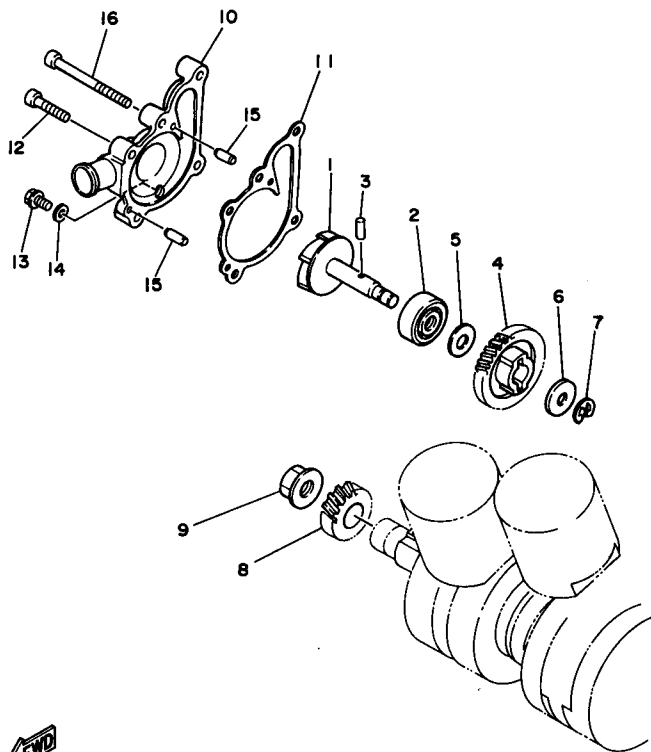
見出番号	部品番号	部 品 名	個 数	摘 要	作 業 コード	整備 時間
1	3MA-11406-00	シャフト アセンブリ	1		2801	1.5
2	3MA-11478-01	カラー	1			
3	3MA-11537-00	キヤムトリファン	1		2803	1.5
4	90282-07074	キーストレイト	1			
5	93306-20634	ハブリンク	1			
6	93311-43729	ハブリンク	1			
7	3MA-11588-00	スパーサ	1			
8	3MA-11464-01	ウエイト 2	1			
9	93102-40428	オイルシール	1			
10	93420-62070	サークリップ	1			



3MA1010-9030

FIG. 4 ウォータポンプ

見出番号	部品番号	部 品 名	個 数	摘 要	作 業 コード	整備 時間
1	3MA-12450-00	インペラシャフトアセンブリ	1		2301	0.8
2	93103-12119	オイルシール	1			
3	93603-22028	ピンプタウエル	1			
4	3MA-12459-00	キア、インペラシャフト	1			
5	90201-12166	ワツヤ、アレート	1			
6	90201-08784	ワツヤ、アレート	1			
7	99009-06600	サークリツプ	1			
8	1KT-12436-00	キア、トライブ	1		3012	0.8
9	95701-12500	ナツト、フランジ	1			
10	3MA-12422-00	カバー、ハウジング	1			
11	3MA-12428-00	カスケツト、ハウジングカバー 2	1			
12	91311-06065	ホルト	1			
13	90105-08163	ホルト、ワツヤハーストハツト	1			
14	90430-08198	カスケツト	1			
15	93604-10011	ピンプタウエル	2			
16	91311-06025	ホルト	4			



3MA1010-9040

2

2

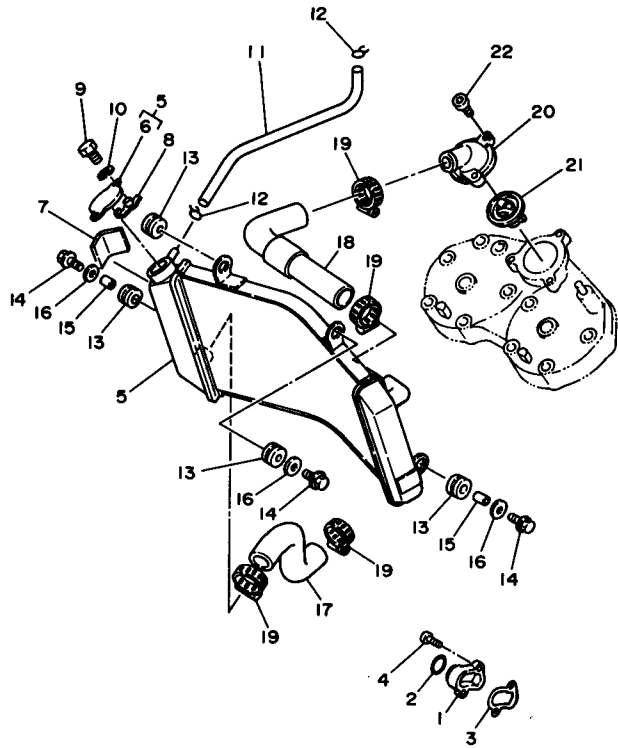


FIG. 5 ラシエ。ホース

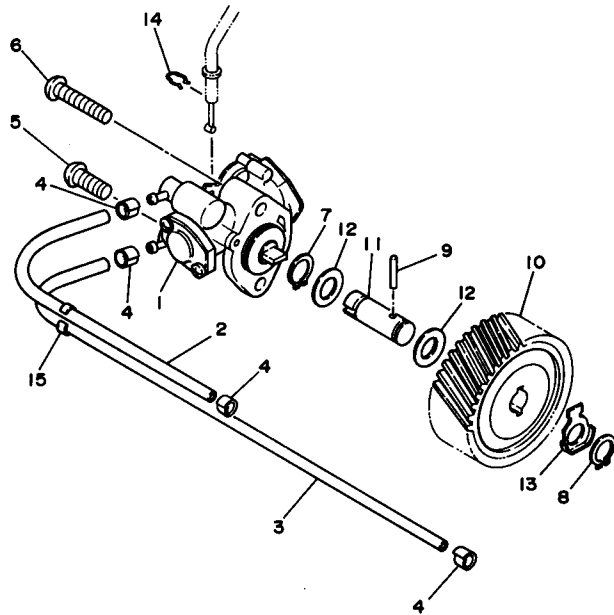
引出 番号	部品番号	部 品 名	個 数	摘 要	作 業 コード	整備 時間
1	3MA-12446-00	ジョイント	1		2320	0.8
2	93210-19123	O-リング	1			
3	3MA-12435-00	カスケツト	1			
4	92501-06020	スクリーン、パッド	2			
5	3MA-12460-00	ラシエエアセンサリ	1		2312	0.6
6	1KT-12462-00	キツツ、ラシエ	1		2311	0.1
7	1JK-21268-00	シール	1			
8	1KT-12437-00	ストツパ	1			
9	97006-05012	ホルト	1			
10	92906-05100	ワツヤ、スプリング	1			
11	90445-09271	ホース	1			
12	90467-09006	クリツパ	2			
13	90480-15363	クromメツト	4			
14	95821-06030	ホルト、フランジ	3			
15	90387-06388	カラー	2			
16	90201-06072	ワツヤ、プレート	3			
17	3MA-12481-00	パイプ 1	1		2313	0.7
18	3MA-12482-00	パイプ 2	1		2314	0.4
19	90450-28014	ホースクラフアセンブリ	4			
20	3MA-12413-00	カバー、サーモスタツト	1			
21	2YK-12411-00	サーモスタツト	1		2309	0.8
22	91311-06020	ホルト	3			



3MA1010-9050

FIG. 6 オイルポンプ 1

見出番号	部品番号	部品名	個数	摘要	作業コード	整備時間
1	3MA-13100-00	オイルポンプアセンブリ	1		4601	0.4
2	90445-05352	ホース	1		4801	0.3
3	90445-05264	ホース	1			
4	90468-02033	クリツフ	4			
5	98501-05016	スクリュ、ハコンハツト	1			
6	98503-05025	スクリュ、ハコンハツト	1			
7	99009-10400	サークリツフ	1			
8	93430-08036	サークリツフ	1			
9	93603-14026	ピコ、ダウエル	1			
10	3MA-13178-00	キヤ、ポンプトライフ	1		4621	0.8
11	3MA-13226-00	シヤフト、トライフ キヤ	1			
12	90201-10119	ワツヤ、フレート	2			
13	90215-10253	ワツヤ、ロツク	1			
14	90468-08086	クリツフ	1			
15	90468-15009	クリツフ	1			



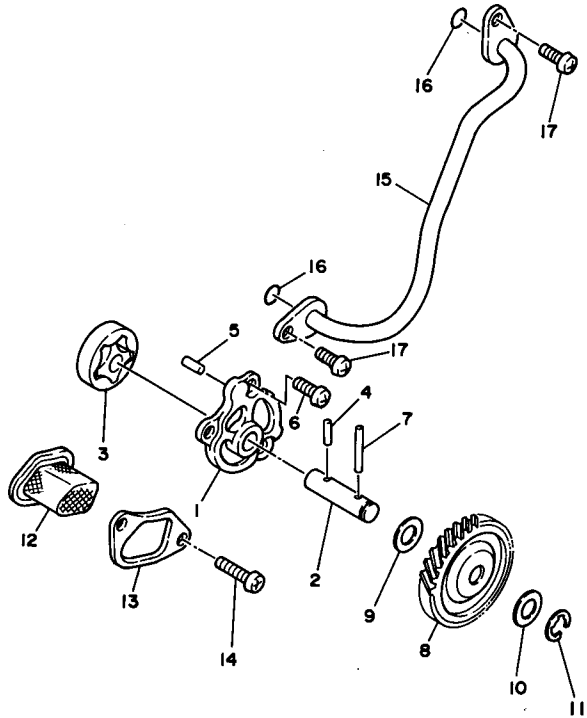
3MA1010-9060

2



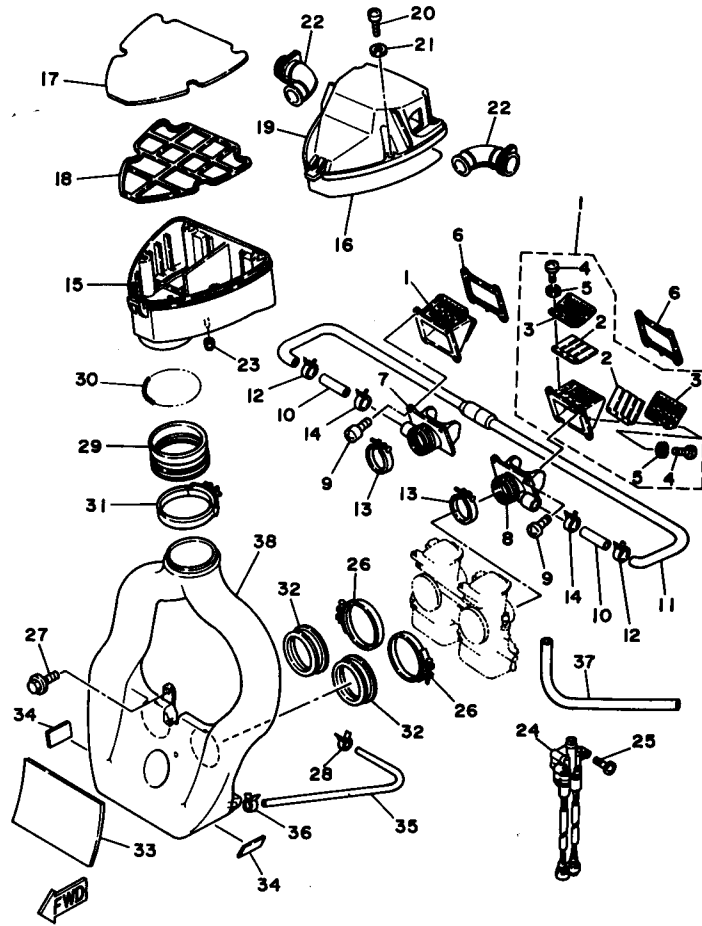
FIG. 7 オイルポンプ 2

品出 番号	部品番号	部 品 名	個数	摘 要	作 業 コード	整備 時間
1	3MA-13316-00	カバー、ポンプ	1			
2	3MA-13314-00	シャフト、ポンプ	1			
3	5H0-13310-00	ロータポンプアリ 1	1		4602	0.8
4	93603-12030	ピッチ、ダイヤル	1			
5	93604-10011	ピッチ、ダイヤル	2			
6	90157-05106	スクリュ、パネツト	3			
7	93603-22028	ピッチ、ダイヤル	1			
8	3MA-13325-00	キア、ポンプドライバ	1		4602	0.8
9	90201-08512	ワツキヤ、プレート	1			
10	90215-08279	ワツキヤ、ロツク	1			
11	99009-06600	サークリツフ	1			
12	3MA-13411-00	ストレーナ、オイル	1		4731	0.8
13	3MA-13417-00	カバー、ストレーナ	1			
14	90157-05106	スクリュ、パネツト	2			
15	3MA-13161-00	パイプ、テリハリ	1		4802	0.8
16	93210-07540	O-リング	2			
17	98501-05012	スクリュ、パネツト	2			



3MA1010-9070

FIG. 8 インター



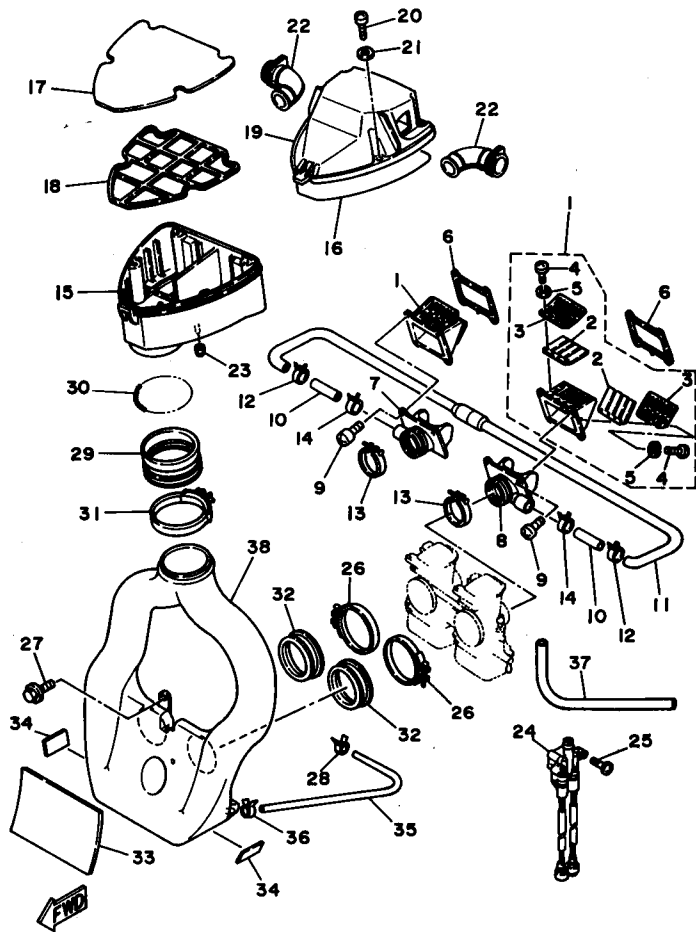
3MA1010-9080

品出 番号	部品番号	部 品 名	個数	摘 要	作 業 コード	整備 時間
1	3MA-13610-00	リート"ハ"ルフ"アセンブリ	2		4231	1.2
2	2XT-13613-00	。リート"ハ"ルフ"	2			
3	3MA-13616-00	。ストツハ°、リート"ハ"ルフ"	2			
4	98501-03008	。スクリユ、ハ°ンベツト"	8			
5	92990-03100	。ワツヤ、スフ°リンク"	8			
6	3MA-13621-00	ガ°スケツト、ハ"ルフ"シート	2			
7	3MA-13565-00	シ"ヨイント、キヤフ°レタ	1		4131	1.2
8	3MA-13555-00	マニホ°ルト"、インターク	1		4131	1.2
9	92011-06020	スクリユ	8			
10	3MA-14465-00	ハ°イフ°	2			
11	3MA-14423-00	ハ°イフ°、サクシヨシ 1	1			
12	90467-16069	クリツフ°	2			
13	90450-49042	ホ°スクラフ°アセンブリ	2			
14	90467-19051	クリツフ°	2			
15	3MA-14411-00	ケ°ス、エアクリ°ナ° 1	1		4101	0.6
16	15A-14462-00	シ°ル	1			
17	3MA-14451-00	エレメント、エアクリ°ナ°	1		4102	0.4
18	3MA-14472-00	フ°レ°ト、エレメント	1			
19	3MA-14412-00	キヤツフ°、クリ°ナ°ケ°ス 1	1		4103	0.4
20	92501-06020	スクリユ、ハ°ンベツト"	4			
21	92901-06600	ワツヤ、フ°レ°ト	4			
22	3MA-W1444-00	タ°クト	2			
23	95602-06200	ナツト、セ"ルフ°ロツキ"ンク"	2			
24	3MA-14303-01	コ"ハ°ンセ°タ	1		4133	0.4
25	92501-06012	スクリユ、ハ°ンベツト"	2			

2

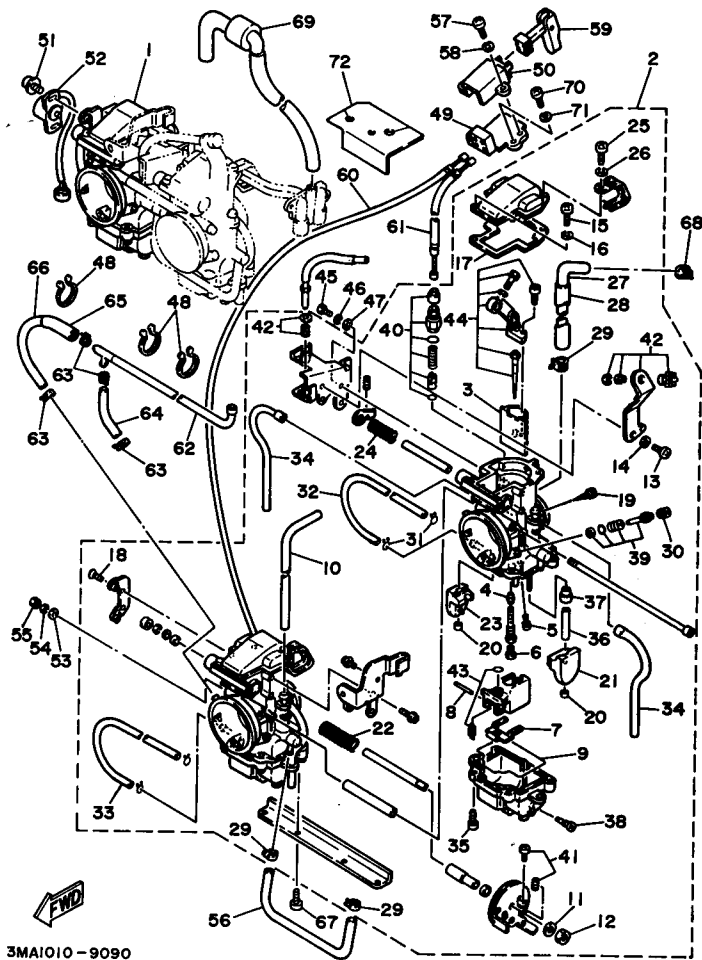
FIG. 8 インターク

見出 番号	部品番号	部 品 名	個数	摘 要	作 業 コード	整備 時間
26	90460-75020	クランプ,ホース	2			
27	90119-06117	ホルト,ウイスワツヤ	1			
28	90467-11044	クリツア	1			
29	3MA-14453-00	シヨイント,エアクリーナ- 1	1		4132	0.6
30	90501-065F5	スプリング,コンプレッション	1			
31	90460-99151	クランプ,ホース	1			
32	3MA-14463-00	シヨイント,エアクリーナ- 2	2			
33	36Y-28371-00	タンパ	1			
34	30X-2139X-00	タンパ	2			
35	90445-11182	ホース	1			
36	90467-11044	クリツア	1			
37	90445-07711	ホース	2			
38	3MA-14431-00	サイレンサ	1		4104	0.7



3MA1010-9080

FIG. 9 キャブ



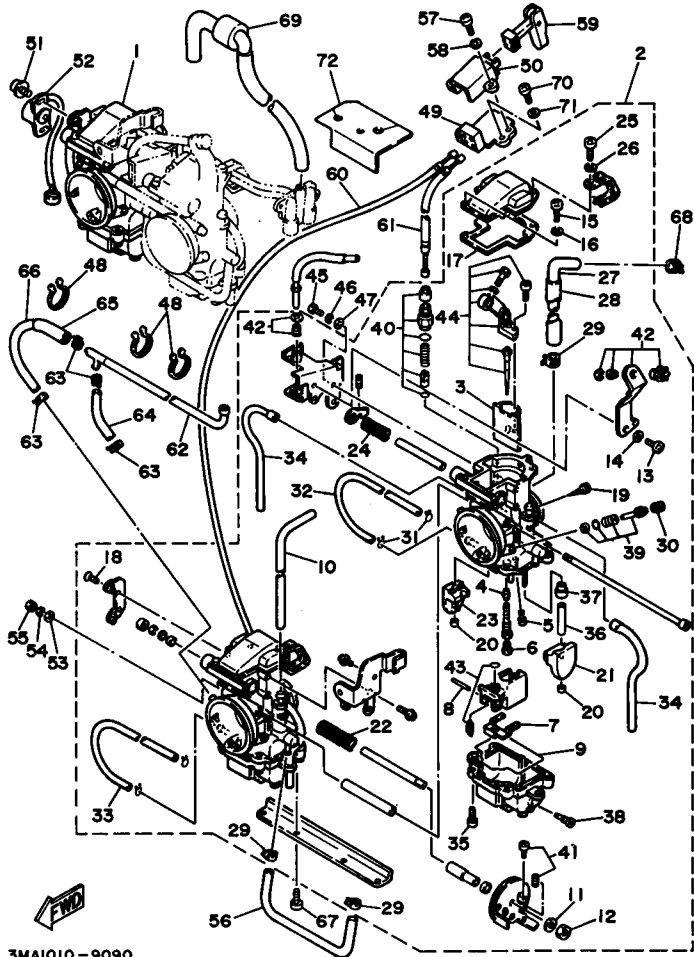
3MA1010-9090

見出番号	部品番号	部品名	個数	摘要	作業コード	整備時間
1	3MA-14101-01	キャブレタアセンブリ 1	1	(*)	4001	1.5
2	3MA-14102-01	キャブレタアセンブリ 2	1	(*)	4001	1.5
3	3MA-14112-50	・ハイルフ, スロツトル	1		4023	0.8
4	3MA-14141-58	・ノズル, メイン	1			
5	193-14142-15	・シフト, ハローツト (#15)	1		4022	1.2
6	137-14143-36	・シフト, メイン (#180)	1		4022	1.2
7	363-14187-00	・アム, フロート	1			
8	353-14186-00	・ピッチ, フロート	1			
9	3JE-14147-00	・O-リング	1			
10	2RH-12484-00	・パイプ 4	1	#1		
11	92990-08100	・ワッシャ, スプリング	1	#1		
12	812-14594-00	・ナット	1	#1		
13	98501-05008	・スクリーン, ハンベツト	1	#2		
14	92990-05100	・ワッシャ, スプリング	1	#2		
15	98501-04008	・スクリーン, ハンベツト	5	UR #1		
	98501-04008	・スクリーン, ハンベツト	4	UR #2		
16	92902-04100	・ワッシャ, スプリング	5	UR #1		
	92902-04100	・ワッシャ, スプリング	4	UR #2		
17	3MA-14536-00	・カム スケツト	1	#1		
18	98702-04008	・スクリーン, フラツトベツト	2			
19	1KT-14994-00	・ネット, フィルタ	1			
20	214-14118-00	・キャツプ	2			
21	3JD-14185-00	・フロート	1			
22	3MA-14931-00	・スプリング, スロツトルレバー	1	#1		
23	3JE-14185-00	・フロート	1			

(\*) 1 台分交換時は 4002-1.0H

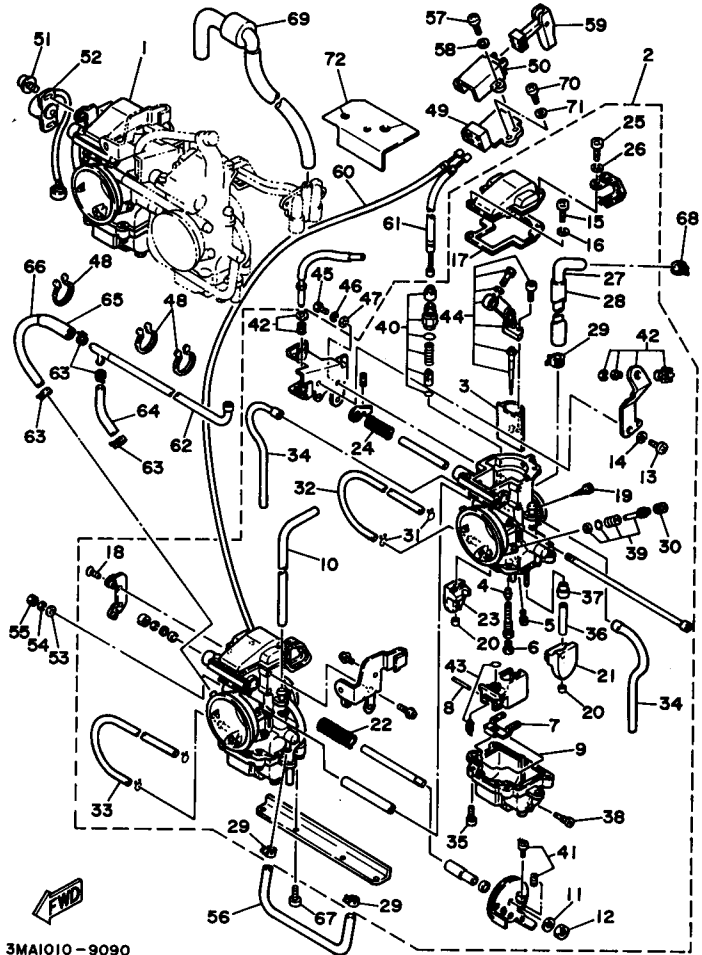
FIG. 9 キャブレタ

見出番号	部品番号	部品名	個数	摘要	作業コード	整備時間
24	3MA-14131-00	・スプリンク、スロットバルブ	1	#2		
25	98511-04012	・スクリーン、バルブ	1	#2		
26	92902-04100	・ワッシャ、スプリンク	1	#2		
27	3MA-12483-00	・バルブ 3	1	#2		
28	3MA-12498-00	・ワッシャ	1			
29	90467-10035	・クリップ	2			
30	22F-14991-00	・スクリーン	1			
31	55X-14937-00	・クリップ	2			
32	90445-09737	・ホース	1	#2		
33	90445-097E9	・ホース	1	#1		
34	3MA-14197-00	・バルブ	2			
35	98511-04012	・スクリーン、バルブ	4			
36	3MA-14148-00	・バルブ	1			
37	18M-14144-04	・シム、スタータ (#20)	1			
38	12R-14191-00	・ワッシャ、トール	1			
39	3ME-14104-00	・エアスクリーンセット	1			
40	3MA-1410A-00	・スタータセット	1		4027	1.0
41	3EN-1490K-00	・スクリューセット	1			
42	3MA-14103-00	・スロットバルブスクリーンセット	1			
43	3MA-14107-28	・ニードルバルブセット	1			
44	3MA-1490J-00	・ニードルセット	1		4022	1.2
45	98501-05010	・スクリーン、バルブ	1			
46	92990-05100	・ワッシャ、スプリンク	1			
47	3MA-14952-00	・ワッシャ	1			
48	90464-30040	・クラップ	3			



3MA1010-9090

FIG. 9 キャブレタ

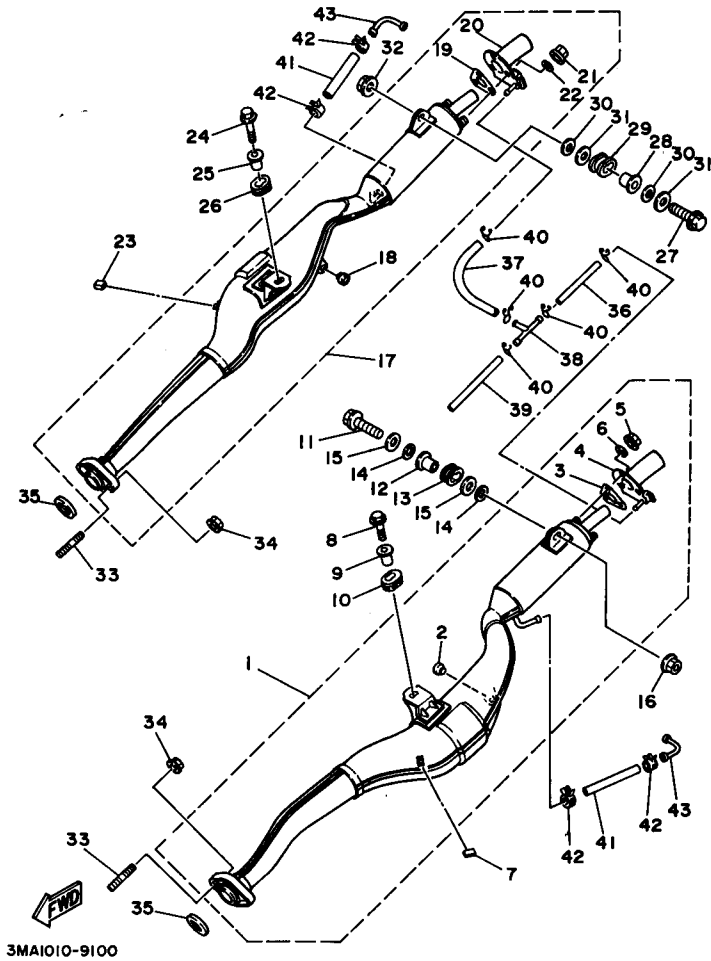


3MA1010-9090

見出 番号	部品番号	部 品 名	個 数	摘 要	作 業 コード	整備 時間
49	2YK-14204-00	ケース、スターター	1			
50	47X-14205-00	キャツプ、スターター	1			
51	3MA-14567-00	スクリム	2			
52	3MA-85885-01	サーモセンサアセンブリ	1			
53	2GV-14953-00	ワッシャ	1			
54	92990-05100	ワッシャ、スプリング	1			
55	95303-05600	ナット	1			
56	3MA-12484-00	パイプ 4	1			
57	98506-04010	スクリム、パシパシ	2			
58	92906-04100	ワッシャ、スプリング	2			
59	47X-14201-00	チョークレバー、コンプリート	1		4026	0.1
60	3MA-14130-00	ケーブル	1			
61	1KT-26331-00	ケーブル、スターター 1	1		7255	1.0
62	3MA-14389-00	ニツフルアセンブリ	1			
63	90467-11028	クリツプ	4			
64	90445-13579	ホース	1			
65	90446-15233	ホース	1			
66	90445-11290	ホース	1			
67	98501-05012	スクリム、パシパシ	4			
68	90467-10035	クリツプ	2			
69	3MA-1445E-00	フィルター 1	1			
70	98506-04012	スクリム、パシパシ	1			
71	92906-04100	ワッシャ、スプリング	1			
72	3MA-14284-00	パイプ、キャブレタ 2	1			

2

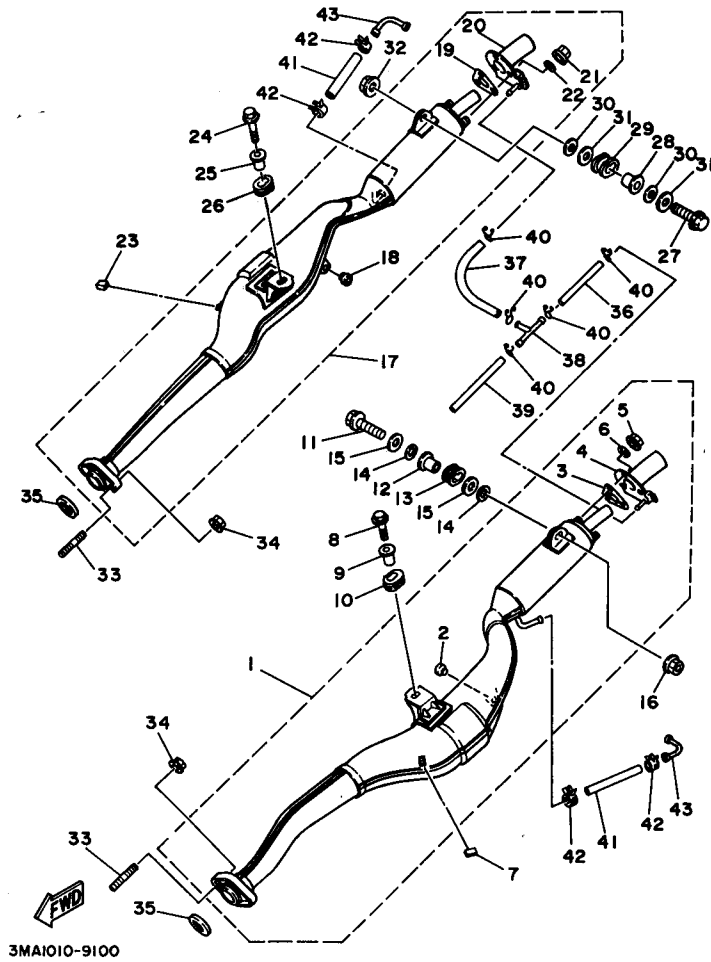
FIG. 10 イキマースト



見出 番号	部品番号	部 品 名	個数	摘 要	作 業 コード	整備 時間
1	3MA-14710-00	マフラーアセンブリ 1	1		(*1) 4411	0.6
2	22W-24181-00	ダマコバ°,ロケーティング° 1	1			
3	3MA-14755-00	カ°スケツト,サイレンサ	1			
4	3MA-14752-00	ハ°イフ°,アウトレット	1		4462	0.2
5	95601-06200	ナツト,セルフロツキング°	3			
6	3MA-14766-00	ワツヤ°,フ°ロテクタ	3			
7	3MA-24181-00	ダマコバ°,ロケーティング° 1	1			
8	95801-08030	ホルト,フランシ°	1			
9	90387-086W2	カラー	1			
10	3MA-14737-00	ダマコバ°,マフラー	1			
11	91001-08045	ホルト,フランシ°	1			
12	90387-082W9	カラー	1			
13	3MA-14747-00	ダマコバ°,マフラー	1			
14	3MA-14739-00	カ°スケツト,マフラーダマコバ° 1	2			
15	90201-082E7	ワツヤ°,フ°レート	2			
16	95601-08200	ナツト,セルフロツキング°	1			
17	3MA-14720-00	マフラーアセンブリ 2	1		(*1) 4411	0.6
18	22W-24181-00	ダマコバ°,ロケーティング° 1	1			
19	3MA-14755-00	カ°スケツト,サイレンサ	1			
20	3MA-14752-00	ハ°イフ°,アウトレット	1		4462	0.2
21	95601-06200	ナツト,セルフロツキング°	3			
22	3MA-14766-00	ワツヤ°,フ°ロテクタ	3			
23	3MA-24181-00	ダマコバ°,ロケーティング° 1	1			
24	95801-08030	ホルト,フランシ°	1			
25	90387-086W2	カラー	1			

(\* 1) 1台分交換時は 4412-0.8H

FIG. 10 イキゾースト



見出番号	部品番号	部品名	個数	摘要	作業コード	整備時間
26	3MA-14737-00	ダンパ, マフラー	1			
27	91001-08045	ホルト, フランジ	1			
28	90387-082W9	カラー	1			
29	3MA-14747-00	ダンパ, マフラー	1			
30	3MA-14739-00	カスケツト, マフラダンパ 1	2			
31	90201-082E7	ワッシャ, フレート	2			
32	95601-08200	ナツト, ヘルフロツキング	1			
33	95611-08625	ホルト, スタツト	4			
34	95701-08500	ナツト, フランジ	4			
35	3MA-14613-00	カスケツト, イキゾーストパワ	2		(*) 4411	0.6
36	90445-101G4	ホース	1			
37	90445-101G5	ホース	1			
38	90413-07007	ウエイ 3	1			
39	90445-10141	ホース	1			
40	90467-09006	クリツフ	5			
41	3MA-1479W-00	パワ 11	2			
42	90467-10091	クリツフ	4			
43	3MA-1475R-00	シヨイント 1	2			

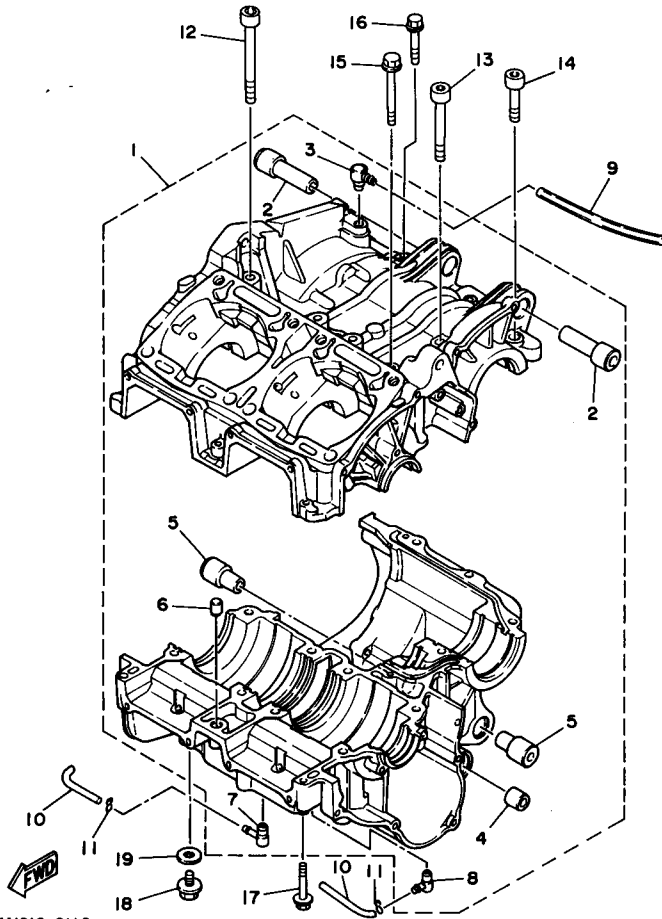
(\* 1) 1台分交換時は 4412-0.8H

2



FIG. 11 クランクケース

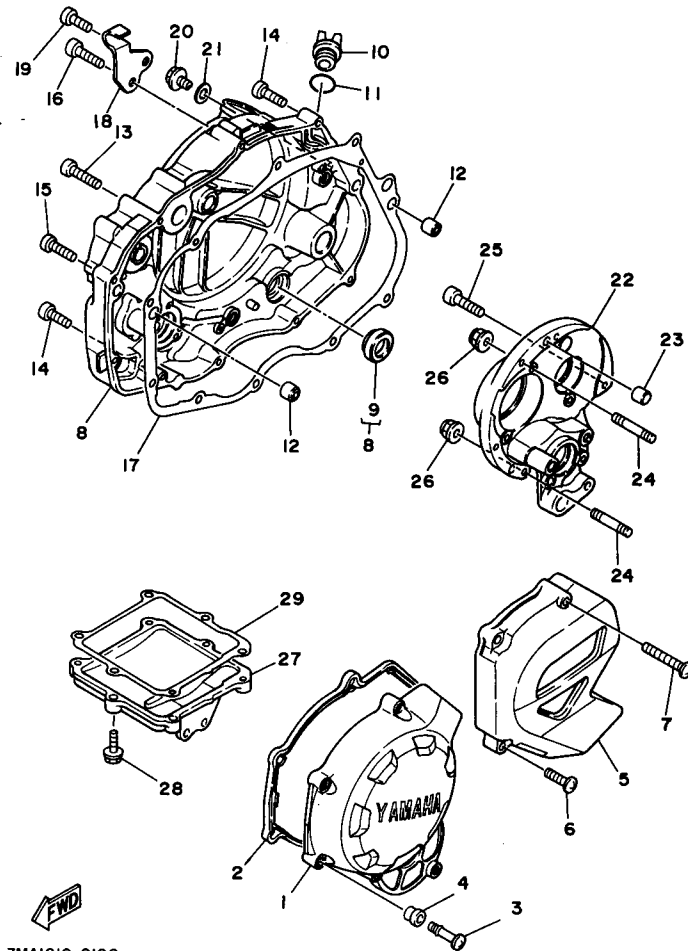
見出番号	部品番号	部品名	個数	摘要	作業コード	整備時間
1	3MA-15100-01	クランクケースアセンブリ	1		2201	7.0
2	3MA-15317-00	スベ-サ、インジ-ンマ-ント	2		2231	2.0
3	583-15371-00	ブ-リーザ	1			
4	90383-12022	ブ-ツビ、フ-ーム	1			
5	3MA-15327-00	スベ-サ、インジ-ンマ-ント	1			
6	99530-10014	ピ-ン、ダウエル	2			
7	3MA-11370-01	チエツクバルブアセンブリ	2	UR 3MA-000205 ~		
	3MA-11370-00	チエツクバルブアセンブリ	2	UR		
8	3MA-11376-00	ニツブル、ホ-ス 2	2	UR 3MA-000205 ~		
	3MA-11375-00	ニツブル、ホ-ス 2	2	UR		
9	90446-07112	ホ-ス	1			
10	90445-07M02	ホ-ス	2			
11	90467-06016	クリツブ	4			
12	91311-08090	ホルト	8			
13	91311-08060	ホルト	1			
14	91311-08035	ホルト	1			
15	95811-06055	ホルト、フランジ	1			
16	95811-06030	ホルト、フランジ	1			
17	95811-06040	ホルト、フランジ	4			
18	95021-10016	ホルト、フランジ	1			
19	90430-10171	カ-スケット	1			



3MA1010-9110

2

FIG. 12 クランクケースカバー - 1



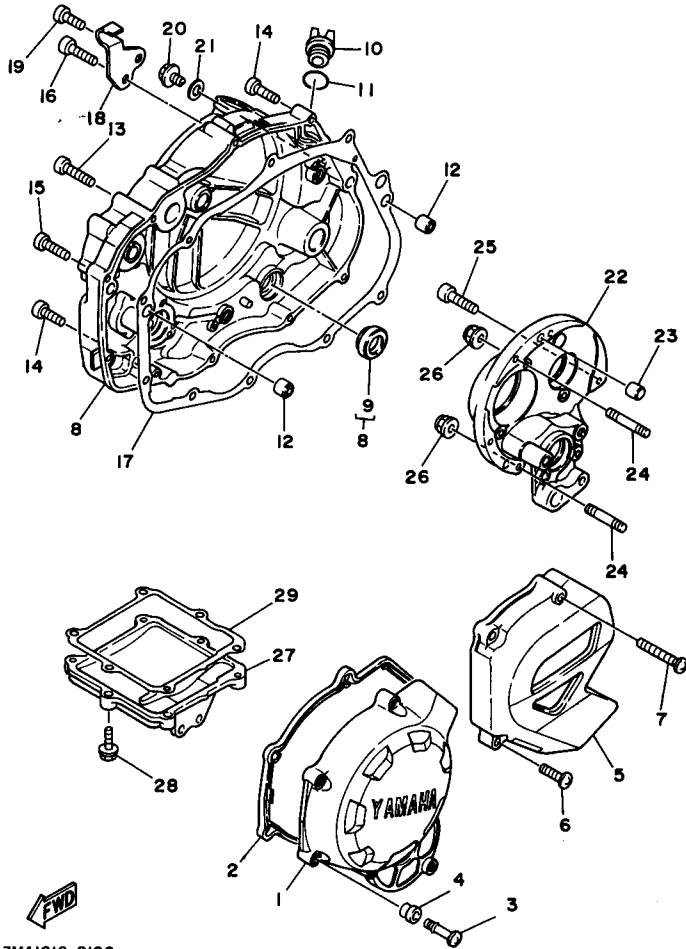
3MA1010-9120

見出 番号	部品番号	部 品 名	個 数	摘 要	作 業 コード	整備 時間
1	3MA-15415-00	カバー、セパレータ	1		2261	0.4
2	3MA-15379-00	シール、クランクケース	1			
3	90157-06105	スクリーン、バルブヘッド	7			
4	90480-09481	クランクメット	7			
5	3MA-15418-00	カバー、チェーンケース	1		2241	0.1
6	92501-06025	スクリーン、バルブヘッド	2			
7	92501-06040	スクリーン、バルブヘッド	1			
8	3MA-W1543-00	クランクケースカバー-アセンブリ 2	1		2242	1.0
9	3Y1-15361-00	ベアリング、シム、レベル	1			
10	1RG-15363-00	プラグ、オイル	1			
11	93210-19123	O-リング	1			
12	99530-10014	ピストン、タウエル	2			
13	91311-06025	ホルト	2			
14	91311-06030	ホルト	4			
15	91311-06040	ホルト	2			
16	91311-06045	ホルト	1			
17	3MA-15461-00	ガスケット、クランクケースカバー - 2	1		2242	1.0
18	3MA-15441-00	ホルダー、クランクケースカバー	1			
19	90110-06145	ホルト、エキゾーストソケットヘッド	1			
20	90153-06045	スクリーン、エキゾースト	1			
21	90430-06014	ガスケット	1			
22	3MA-15131-00	クランクケース 3	1		2203	1.8
23	93608-12063	ピストン、タウエル	2			
24	90116-06541	ホルト、スタット	4			
25	90110-06159	ホルト、エキゾーストソケットヘッド	2			

2

FIG. 12 クランクケースカバー 1

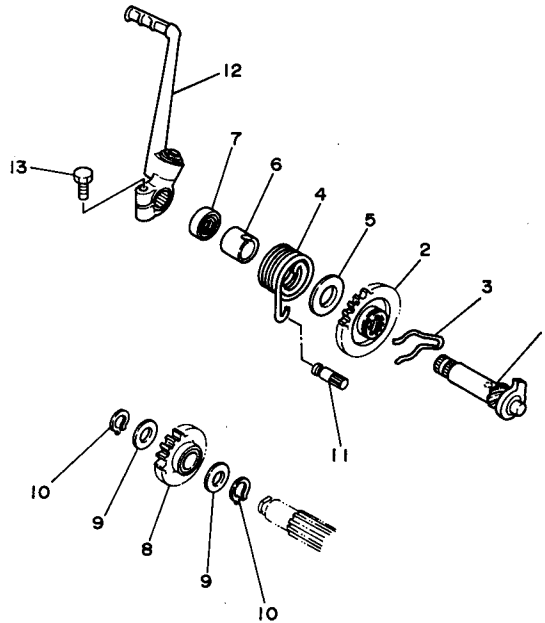
見出番号	部品番号	部品名	個数	摘要	作業コード	整備時間
26	95602-06200	ナット, セルフロック付	4			
27	3MA-15419-00	カバー, シフト 1	1		2246	0.3
28	95023-06020	ボルト, フランジ	6			
29	3MA-15453-00	カセット, キヤブレットカバー	1			



3MA1010-9120

FIG. 13 スタータ

見出 番号	部品番号	部 品 名	個数	摘 要	作 業 コード	整備 時間
1	3MA-15660-00	キツクアクスルアセンブリ	1		3501	1.0
2	3MA-15641-00	キア、キツク	1			
3	90468-26091	クリツク	1			
4	90508-28703	スプリング、トーション	1		3502	1.0
5	90201-202F9	ワツキ、プレート	1			
6	1KT-15666-00	スパーサ	1			
7	93102-20108	オイルシール	1		3504	0.3
8	3MA-15651-00	キア、キツクアイトゥル (24T)	1		3541	1.0
9	90201-20276	ワツキ、プレート (1.0T)	2			
10	99009-20400	サークリツク	2			
11	1M1-15668-01	ストツク	1			
12	3MA-15620-00	キツククランクアセンブリ	1		3561	0.1
13	97013-08025	ボルト	1			



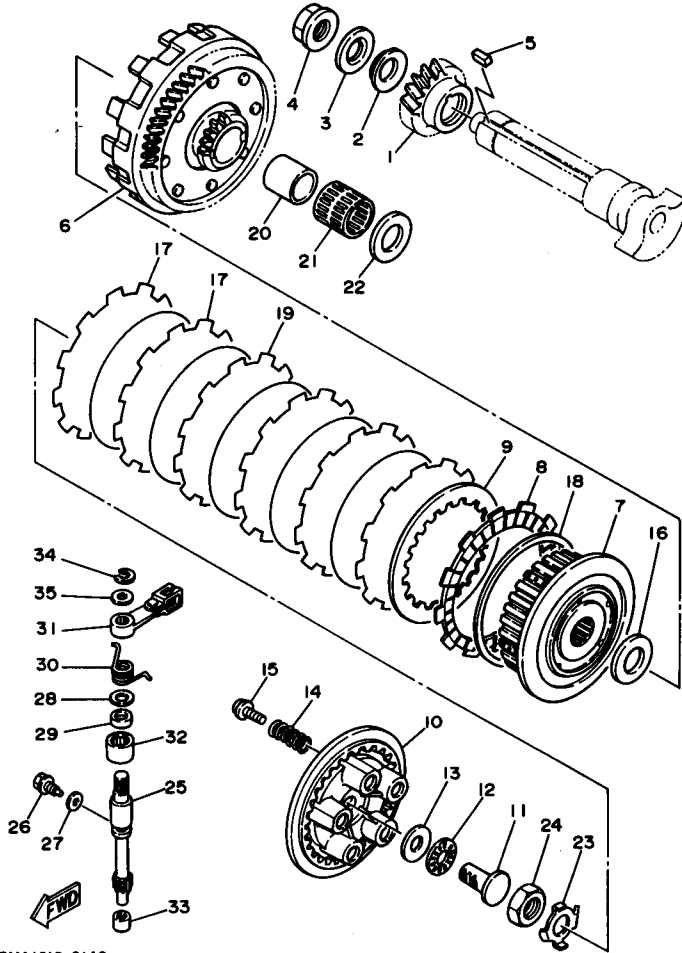
3MA1010-9130

2

2

FIG. 14 クラッチ

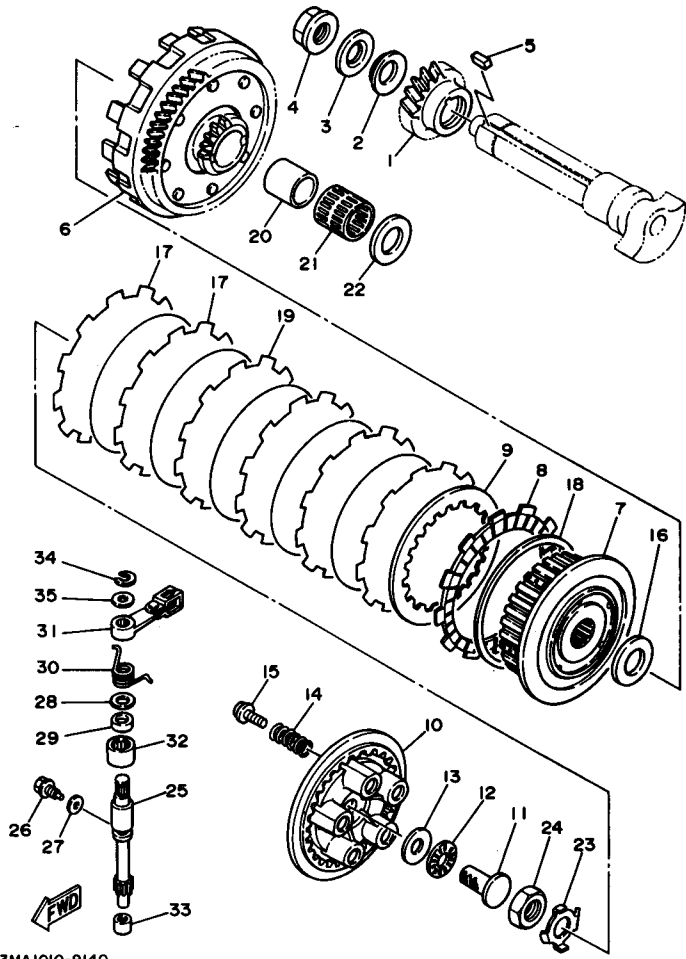
見出番号	部品番号	部品名	個数	摘要	作業コード	整備時間
	1	3MA-16111-00	キヤ, フライマイトドライブ (25T)	1		2802 1.0
	2	90208-25045	ワッシャ, コニカルスプロリンク	1		
	3	90201-186M1	ワッシャ, フレート	1		
	4	90179-18597	ナット	1		
	5	90282-07074	キー, ストレイト	1		
	6	3MA-16150-00	フライマイトドライブコンプライト	1	3011	1.0
	7	3MA-16371-00	ホース, クラッチ	1	3001	1.0
	8	4H7-16321-00	フレート, フリクション	4	3001	1.0
	9	4H7-16325-00	フレート, クラッチ 2	6	3001	1.0
	10	3MA-16351-00	フレート, フレッシュャー 1	1		
	11	4H7-16356-01	ロッド, フレッシュ 1	1		
	12	93340-21505	スプリング	1		
	13	90201-150H2	ワッシャ, フレート	1		
	14	90501-23598	スプロリンク, コンプレッション	5		
	15	90159-06016	スクリーン, ウィスワッシャ	5		
	16	2K7-16154-00	フレート, スラスト 1	1		
	17	5Y1-16331-01	フレート, フリクション 2	2		
	18	5Y1-16383-00	スプロリンク, クラッチホース	1		
	19	3GM-16321-00	フレート, フリクション	1		
	20	2VM-16181-00	スギ-サ 1	1		
	21	93310-230T7	スプリング	1		
	22	2K7-16154-00	フレート, スラスト 1	1		
	23	90215-20231	ワッシャ, ロック	1		
	24	90170-20255	ナット	1		
	25	3JD-16382-00	アクスル, フレッシュレバー	1	3071	0.8



3MA1010-9140

FIG. 14 クラッチ

見出番号	部品番号	部品名	個数	摘要	作業コード	整備時間
26	90109-06418	ホルト	1			
27	90430-06014	カスケツト	1			
28	90201-12474	ワツヤ、プレート	1			
29	93102-15212	オイルシール	1		3071	0.8
30	90508-14767	スプリング、トーション	1			
31	460-16340-01	プッシュロバ-アセンブリ	1			
32	93315-31502	ﾊﾞｰﾘﾝｸﾞ	1			
33	93315-10838	ﾊﾞｰﾘﾝｸﾞ	1			
34	99009-10400	サークリツァ	1			
35	90201-10119	ワツヤ、プレート	1			

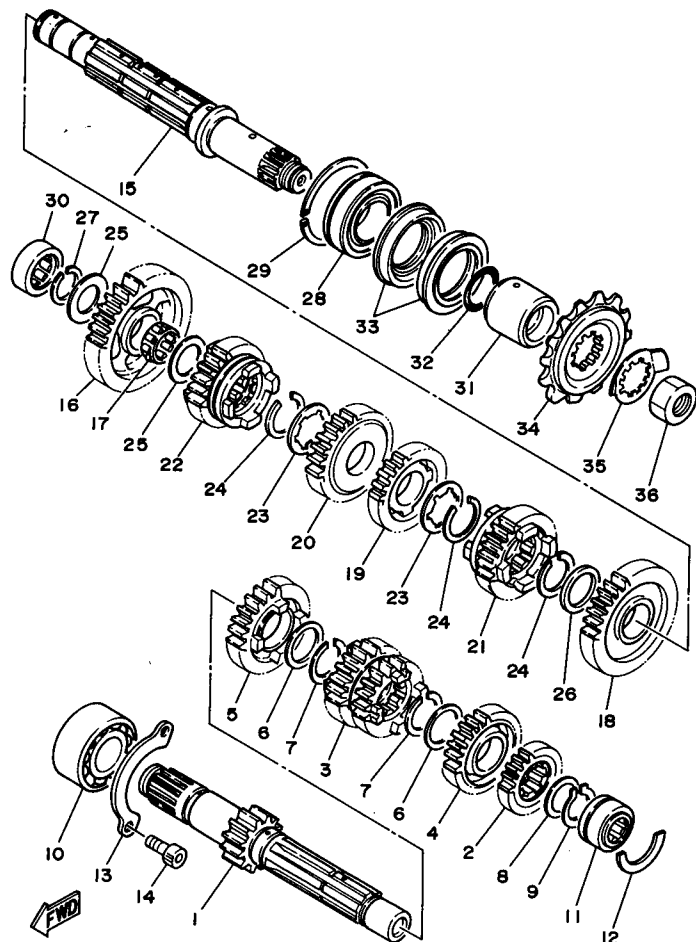


3MA1010-9140

2

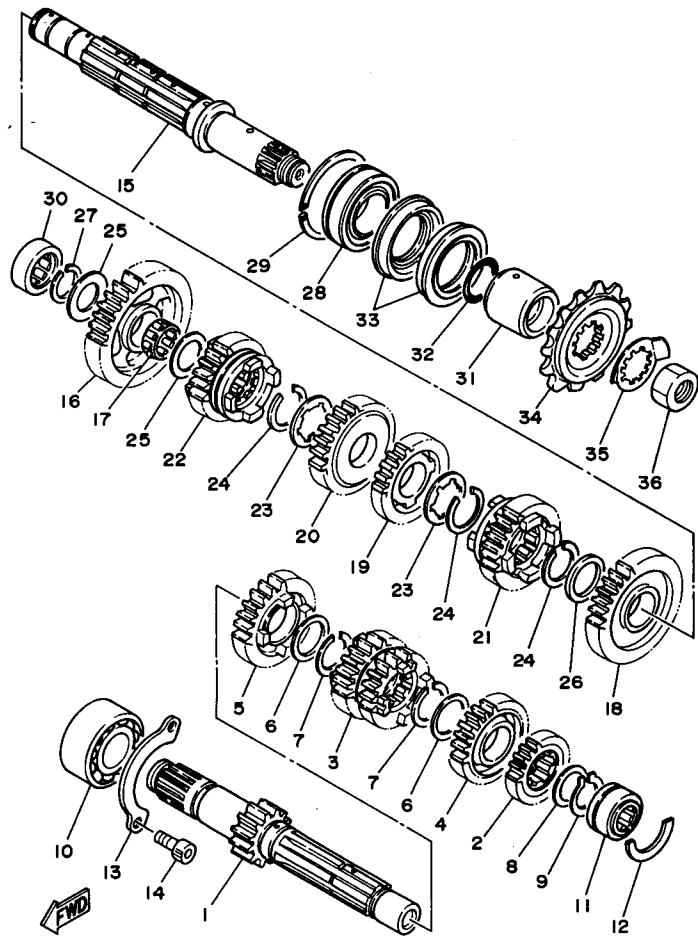
FIG. 15 トランスミッション

異出 番号	部品番号	部 品 名	個数	摘 要	作 業 コード	整備 時間
	1	3MA-17411-00	1	アクスル, メイン (13T)	3201	1.5
	2	3MA-17121-00	1	ギヤ, セカンド ピニオン (17T)		
	3	3MA-17131-00	1	ギヤ, サード ピニオン (18T)		
	4	3MA-17151-00	1	ギヤ, フォース ピニオン (24T)		
	5	3MA-17160-00	1	ギヤ, シツクス ピニオン (22T)		
	6	90201-256E6	2	ワッシャ, フレート		
	7	93440-25084	2	サークリツア		
	8	90201-20276	1	ワッシャ, フレート (1.0T)		
	9	99009-20400	1	サークリツア		
	10	93305-20507	1	ハブアリング		
	11	93311-42045	1	ハブアリング (20NG3315NE)		
	12	278-17425-00	1	サークリツア 2		
	13	3MA-15381-00	1	フレート, ハブアリングカバー		
	14	91316-06012	2	ホルト, ハブコンソケットハット		
	15	3MA-17402-00	1	トライア アクスル アセンブリ (13T)	3201	1.5
	16	3MA-17211-00	1	ギヤ, フォース ホイル (34T)		
	17	93310-22057	1	ハブアリング (K20-24X10 S)		
	18	3MA-17221-00	1	ギヤ, セカンド ホイル (30T)		
	19	3MA-17231-00	1	ギヤ, サード ホイル (24T)		
	20	3MA-17241-00	1	ギヤ, フォース ホイル (25T)		
	21	3MA-17251-00	1	ギヤ, フォース ホイル (24T)		
	22	3MA-17261-00	1	ギヤ, シツクス ホイル (20T)		
	23	90209-22082	2	ワッシャ		
	24	93440-25084	3	サークリツア		
	25	90201-20276	2	ワッシャ, フレート (1.0T)		



3MA1010-9150

FIG. 15 トランスミッション



3MA1010-9150

見出 番号	部品番号	部 品 名	個 数	摘 要	作 業 コード	整備 時間
26	90201-256E6	ワッシャ, アレート	1			
27	99009-20400	サークリツプ	1			
28	93305-20502	ハブリング (B5205)	1			
29	93440-52009	サークリツプ	1			
30	93311-62035	ハブリング	1			
31	90387-257V2	カラー	1			
32	93210-25755	オーリング	1			
33	93102-35426	オイルシール	2			
34	1KT-17460-01	スプロケツト, トライフ (14T)	1		3281	0.5
35	90215-21256	ワッシャ, ロツク	1			
36	90179-20255	ナツト	1			

2



2

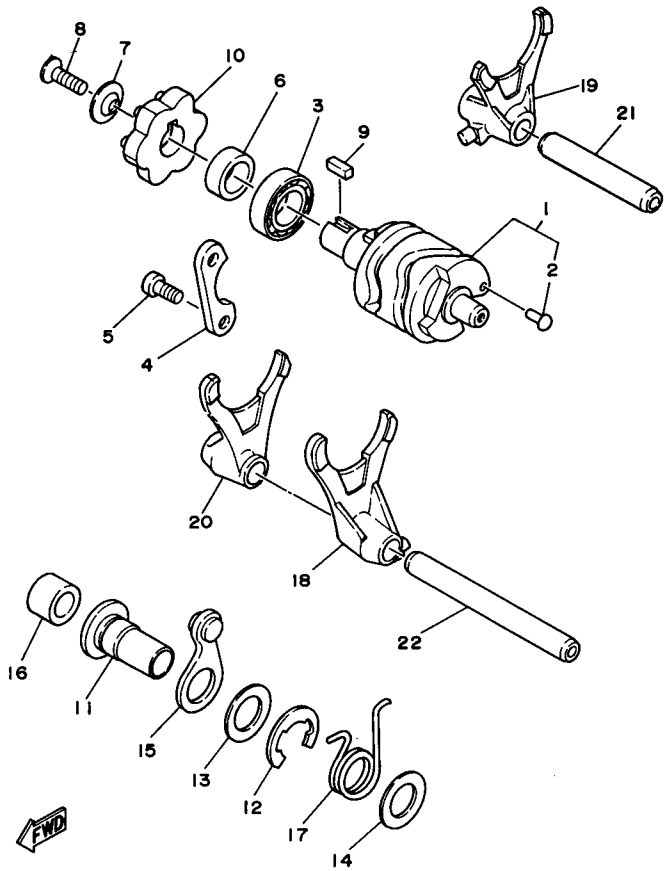
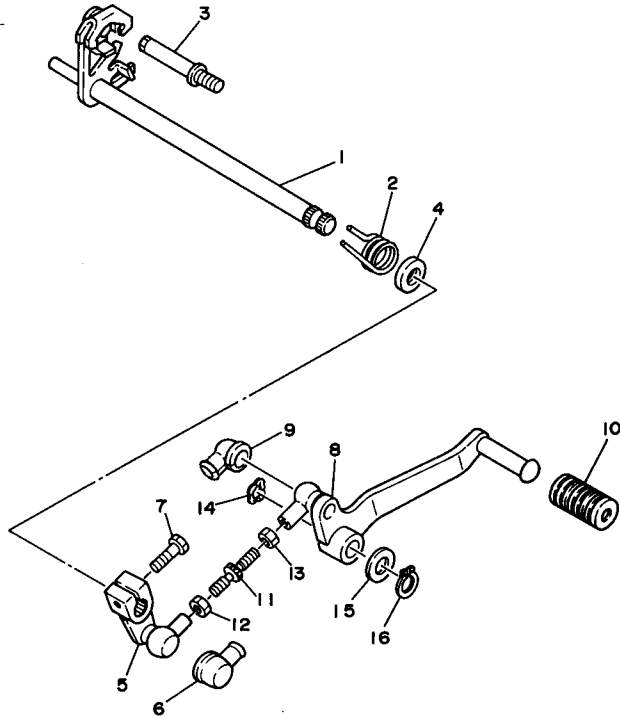


FIG. 16 シフトカム。フォーク

見出番号	部品番号	部品名	個数	摘要	作業コード	整備時間
1	3MA-18540-00	シフトカムアセンブリ	1		3301	1.3
2	136-18542-00	ホイント、ニュートラル	1			
3	93306-90301	ハブリング	1			
4	3MA-18562-00	プレート、ストツハ	2			
5	98501-05012	スクリュ、ハブハツ	2			
6	3MA-18581-00	スハ-サ、カムシフト	1			
7	3R4-18561-00	プレート、サイト	1			
8	90151-05023	スクリュ、カウンタサンク	1			
9	90282-04036	キー、ストレイト	1			
10	3MA-18185-00	セグメント	1			
11	90387-127V3	カラー	1			
12	99009-17400	サークリツブ	1			
13	90201-177G4	ワツシヤ、プレート	1			
14	90201-154E8	ワツシヤ、プレート	1			
15	3MA-18140-00	ストツハレハブアセンブリ	1		3331	1.0
16	90560-12361	スハ-サ	1			
17	90508-23787	スプリング、トーション	1			
18	3MA-18511-00	フォーク、シフト 1	1		3301	1.3
19	3MA-18512-00	フォーク、シフト 2	1			
20	3MA-18513-00	フォーク、シフト 3	1			
21	3MA-18531-00	ハブ、シフトフォークカイト 1	1			
22	34K-18535-00	ハブ、シフトフォークカイト 2	1			

3MA1010-9160

FIG. 17 シフトシヤフト



見出 番号	部品番号	部 品 名	個数	摘 要	作 業 コード	整備 時間
1	3MA-18101-00	シフトシヤフトアセンブリ	1		3341	1.0
2	90508-29742	スワリングストリッポン	1			
3	3MA-18127-00	ストリッポン、スクリ	1			
4	93102-12106	オイルシール (SD 12-22-5 HS)	1		3342	0.3
5	3MA-18112-00	アーム、シフト	1			
6	2H9-18154-00	カム、シフト	1			
7	97001-06020	ホルト	1			
8	3MA-18111-00	ベッセル、シフト	1		3371	0.3
9	2H9-18154-00	カム、シフト	1			
10	132-18113-01	カム、シフトベッセル	1			
11	2KW-18115-00	ロツト、シフト	1		3372	0.2
12	95303-06700	ナツト	1			
13	90170-06228	ナツト	1			
14	90206-12074	ワッシャ、ウエイ	1			
15	90201-124E4	ワッシャ、プレート	1			
16	99009-12400	サークリツフ	1			

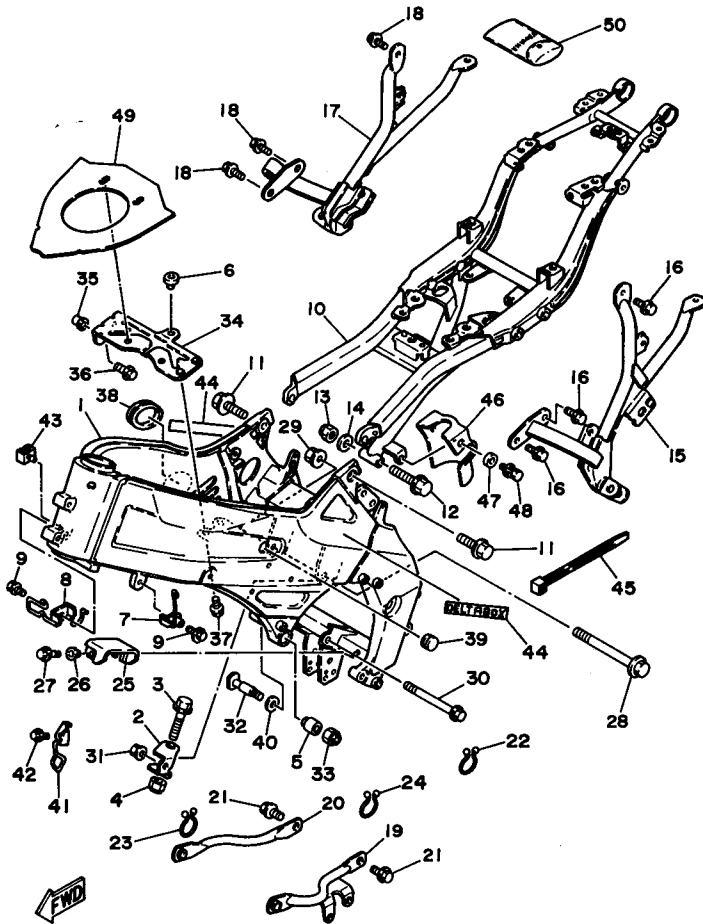
2



3MA1010-9170

FIG. 18 フレーム

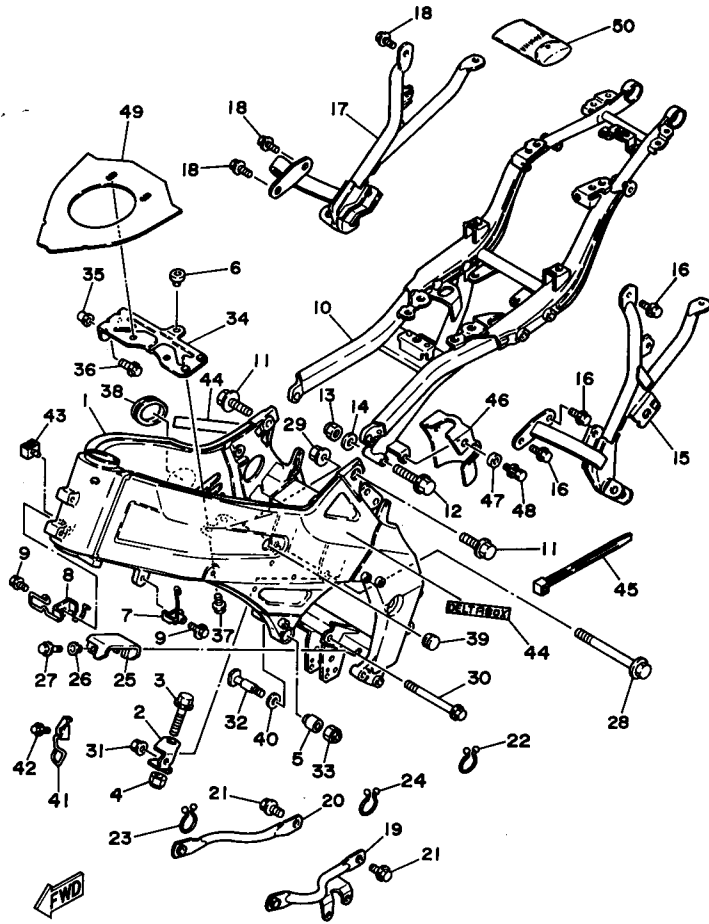
見出 番号	部品番号	部 品 名	個数	摘 要	作 業 コード	整備 時間
1	3MA-21110-00	フレームコンア°リート	1		6001	7.5
2	3MA-21428-00	フ°ラケツト, リヤロフ 2	1		6021	0.3
3	95811-12060	ホ°ルト, フランシ°	1			
4	95611-12200	ナツト, セルフロツキング°	1			
5	328-15316-00	ダンパ°, エンシ°ンマウント 1	2			
6	90480-08374	ク°ロメツト	1			
7	3MA-21161-00	ホ°ルダ°, ケ°アブル	1			
8	3MA-21162-00	ホ°ルダ°, クラツチケ°アブル	1			
9	91026-06012	ホ°ルト, フランシ°	2			
10	3MA-21190-00-35	リヤフレームコンア°リート	1	シルバ°-	6002	0.8
11	90105-10459	ホ°ルト, ワツシヤ°°-スト°°ツツ°	2			
12	90105-10472	ホ°ルト, ワツシヤ°°-スト°°ツツ°	1			
13	95611-10100	ナツト, U	1			
14	90201-101J1	ワツシヤ°, フ°レート	1			
15	3MA-21153-00	フ°ラケツト, リヤ フ°ートレスト	1		6271	0.4
16	90105-08450	ホ°ルト, ワツシヤ°°-スト°°ツツ°	3			
17	3MA-21154-00	フ°ラケツト, リヤ フ°ートレスト	1		6272	0.4
18	90105-08450	ホ°ルト, ワツシヤ°°-スト°°ツツ°	3			
19	3MA-2116A-00	カハ°-1	1			
20	3MA-2116E-00	カハ°-2	1			
21	91001-06016	ホ°ルト, フランシ°	2			
22	90464-23041	クラフ°	2			
23	90464-23041	クラフ°	1			
24	90464-27138	クラフ°	1			
25	3MA-22147-00	フ°ロデク°, チ°エ°ン	1			



3MA1010-9180

FIG. 18 ルーム

見出 番号	部品番号	部 品 名	個数	摘 要	作 業 コード	整備 時間
26	90387-062M9	カラー	1			
27	91006-06020	ホルト,フランジ	1			
28	95811-08140	ホルト,フランジ	1			
29	90179-08491	ナット	1			
30	90105-08100	ホルト,ワッシャー-ストット	1			
31	90179-08491	ナット	1			
32	90109-082F9	ホルト	2			
33	95611-08100	ナット,U	2			
34	3MA-21243-00	プレート,ブリッジ	1			
35	90179-06524	ナット	2			
36	91006-06025	ホルト,フランジ	2			
37	91006-06016	ホルト,フランジ	2			
38	1WG-2117M-00	カバー - 2	1			
39	90338-15202	ブラク	2			
40	3MA-2140A-00	タンパ,ストツパ	1			
41	3MA-21163-00	ホルダ,クラツチケーブル	1			
42	91026-06010	ホルト,フランジ	1			
43	90464-08020	クランプ	1			
44	3MA-2118E-00	エンブレム 1	2			
45	12R-82591-00	ハンドル	2			
46	3MA-22327-00	マツト"カート" 1	1			
47	90387-06022	カラー	2			
48	90119-06114	ホルト,ウイズワッシャ	2			
49	3MA-21523-00	プレート 1	1			
50	3MA-28100-00	ツルキツト	1			

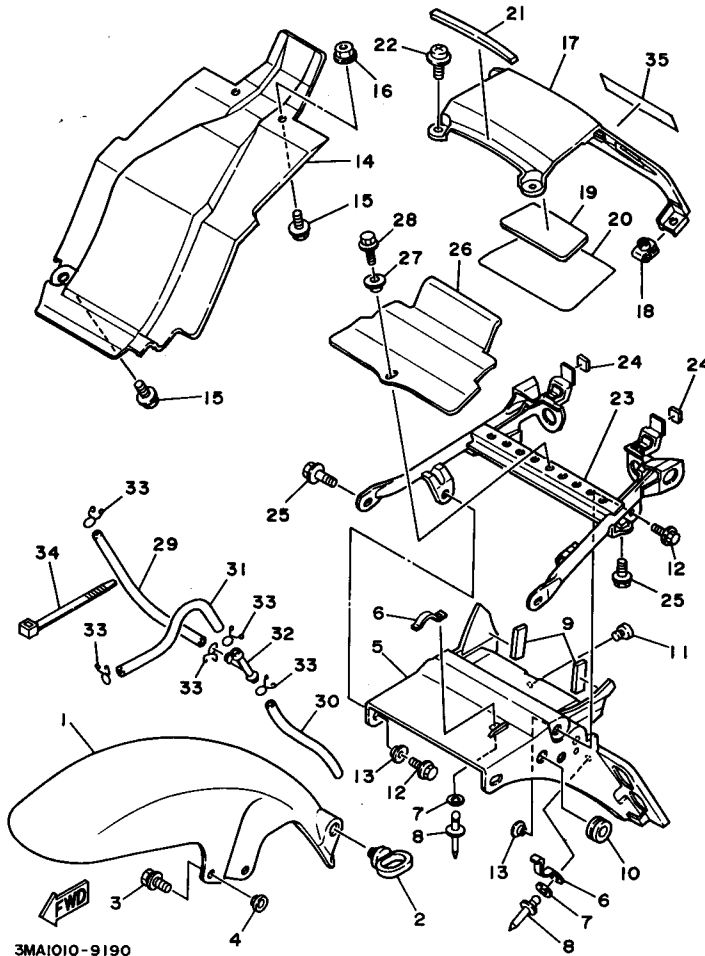


3MA1010-9180

3

FIG. 19 フィンダ

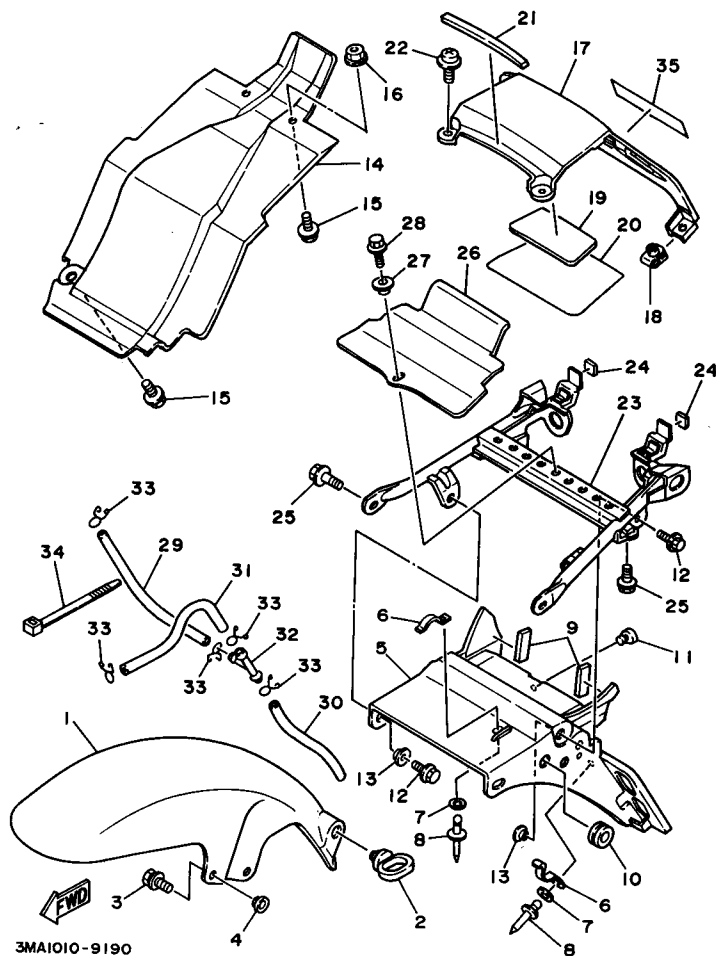
見出 番号	部品番号	部 品 名	個 数	摘 要	作 業 コード	整備 時間
	1	3MA-21511-00	1	フィンダ,フロント	6401	0.2
	2	1A8-21518-00	1	ホィット,ケーブル		
	3	90119-06043	4	ホルト,ウイスワッヂ		
	4	90387-06681	4	カラー		
	5	3MA-21611-00	1	フィンダ,リヤ	6421	0.4
	6	90462-06086	3	クランプ		
	7	90201-044H9	3	ワッヂ,プレート		
	8	90267-40110	3	リハット,フラインク		
	9	8U9-77162-00	2	ストリツァ,ウエザ 2		
	10	90480-15397	2	クワロメツト		
	11	10V-21717-00	1	タンパ,サイトカバー		
	12	91006-06016	4	ホルト,フランジ		
	13	90387-06648	4	カラー		
	14	3MA-21629-00	1	カート,マツ	6425	0.6
	15	90119-06043	3	ホルト,ウイスワッヂ		
	16	95303-06700	2	ナツト		
	17	3MA-21651-00-GE	1	カバー,リヤフィンダ	7606	0.1
	18	90183-06053	2	ナツト,スプリング		
	19	3MA-21639-00	1	タンパ 2		
	20	3MA-21669-00	1	シール		
	21	3MA-21649-00	1	タンパ		
	22	90159-06033	2	スクリュ,ウイスワッヂ		
	23	3MA-21613-00	1	ステー,フィンダ 1	6422	0.6
	24	3MA-2139X-00	2	タンパ		
	25	91026-06012	4	ホルト,フランジ		



3

FIG. 19 フィンダ

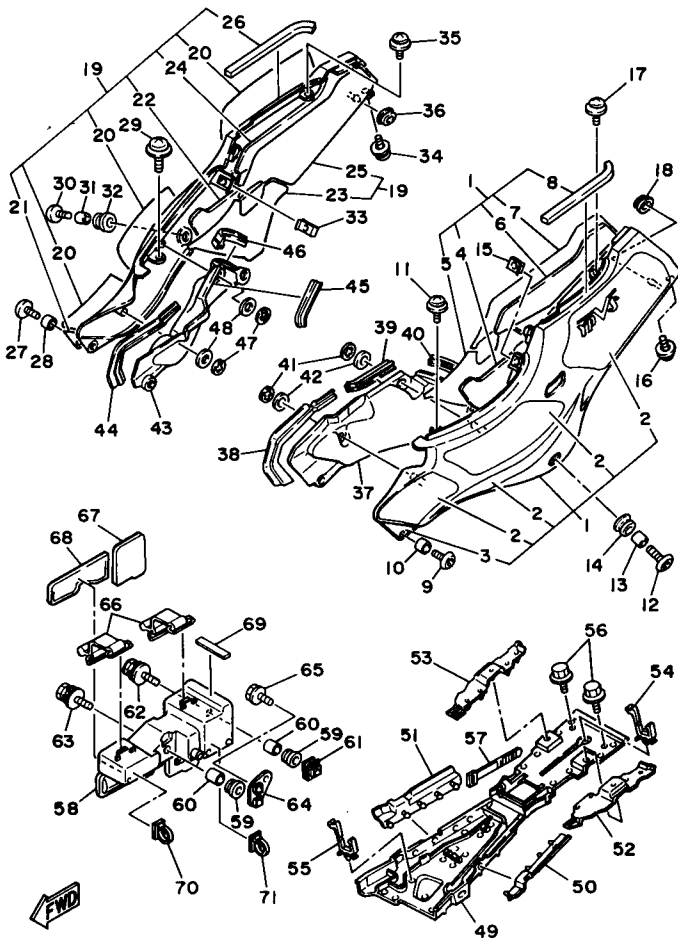
見出番号	部品番号	部品名	個数	摘要	作業コード	整備時間
26	3MA-2163A-00	カバー、リアフィンダ	1			
27	90387-066R8	カラー	1			
28	91026-06012	ボルト、フランジ	1			
29	90445-10169	ホース	1			
30	90445-10168	ホース	1			
31	90445-10164	ホース	1			
32	90413-07023	ウェイ 3	1			
33	90467-09006	クリップ	5			
34	12R-82591-00	パワーステアリング	2			
35	99234-00025	エンブレム、YAMAHA	1			



3

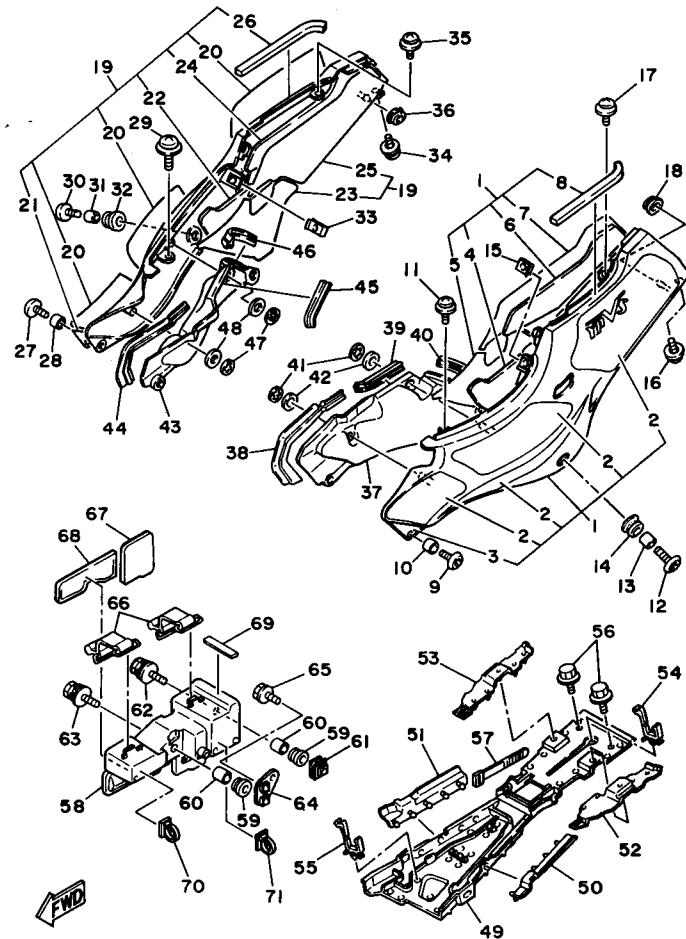
FIG. 20 サイトカパー

見出 番号	部品番号	部 品 名	個 数	摘 要	作 業 コード	整備 時間
1	3MA-Y2171-00-GE	カパー、サイト 1	1	シルバー ホワイト	6151	0.2
2	3MA-2173L-01	・クラフイツクセット 1	1			
3	3MA-21788-01	・クラフイツク	1			
4	3MA-21486-00	・タンパ° 2	1			
5	3MA-21268-00	・シール	1			
6	3MA-21541-00	・タンパ° 1	1			
7	3MA-21575-00	・シール 1	1			
8	3MA-21717-00	・タンパ°、サイトカパー	1			
9	90110-06078	ホルルト、ヘキサコマンソケツトヘツト°	1			
10	90387-064T3	カラー	1			
11	90159-06033	スクリュ、ウイス°ワツシヤ	1			
12	90110-06104	ホルルト、ヘキサコマンソケツトヘツト°	1			
13	90387-060M1	カラー	1			
14	90480-08516	クローメツト	1			
15	90183-06023	ナツト、スア°リンク°	1			
16	90159-06093	スクリュ、ウイス°ワツシヤ	1			
17	90159-06033	スクリュ、ウイス°ワツシヤ	1			
18	90480-01401	クローメツト	1			
19	3MA-Y2172-00-GE	カパー、サイト 2	1	シルバー ホワイト	6152	0.2
20	3MA-2174L-01	・クラフイツクセット 2	1			
21	3MA-21789-01	・クラフイツク	1			
22	3MA-21488-00	・タンパ°	1			
23	3MA-21269-00	・シール	1			
24	3MA-21542-00	・タンパ° 2	1			
25	3MA-21576-00	・シール 2	1			



3MA1010-9200

FIG. 20 サイトカハ-



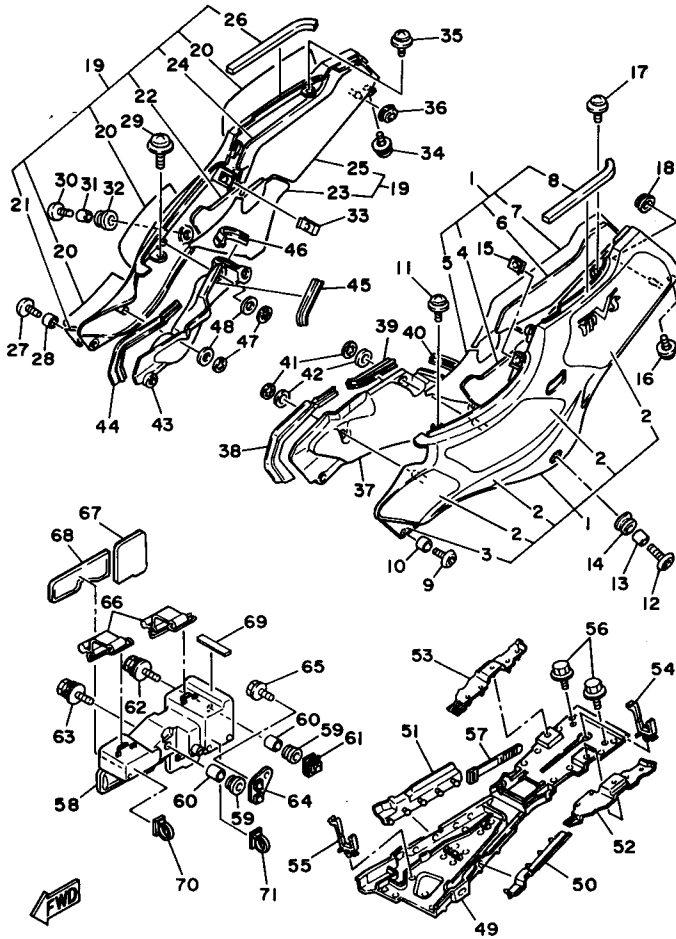
3MA1010-9200

見出番号	部品番号	部品名	個数	摘 要	作業コード	整備時間
26	3MA-21717-00	・タンパ°, サイトカハ-	1			
27	90110-06078	ホルト, ハキサコソサツハツ	1			
28	90387-064T3	カラ-	1			
29	90159-06033	スクリュ, ウイスワツシヤ	1			
30	90110-06104	ホルト, ハキサコソサツハツ	1			
31	90387-060M1	カラ-	1			
32	90480-08516	ク°ロメツト	1			
33	90183-06023	ナツト, スフ°リンク	1			
34	90159-06093	スクリュ, ウイスワツシヤ	1			
35	90159-06033	スクリュ, ウイスワツシヤ	1			
36	90480-01401	ク°ロメツト	1			
37	3MA-2172F-00	ハ°ネル 2	1			
38	3MA-21732-00	シール 1	1			
39	3MA-2171N-00	モ-ル, サイトカハ- 3	1			
40	3MA-2171R-00	モ-ル, サイトカハ- 4	1			
41	90183-06008	ナツト, スフ°リンク	2			
42	90201-062G3	ワツシヤ, フ°レート	2			
43	3MA-2172G-00	ハ°ネル 2	1			
44	3MA-21735-00	シール 2	1			
45	3MA-2171N-00	モ-ル, サイトカハ- 3	1			
46	3MA-2171R-00	モ-ル, サイトカハ- 4	1			
47	90183-06008	ナツト, スフ°リンク	2			
48	90201-062G3	ワツシヤ, フ°レート	2			
49	3MA-2172H-00	ハ°ネル 1	1			
50	3MA-21623-00	フ°レート, フラツフ°フィツティング	1			

3



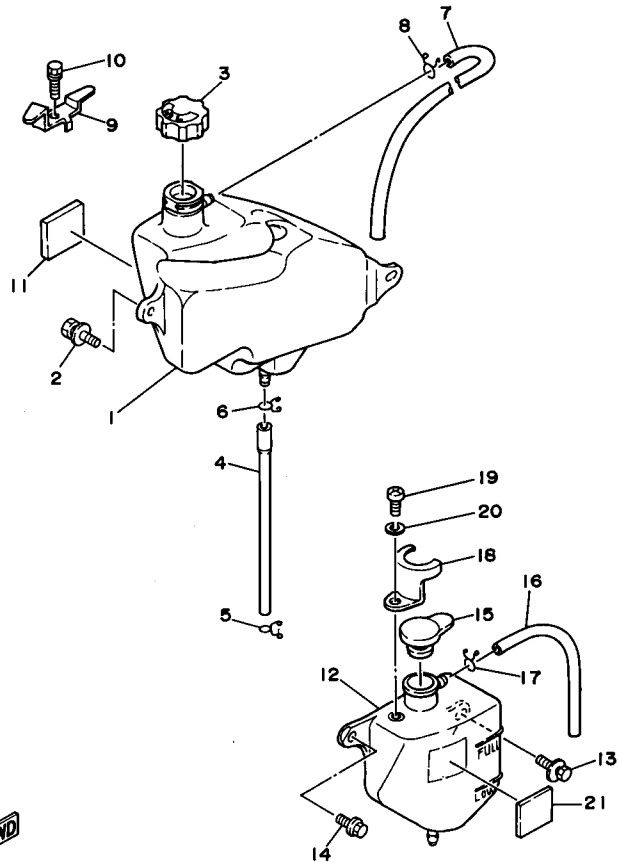
FIG. 20 サイトカパー



3MA1010-9200

見出 番号	部品番号	部 品 名	個数	摘 要	作 業 コード	整備 時間
	51	3MA-21624-00	2	プレート,フラツフ フィツティング		
	52	3MA-21691-00	1	フラツフ		
	53	3MA-21621-00	1	フラツフ		
	54	90464-16021	2	クランプ		
	55	90464-16025	1	クランプ		
	56	90119-06052	4	ホルト,ウイス ワツシヤ		
	57	12R-82591-00	2	ハント		
	58	3MA-2177G-00	1	ホツツス,ハツツテリ	6101	0.2
	59	90480-13398	2	クromツト		
	60	90387-067K6	2	カラー		
	61	90183-06054	1	ナツト,スフ リンク		
	62	90119-06182	1	ホルト,ウイス ワツシヤ		
	63	90119-06063	1	ホルト,ウイス ワツシヤ		
	64	3MA-24884-00	1	ステー,キジメントホツツス		
	65	91001-06016	1	ホルト,フラン		
	66	1KH-82131-00	2	ハント,ハツツテリ		
	67	3MA-82122-00	1	シート,ハツツテリ		
	68	3MA-82123-00	1	シート,ハツツテリ		
	69	34M-21639-00	2	ダンパ		
	70	90464-13135	1	クランプ		
	71	90464-20136	1	クランプ		

FIG. 21 オイルタンク



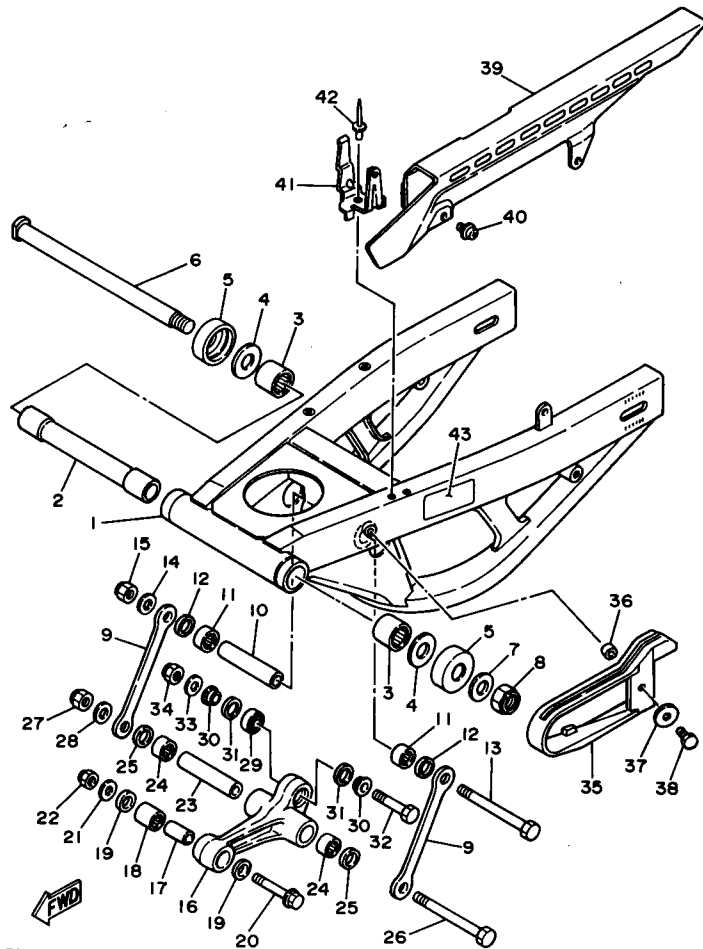
異出 番号	部品番号	部 品 名	個数	摘 要	作 業 コード	整備 時間
1	3MA-21751-01	タンク,オイル	1		7501	0.3
2	90119-06096	ホルト,ウイス"ワツヤ"	2			
3	47X-21771-00	ホ"チ"イ,キャツ"	1			
4	3MA-21766-00	ハ"イフ",オイル	1		7502	0.2
5	90467-08003	クリツ"	1			
6	90467-10008	クリツ"	1			
7	3MA-21745-00	ハ"イフ",オイルタンクフ"リーサ"	1			
8	90467-08003	クリツ"	1			
9	3MA-2172M-00	フ"ラケツト 3	1			
10	90119-06117	ホルト,ウイス"ワツヤ"	1			
11	31A-28217-00	タン"ハ" 1	1			
12	3MA-21871-01	タンク,リカハリ	1		2351	0.3
13	90119-06096	ホルト,ウイス"ワツヤ"	1			
14	90105-08307	ホルト,ワツヤ"ハ"ー"スト"ハツ"	1			
15	1AA-21815-00	キャツ"	1			
16	90445-08047	ホ"ス	1			
17	90467-08003	クリツ"	1			
18	3MA-2172N-00	フ"ラケツト 4	1			
19	92506-06010	スクリュ,ハ"ン"ハツ"	1			
20	92906-06100	ワツヤ,スフ"リンク"	1			
21	31A-28217-00	タン"ハ" 1	1			

FWD  
3MA1010-9210

3

FIG. 22 リヤアーム

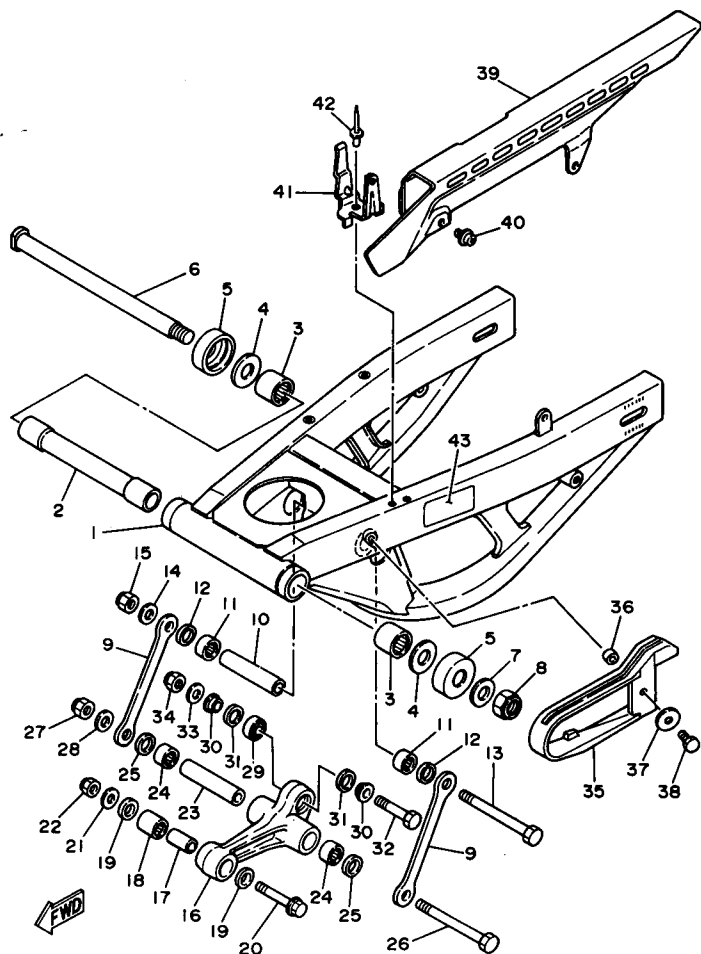
異出 番号	部品番号	部 品 名	個 数	摘 要	作 業 コード	整備 時間	
	1	3MA-22110-00	リヤアームコンポリット	1		6301	2.0
	2	3MA-22184-00	ブッシュ	1			
	3	93317-52865	ﾊﾞﾘﾝｸﾞ	2			
	4	3GM-22127-00	ｼﾙ	2			
	5	3GM-22128-00	ｶﾊﾞｰ,ｽﾗｽﾄ 1	2			
	6	3MA-22141-00	ｼﾌﾄ,ﾋﾟｯｸｱｯﾌﾟ	1		6331	0.1
	7	90201-18264	ワッシャ,ﾌﾟﾚｰﾄ	1			
	8	90185-18104	ﾅｯﾄ,ﾍﾙﾌﾞﾛｯｷﾝｸﾞ	1			
	9	3MA-2217M-00	ｱｰﾑ 1	2			
	10	90387-122R5	ｶﾗｰ	1		6311	0.5
	11	93317-21746	ﾊﾞﾘﾝｸﾞ	2			
	12	93109-17048	ｵｲﾙｼｰﾙ	2			
	13	90101-10658	ﾎﾙﾄ,ﾊﾞｷﾝｸﾞ	1			
	14	90201-101J1	ワッシャ,ﾌﾟﾚｰﾄ	1			
	15	95611-10100	ﾅｯﾄ,U	1			
	16	3MA-2217A-00	ｱｰﾑ,ﾘﾘｰ	1		6310	0.6
	17	90387-102R4	ｶﾗｰ	1			
	18	93317-31701	ﾊﾞﾘﾝｸﾞ	1			
	19	93109-17048	ｵｲﾙｼｰﾙ	2			
	20	90105-10376	ﾎﾙﾄ,ワッシャ,ｽﾄｯﾊﾟ	1			
	21	90201-102J5	ワッシャ,ﾌﾟﾚｰﾄ	1			
	22	95611-10100	ﾅｯﾄ,U	1			
	23	90387-122R5	ｶﾗｰ	1			
	24	93317-21746	ﾊﾞﾘﾝｸﾞ	2			
	25	93109-17048	ｵｲﾙｼｰﾙ	2			



3MA1010-9220

3

FIG. 22 リヤアーム



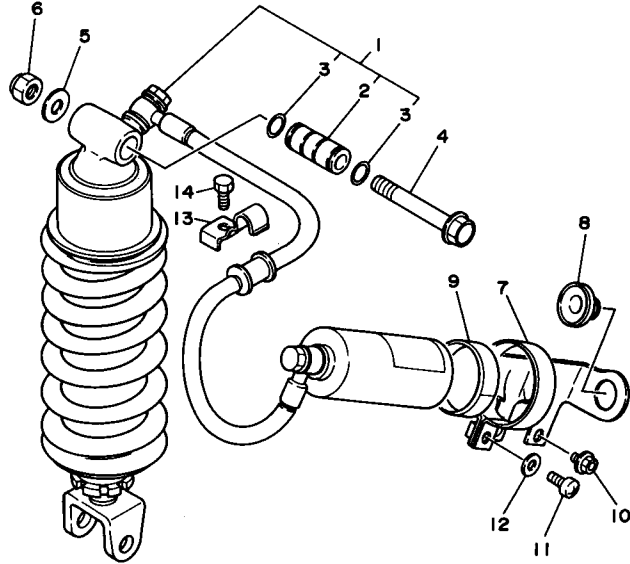
3MA1010-9220

見出番号	部品番号	部 品 名	個数	摘 要	作 業 コード	整備 時間
26	90101-10658	ボール、ベキサコソ	1			
27	95611-10100	ナット、U	1			
28	90201-101J1	ワッシャ、プレート	1			
29	93399-99919	ベアリング	1			
30	90387-124W2	カラー	2			
31	93101-16131	オイルシール	2			
32	90101-10659	ボール、ベキサコソ	1			
33	90201-101J1	ワッシャ、プレート	1			
34	95611-10100	ナット、U	1			
35	3MA-22151-00	シール、ガード	1		6344	1.0
36	90387-060U2	カラー	1			
37	90201-065G8	ワッシャ、プレート	1			
38	97016-06020	ボール	1			
39	3MA-22311-00	ケース、チエソ	1		6341	0.1
40	90159-06084	スクリーン、ウイソワッシャ	2			
41	3MA-22321-00	ステー、チエソケース 1	1			
42	90267-48117	リハット、ブライト	2			
43	3MA-21668-00	ラベル、タイ	1			

3

FIG. 23 リヤサスペンション

見出番号	部品番号	部品名	個数	摘要	作業コード	整備時間
1	3MA-22210-00	リヤクワシヨリアセンブリ	1		6323	1.2
2	90387-103L6	・カー	1			
3	93210-13016	・O-リング	2			
4	90105-10472	ホィルト, ワシヤハ-ストハツ	1			
5	90201-101J1	ワシヤ, フレート	1			
6	95611-10100	ナツ, U	1			
7	3MA-22262-00	ホルダ, サフトンク	1			
8	90480-17359	クォロメツト	1			
9	2NK-22261-00	タンパ, サフトンク	1			
10	90109-060E9	ホィルト	2			
11	92501-06014	スクリム, パンハツ	1			
12	92901-06600	ワシヤ, フレート	1			
13	3MA-25876-00	ホルダ, フレキホ-ス 2	1			
14	97313-06016	ホィルト	1			



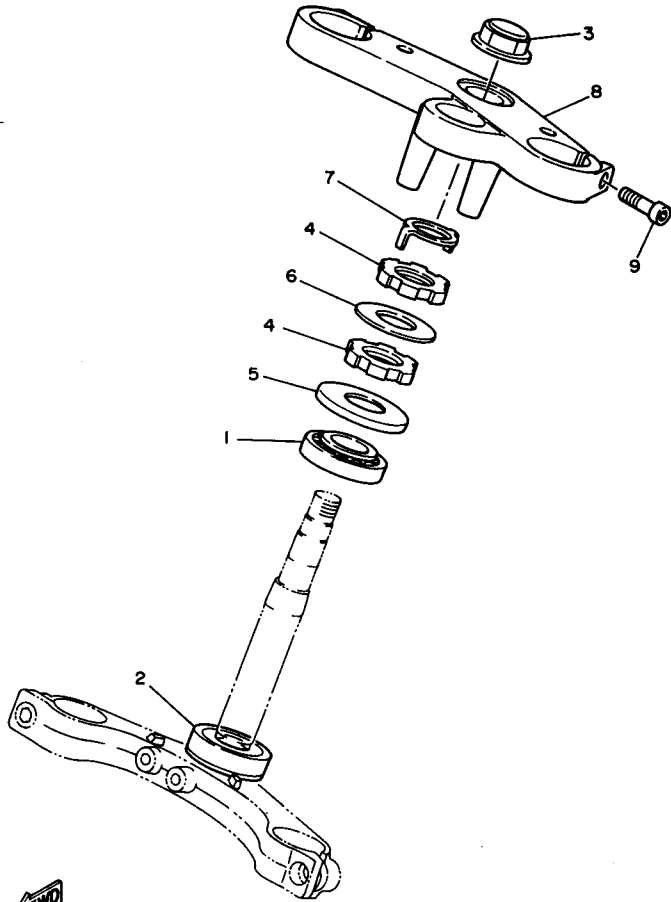
3



3MA1010-9230

FIG. 24 ステアリング

見出番号	部品番号	部品名	個数	摘要	作業コード	整備時間
1	93332-00023	へアリング	1			
2	93332-00008	へアリング	1		7111	2.0
3	90176-22050	ナット、クラウン	1			
4	90179-25033	ナット	2			
5	3EN-23415-00	カハ、ボールレース 1	1			
6	26H-23418-01	ワッシャ、ス^\`シヤル	1			
7	90202-26142	ワッシャ、フ^\`レート	1			
8	3MA-23435-00	クラウン、ハント^\`ル	1		7101	0.3
9	91311-08035	ボ^\`ルト	2			



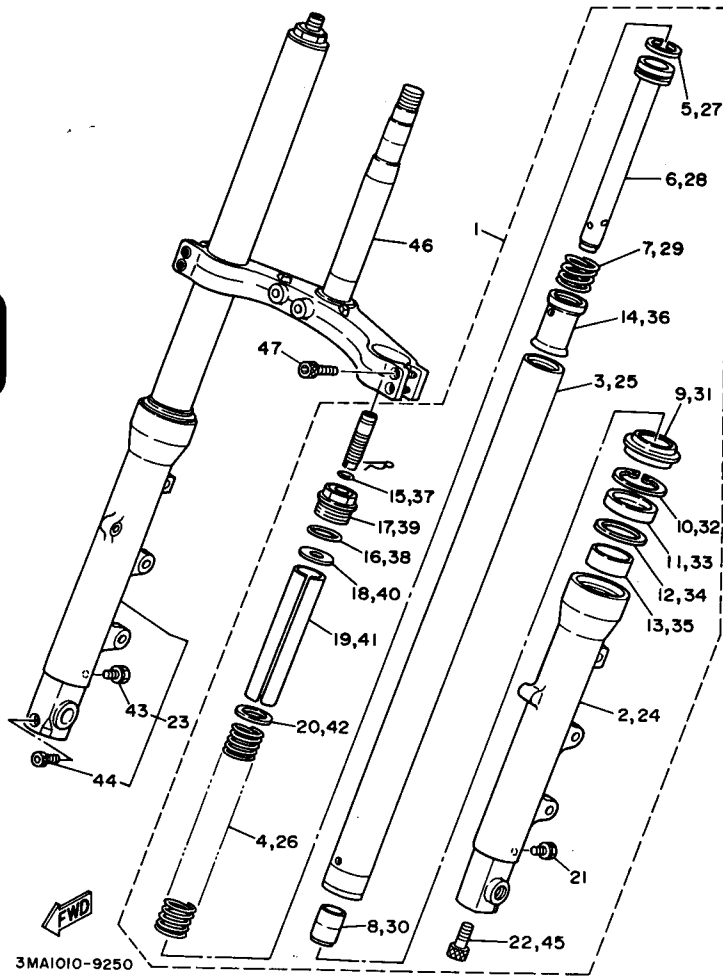
3MA1010-9240

3

FIG. 25 フロントフォーク

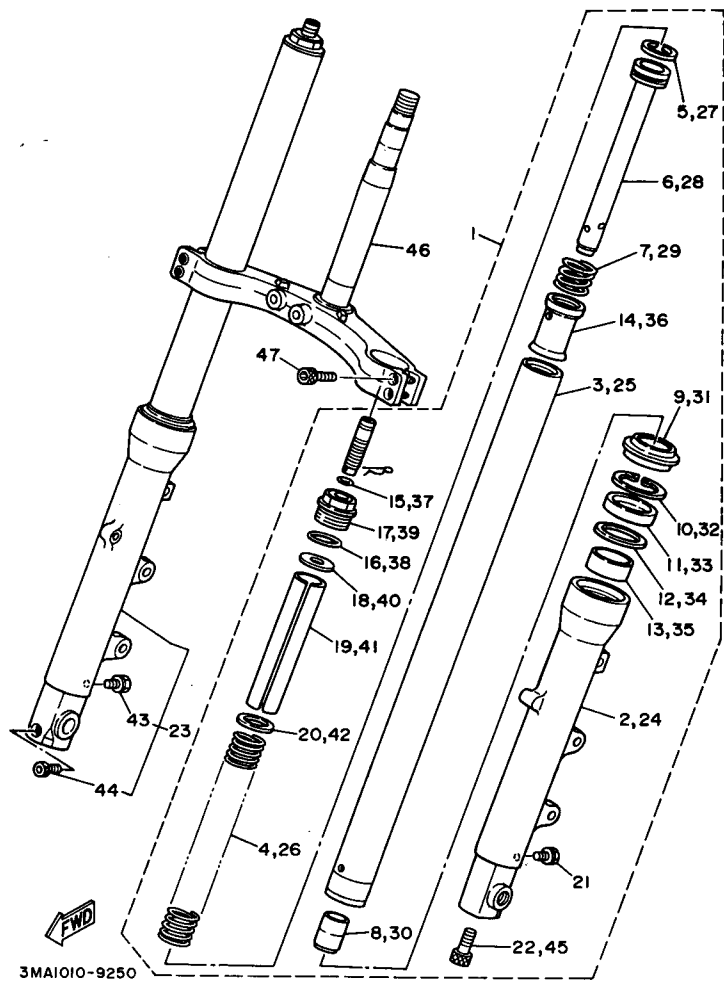
見出番号	部品番号	部品名	個数	摘要	作業コード	整備時間
1	3MA-23102-00	フロントフォークアセンブリ (シフト)	1		7002	0.6
2	3MA-23126-00	・チーブ, アウタ 1	1		(*1) 7015	0.8
3	3MA-23110-00	・インナチーブコンプリート 1	1		(*2) 7011	0.8
4	3MA-23141-00	・スプリング, フロントフォーク	1		(*3) 7021	0.2
5	3MA-23157-00	・リング, ヒーストン	1			
6	3MA-23170-00	・シリンドリコンプリート, フロントフォーク	1			
7	3MA-23151-00	・スプリング, リバウンド	1			
8	3MA-23166-00	・スパーサ, オイルロツク	1			
9	3MA-23144-00	・シール, ダスト	1			
10	34L-23153-00	・リング, スナツブ	1			
11	3MA-23145-00	・オイルシール	1		(*4) 7013	0.8
12	3MA-23147-00	・O-リング	1			
13	3AJ-23135-00	・メタル, スライト 2	1			
14	3MA-23116-00	・ホルト, スプリング アジヤスト	1			
15	1KT-23114-00	・カスケツト	1			
16	34L-23114-00	・カスケツト	1			
17	3MA-2311H-00	・フォーク ホルト	1			
18	3MA-23149-00	・ワツシヤ, スプリングアツハ	1			
19	3MA-23118-00	・スパーサ	1			
20	34L-23142-00	・シート, スプリングアツハ	1			
21	2A6-23119-00	・アラグ, トムレーン	1	ワツシヤ- ツキ		
22	3M7-23181-00	・ホルト, ヘキサゴンソケツトヘツト	1	ワツシヤ- ツキ		
23	3MA-23103-00	フロントフォークアセンブリ (ライト)	1		7003	0.6
24	3MA-23136-00	・チーブ, アウタ 2	1		(*1) 7015	0.8
25	3MA-23110-00	・インナチーブコンプリート 1	1		(*2) 7011	0.8

(\*1) 1台分交換時は 7016-1.5H (\*3) 1台分交換時は 7022-0.4H  
 (\*2) 1台分交換時は 7012-1.2H (\*4) 1台分交換時は 7014-1.2H



3

FIG. 25 フロントフォーク



見出 番号	部品番号	部 品 名	個 数	摘 要	作 業 コード	整備 時間
26	3MA-23141-00	・スワリング, フロントフォーク	1		(+3) 7021	0.2
27	3MA-23157-00	・リング, ヒーストン	1			
28	3MA-23170-00	・シリンダコンアリート, フロントフォーク	1			
29	3MA-23151-00	・スワリング, リバウンド	1			
30	3MA-23166-00	・スワサ, オイルロツク	1			
31	3MA-23144-00	・シール, タスト	1			
32	34L-23153-00	・リング, スナツプ	1			
33	3MA-23145-00	・オイルシール	1		(+4) 7013	0.8
34	3MA-23147-00	・O-リング	1			
35	3AJ-23135-00	・メタル, スライド 2	1			
36	3MA-23116-00	・ホルト, スワリング アシヤスト	1			
37	1KT-23114-00	・カスケツト	1			
38	34L-23114-00	・カスケツト	1			
39	3MA-2311H-00	・フォーク ホルト	1			
40	3MA-23149-00	・ワツヤ, スワリングアツハ	1			
41	3MA-23118-00	・スワサ	1			
42	34L-23142-00	・シート, スワリングアツハ	1			
43	2A6-23119-00	・フランク, トレーン	1	ワツヤ- ツキ		
44	1KT-23181-00	・ホルト, ヘキサゴンソケツトヘッド	1			
45	3M7-23181-00	・ホルト, ヘキサゴンソケツトヘッド	1	ワツヤ- ツキ		
46	3MA-23340-00	アンダフワケツトコンアリート	1		7111	2.0
47	3MA-23181-00	ホルト, ヘキサゴンソケツトヘッド	4			

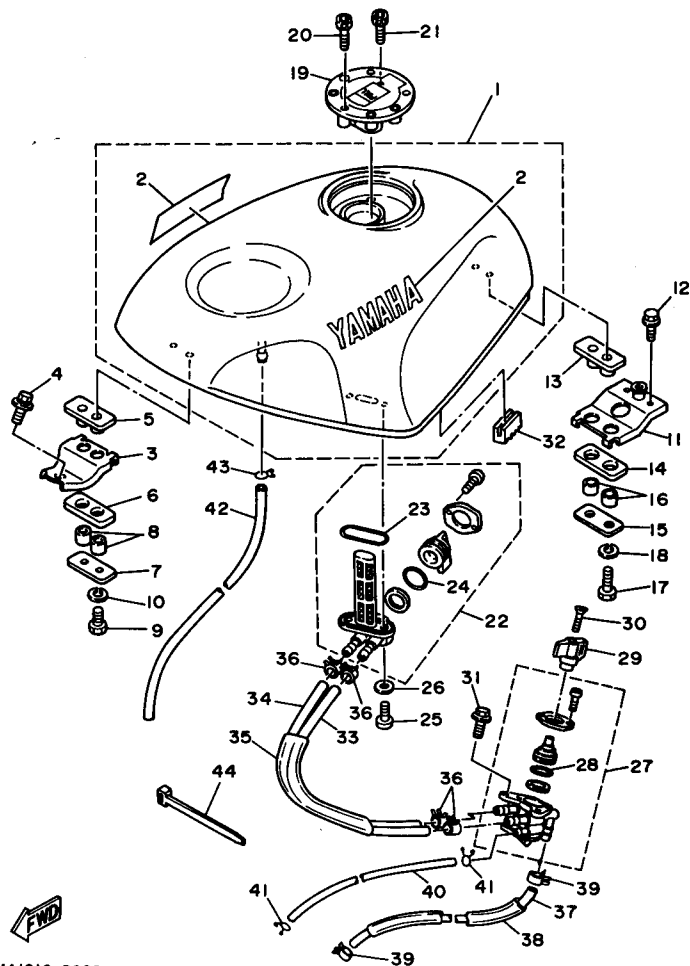
(+ 3) 1台分交換時は 7022-0.4H  
 (+ 4) 1台分交換時は 7014-1.2H

3



FIG. 26 フィルタンク

見出 番号	部品番号	部 品 名	個 数	摘 要	作 業 コード	整備 時間
1	3MA-24110-00-01	フィルタンクコンアブリ	1	シルキ- ホワイト/ファイン レット	7401	0.5
2	99224-00040	・エンブレム, YAMAHA	2			
3	3MA-24191-00	フアラケツ, フィルタンク 1	1			
4	90119-06056	ホルト, ウイスワツヤ	1			
5	2GH-24181-00	タンパ°, ロケ-テイング° 1	1			
6	2GH-24183-00	タンパ°, ロケ-テイング° 3	1			
7	2GH-24186-00	ワツヤ, スハ°シヤル	1			
8	90387-06553	カラ-	2			
9	97001-06025	ホルト	2			
10	92990-06100	ワツヤ, スア°リンク°	2			
11	3MA-24192-00	フアラケツ, フィルタンク 2	1			
12	91026-06012	ホルト, フランシ°	2			
13	2GH-24181-00	タンパ°, ロケ-テイング° 1	1			
14	2GH-24183-00	タンパ°, ロケ-テイング° 3	1			
15	2GH-24186-00	ワツヤ, スハ°シヤル	1			
16	90387-06553	カラ-	2			
17	97001-06025	ホルト	2			
18	92990-06100	ワツヤ, スア°リンク°	2			
19	1JK-24602-02	キヤツフ°アセンブリ	1		7421	0.2
20	90110-05112	ホルト, ハキサコ°ソケツハツト°	3			
21	91311-05010	ホルト	1			
22	3MA-24510-00	フィルコツツアセンブリ 2	1			
23	2G2-24512-00	・O-リング°	1			
24	2G2-24534-00	・O-リング°	1			
25	90149-06008	スクリ	2			

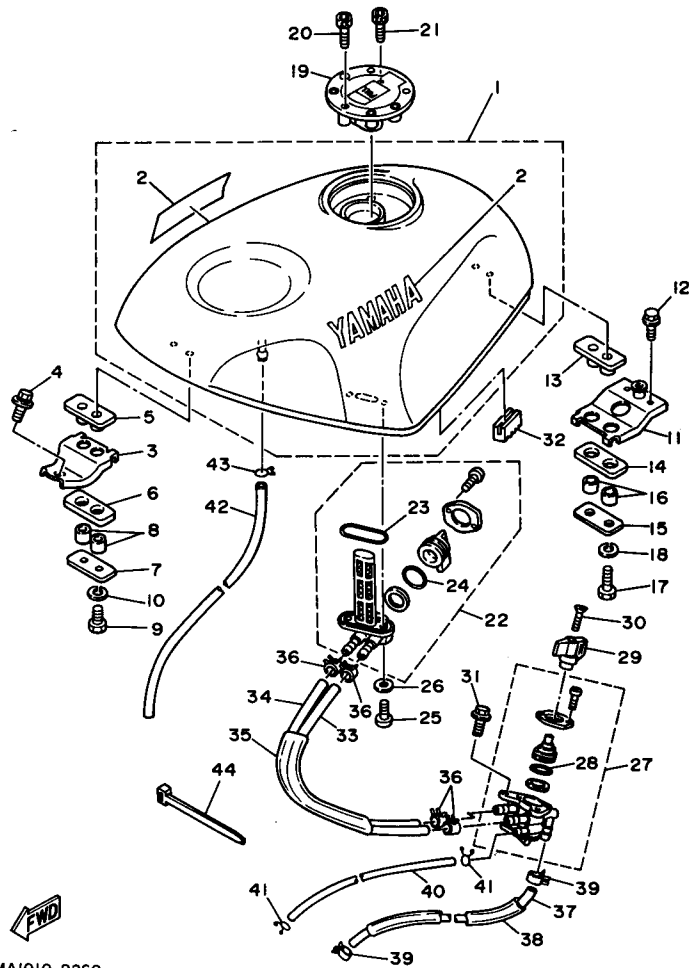


3



3MA1010-9260

FIG. 26 フUELタンク



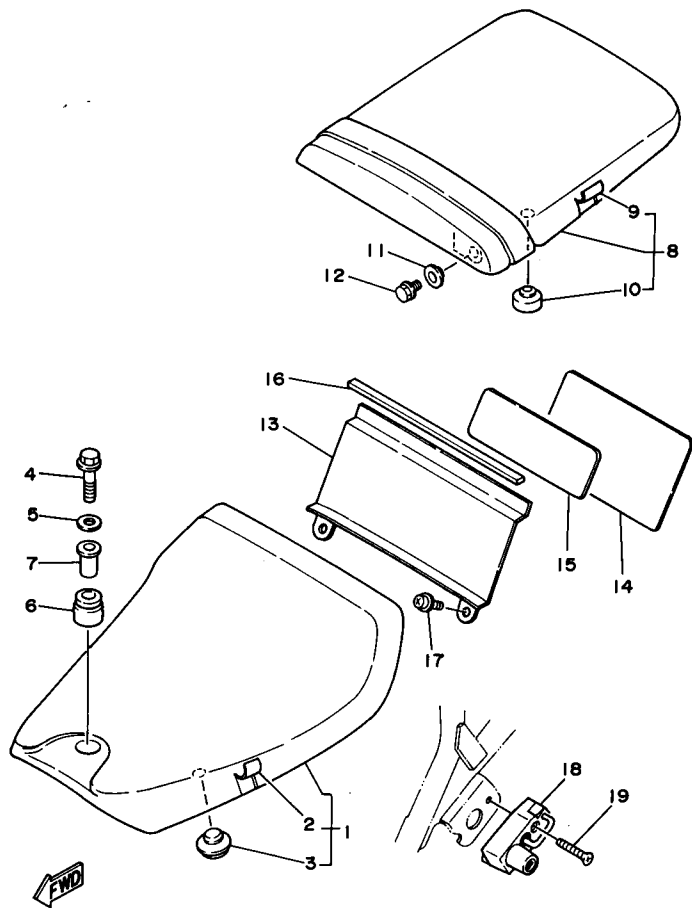
見出 番号	部品番号	部 品 名	個数	摘 要	作 業 コード	整備 時間
26	90202-06010	ワッシャー、プレート	2			
27	3MA-24500-00	フUELポンプアセンブリ	1		7441	0.4
28	262-24534-00	・O-リング	1		7443	0.3
29	1HX-24524-00	レバー、コック	1			
30	98606-04016	スクリュー、オーバルヘッド	1			
31	91006-06008	ホルト、フランジ	2			
32	3MA-24182-00	タンク、ローディング	2			
33	90445-14360	ホース	1		7451	0.4
34	90445-14361	ホース	1			
35	3MA-24327-00	プロテクタ、パイプ	1			
36	90467-14057	クリップ	4			
37	90445-14162	ホース	1			
38	3MA-24326-00	プロテクタ、パイプ	1			
39	90467-14057	クリップ	2			
40	90445-09496	ホース	1			
41	90467-08021	クリップ	2			
42	90445-104F3	ホース	1			
43	90467-09006	クリップ	1			
44	90464-30040	クラブ	1			

3MA1010-9260

3

FIG. 27 シート

見出 番号	部品番号	部 品 名	個 数	摘 要	作 業 コード	整備 時間
1	3MA-24710-00	シングルシートアセンブリ	1		7601	0.1
2	3MA-24711-00	カバー、シングルシート	1			
3	1L9-24741-00	パイプ、シート	4			
4	95026-08040	ホルト、フランジ	1			
5	90201-086A3	ワッシャー、プレート	1			
6	90480-17507	クローメット	1			
7	90387-084L1	カラー	1			
8	3MA-24750-00	タンデムシートアセンブリ	1		7610	0.1
9	3MA-24751-00	カバー、タンデムシート	1			
10	22W-24741-00	パイプ、シート	2			
11	90387-06500	カラー	2			
12	95801-06016	ホルト、フランジ	2			
13	3MA-24796-00-GE	カバー	1	シルキー ホワイト		
14	3MA-2173M-00	シール 3	1			
15	3MA-21747-00	タンパ	1			
16	3MA-21852-00	タンパ	1			
17	90159-06033	スクリーン、ウイスワッシャー	2			
18	26H-21308-00	バルメットハンカアセンブリ	1		7621	0.1
19	90151-06038	スクリーン、カウンタサンク	1			

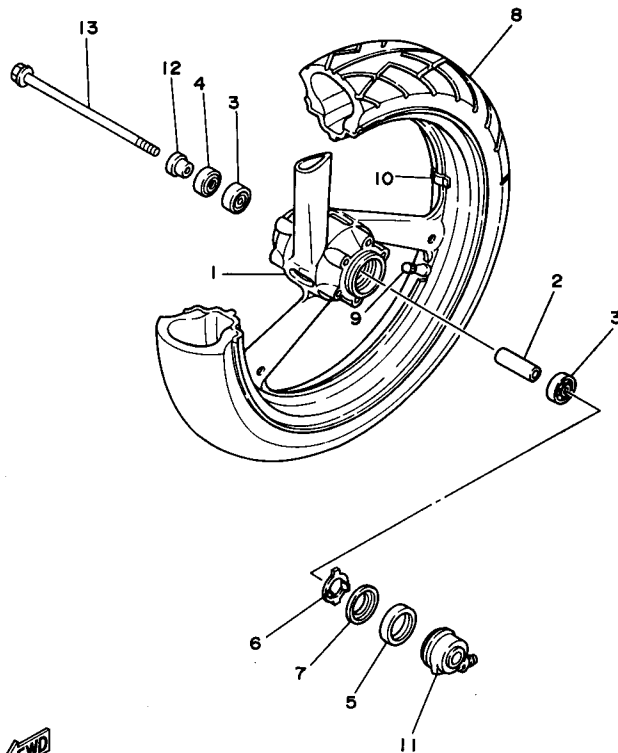


3MA1010-9270

3

FIG. 28 フロントホイール

見出番号	部品番号	部 品 名	個数	摘 要	作 業 コード	整備 時間
1	3MA-25168-00-UA	キャストホイール, フロント	1	キャスト ホイール ホワイト	7702	1.7
2	90560-17358	スパーサ	1			
3	93306-20310	ﾊﾞｯﾌﾟﾘﾝｸﾞ (B6203DU)	2		7711	0.6
4	93102-23252	オイルシール	1			
5	93105-45017	オイルシール	1			
6	341-25149-00	クラツチ, メータ	1		7741	0.5
7	341-25846-00	リチーナ, クラツチ	1			
8	94111-179U6	ﾀｲﾁ (110/70R17 54H)	1	UR タンロツﾌﾟ	7751	0.9
	94111-179U7	ﾀｲﾁ (110/70R17 54H)	1	URﾌﾞﾘｯｼﾞｽﾄﾝ		
9	93900-00030	ﾊﾞﾙﾌﾞ, リム	1			
10	29L-25398-00	ﾊﾞﾗﾝｽ, ホｲｰﾙ (10G)	1	UN		
	29L-25398-10	ﾊﾞﾗﾝｽ, ホｲｰﾙ (20G)	1	UN		
	29L-25398-20	ﾊﾞﾗﾝｽ, ホｲｰﾙ (30G)	1	UN		
11	3MA-25190-00	ｷﾞｱﾂﾄｱﾌﾟﾛﾝﾌﾞ	1		7747	0.3
12	90387-177V5	ｶﾗｰ	1			
13	3MA-25181-00	ｱｸｽﾙ, ホｲｰﾙ	1		7735	0.2



3MA1010-9280

3

FIG. 29 フロントブレーキキャリパ

見出番号	部品番号	部品名	個数	摘要	作業コード	整備時間
1	3CV-25830-10	ディスクブレーキアセンブリ	2		(*1) 7301	0.5
2	90109-08718	ホルト	12			
3	3MA-2580U-00	キャリパアセンブリ (ライト)	1		(*2) 7311	0.5
4	3GM-W0057-00	ピストンアセンブリ, キャリパ	1			
5	3GM-W0047-00	キャリパシールキット	1		(*3) 7325	1.0
6	3MA-W0057-10	ピストンアセンブリ, キャリパ	1			
7	3MA-W0047-10	キャリパシールキット	1			
8	3MA-W0045-00	ブレーキパッドキット	1		(*4) 7326	0.3
9	3MA-25919-00	サポート, パッド	1			
10	3MA-25924-00	ピン, パッド	1			
11	3MA-25925-00	クリップ	1			
12	1J3-W0048-00	フリーディスクリキッド	1			
13	3MA-2580T-00	キャリパアセンブリ (レフト)	1		(*2) 7311	0.5
14	3GM-W0057-00	ピストンアセンブリ, キャリパ	1			
15	3GM-W0047-00	キャリパシールキット	1		(*3) 7325	1.0
16	3MA-W0057-10	ピストンアセンブリ, キャリパ	1			
17	3MA-W0047-10	キャリパシールキット	1			
18	3MA-W0045-00	ブレーキパッドキット	1		(*4) 7326	0.3
19	3MA-25919-00	サポート, パッド	1			
20	3MA-25924-00	ピン, パッド	1			
21	3MA-25925-00	クリップ	1			
22	1J3-W0048-00	フリーディスクリキッド	1			
23	90105-10308	ホルト, ワッシャ, スラスト	4			

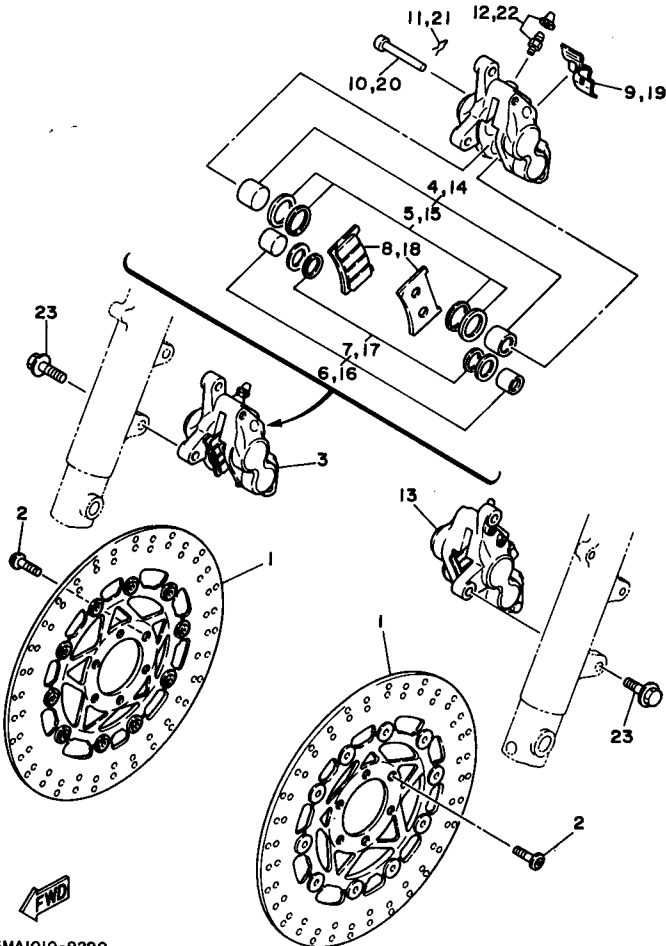
(\* 1) 左右同時交換時は 7304-0.6H

(\* 2) 左右同時交換時は 7312-0.7H

(\* 3) 左右同時交換時は 7327-1.2H

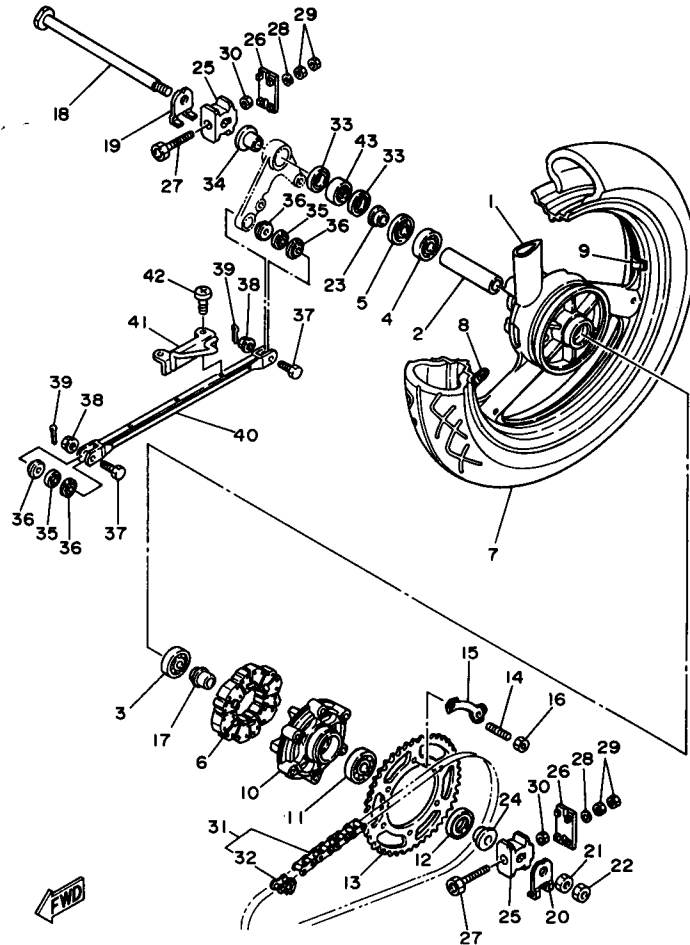
(\* 4) 左右同時交換時は 7328-0.5H

3



3MA1010-9290

FIG. 30 リヤホイール



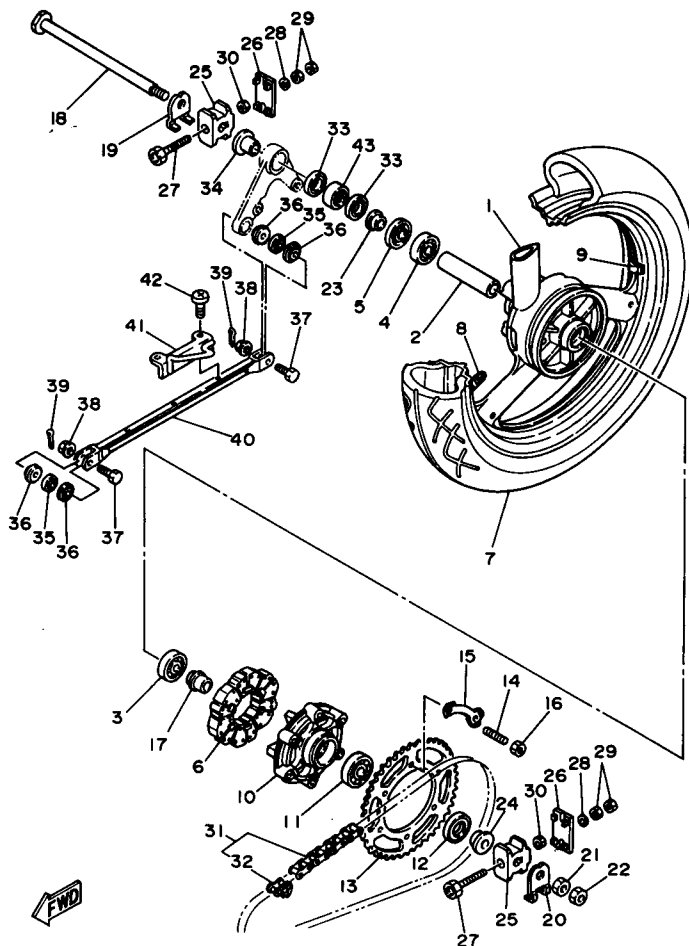
3MA1010-9300

見出番号	部品番号	部品名	個数	摘要	作業コード	整備時間
1	3MA-25338-00-UA	キヤストホイール,リヤ	1	キヤスト ホイール ホワイト	7802	1.6
2	90560-20359	スプーサ	1			
3	93306-00418	ハリアリンク	1		7811	0.8
4	93306-20421	ハリアリンク (B6204)	1			
5	93102-28022	オイルシール	1			
6	3MA-25364-00	タンパ	6		7872	0.9
7	94114-189U8	タイヤ (140/60R18 64H)	1	UR タンロツツ	7851	1.1
	94114-189U9	タイヤ (140/60R18 64H)	1	UR アリチリストン		
8	93900-00030	ハイルア,リム	1			
9	29L-25398-00	ハランサ,ホイール (10G)	1	UN		
	29L-25398-10	ハランサ,ホイール (20G)	1	UN		
	29L-25398-20	ハランサ,ホイール (30G)	1	UN		
10	3MA-25366-00	クラツチ,ハブ	1		7873	0.9
11	93306-20509	ハリアリンク (B6205Z)	1			
12	93102-32298	オイルシール	1			
13	3MA-25443-00-33	スワロケツト,トリアフアン (43T)	1	チリハ フラツツ	7871	0.9
14	90116-08498	ホルト,スタツト	6			
15	1KT-25412-00	ワツシヤ	3			
16	90170-08351	ナツト	6			
17	90387-207V8	カラー	1			
18	3MA-25381-00	アクスル,ホイール	1		7835	0.2
19	90214-20048	ワツシヤ,クロ-	1			
20	90214-18049	ワツシヤ,クロ-	1			
21	90170-18391	ナツト	1			
22	90170-18392	ナツト	1			

3

FIG. 30 リヤホイール

見出番号	部品番号	部 品 名	個数	摘 要	作 業 コード	整備 時間
23	90387-207V6	カラー	1			
24	90387-207V7	カラー	1			
25	3MA-25388-00	フレア、チエン 1	2		7874	0.3
26	3MA-22174-00	エンド 1	2			
27	90101-08707	ホルト、エキザコック	2			
28	92901-08600	ワッシャ、フレート	2			
29	95303-08600	ナット	4			
30	90170-08158	ナット	2			
31	94581-38112	チエン (DID 520V2)	1		7874	0.5
32	94681-38031	ジョイント、チエン	1			
33	93101-25104	オイルシール	2			
34	90387-202W5	カラー	1			
35	93399-99910	エアリング	2			
36	93112-19006	オイルシール	4			
37	90102-08052	ホルト、ウイズホル	2			
38	95701-08500	ナット、フランジ	2			
39	91401-20015	ピオン、コック	2			
40	3MA-25371-01	ハー、テンション	1		7841	0.2
41	3MA-25875-10	ホルダ、フレキホース 1	1			
42	98501-05008	スクリーン、パッドナット	2			
43	93315-42536	エアリング	1			

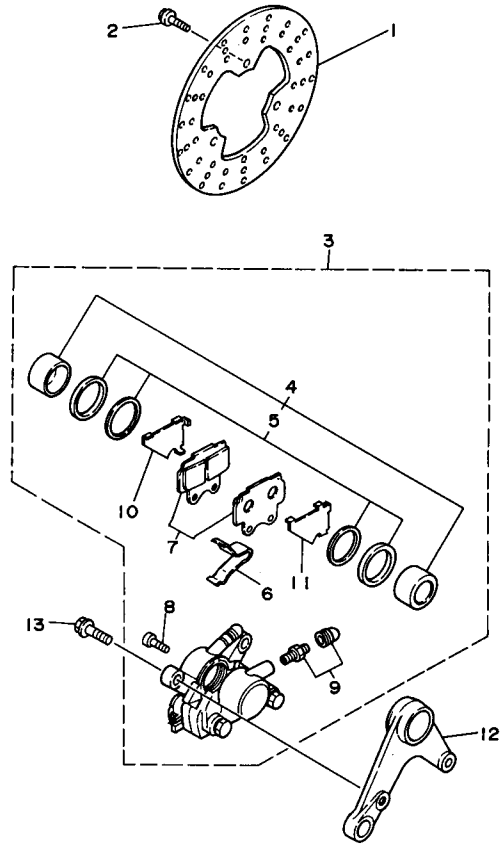


3MA1010-9300

3

FIG. 31 リヤブレーキキャリパ

見出番号	部品番号	部品名	個数	摘要	作業コード	整備時間
1	1WG-25831-50	ディスク、ブレーキ	1		7303	0.8
2	90109-08718	ホルト	3			
3	3MA-2580W-00	キャリパアセンブリ、リヤ 2	1		7313	0.5
4	51L-W0057-00	ピストンアセンブリ、キャリパ	1			
5	51L-W0047-11	キャリパシールキット	1		7330	0.5
6	51L-25919-00	サポート、ハット	1			
7	1KT-W0046-52	ブレーキハットキット、リヤ	1		7329	0.4
8	51L-25924-00	ピン、ハット	2			
9	51L-W0048-00	フリートスクリーンキット	2			
10	47X-25827-00	シム、キャリパ	1			
11	47X-25827-10	シム、キャリパ	1			
12	3MA-25819-01	ブラケット、キャリパ	1		7302	0.4
13	90105-10363	ホルト、ワッシャー-スタット	2			



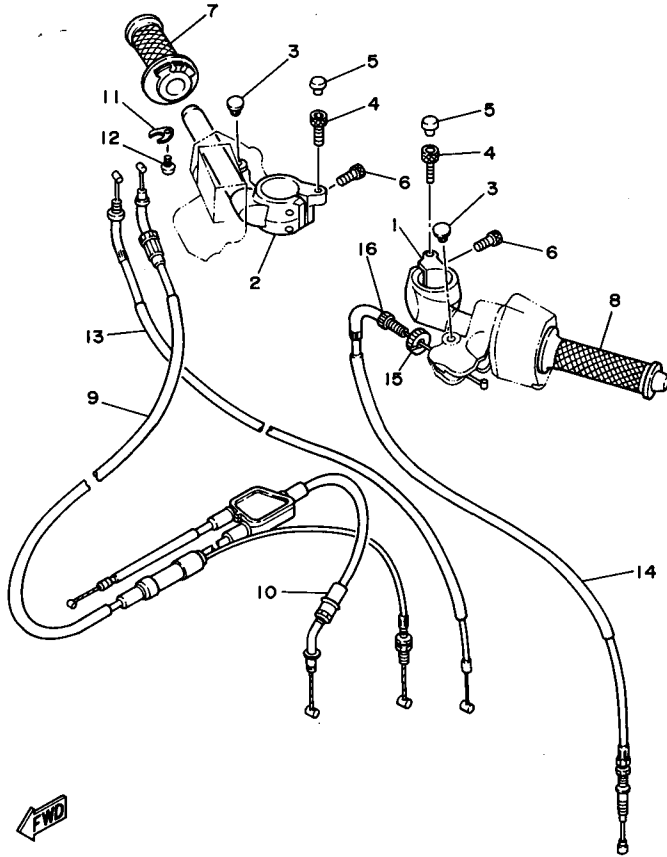
3MA1010-9310

3



FIG. 32 ステアリングハンドル。ケーブル

見出番号	部品番号	部 品 名	個数	摘 要	作 業 コード	整備 時間
1	3MA-26121-00	ハンドルバー (レフト)	1		7202	0.4
2	3MA-26122-00	ハンドルバー (ライト)	1		7203	0.4
3	90338-09012	ワッシャー	2			
4	90110-06138	ボルト、ヘキサゴンソケットヘッド	2			
5	10L-23469-00	キヤツプ、ボルト	2			
6	91311-06020	ボルト	4			
7	47X-26240-00	クリツフアセンブリ	1		7231	0.2
8	47X-26241-00	クリツフ	1		7232	0.1
9	3MA-26260-00	ケーブルアセンブリ、スロットルアクトホップ	1		7262	1.0
10	3MA-26320-00	ホップケーブルアセンブリ	1			
11	5HO-26393-00	ホルダ	1			
12	98506-05008	スクリーン、パッド	1			
13	3MA-26312-00	ケーブル、スロットル 2	1			
14	3MA-26335-00	ケーブル、クラツチ	1		7253	0.3
15	90179-08148	ナツト	1			
16	90123-08046	ボルト	1			

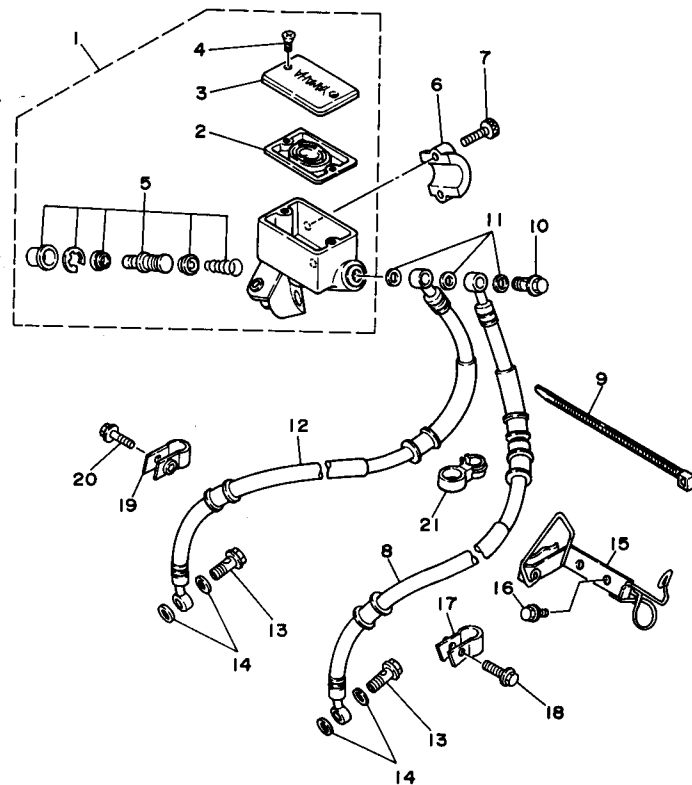


3



3MA1010-9320

FIG. 33 フロントマスシリンダ



見出番号	部品番号	部品名	個数	摘要	作業コード	整備時間
1	22R-25850-02	マスシリンダ アセンブリ	1		7321	0.3
2	4K0-25854-00	ダイヤフラム, リザーブ	1		7322	0.1
3	2GV-25852-00	キャップ, リザーブ	1			
4	98706-04012	スクリュー, フラットヘッド	2			
5	4K0-W0041-50	シリンダキット, マスタ	1		7323	0.5
6	4L0-25867-00	フレグメント, マスシリンダ	1			
7	91316-06025	ボルト, ヘキサゴンソケットヘッド	2			
8	3MA-25872-00	ホース, フレーキ 1	1		7351	0.6
9	1UA-82591-00	パイプ	1			
10	90401-10095	ボルト, エニオン	1			
11	90201-10118	ワッシャー, フレート	3			
12	3MA-25873-00	ホース, フレーキ 2	1		7351	0.6
13	90401-10096	ボルト, エニオン	2			
14	90201-10118	ワッシャー, フレート	4			
15	3MA-2612E-00	フレグメント	1			
16	91026-06012	ボルト, フランジ	2			
17	3EN-25875-00	ホルダ, フレーキホース 1	1			
18	95023-06025	ボルト, フランジ	1			
19	2R8-25876-00	ホルダ, フレーキホース 2	1			
20	95023-06025	ボルト, フランジ	1			
21	3MA-26279-00	ガイド, ケーブル	1			

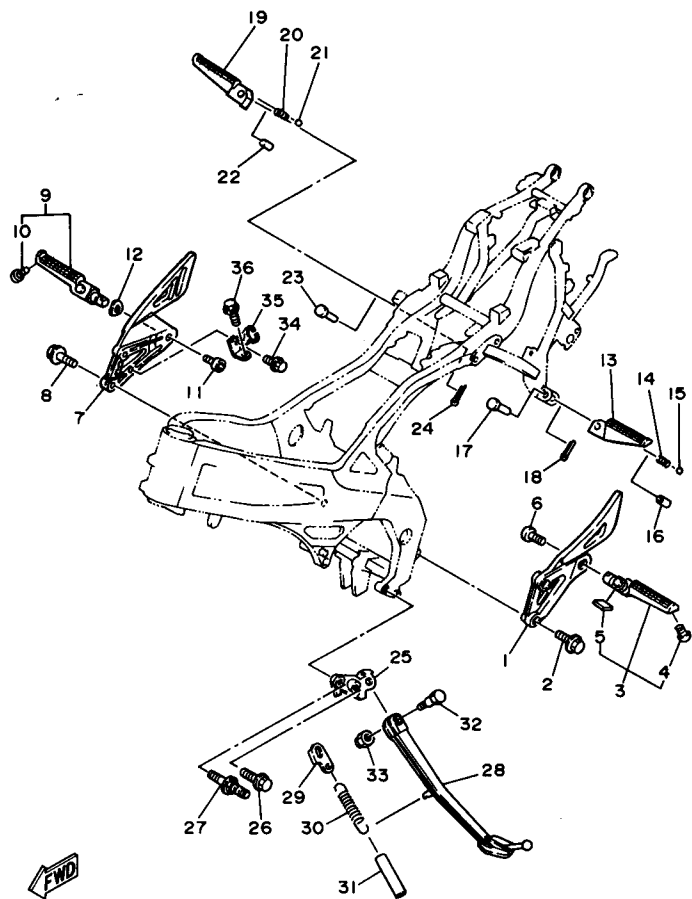


3MA1010-9330

3

FIG. 34 スタント、フロント

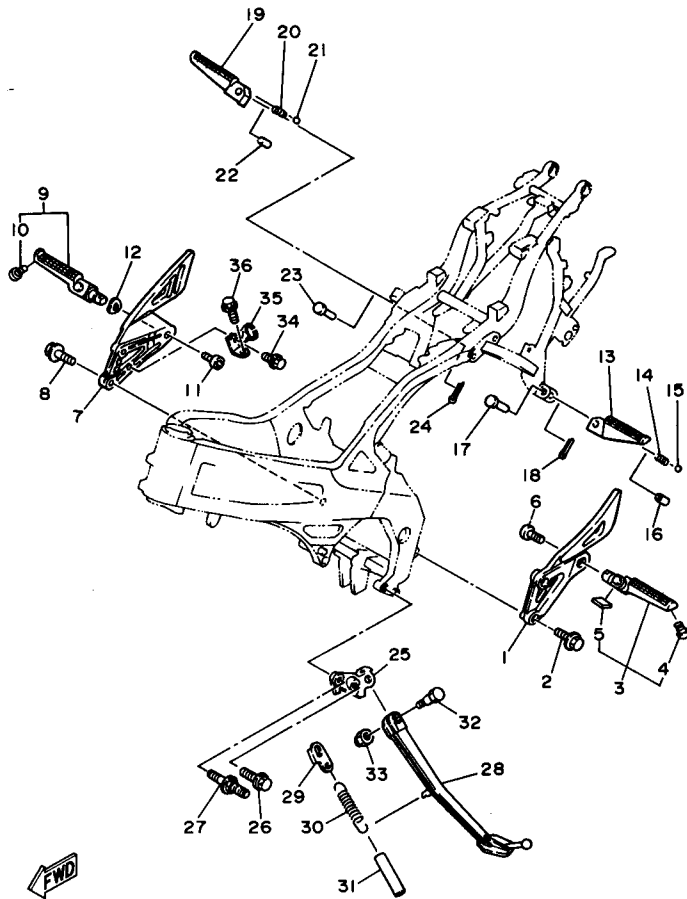
見出番号	部品番号	部品名	個数	摘要	作業コード	整備時間
1	3MA-27442-00	ブラケット 2	1		6246	0.4
2	90109-082F5	ボール	2			
3	3MA-27410-00	フロントフロントステアセンブリー (レフト)	1		6241	0.2
4	90109-083A2	ボール	1			
5	3MA-27491-00	プロテクタ	2			
6	90109-103A9	ボール	1			
7	3MA-27443-00	ブラケット 3	1		6247	0.4
8	90109-082F5	ボール	2			
9	3MA-27420-00	フロントフロントステアセンブリー (ライト)	1		6241	0.2
10	90109-083A2	ボール	1			
11	90109-103A9	ボール	1			
12	90206-17084	ワッシャ、ウエイブ	1			
13	1HX-27431-00	フロントステア、リヤ 1	1		6251	0.1
14	90501-12743	スプリング、コンプレッション	1			
15	93501-04011	ボール	1			
16	90387-064H8	カラー	1			
17	91701-06035	ピン、クレビス	1			
18	91401-20015	ピン、コック	1			
19	1HX-27441-00	フロントステア、リヤ 2	1		6251	0.1
20	90501-12743	スプリング、コンプレッション	1			
21	93501-04011	ボール	1			
22	90387-064H8	カラー	1			
23	91701-06035	ピン、クレビス	1			
24	91401-20015	ピン、コック	1			
25	3MA-27321-00	ブラケット、サイトスタント	1			



3MA1010-9340

FIG. 34 スタント、フロント

見出 番号	部品番号	部 品 名	個 数	摘 要	作 業 コード	整備 時間
26	90105-10599	ボルト、ワッシャ <sup>①</sup> -スタッド	1			
27	90109-102F8	ボルト	1			
28	3MA-27311-00	スタント、サイト	1		6221	0.3
29	4U8-27315-00	リンク、サイトスタント	1			
30	90506-29266	スプリング、テンション	1		6222	0.1
31	90445-212G3	ホース	1			
32	90109-100E8	ボルト	1			
33	90185-10037	ナット、セルフロック	1			
34	91006-06008	ボルト、フランジ	1			
35	3MA-2144G-00	ステー、ストッパスイッチ	1			
36	95801-06016	ボルト、フランジ	1			

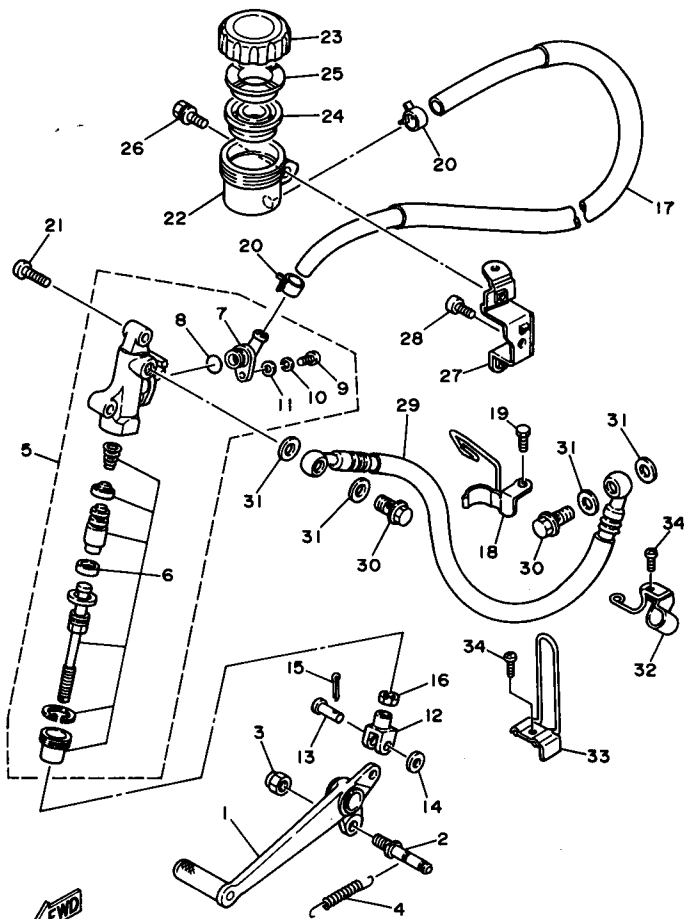


3MA1010-9340

3

FIG. 35 リヤスタシリンダ

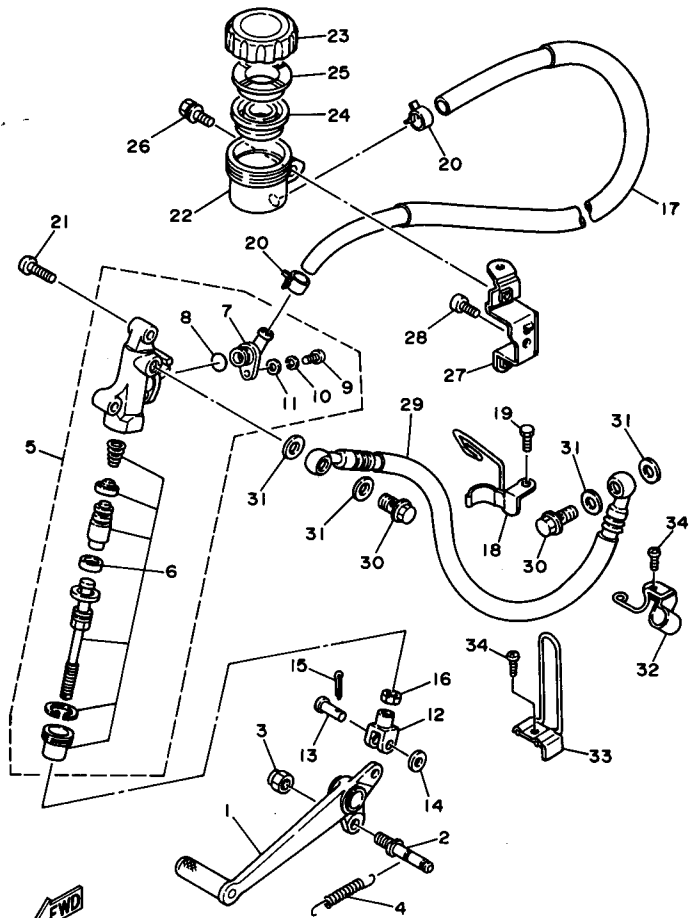
見出番号	部品番号	部品名	個数	摘要	作業コード	整備時間
1	3MA-27200-00	ハートル, フレーキ	1		6231	0.3
2	3MA-27813-00	ピオン, ハートルクランク	1			
3	95611-08100	ナット, U	1			
4	90506-20389	スプリング, テンション	1			
5	3MA-2583V-00	リヤスタシリンダアセンブリ	1		7320	0.4
6	47X-W0042-50	シリンダキット, マスター	1		7324	0.5
7	36Y-2582A-50	シヨイント	1			
8	93210-15620	O-リング	1			
9	98511-04012	スクリム, パンヘッド	1			
10	92902-04100	ワッシャ, スプリング	1			
11	92901-04600	ワッシャ, フレート	1			
12	47X-27222-00	シヨイント	1			
13	90240-08013	ピオン, クレビス	1			
14	90201-08083	ワッシャ, フレート	1			
15	91401-16012	ピオン, コツタ	1			
16	95303-08700	ナット	1			
17	3MA-25895-00	ホース, リザーバ	1			
18	3MA-25886-00	ホルダ, フレーキホース	1			
19	97313-06016	ホルト	1			
20	90467-14057	クリツア	2			
21	92013-08030	ホルト	2			
22	47X-25894-00	タンク, リザーバ	1		7371	0.4
23	1A5-25852-00	キャツア, リザーバ	1			
24	360-25854-00	ダイヤフラム, リザーバ	1			
25	2GU-25855-00	ダイヤフラム, ダイヤフラム	1			



3MA1010-9350

FIG. 35 リヤマスタシリンダ

見出番号	部品番号	部品名	個数	摘要	作業コード	整備時間
26	90119-06052	ホルト、ウイスワッシャ	1			
27	3MA-2582E-00	ホルダ、リサーフタンク	1			
28	91316-06012	ホルト、ヘキサゴンソケットヘッド	1			
29	3MA-2581J-00	ホース、フレキ 4	1		7357	0.4
30	90401-10096	ホルト、ユニオン	2			
31	90201-10118	ワッシャ、プレート	4			
32	3MA-25887-00	ホルダ、フレキホース	1			
33	3MA-25875-50	ホルダ、フレキホース 1	1			
34	92503-06015	スクリーン、パッドヘッド	2			

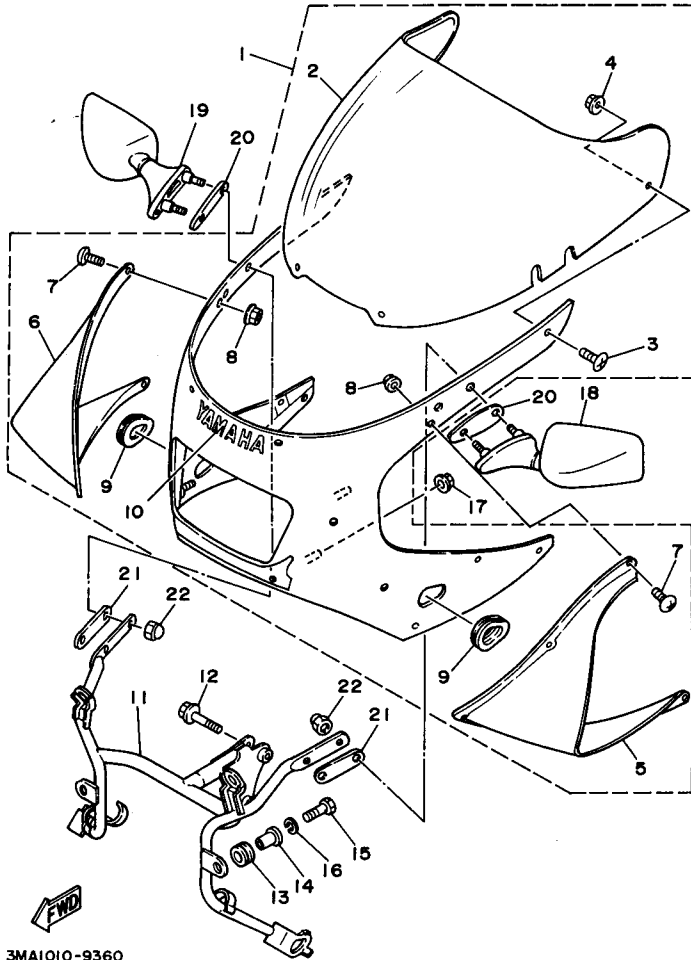


3MA1010-9350

3

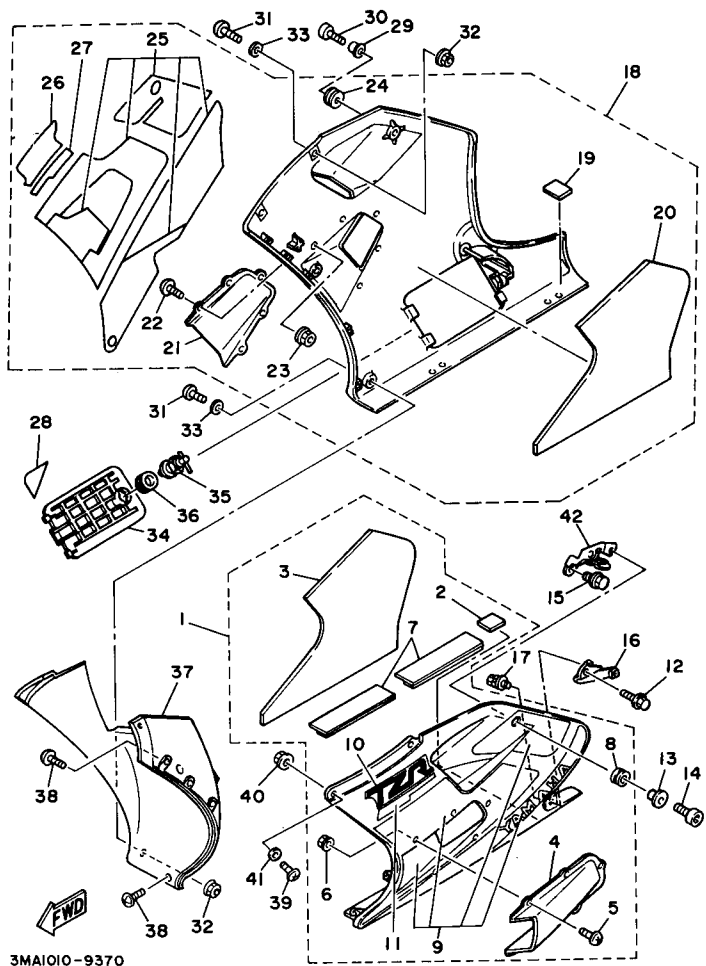
FIG. 36 カウリング 1

見出番号	部品番号	部品名	個数	摘要	作業コード	整備時間
1	3MA-Y2835-01-GE	カウリング"アセンブリ"	1	シルキー ホワイト	7911	0.4
2	3MA-2837U-00	スクリーン	1		7910	0.2
3	90150-05020	スクリーン, ラウト"ハット"	4			
4	95706-05500	ナット, フラッシュ	4			
5	3MA-2834V-00	プロテクター 1	1		7916	0.1
6	3MA-2834W-00	プロテクター 2	1		7916	0.1
7	90150-05020	スクリーン, ラウト"ハット"	10			
8	95706-05500	ナット, フラッシュ	10			
9	3MA-83321-00	タンパ°, フラツヤ 1	2			
10	99234-00025	エンブレム, YAMAHA	1			
11	3MA-28356-00	ステー 1	1		7930	0.6
12	91006-08040	ホルト, フラッシュ	2			
13	90480-14229	クロメツト	2			
14	90387-07391	カラー	2			
15	97001-06025	ホルト	2			
16	92906-06100	ワツヤ, スフリンク	2			
17	95706-05500	ナット, フラッシュ	4			
18	3EN-26280-00	ハツクミラーアセンブリ (レフト)	1		7270	0.1
19	3EN-26290-00	ハツクミラーアセンブリ (ライト)	1		7270	0.1
20	3EN-28371-00	タンパ°	2			
21	3CV-26298-00	プレート, ミラーフィツティング 1	2			
22	90176-06055	ナット, クラウン	4			



3MA1010-9360

FIG. 37 カリクム 2



3MA1010-9370

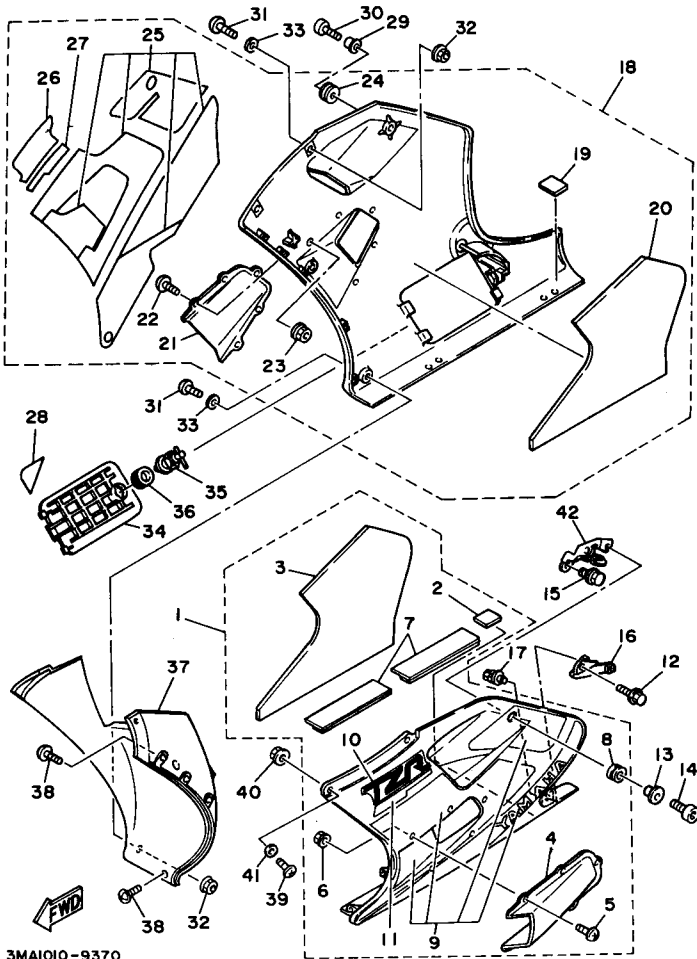
見出番号	部品番号	部 品 名	個数	摘 要	作 業 コード	整備 時間
1	3MA-Y283J-01-GE	ホィテイ,フロントロー 1	1	シルキー ホワイト	7906	0.1
2	2XT-28371-00	.タツパ	1			
3	3MA-2834E-00	.タツパ (シフト)	1			
4	3MA-2838N-00	.タツク 1	1		7914	0.1
5	90150-05020	.スクリユ,ラウト"ハツ"	5			
6	95706-05500	.ナツト,フランジ"	5			
7	3MA-28371-00	.タツパ	2			
8	90480-13398	.ク"ロメツト	1			
9	3MA-28301-01	.ク"ラフイツクセツト,アンタ"カハ" 1	1			
10	3MA-28328-00	.エンブレム	1			
11	3MA-28338-00	.エンブレム	1			
12	90119-06117	ホルト,ウイス"ワツヤ"	1			
13	90387-067K6	カラー	1			
14	90110-06078	ホルト,ハキサコ"ソケツトハツ"	1			
15	91026-06012	ホルト,フランジ"	2			
16	3MA-28358-00	ステー 3	1			
17	91001-06016	ホルト,フランジ"	1			
18	3MA-Y283K-01-GE	ホィテイ,フロントロー 2	1	シルキー ホワイト	7907	0.1
19	2XT-28371-00	.タツパ	1			
20	3MA-2834F-00	.タツパ	1			
21	3MA-2838R-00	.タツク 2	1		7914	0.1
22	90150-05020	.スクリユ,ラウト"ハツ"	5			
23	95706-05500	.ナツト,フランジ"	5			
24	90480-13398	.ク"ロメツト	1			
25	3MA-28303-01	.ク"ラフイツクセツト, アンタ"カハ" 2	1			

3



FIG. 37 カウンタ 2

見出番号	部品番号	部 品 名	個数	摘 要	作 業 コード	整備 時間
26	3MA-28328-00	・エンブレム	1			
27	3MA-28338-00	・エンブレム	1			
28	3MA-2832K-01	クラフイツク 12	1			
29	90387-067N5	カラー	1			
30	90110-06078	ホルト、ヘキサゴンソケットヘッド	1			
31	90149-05224	スクリ	6			
32	90179-05523	ナット	6			
33	90202-05180	ワッシャー、プレート	6			
34	3MA-2839K-00-GE	リツク 1	1	シルキー ホワイト		
35	3MA-21708-00	サイトカバー、ロツクアセンブリ	1		7602	0.1
36	90480-24186	クromメツク	1			
37	3MA-2836K-02	パネル、インナ 1	1		7908	0.4
38	97706-50614	スクリ、タツヒツク	5			
39	90149-05224	スクリ	2			
40	90179-05523	ナット	2			
41	90202-05180	ワッシャー、プレート	2			
42	3MA-28321-00	ステー 1	1			

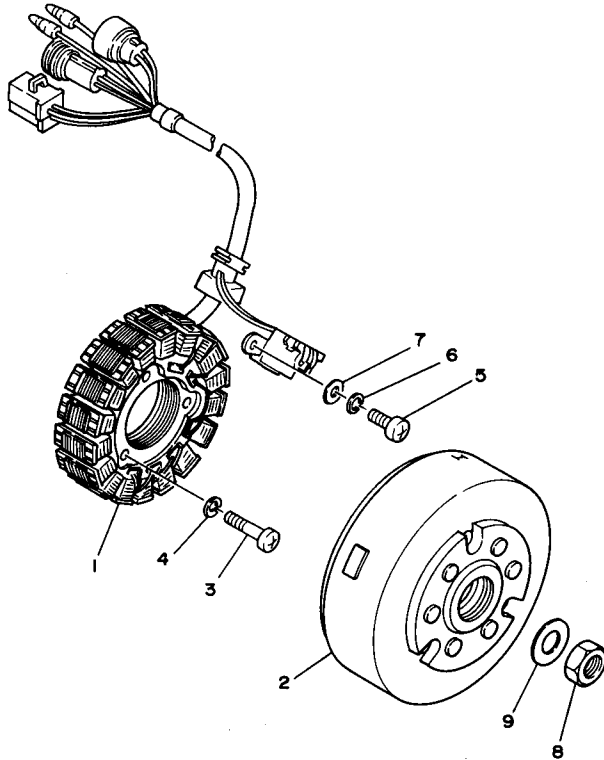


3MA1010-9370

3

FIG. 38 センサータ

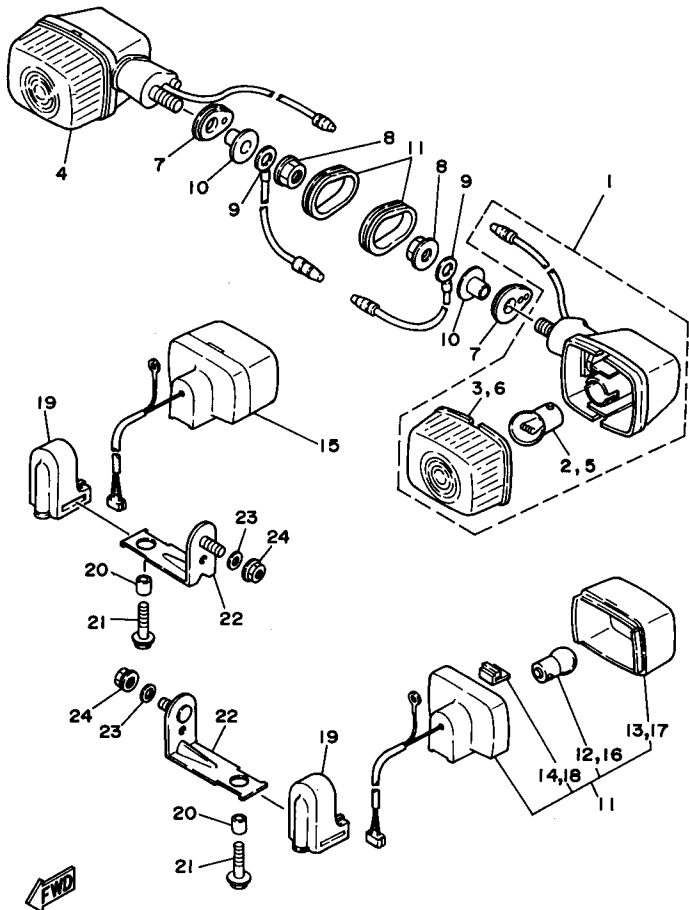
見出 番号	部品番号	部 品 名	個数	摘 要	作 業 コード	整備 時間
1	3MA-85510-00	ステータセンサリ	1		8403	0.8
2	3MA-85550-00	ロータセンサリ	1		8402	0.6
3	92501-06025	スクリーンハット	3			
4	92990-06100	ワッシャー、スプリング	3			
5	98501-05016	スクリーンハット	2			
6	92901-05100	ワッシャー、スプリング	2			
7	92901-05600	ワッシャー、プレート	2			
8	90179-12323	ナット	1			
9	90201-120P3	ワッシャー、プレート	1			



3MA1010-9380

FIG. 39 フラッシュライト

見出番号	部品番号	部 品 名	個数	摘 要	作 業 コード	整備 時間
1	3LN-83310-00	フロントフラッシュライトアセンブリ 1	1		(*1) 8301	0.1
2	851-84744-00	・ハイルフ (12V-10W)	1			
3	3L5-83312-00	・レンズ, フラッシュ	1			
4	3LN-83320-00	フロントフラッシュライトアセンブリ 2	1			
5	851-84744-00	・ハイルフ (12V-10W)	1			
6	3L5-83312-00	・レンズ, フラッシュ	1			
7	3HM-83321-00	タンパ, フラッシュ 1	2			
8	95706-08500	ナット, フラッシュ	2			
9	1H2-83346-00	コート	2			
10	90387-085W0	カラー	2			
11	1KH-83340-00	リヤフラッシュライトアセンブリ 2	1		(*2) 8321	0.2
12	851-84744-00	・ハイルフ (12V-10W)	1			
13	2T4-83312-00	・レンズ, フラッシュ	1			
14	1KH-83345-00	・フラグ, フライント	1			
15	1KH-83320-00	フロントフラッシュライトアセンブリ 2	1			
16	851-84744-00	・ハイルフ (12V-10W)	1			
17	2T4-83312-00	・レンズ, フラッシュ	1			
18	1KH-83345-00	・フラグ, フライント	1			
19	1KH-83321-00	タンパ, フラッシュ 1	2			
20	90387-05285	カラー	2			
21	90159-05011	スクリーン, ウィスワッシュ	2			
22	3MA-83368-00	ステー, フラッシュ 1	2		7042	0.1
23	90201-06057	ワッシャー, フレート	2			
24	95701-06500	ナット, フラッシュ	2			

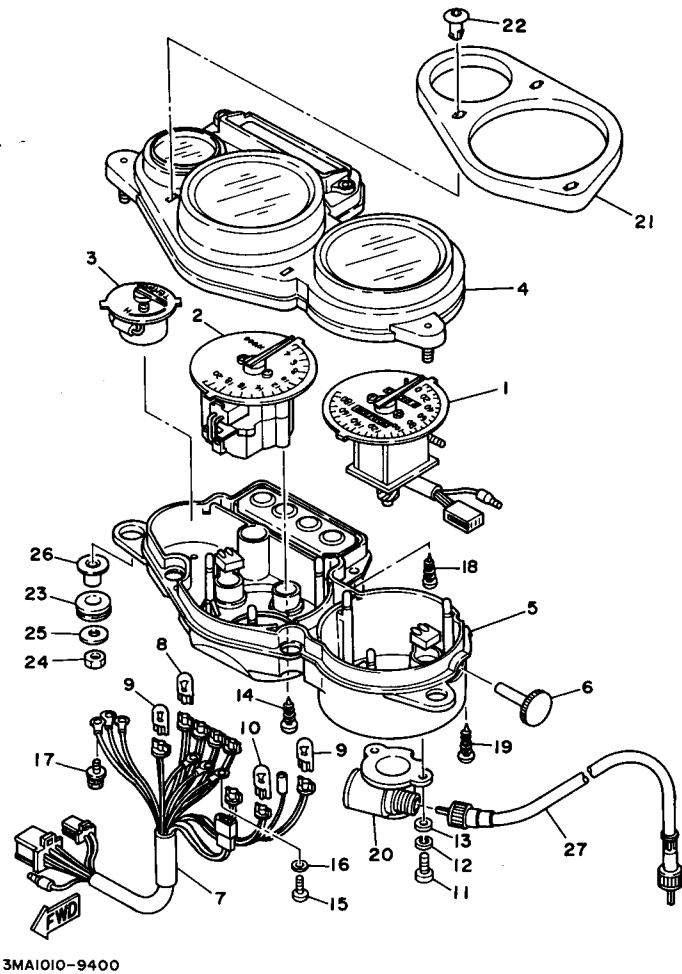


3MA1010-9390

(\* 1) 左右同時交換時は 8302-0.2H

(\* 2) 左右同時交換時は 8332-0.4H

FIG. 40 メータ

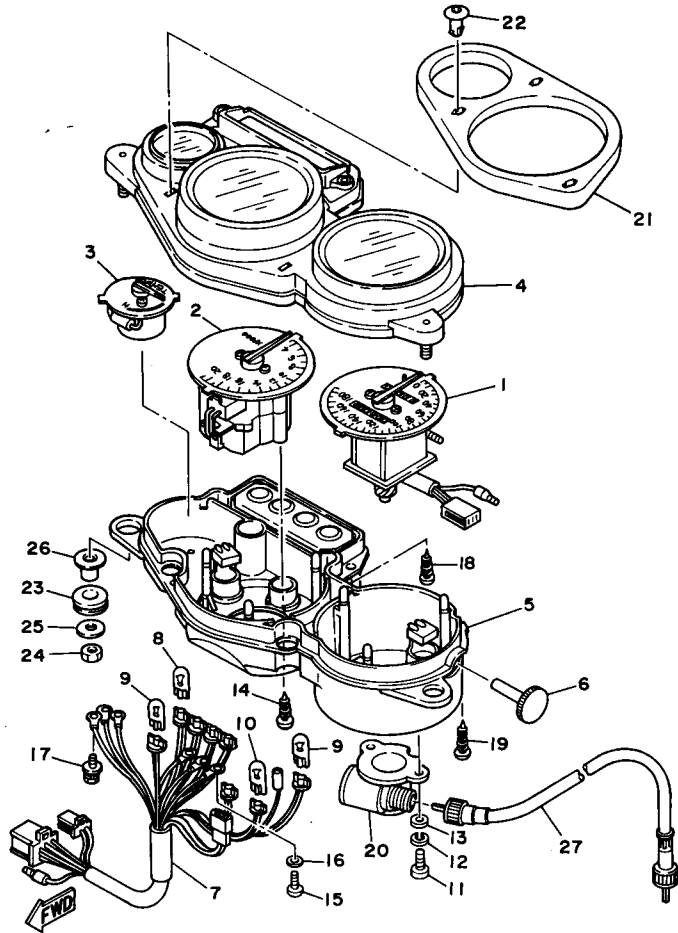


見出 番号	部品番号	部 品 名	個数	摘 要	作 業 コード	整備 時間
1	3MA-83570-00	スピードメータペンリ	1		8101	0.5
2	3MA-83540-00	タコメータペンリ	1		8111	0.5
3	3MA-83590-00	ウォータンパラチアペンリ	1		8113	0.5
4	3GM-83559-00	カバー、メータ	1			
5	3MA-8353H-00	ケース、インナ	1		8126	0.6
6	2GH-83578-00	ノブ、トリツブメータ	1			
7	3MA-83509-00	ソケットコートアペンリ	1		8125	0.6
8	4G1-84744-00	ハイルフ (12V-3.4W)	5			
9	3GM-83517-00	ハイルフ (12V-1.7W)	3			
10	2GV-83517-00	ハイルフ (12V-1.7W)	1			
11	98580-04010	スクリユ、パコハツク	4			
12	92902-04100	ワツヤ、スアリソク	4			
13	92901-04600	ワツヤ、フレート	4			
14	90167-04057	スクリユ、タツヒソク	2			
15	98501-03010	スクリユ、パコハツク	3			
16	92990-03100	ワツヤ、スアリソク	3			
17	90159-03102	スクリユ、ウイスワツヤ	3			
18	90164-04008	スクリユ、タツヒソク	4			
19	90167-03058	スクリユ、タツヒソク	1			
20	3GM-83520-00	ソケットコートアペンリ	1			
21	3GM-83513-00	タンパ	1			
22	3GM-83525-00	クリツブ	3			
23	90480-14229	クシロメツト	2			
24	95316-06600	ナツト	2			
25	90201-06059	ワツヤ、フレート	2			

4

FIG. 40 メータ

見出番号	部品番号	部 品 名	個数	摘 要	作 業 コード	整備 時間
26	90387-07391	カラー	2			
27	3MA-83550-00	スピードメーターケーブルアッパリ	1		8131	0.3

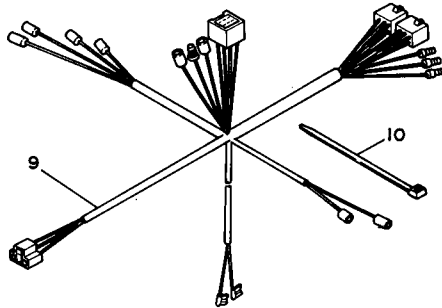
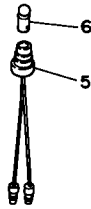
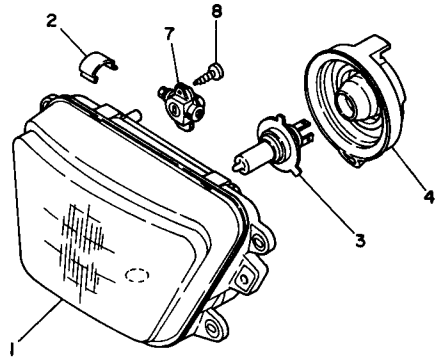


3MA1010-9400

4

FIG. 41 ヘッドライト

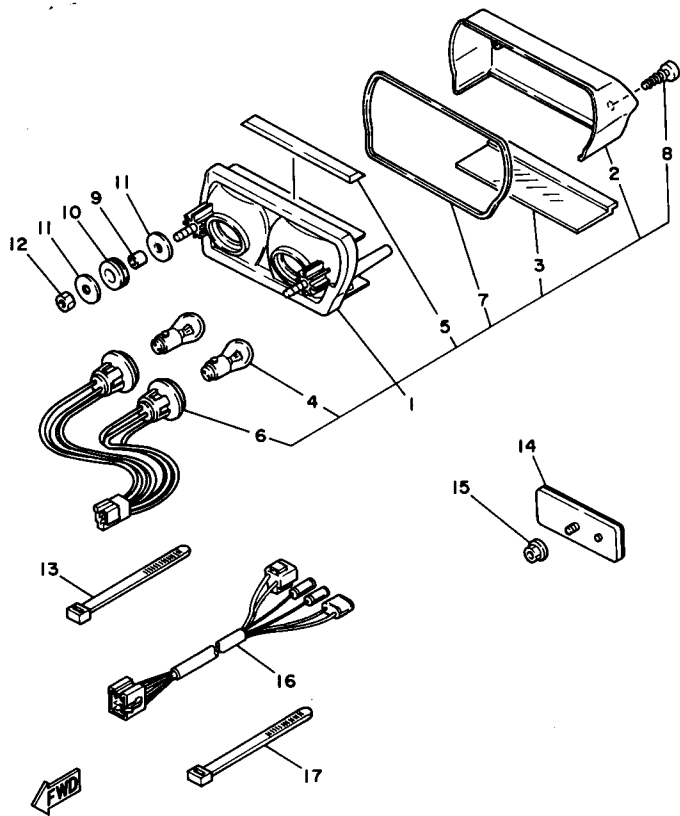
見出番号	部品番号	部 品 名	個数	摘 要	作業コード	整備時間
1	3MA-84311-00	ヘッド、ヘッドライト	1		8001	0.4
2	3MA-8413H-00	プレート、スプリング	3			
3	2F9-84314-00	ハイルフ (12V-60/55W)	1	ハロゲン	8021	0.4
4	36Y-84397-00	カバー、ソケット	1			
5	36Y-84359-00	コート、ヘッドライト	1			
6	123-83516-21	ハイルフ (12V-3.4W)	1			
7	3MA-8430M-00	キープニツトアセンブリ	2			
8	97706-40516	スクリーン、タツヒコック	2			
9	3MA-84359-00	コート、ヘッドライト	1			
10	12R-82591-00	ハンコック	2			



3MA1010-9410

FIG. 42 テールライト

見出番号	部品番号	部 品 名	個数	摘 要	作業コード	整備時間
1	3MA-84710-00	テールライトユニットアセンブリ	1		8201	0.3
2	3MA-84721-00	・レンズ <sup>①</sup> 、テールライト	1		8202	0.1
3	3MA-84743-00	・レンズ <sup>②</sup> 、ライセンスライト	1			
4	31L-84714-00	・ハロゲン (12V-21/5W)	2			
5	3MA-84728-00	・シート <sup>①</sup>	1			
6	3MA-84735-00	・コート <sup>①</sup> アセンブリ	1			
7	3MA-84723-00	・カ <sup>①</sup> スケツト、テールレンズ <sup>①</sup>	1			
8	97706-40520	・スクリーン、タツヒ <sup>①</sup> ンク <sup>①</sup>	2			
9	90387-060A7	カラー	2			
10	90480-18276	ク <sup>①</sup> ロメツト	2			
11	90201-066F3	ワツシヤ、フ <sup>①</sup> レート	4			
12	95303-06600	ナツト	2			
13	12R-82591-00	ハ <sup>①</sup> ント <sup>①</sup>	1			
14	3Y6-85130-01	リヤリフレクタアセンブリ	1			
15	95701-05500	ナツト、フランジ <sup>①</sup>	1			
16	3MA-84517-00	コート <sup>①</sup> 、テールライト	1			
17	12R-82591-00	ハ <sup>①</sup> ント <sup>①</sup>	2			

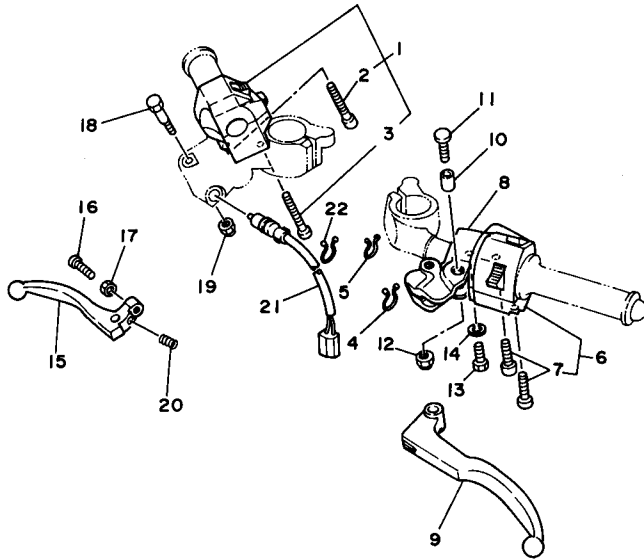


3MA1010-9420

4

FIG. 43 ハントルスイッチ。レバー

見出番号	部品番号	部 品 名	個数	摘 要	作業コード	整備時間
1	3MA-83975-00	スイッチ,ハントル 2	1		7222	0.3
2	98506-05040	・スクリュ,ハンペツ	1			
3	98506-05045	・スクリュ,ハンペツ	1			
4	90464-16039	クランプ	1			
5	90464-16115	クランプ	1			
6	3MA-83972-00	スイッチ,ハントル 4	1		7221	0.3
7	98506-05035	・スクリュ,ハンペツ	2			
8	29L-82911-01	ホルダ,レバー 1	1		7211	0.2
9	3LN-83912-00	レバー 1	1		7213	0.1
10	31A-83913-00	カラー,レバー 1	1			
11	31A-83945-00	ホルト,レバー	1			
12	95616-06100	ナツ, U	1			
13	97001-06025	ホルト	1			
14	92906-06100	ワツヤ, スフリング	1			
15	3GM-83922-00	レバー 2	1		7213	0.1
16	90149-06288	スクリュ	1			
17	90170-06010	ナツ	1			
18	90109-06465	ホルト	1			
19	95601-06100	ナツ, U	1			
20	90501-10312	スフリング, コア レツヨシ	1			
21	2L2-83980-30	フロントストツフ スイツチアセンブリ	1		8553	0.2
22	90464-30040	クランプ	1			



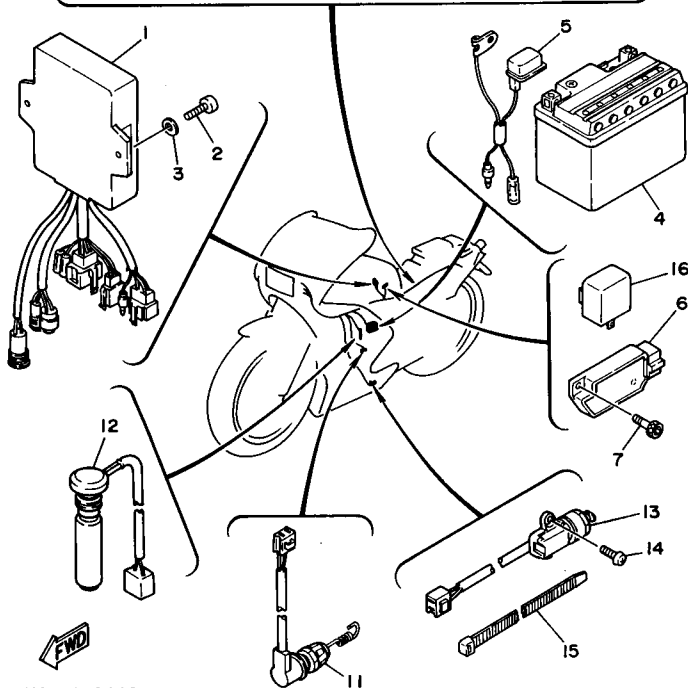
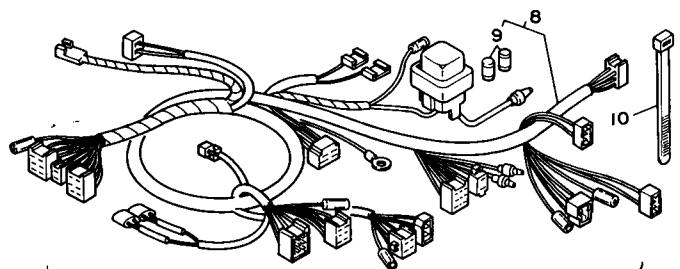
4

  
3MA1010-9430



FIG. 44 エレクトリカル 1

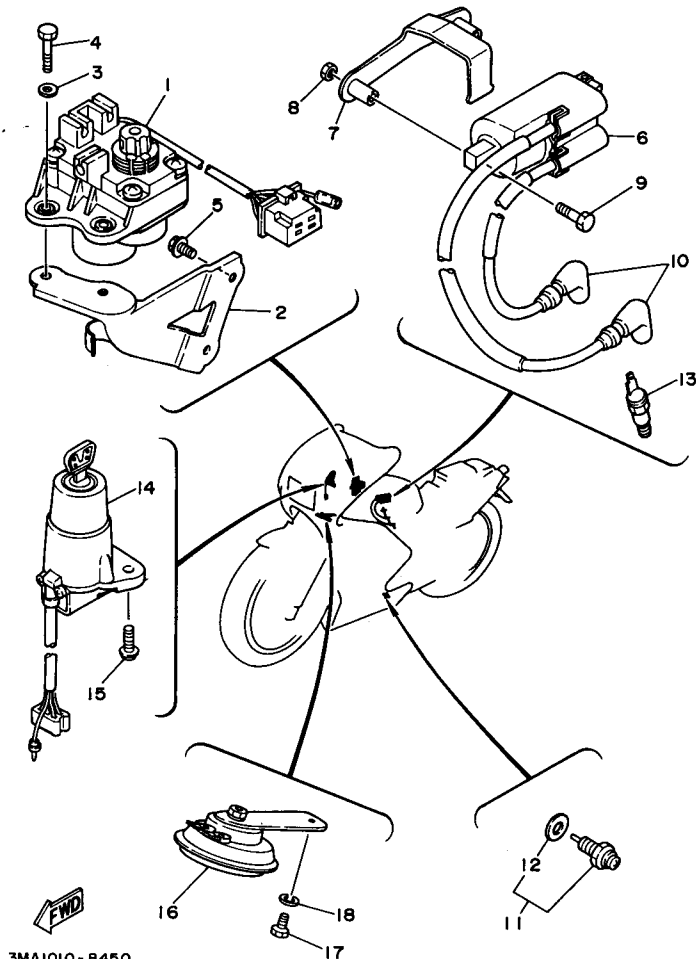
見出番号	部品番号	部 品 名	個数	摘 要	作 業 コード	整備 時間
1	3MA-85540-00	C.O.I.ユニットアセンブリ	1		8423	0.4
2	92501-06020	スクリーンハット	2			
3	92990-06600	ワッシャープレート	2			
4	3KJ-82100-10	バッテリーアセンブリ (YT4L-BS 12V-3A)	1	2Pサ		
5	51X-82117-00	ワイヤリート	1		8505	0.1
6	47X-81960-A1	レクチファイアントレキエレータアセンブリ	1		8526	0.4
7	91311-06020	ホルト	2			
8	3MA-82590-00	ワイヤハーネスアセンブリ	1		8501	1.0
9	2GV-82151-00	フェース (20A)	2		8659	0.1
10	12R-82591-00	ハット	1			
11	3MA-82530-00	ストップスイッチアセンブリ	1		8552	0.2
12	3MA-85720-00	オイルレベルルケージアセンブリ	1		8555	0.2
13	3MA-82566-00	スイッチサイトスタント	1		8562	0.4
14	90157-05079	スクリーンハット	2			
15	90465-13154	クランプ	1			
16	35R-83350-20	フラッシュリレーアセンブリ	1		8611	0.3



4

3MA1010-9440

FIG. 45 イレクトリカル 2



見出番号	部品番号	部品名	個数	摘要	作業コード	整備時間
1	2XT-85820-00	サーモスタツアセンブリ	1		8671	0.5
2	3MA-24216-00	ステー	1			
3	90201-06067	ワツシヤ、フレート	2			
4	97001-06025	ホルト	2			
5	91001-06012	ホルト、フランジ	2			
6	3MA-82310-00	イクニツヨココイルアセンブリ	1		8651	0.4
7	3MA-21359-00	フラケツト、コイル	1			
8	90179-06524	ナツト	2			
9	98001-06050	ホルト	2			
10	2TV-82370-00	フラクキヤツツアセンブリ	2		8658	0.2
11	2H7-82540-00	ニュートラルスイッチアセンブリ	1		8554	0.2
12	341-82543-00	カスケット	1			
13	2YK-83591-00	サーモユニット	1			
14	3MA-82501-00	メインスイッチステアリングロック	1		8551	0.4
15	90149-06228	スクリユ	2			
16	3MA-83371-00	ホーン	1		8621	0.1
17	97006-06010	ホルト	1			
18	92906-06100	ワツシヤ、スフリンク	1			
19	3MA-82021-00	キーセツト	1	AP		

# 部品番号索引

## 索引 (品番)

部品番号	見出番号	部品番号	見出番号	部品番号	見出番号	部品番号	見出番号	部品番号	見出番号	部品番号	見出番号
4KO-W0041-50	33- 5	3MA-11406-00	3- 1	3MA-1410A-00	9-40	3MA-14739-00	10-30	4H7-16325-00	14- 9	3MA-21161-00	18- 7
47X-W0042-50	35- 6	3MA-11409-00	2- 3	3MA-14101-01	9- 1	3MA-14747-00	10-13	5Y1-16331-01	14-17	3MA-21162-00	18- 8
3MA-W0045-00	29- 8	3MA-11412-00	2- 2	3MA-14102-01	9- 2		10-29	4G0-16340-01	14-31	3MA-21163-00	18-41
	29-18	3MA-11442-00	2- 4	3MA-14103-00	9-42	3MA-1475R-00	10-43	3MA-16351-00	14-10	1WG-2117M-00	18-38
1KT-W0046-52	31- 7	3MA-11464-01	3- 8	3ME-14104-00	9-39	3MA-14752-00	10- 4	4H7-16356-01	14-11	3MA-2118E-00	18-44
3GM-W0047-00	29- 5	3MA-11478-01	3- 2	3MA-14107-28	9-43		10-20	3MA-16371-00	14- 7	3MA-21190-00-35	18-10
	29-15	3MA-11537-00	3- 3	3MA-14112-50	9- 3	3MA-14755-00	10- 3	3JD-16382-00	14-25	3MA-21243-00	18-34
3MA-W0047-10	29- 7	3MA-11588-00	3- 7	214-14118-00	9-20		10-19	5Y1-16383-00	14-18	1JK-21268-00	5- 7
	29-17	3MA-11610-00	2-15	3MA-14130-00	9-60	3MA-14766-00	10- 6	3MA-17121-00	15- 2	3MA-21268-00	20- 5
51L-W0047-11	31- 5	3MA-11631-00-35	2-14	3MA-14131-00	9-24		10-22	3MA-17131-00	15- 3	3MA-21269-00	20-23
1J3-W0048-00	29-12	137-11633-10	2-16	3MA-14141-58	9- 4	3MA-1479W-00	10-41	3MA-17151-00	15- 4	26H-21308-00	27-18
	29-22	3MA-11634-00	2-18	193-14142-15	9- 5	3MA-1490J-00	9-44	3MA-17160-00	15- 5	3MA-21359-00	45- 7
51L-W0048-00	31- 9	3MA-11651-00	2- 6	137-14143-36	9- 6	3EN-1490K-00	9-41	3MA-17211-00	15-16	3MA-2139X-00	19-24
3GM-W0057-00	29- 4	47X-11915-00	1-32	18M-14144-04	9-37	3MA-14931-00	9-22	3MA-17221-00	15-18	3GX-2139X-00	8-34
	29-14	2YK-12411-00	5-21	3JE-14147-00	9- 9	55X-14937-00	9-31	3MA-17231-00	15-19	3MA-2140A-00	18-40
3MA-W0057-10	29- 6	3MA-12413-00	5-20	3MA-14148-00	9-36	3MA-14952-00	9-47	3MA-17241-00	15-20	3MA-21428-00	18- 2
	29-16	3MA-12422-00	4-10	3JD-14185-00	9-21	26V-14953-00	9-53	3MA-17251-00	15-21	3MA-21446-00	34-35
51L-W0057-00	31- 4	3MA-12428-00	4-11	3JE-14185-00	9-23	22F-14991-00	9-30	3MA-17261-00	15-22	3MA-21486-00	20- 4
3MA-W1444-00	8-22	3MA-12435-00	5- 3	353-14186-00	9- 8	1KT-14994-00	9-19	3MA-17402-00	15-15	3MA-21488-00	20-22
3MA-W1543-00	12- 8	1KT-12436-00	4- 8	363-14187-00	9- 7	3MA-15100-01	11- 1	3MA-17411-00	15- 1	3MA-21511-00	19- 1
3MA-Y2171-00-GE	20- 1	1KT-12437-00	5- 8	12R-14191-00	9-38	3MA-15131-00	12-22	278-17424-01	2-12	1A8-21518-00	19- 2
3MA-Y2172-00-GE	20-19	3MA-12446-00	5- 1	3MA-14197-00	9-34	328-15316-00	18- 5	278-17425-00	15-12	3MA-21523-00	18-49
3MA-Y283J-01-GE	37- 1	3MA-12450-00	4- 1	47X-14201-00	9-59	3MA-15317-00	11- 2	1KT-17460-01	15-34	3MA-21541-00	20- 6
3MA-Y283K-01-GE	37-18	3MA-12459-00	4- 4	2YK-14204-00	9-49	3MA-15327-00	11- 5	3MA-18101-00	17- 1	3MA-21542-00	20-24
3MA-Y2835-01-GE	36- 1	3MA-12460-00	5- 5	47X-14205-00	9-50	3Y1-15361-00	12- 9	3MA-18111-00	17- 8	3MA-21575-00	20- 7
3MA-11111-00	1- 1	1KT-12462-00	5- 6	3MA-14284-00	9-72	1RG-15363-00	12-10	3MA-18112-00	17- 5	3MA-21576-00	20-25
3MA-11181-00	1- 6	3MA-12481-00	5-17	3MA-14303-01	8-24	583-15371-00	11- 3	132-18113-01	17-10	3MA-21611-00	19- 5
3MA-1131A-00	1-34	3MA-12482-00	5-18	3MA-14389-00	9-62	3MA-15379-00	12- 2	2KW-18115-00	17-11	3MA-21613-00	19-23
3MA-1131E-00	1-35	3MA-12483-00	9-27	3MA-14411-00	8-15	3MA-15381-00	15-13	3MA-18127-00	17- 3	3MA-21621-00	20-53
2XT-1131F-01	1-25	2RH-12484-00	9-10	3MA-14412-00	8-19	3MA-15415-00	12- 1	3MA-18140-00	16-15	3MA-21623-00	20-50
	1-29	3MA-12484-00	9-56	3MA-14423-00	8-11	3MA-15418-00	12- 5	2H9-18154-00	17- 6	3MA-21624-00	20-51
2XT-1131H-00	1-38	3MA-12498-00	9-28	3MA-14431-00	8-38	3MA-15419-00	12-27		17- 9	3MA-21629-00	19-14
2XT-1131J-00	1-39	3MA-13100-00	6- 1	3MA-1445E-00	9-69	3MA-15441-00	12-18	3MA-18185-00	16-10	3MA-2163A-00	19-26
3MA-1131K-00	1-27	3MA-13161-00	7-15	3MA-14451-00	8-17	3MA-15453-00	12-29	3MA-18511-00	16-18	3MA-21639-00	19-19
3MA-1131M-00	1-18	3MA-13178-00	6-10	3MA-14453-00	8-29	3MA-15461-00	12-17	3MA-18512-00	16-19	3AM-21639-00	20-69
5X4-1131N-00	1-36	3MA-13226-00	6-11	15A-14462-00	8-16	3MA-15620-00	13-12	3MA-18513-00	16-20	3MA-21649-00	19-21
3MA-1131R-00	1-16	5HO-13310-00	7- 3	3MA-14463-00	8-32	3MA-15641-00	13- 2	3MA-18531-00	16-21	3MA-21651-00-GE	19-17
3MA-11311-00	1- 7	3MA-13314-00	7- 2	3MA-14465-00	8-10	3MA-15651-00	13- 8	34K-18535-00	16-22	3MA-21668-00	22-43
3MA-1132A-00	1-20	3MA-13316-00	7- 1	3MA-14472-00	8-18	3MA-15660-00	13- 1	3MA-18540-00	16- 1	3MA-21669-00	19-20
29L-1132E-00	1-21	3MA-13325-00	7- 8	3MA-14536-00	9-17	1KT-15666-00	13- 6	136-18542-00	16- 2	3MA-21691-00	20-52
3MA-11321-00	1- 8	3MA-13411-00	7-12	3MA-14567-00	9-51	1M1-15668-01	13-11	3R4-18561-00	16- 7	3MA-21708-00	37-35
3MA-1133E-00	1-41	3MA-13417-00	7-13	812-14594-00	9-12	3MA-16111-00	14- 1	3MA-18562-00	16- 4	3MA-2171N-00	20-39
3MA-11351-00	1- 9	3MA-13555-00	8- 8	3MA-14613-00	10-35	3MA-16150-00	14- 6	3MA-18581-00	16- 6		20-45
3MA-11361-00	1-23	3MA-13565-00	8- 7	3MA-14710-00	10- 1	2K7-16154-00	14-16	3MA-21110-00	18- 1	3MA-2171R-00	20-40
3MA-11370-00	11- 7	3MA-13610-00	8- 1	3MA-14720-00	10-17		14-22	3MA-21153-00	18-15		20-46
3MA-11370-01	11- 7	2XT-13613-00	8- 2	3MA-14737-00	10-10	2VM-16181-00	14-20	3MA-21154-00	18-17	10V-21717-00	19-11
3MA-11375-00	11- 8	3MA-13616-00	8- 3		10-26	3GM-16321-00	14-19	3MA-2116A-00	18-19	3MA-21717-00	20- 8
3MA-11376-00	11- 8	3MA-13621-00	8- 6	3MA-14739-00	10-14	4H7-16321-00	14- 8	3MA-2116E-00	18-20		20-26
3MA-11400-00	2- 1										

## 索引 (品番)

部品番号	見出番号	部品番号	見出番号	部品番号	見出番号	部品番号	見出番号	部品番号	見出番号	部品番号	見出番号
3MA-2172F-00	20-37	34L-23114-00	25-38	2GH-24183-00	26- 6	3MA-2582E-00	35-27	3MA-27200-00	35- 1	2GV-82151-00	44- 9
3MA-2172G-00	20-43	3MA-23118-00	25-19		26-14	47X-25827-00	31-10	47X-27222-00	35-12	3MA-82310-00	45- 6
3MA-2172H-00	20-49		25-41	2GH-24186-00	26- 7	47X-25827-10	31-11	3MA-27311-00	34-28	2TV-82370-00	45-10
3MA-2172M-00	21- 9	2A6-23119-00	25-21		26-15	3MA-2583V-00	35- 5	4U8-27315-00	34-29	3MA-82501-00	45-14
3MA-2172N-00	21-18		25-43	3MA-24191-00	26- 3	3CV-25830-10	29- 1	3MA-27321-00	34-25	3MA-82530-00	44-11
3MA-2173L-01	20- 2	3MA-23126-00	25- 2	3MA-24192-00	26-11	1WG-25831-50	31- 1	3MA-27410-00	34- 3	2H7-82540-00	45-11
3MA-2173M-00	27-14	3AJ-23135-00	25-13	3MA-24216-00	45- 2	341-25846-00	28- 7	3MA-27420-00	34- 9	341-82543-00	45-12
3MA-21732-00	20-38		25-35	3MA-24326-00	26-38	22R-25850-02	33- 1	1HX-27431-00	34-13	3MA-82566-00	44-13
3MA-21735-00	20-44	3MA-23136-00	25-24	3MA-24327-00	26-35	1A5-25852-00	35-23	1HX-27441-00	34-19	3MA-82590-00	44- 8
3MA-2174L-01	20-20	3MA-23141-00	25- 4	3MA-24500-00	26-27	2GV-25852-00	33- 3	3MA-27442-00	34- 1	1UA-82591-00	33- 9
3MA-21745-00	21- 7		25-26	3MA-24510-00	26-22	360-25854-00	35-24	3MA-27443-00	34- 7	12R-82591-00	18-45
3MA-21747-00	27-15	34L-23142-00	25-20	2G2-24512-00	26-23	4K0-25854-00	33- 2	3MA-27491-00	34- 5		19-34
3MA-21751-01	21- 1		25-42	1HX-24524-00	26-29	2GU-25855-00	35-25	3MA-27813-00	35- 2		20-57
3MA-21766-00	21- 4	3MA-23144-00	25- 9	2G2-24534-00	26-24	4L0-25867-00	33- 6	3MA-28100-00	18-50		41-10
3MA-21776-00	20-58		25-31		26-28	3MA-25872-00	33- 8	31A-28217-00	21-11		42-13
47X-21771-00	21- 3	3MA-23145-00	25-11	1JK-24602-02	26-19	3MA-25873-00	33-12		21-21		42-17
3MA-21788-01	20- 3		25-33	3MA-24710-00	27- 1	3EN-25875-00	33-17	3MA-28301-01	37- 9		44-10
3MA-21789-01	20-21	3MA-23147-00	25-12	3MA-24711-00	27- 2	3MA-25875-10	30-41	3MA-28303-01	37-25	29L-82911-01	43- 8
1AA-21815-00	21-15		25-34	1L9-24741-00	27- 3	3MA-25875-50	35-33	3MA-2832K-01	37-28	3LN-83310-00	39- 1
3MA-21852-00	27-16	3MA-23149-00	25-18	22W-24741-00	27-10	2R8-25876-00	33-19	3MA-28321-00	37-42	2T4-83312-00	39-13
3MA-21871-01	21-12		25-40	3MA-24750-00	27- 8	3MA-25876-00	23-13	3MA-28328-00	37-10		39-17
3MA-22110-00	22- 1	3MA-23151-00	25- 7	3MA-24751-00	27- 9	3MA-25886-00	35-18		37-26	3L5-83312-00	39- 3
3GM-22127-00	22- 4		25-29	3MA-24796-00-GE	27-13	3MA-25887-00	35-32	3MA-28338-00	37-11		39- 6
3GM-22128-00	22- 5	34L-23153-00	25-10	3MA-24884-00	20-64	47X-25894-00	35-22		37-27	1KH-83320-00	39-15
3MA-22141-00	22- 6		25-32	341-25149-00	28- 6	3MA-25895-00	35-17	3MA-2834E-00	37- 3	3LN-83320-00	39- 4
3MA-22147-00	18-25	3MA-23157-00	25- 5	3MA-25168-00-UA	28- 1	3MA-25919-00	29- 9	3MA-2834F-00	37-20	1KH-83321-00	39-19
3MA-22151-00	22-35		25-27	3MA-25181-00	28-13		29-19	3MA-2834V-00	36- 5	3HM-83321-00	39- 7
3MA-2217A-00	22-16	3MA-23166-00	25- 8	3MA-25190-00	28-11	51L-25919-00	31- 6	3MA-2834W-00	36- 6	3MA-83321-00	36- 9
3MA-2217M-00	22- 9		25-30	3MA-25338-00-UA	30- 1	3MA-25924-00	29-10	3MA-28356-00	36-11	1KH-83340-00	39-11
3MA-22174-00	30-26	3MA-23170-00	25- 6	3MA-25364-00	30- 6		29-20	3MA-28358-00	37-16	1KH-83345-00	39-14
3MA-22184-00	22- 2		25-28	3MA-25366-00	30-10	51L-25924-00	31- 8	3MA-2836K-02	37-37		39-18
3MA-22210-00	23- 1	1KT-23181-00	25-44	3MA-25371-01	30-40	3MA-25925-00	29-11	3MA-2837U-00	36- 2	1H2-83346-00	39- 9
2NK-22261-00	23- 9	3MA-23181-00	25-47	3MA-25381-00	30-18		29-21	2XT-28371-00	37- 2	35R-83350-20	44-16
3MA-22262-00	23- 7	3M7-23181-00	25-22	3MA-25388-00	30-25	3MA-2612E-00	33-15		37-19	3MA-83368-00	39-22
3MA-22311-00	22-39		25-45	29L-25398-00	28-10	3MA-26121-00	32- 1	3EN-28371-00	36-20	3MA-83371-00	45-16
3MA-22321-00	22-41	3MA-23340-00	25-46		30- 9	3MA-26122-00	32- 2	3MA-28371-00	37- 7	3MA-83509-00	40- 7
3MA-22327-00	18-46	3EN-23415-00	24- 5	29L-25398-10	28-10	47X-26240-00	32- 7	36Y-28371-00	8-33	3GM-83513-00	40-21
3MA-23102-00	25- 1	26H-23418-01	24- 6		30- 9	47X-26241-00	32- 8	3MA-2838N-00	37- 4	123-83516-21	41- 6
3MA-23103-00	25-23	3MA-23435-00	24- 8	29L-25398-20	28-10	3MA-26260-00	32- 9	3MA-2838R-00	37-21	2GV-83517-00	40-10
3MA-2311G-00	25-14	10L-23469-00	32- 5		30- 9	3MA-26279-00	33-21	3MA-2839K-00-GE	37-34	3GM-83517-00	40- 9
	25-36	3MA-24110-00-01	26- 1	1KT-25412-00	30-15	3EN-26280-00	36-18	8U9-77162-00	19- 9	3GM-83520-00	40-20
3MA-2311H-00	25-17	2GH-24181-00	26- 5	3MA-25443-00-33	30-13	3EN-26290-00	36-19	47X-81960-A1	44- 6	3GM-83525-00	40-22
	25-39		26-13	3MA-2580T-00	29-13	3CV-26298-00	36-21	3MA-82021-00	45-19	3MA-8353H-00	40- 5
3MA-23110-00	25- 3	22W-24181-00	10- 2	3MA-2580U-00	29- 3	3MA-26312-00	32-13	3KJ-82100-10	44- 4	3MA-83540-00	40- 2
	25-25		10-18	3MA-2580W-00	31- 3	3MA-26320-00	32-10	51X-82117-00	44- 5	3MA-83550-00	40-27
1KT-23114-00	25-15	3MA-24181-00	10- 7	3MA-2581J-00	35-29	1KT-26331-00	9-61	3MA-82122-00	20-67	3GM-83559-00	40- 4
	25-37		10-23	3MA-25819-01	31-12	3MA-26335-00	32-14	3MA-82123-00	20-68	3MA-83570-00	40- 1
34L-23114-00	25-16	3MA-24182-00	26-32	36Y-2582A-50	35- 7	5H0-26393-00	32-11	1KH-82131-00	20-66	2GH-83578-00	40- 6

## 索引 (品番)

部品番号	見出番号	部品番号	見出番号	部品番号	見出番号	部品番号	見出番号	部品番号	見出番号	部品番号	見出番号
3MA-83590-00	40- 3	90105-10376	22-20	90123-08046	32-16	90179-08491	1-15	90201-17764	16-13	90387-06553	26- 8
2YK-83591-00	45-13	90105-10459	18-11	90149-05224	37-31		18-29	90201-18264	22- 7		26-16
3LN-83912-00	43- 9	90105-10472	18-12		37-39		18-31	90201-186M1	14- 3	90387-066R8	19-27
31A-83913-00	43-10		23- 4	90149-06008	26-25	90179-12323	38- 8	90201-202F9	13- 5	90387-06648	19-13
3GM-83922-00	43-15	90105-10599	34-26	90149-06228	45-15	90179-18597	14- 4	90201-20276	13- 9	90387-06681	19- 4
31A-83945-00	43-11	90109-060E9	23-10	90149-06288	43-16	90179-20255	15-36		15- 8	90387-067K6	20-60
3MA-83972-00	43- 6	90109-06418	14-26	90150-05020	36- 3	90179-25033	24- 4		15-25		37-13
3MA-83975-00	43- 1	90109-06465	43-18		36- 7	90183-06008	20-41	90201-246M6	2- 7	90387-067N5	37-29
2U2-83980-30	43-21	90109-082F5	34- 2		37- 5		20-47	90201-256E6	15- 6	90387-07391	36-14
3MA-8413H-00	41- 2		34- 8		37-22	90183-06023	20-15		15-26		40-26
3MA-8430M-00	41- 7	90109-082F9	18-32	90151-05023	16- 8		20-33	90202-05180	37-33	90387-082W9	10-12
3MA-84311-00	41- 1	90109-083A2	34- 4	90151-06038	27-19	90183-06053	19-18		37-41		10-28
2F9-84314-00	41- 3		34-10	90153-06045	12-20	90183-06054	20-61	90202-06010	26-26	90387-084L1	27- 7
3MA-84359-00	41- 9	90109-08718	29- 2	90157-05079	44-14	90185-10037	34-33	90202-26142	24- 7	90387-085W0	39-10
36Y-84359-00	41- 5		31- 2	90157-05106	7- 6	90185-18104	22- 8	90206-12074	17-14	90387-086W2	10- 9
36Y-84397-00	41- 4	90109-100E8	34-32		7-14	90201-044H9	19- 7	90206-17084	34-12		10-25
3MA-84517-00	42-16	90109-102F8	34-27	90157-06105	12- 3	90201-06057	39-23	90208-25045	14- 2	90387-102R4	22-17
3MA-84710-00	42- 1	90109-103A9	34- 6	90159-03102	40-17	90201-06059	40-25	90209-22082	15-23	90387-103U6	23- 2
31L-84714-00	42- 4		34-11	90159-05011	39-21	90201-06067	45- 3	90214-18049	30-20	90387-122R5	22-10
3MA-84721-00	42- 2	90110-05112	26-20	90159-06016	14-15	90201-06072	5-16	90214-20048	30-19		22-23
3MA-84723-00	42- 7	90110-06078	20- 9	90159-06033	19-22	90201-062G3	20-42	90215-08279	7-10	90387-124W2	22-30
3MA-84728-00	42- 5		20-27		20-11		20-48	90215-10253	6-13	90387-127V3	16-11
3MA-84735-00	42- 6		37-14		20-17	90201-065G8	22-37	90215-20231	14-23	90387-177V5	28-12
3MA-84743-00	42- 3		37-30		20-29	90201-066F3	42-11	90215-21256	15-35	90387-202W5	30-34
4G1-84744-00	40- 8	90110-06104	20-12		20-35	90201-08083	35-14	90240-08013	35-13	90387-207V6	30-23
851-84744-00	39- 2		20-30		27-17	90201-08087	1- 5	90267-40110	19- 8	90387-207V7	30-24
	39- 5	90110-06138	32- 4	90159-06084	22-40	90201-082E7	10-15	90267-48117	22-42	90387-207V8	30-17
	39-12	90110-06145	12-19	90159-06093	20-16		10-31	90280-05033	2- 9	90387-257V2	15-31
	39-16	90110-06159	12-25		20-34	90201-08512	7- 9	90282-04036	16- 9	90401-10095	33-10
3Y6-85130-01	42-14	90116-06541	12-24	90164-04008	40-18	90201-086A3	27- 5	90282-07074	3- 4	90401-10096	33-13
3MA-85510-00	38- 1	90116-08318	1-13	90167-03058	40-19	90201-08784	4- 6		14- 5		35-30
3MA-85540-00	44- 1	90116-08392	1-11	90167-04057	40-14	90201-101J1	18-14	90338-09012	32- 3	90413-07007	10-38
3MA-85550-00	38- 2	90116-08394	1-10	90170-06010	43-17		22-14	90338-15202	18-39	90413-07023	19-32
3MA-85720-00	44-12	90116-08498	30-14	90170-06228	17-13		22-28	90380-26191	1-24	90430-06014	12-21
2XT-85820-00	45- 1	90116-08524	1-12	90170-08158	30-30		22-33	90383-12022	11- 4		14-27
3MA-85885-01	9-52	90119-06043	19- 3	90170-08351	30-16		23- 5	90387-05285	39-20	90430-06166	1-43
90101-08707	30-27		19-15	90170-18391	30-21	90201-10118	33-11	90387-060A7	42- 9	90430-08198	4-14
90101-10658	22-13	90119-06052	20-56	90170-18392	30-22		33-14	90387-060M1	20-13	90430-10171	11-19
	22-26		35-26	90170-20255	14-24		35-31		20-31	90445-052G4	6- 3
90101-10659	22-32	90119-06056	26- 4	90176-06055	36-22	90201-10119	6-12	90387-060U2	22-36	90445-05352	6- 2
90102-08052	30-37	90119-06063	20-63	90176-08026	1- 3		14-35	90387-06022	18-47	90445-07M02	11-10
90105-08100	18-30	90119-06096	21- 2	90176-22050	24- 3	90201-102J5	22-21	90387-062M9	18-26	90445-07711	8-37
90105-08163	4-13		21-13	90179-05523	37-32	90201-120P3	38- 9	90387-06388	5-15	90445-08047	21-16
90105-08307	21-14	90119-06114	18-48		37-40	90201-12166	4- 5	90387-064H8	34-16	90445-09271	5-11
90105-08450	18-16	90119-06117	8-27	90179-06524	18-35	90201-124E4	17-15		34-22	90445-09496	26-40
	18-18		21*10		45- 8	90201-12474	14-28	90387-064T3	20-10	90445-097E9	9-33
90105-10308	29-23		37-12	90179-08148	32-15	90201-150H2	14-13		20-28	90445-09737	9-32
90105-10363	31-13	90119-06182	20-62	90179-08491	1- 4	90201-154E8	16-14	90387-06500	27-11	90445-101G4	10-36

## 索引 (品番)

部品番号	見出番号	部品番号	見出番号	部品番号	見出番号	部品番号	見出番号	部品番号	見出番号	部品番号	見出番号
90445-101G4	19-31	90467-11044	8-28	91001-08045	10-27	92501-06020	8-20	93103-25108	2-10	93440-52009	15-29
90445-101G5	10-37		8-36	91006-06008	26-31		44- 2	93103-35158	2-11	93501-04011	34-15
90445-101G8	19-30	90467-14057	26-36		34-34	92501-06025	12- 6	93105-45017	28- 5		34-21
90445-101G9	19-29		26-39	91006-06016	18-37		38- 3	93108-23010	1-31	93603-12030	7- 4
90445-10141	10-39		35-20		19-12	92501-06040	12- 7	93109-17048	22-12	93603-14026	6- 9
90445-104F3	26-42	90467-16069	8-12	91006-06020	18-27	92503-06015	35-34		22-19	93603-22028	4- 3
90445-11182	8-35	90467-19051	8-14	91006-06025	18-36	92506-06010	21-19		22-25		7- 7
90445-11290	9-66	90468-02033	6- 4	91006-08040	36-12	92901-04600	35-11	93112-19006	30-36	93604-10011	4-15
90445-13579	9-64	90468-08086	6-14	91026-06010	18-42		40-13	93210-07540	7-16		7- 5
90445-141G2	26-37	90468-15009	6-15	91026-06012	18- 9	92901-05100	38- 6	93210-13016	23- 3	93606-14081	1-28
90445-143G0	26-33	90468-26091	13- 3		19-25	92901-05600	38- 7	93210-15620	35- 8	93608-12063	12-23
90445-143G1	26-34	90480-01401	20-18		19-28	92901-06600	8-21	93210-19123	5- 2	93900-00030	28- 9
90445-212G3	34-31		20-36		26-12		23-12		12-11		30- 8
90446-07112	11- 9	90480-08374	18- 6		33-16	92901-08600	30-28	93210-25755	15-32	94111-179U6	28- 8
90446-15233	9-65	90480-08516	20-14		37-15	92902-04100	9-16	93210-27778	1-26	94111-179U7	28- 8
90450-28014	5-19		20-32	91311-05010	26-21		9-16		1-30	94114-189U8	30- 7
90450-49042	8-13	90480-09481	12- 4	91311-06020	5-22		9-26	93305-20502	15-28	94114-189U9	30- 7
90460-75020	8-26	90480-13398	20-59		32- 6		35-10	93305-20507	15-10	94581-38112	30-31
90460-99151	8-31		37- 8		44- 7		40-12	93306-00418	30- 3	94681-38031	30-32
90462-06086	19- 6		37-24	91311-06025	4-16	92906-04100	9-58	93306-20310	28- 3	94709-00204	1- 2
90464-08020	18-43	90480-14229	36-13		12-13		9-71	93306-20421	30- 4	95021-10016	11-18
90464-13135	20-70		40-23	91311-06030	12-14	92906-05100	5-10	93306-20509	30-11	95023-06020	12-28
90464-16021	20-54	90480-15363	5-13	91311-06040	12-15	92906-06100	21-20	93306-20634	3- 5	95023-06025	33-18
90464-16025	20-55	90480-15397	19-10	91311-06045	12-16		36-16	93306-30559	2- 5		33-20
90464-16039	43- 4	90480-17359	23- 8	91311-06065	4-12		43-14	93306-90301	16- 3	95026-08040	27- 4
90464-16115	43- 5	90480-17507	27- 6	91311-08035	11-14		45-18	93310-22057	15-17	95303-05600	9-55
90464-20136	20-71	90480-18276	42-10		24- 9	92906-06200	1-22	93310-23077	14-21	95303-06600	42-12
90464-23041	18-22	90480-24186	37-36	91311-08060	11-13	92990-03100	8- 5	93310-316H7	2-17	95303-06700	17-12
	18-23	90501-065F5	8-30	91311-08090	11-12		40-16	93310-524C1	2- 8		19-16
90464-27138	18-24	90501-10312	43-20	91316-05008	1-33	92990-05100	9-14	93311-42045	15-11	95303-08600	30-29
90464-30040	9-48	90501-12743	34-14	91316-05012	1-17		9-46	93311-43729	3- 6	95303-08700	35-16
	26-44		34-20		1-19		9-54	93311-62035	15-30	95316-06600	40-24
	43-22	90501-23598	14-14		1-37	92990-06100	26-10	93315-10838	14-33	95601-06100	43-19
90465-13154	44-15	90506-20389	35- 4		1-40		26-18	93315-31502	14-32	95601-06200	10- 5
90467-06016	11-11	90506-29266	34-30	91316-06012	15-14		38- 4	93315-42536	30-43		10-21
90467-08003	21- 5	90508-14767	14-30		35-28	92990-06600	44- 3	93317-21746	22-11	95601-08200	10-16
	21- 8	90508-23787	16-17	91316-06025	33- 7	92990-08100	9-11		22-24		10-32
	21-17	90508-28703	13- 4	91401-16012	35-15	93101-16131	22-31	93317-31701	22-18	95602-06200	8-23
90467-08021	26-41	90508-29742	17- 2	91401-20015	30-39	93101-25104	30-33	93317-52865	22- 3		12-26
90467-09006	5-12	90560-12361	16-16		34-18	93102-12106	17- 4	93332-00008	24- 2	95611-08100	18-33
	10-40	90560-17358	28- 2		34-24	93102-15212	14-29	93332-00023	24- 1		35- 3
	19-33	90560-20359	30- 2	91701-06035	34-17	93102-20108	13- 7	93340-21505	14-12	95611-08625	10-33
	26-43	90560-25259	2-13		34-23	93102-23252	28- 4	93399-99910	30-35	95611-10100	18-13
90467-10008	21- 6	91001-06012	45- 5	92011-06020	8- 9	93102-28022	30- 5	93399-99919	22-29		22-15
90467-10035	9-29	91001-06016	18-21	92013-08030	35-21	93102-32298	30-12	93420-62070	3-10		22-22
	9-68		20-65	92501-06012	8-25	93102-35426	15-33	93430-08036	6- 8		22-27
90467-10091	10-42		37-17	92501-06014	23-11	93102-40428	3- 9	93440-25084	15- 7		22-34
90467-11028	9-63	91001-08045	10-11	92501-06020	5- 4	93103-12119	4- 2		15-24		23- 6

## 索引 (品番)

部品番号	見出番号	部品番号	見出番号	部品番号	見出番号	部品番号	見出番号	部品番号	見出番号
95611-12200	18- 4	98501-05012	9-67						
95616-06100	43-12		16- 5						
95701-05500	42-15	98501-05016	6- 5						
95701-06500	39-24		38- 5						
95701-08500	10-34	98503-05025	6- 6						
	30-38	98506-04010	9-57						
95701-12500	4- 9	98506-04012	9-70						
95706-05500	36- 4	98506-05008	32-12						
	36- 8	98506-05035	43- 7						
	36-17	98506-05040	43- 2						
	37- 6	98506-05045	43- 3						
	37-23	98511-04012	9-25						
95706-08500	39- 8		9-35						
95801-06016	27-12		35- 9						
	34-36	98580-04010	40-11						
95801-08030	10- 8	98606-04016	26-30						
	10-24	98702-04008	9-18						
95811-06030	11-16	98706-04012	33- 4						
95811-06040	11-17	99009-06600	4- 7						
95811-06055	11-15		7-11						
95811-08140	18-28	99009-10400	6- 7						
95811-12060	18- 3		14-34						
95821-06030	5-14	99009-12400	17-16						
95826-06010	1-42	99009-17400	16-12						
97001-06020	17- 7	99009-20400	13-10						
97001-06025	26- 9		15- 9						
	26-17		15-27						
	36-15	99224-00040	26- 2						
	43-13	99234-00025	19-35						
	45- 4		36-10						
97006-05012	5- 9	99510-10114	1-14						
97006-06010	45-17	99530-10014	11- 6						
97013-08025	13-13		12-12						
97016-06020	22-38								
97313-06016	23-14								
	35-19								
97706-40516	41- 8								
97706-40520	42- 8								
97706-50614	37-38								
98001-06050	45- 9								
98501-03008	8- 4								
98501-03010	40-15								
98501-04008	9-15								
	9-15								
98501-05008	9-13								
	30-42								
98501-05010	9-45								
98501-05012	7-17								



# 部品標準価格表

——ご使用について——

- 1) 部品標準価格は、部品1個当りの標準価格を表わします。なお標準価格は、予告なく変更することがありますので予め御了承下さい。
- 2) 価格欄の右に\*印のあるものは仕切体系が特殊なものを示します。

'89年2月現在

## 部品標準価格表

部品番号	部 品 名	包装単位	標準価格 (円)
1AA-21815-00	キャップ*	1	310
1A5-25852-00	キャップ*, リザーバ*	1	500
1AB-21518-00	ホルダ*, ケーブル	5	75
1HX-24524-00	レバー, コック	1	290
1HX-27431-00	フートレスト, リヤ 1	1	1,800
1HX-27441-00	フートレスト, リヤ 2	1	1,800
1H2-83346-00	コート	1	180
1JK-21268-00	シール	5	40
1JK-24602-02	キャップ* アセンブリ	1	9,300
1J3-W0048-00	フーリット* スクリューキット	1	590
1KH-82131-00	バンド*, ハットツテリ	5	350
1KH-83320-00	フロントフラッシュライトアセンブリ 2	1	820
1KH-83321-00	タンパ*, フラッシュ 1	1	600
1KH-83340-00	リアフラッシュライトアセンブリ 2	1	820
1KH-83345-00	フラック*, フーリット*	1	40
1KT-W0046-52	フーレキパ* ツット* ネット, リヤ	1	4,350
1KT-12436-00	キャップ, トライフ	1	570
1KT-12437-00	ストツパ*	1	240
1KT-12462-00	キャップ*, ロジエタ	1	2,050
1KT-14994-00	ネット, フィルタ	5	400
1KT-15666-00	スベ* サ	1	310
1KT-17460-01	スプ* ロックツト, トライフ (14T)	1	2,950
1KT-23114-00	カ* スグツ	5	80
1KT-23181-00	ホルト, ヘキサゴンソグツトヘツト*	5	150
1KT-25412-00	ワツジヤ	1	190
1KT-26331-00	ケーブル, スタータ 1	1	680
1L9-24741-00	ハット*, シート	5	110
1M1-15668-01	ストツパ*	1	180
1RG-15363-00	フラック*, オイル	5	230
1UA-82591-00	バンド*	5	30
1WG-2117M-00	カバー* 2	5	200
1WG-25831-50	ディスク, フーレキ	1	5,800
1OL-23469-00	キャップ*, ホルト	5	55
1OV-21717-00	タンパ*, サイト* カバー*	1	80
12R-14191-00	フラック*, トレーン	5	230
12R-82591-00	バンド*	5	70
123-83516-21	バルブ* (12V-3.4W)	10	時 価*
132-18113-01	カバー*, シフトヘ* タル	10	70
136-18542-00	ホ* イット, ニュードラム	5	65
137-11633-10	ピン, ピ* ストン	1	520
137-14143-36	ジ* エツト, メイン (#150)	5	450
15A-14462-00	シール	1	210
18M-14144-04	ジ* エツト, スタータ	1	330
193-14142-15	ジ* エツト, ハ* イロツト (#15)	5	540
2A6-23119-00	フラック*, トレーン	5	85
2F9-84314-00	バルブ* (12V-60/55W)	1	時 価*
2GH-24181-00	タンパ*, ロケ* ティンク 1	1	130
2GH-24183-00	タンパ*, ロケ* ティンク 3	5	110

部品番号	部 品 名	包装単位	標準価格 (円)
2GH-24186-00	ワツジヤ, スベ* シヤル	5	85
2GH-83578-00	ノブ*, トリツツ* メータ	1	250
2GU-25855-00	フ* ツジユ, タ* イヤフロム	1	460
2GV-14953-00	ワツジヤ	5	70
2GV-25852-00	キャップ*, リザーバ*	1	930
2GV-82151-00	フューズ* (20A)	10	60
2GV-83517-00	バルブ* (12V-1.7W)	10	時 価*
2G2-24512-00	O-リング*	5	410
2G2-24534-00	O-リング*	5	320
2H7-82540-00	ニュードラムスイッチアセンブリ	1	750
2H9-18154-00	カバー*, タ* スト	5	130
2KW-18115-00	ロツト*, シフト	1	250
2K7-16154-00	フ* レット, スラスト 1	5	410
2NK-22261-00	タンパ*, サフ* タンク	5	290
2RH-12484-00	ハ* イ* 4	1	150
2R8-25876-00	ホルダ*, フーレキホ* ス 2	5	330
2TV-82370-00	フラック* キャップ* アセンブリ	1	820
2T4-83312-00	レツツ*, フラッシュ	1	190
2U2-83980-30	フロントストツツ* スイッチアセンブリ	1	1,100
2VM-16181-00	スベ* サ 1	1	820
2XT-1131F-01	ホルダ* 2	1	1,050
2XT-1131H-00	ジ* ヨイント 1	1	620
2XT-1131J-00	ジ* ヨイント 2	1	520
2XT-13613-00	リット*, バルブ*	5	410
2XT-28371-00	タンパ*	1	45
2XT-85820-00	サーボ* モータアセンブリ	1	12,200
2YK-12411-00	サーモスタツト	1	1,400
2YK-14204-00	ケーブル, スタータ	1	1,650
2YK-83591-00	サーモ ユニツト	1	1,150
214-14118-00	キャップ*	5	170
22F-14991-00	スクリュ	5	200
22R-25850-02	マスタリソツタ* アセンブリ	1	6,900
22W-24181-00	タンパ*, ロケ* ティンク 1	5	70
22W-24741-00	ハ* ツト*, シート	5	70
26H-21308-00	ヘルメツトバルブ* アセンブリ	1	1,800
26H-23418-01	ワツジヤ, スベ* シヤル	5	190
278-17424-01	サークリツツ* 1	5	270
278-17425-00	サークリツツ* 2	5	80
29L-1132E-00	フ* リー 1	1	460
29L-25398-00	ハ* ラソツ, ホイル (10G)	5	190
29L-25398-10	ハ* ラソツ, ホイル (20G)	5	190
29L-25398-20	ハ* ラソツ, ホイル (30G)	5	190
29L-82911-01	ホルダ*, レバー* 1	1	1,450
3AJ-23135-00	メタル, スライツト* 2	1	940
3CV-25830-10	ディスク* フーレキアセンブリ	1	15,500
3CV-26298-00	フ* レット, ミラ* フィツツ* ティンク 1	1	40
3EN-1490K-00	ストツツ* スクリューセツト	1	280
3EN-23415-00	カバー*, ホ* ルレ* ス 1	1	170

## 部品標準価格表

部品番号	部 品 名	包装単位	標準価格 (円)
3EN-25875-00	ホルター、フレキホース 1	1	270
3EN-26280-00	ハツクミラ-アセンブリ (レフト)	1	2,900
3EN-26290-00	ハツクミラ-アセンブリ (ライト)	1	2,900
3EN-28371-00	タンパ*	1	30
3GM-W0047-00	キャリハ* シールキット	1	1,400
3GM-W0057-00	ヒ*ストンアセンブリ, キャリハ*	1	3,900
3GM-16321-00	フ*レート, フリクシヨソ	10	1,250
3GM-22127-00	シム	5	120
3GM-22128-00	カハ*- , スラスト 1	1	430
3GM-83513-00	タンパ*	1	900
3GM-83517-00	ハ*ルブ* (12V-1.7W)	10	時 価*
3GM-83520-00	ソケットコート*アセンブリ	1	3,200
3GM-83525-00	クリツフ*	5	50
3GM-83559-00	カハ*- , メータ	1	2,500
3GM-83922-00	レハ*-2	5	1,080
3HM-83321-00	タンパ* , フラツツヤ 1	1	80
3JD-14185-00	フロート	1	1,100
3JD-16382-00	アクセス, フ*ツシユレハ*-	1	1,400
3JE-14147-00	O-リング*	5	310
3JE-14185-00	フロート	1	1,600
3KJ-82100-10	ハ*ツツリ アセンブリ (YT4L-BS 12V-3A)	1	時 価*
3LN-83310-00	フロントフラツツツヤライトアセンブリ 1	1	960
3LN-83320-00	フロントフラツツツヤライトアセンブリ 2	1	960
3LN-83912-00	レハ*- 1	5	950
3L5-83312-00	レンズ* , フラツツツヤ	1	170
3MA-W0045-00	フレキハ*ツト*キット	1	4,750
3MA-W0047-10	キャリハ* シールキット	1	1,500
3MA-W0057-10	ヒ*ストンアセンブリ, キャリハ*	1	4,550
3MA-W1543-00	クランクケースカハ*-アセンブリ 2	1	8,200
3MA-Y2171-00-GE	カハ*- , サイト* 1	OUGE 1	12,500
3MA-Y2172-00-GE	カハ*- , サイト* 2	OUGE 1	12,500
3MA-Y283J-01-GE	ホ*テ*イ, フロントロー- 1	OUGE 1	23,800
3MA-Y283K-01-GE	ホ*テ*イ, フロントロー- 2	OUGE 1	23,800
3MA-Y2835-01-GE	カウリング*アセンブリ	OUGE 1	26,300
3MA-11111-00	ヘッド*, シリンダ* 1	1	7,200
3MA-11181-00	カ*スクツツ, シリンダ*ヘッド* 1	5	1,850
3MA-1131A-00	ハ*ルブ* 1	1	3,400
3MA-1131E-00	ホルター* 1	1	1,050
3MA-1131K-00	シ*ヨイント 3	1	730
3MA-1131M-00	カハ*-	1	850
3MA-1131R-00	キャツフ*, シール	1	360
3MA-11370-00	チエツクハ*ルブ*アセンブリ	1	790
3MA-11375-00	ニツフ*ル, ホース 2	1	390

部品番号	部 品 名	包装単位	標準価格 (円)
3MA-11311-00	シリンダ* 1	1	32,600
3MA-1132A-00	ハ*ルブ* 2	1	3,100
3MA-11321-00	シリンダ* 2	1	32,600
3MA-1133E-00	ワイヤ, フ*リー 1	1	610
3MA-11351-00	カ*スクツツ, シリンダ*	5	190
3MA-11361-00	ホ*ルト, シリンダ*ホルテ*インク* 1	5	300
3MA-11370-01	チエツクハ*ルブ*アセンブリ	1	600
3MA-11376-00	ニツフ*ル, ホース 2	1	370
3MA-11400-00	クランクシャフトアセンブリ	1	41,500
3MA-11406-00	シャフト アセンブリ	1	7,800
3MA-11409-00	クランクサフ*アセンブリ	1	17,800
3MA-11412-00	クランク 1	1	4,500
3MA-11442-00	クランク 4	1	4,300
3MA-11464-01	ウエイト 2	1	2,800
3MA-11478-01	ガラ-	1	900
3MA-11537-00	キ*ア, ト*リフ*ソ	1	3,600
3MA-11588-00	スハ*-サ	1	1,100
3MA-11610-00	ヒ*ストンク*セット (STD)	1	1,700
3MA-11631-00-35	ヒ*ストン* (STD)	1	3,000
3MA-11634-00	クリツフ*, ヒ*ストンピ*ソ	5	20
3MA-11651-00	ロツト*, コネクテイング*	1	1,650
3MA-12413-00	カハ*- , サ*モスタツツ	1	1,800
3MA-12422-00	カハ*- , ハウシ*ソク*	1	1,500
3MA-12428-00	カ*スクツツ, ハウシ*ソク*カハ*- 2	5	90
3MA-12435-00	カ*スクツツ	5	80
3MA-12446-00	シ*ヨイント	1	890
3MA-12450-00	イソハ*ラー-シャフトアセンブリ	1	1,700
3MA-12459-00	キ*ア, インハ*ラー-シャフト	1	540
3MA-12460-00	ラジ*エタアセンブリ	1	33,900
3MA-12481-00	ハ*イフ* 1	1	580
3MA-12482-00	ハ*イフ* 2	1	580
3MA-12483-00	ハ*イフ* 3	1	1,200
3MA-12484-00	ハ*イフ* 4	1	1,000
3MA-12498-00	フ*ロテクタ	1	1,850
3MA-13100-00	オイルホ*ソフ*アセンブリ	1	6,650
3MA-13161-00	ハ*イフ*, チ*リハ*リ 1	1	1,850
3MA-13178-00	キ*ア, ホ*ソフ*ト*ライフ*	1	600
3MA-13226-00	シャフト, ト*ライフ* キ*ヤ	1	320
3MA-13314-00	シャフト, ホ*ソフ*	1	480
3MA-13316-00	カハ*- , ホ*ソフ*	1	890
3MA-13325-00	キ*ア, ホ*ソフ*ト*リフ*ソ	1	650
3MA-13411-00	ストレ*ナ, オイル	1	370
3MA-13417-00	カハ*- , ストレ*ナ	1	180
3MA-13555-00	マニホ*ルト*, インテ*ク	1	3,000
3MA-13565-00	シ*ヨイント, キ*ヤ*レタ	1	3,000
3MA-13610-00	リ*ト*ハ*ルブ*アセンブリ	1	3,900
3MA-13616-00	ストツパ*, リ*ト*ハ*ルブ*	1	250
3MA-13621-00	カ*スクツツ, ハ*ルブ*シ*ト	5	200
3MA-14431-00	サイレンツ	1	2,900

## 部品標準価格表

部品番号	部 品 名	包装単位	標準価格 (円)
3MA-1410A-00	スターターセット	1	1,500
3MA-14101-01	キャブ`レタアセンブリ 1	1	21,500
3MA-14102-01	キャブ`レタアセンブリ 2	1	21,000
3MA-14103-00	スロットルスクリュ`セット	1	1,450
3MA-14107-28	ニードルバルブ`セット	1	1,550
3MA-14112-50	バルブ` , スロットル 1	1	2,000
3MA-14130-00	ケーブ`ル	1	430
3MA-14131-00	スフ`リンク` , スロットルバルブ`	5	310
3MA-14141-58	ノズル` , メイン	1	1,600
3MA-14148-00	ハ`イフ`	5	270
3MA-14197-00	ハ`イフ`	5	120
3MA-14284-00	カハ`ー , キャブ`レタ 2	1	290
3MA-14303-01	コジ`ア`フ`セータ	1	11,000
3MA-14389-00	ニツフ`ルアセンブリ	1	410
3MA-14411-00	ケ`ス , エアクリーナー 1	1	1,600
3MA-14412-00	キャツフ` , クリーナーケ`ス 1	1	900
3MA-14423-00	ハ`イフ` , サクシヨ`ン 1	1	300
3MA-W1444-00	タンク`	1	900
3MA-1445E-00	フィルタ`ー 1	1	600
3MA-14451-00	エレメント , エアクリ`ナ	1	530
3MA-14453-00	ジ`ヨイント , エアクリーナー 1	1	300
3MA-14463-00	ジ`ヨイント , エアクリーナー 2	1	300
3MA-14465-00	ハ`イフ`	1	220
3MA-14472-00	フ`レート , エレメント	1	250
3MA-14536-00	カ`スケット	5	100
3MA-14567-00	スクリュ`	1	50
3MA-14613-00	カ`スケット , イキソ` - ストハ`イフ`	5	690
3MA-14710-00	マフラーアセンブリ 1	1	44,000
3MA-14720-00	マフラーアセンブリ 2	1	44,000
3MA-14737-00	タンパ` , マフラー	1	150
3MA-14739-00	カ`スケット , マフラタ`ンパ` 1	1	50
3MA-14747-00	タンパ` , マフラー	1	150
3MA-1475R-00	ジ`ヨイント 1	1	200
3MA-14752-00	ハ`イフ` , アウトレット	1	2,400
3MA-14755-00	カ`スケット , サイレ`ンサ	5	380
3MA-14766-00	ワツシヤ` , フ`ロテクタ	1	40
3MA-1479W-00	ハ`イフ` 11	1	220
3MA-1490J-00	ニードルセット	1	970
3MA-14931-00	スフ`リンク` , スロットルレハ`ー	5	200
3MA-14952-00	ワツシヤ`	5	20
3MA-15100-01	クランクケ`スアセンブリ	1	56,000
3MA-15131-00	クランクケ`ス 3	1	4,800
3MA-15317-00	スハ`ー`サ , エンジ`ンマウント	1	580
3MA-15327-00	スハ`ー`サ , エンジ`ンマウント	1	520
3MA-15379-00	シール , クランクケ`ス	1	530
3MA-15381-00	フ`レート , ハ`ア`リ`ンク`カハ`ー	1	110
3MA-15415-00	カハ`ー` , セ`ネレ`タ	1	1,550
3MA-15418-00	カハ`ー` , チェ`ンケ`ス	1	930

部品番号	部 品 名	包装単位	標準価格 (円)
3MA-15419-00	カハ`ー` , シフト 1	1	1,500
3MA-15441-00	ホルダ` , クラツチケ`ブ`ル	1	310
3MA-15453-00	カ`スケット , キャブ`レタカハ`ー	5	100
3MA-15461-00	カ`スケット , クランクケ`スカハ`ー 2	5	320
3MA-15620-00	キツククランクアセンブリ	1	3,200
3MA-15641-00	キ`ア , キツク	1	1,700
3MA-15651-00	キ`ア , キツクアイト`ル	1	1,700
3MA-15660-00	キツクアクスルアセンブリ	1	3,300
3MA-16111-00	キ`ア , フ`ライマリト`ライフ` (25T)	1	3,200
3MA-16150-00	フ`ライマリト`リフ`ンキ`アコンフ`リート	1	11,000
3MA-16351-00	フ`レート , フ`レツジヤ`ー 1	1	1,800
3MA-16371-00	ホ`ス , クラツチ	1	3,250
3MA-17121-00	キ`ヤ , セカント` ビ`ニオン (17T)	1	1,300
3MA-17131-00	キ`ヤ , サート` ビ`ニオン (18T)	1	2,450
3MA-17151-00	キ`ヤ , フイフ`ス ビ`ニオン (24T)	1	1,600
3MA-17160-00	キ`ヤ , シツクス ビ`ニオン (22T)	1	1,900
3MA-17211-00	キ`ヤ , フア`スト`ホイール (34T)	1	2,400
3MA-17221-00	キ`ヤ , セカント` `ホイール (30T)	1	1,550
3MA-17231-00	キ`ヤ , サート` `ホイール (24T)	1	1,850
3MA-17241-00	キ`ヤ , フオ`ス`ホイール (25T)	1	1,900
3MA-17251-00	キ`ヤ , フイフ`ス`ホイール (24T)	1	2,200
3MA-17261-00	キ`ヤ , シツクス`ホイール (20T)	1	2,400
3MA-17402-00	ト`ライフ` `アクスル`アセンブリ (13T)	1	4,600
3MA-17411-00	アクスル` , メイン (13T)	1	4,000
3MA-18101-00	シフトシヤ`フトアセンブリ	1	1,600
3MA-18111-00	ハ`タ`ル , シフト	1	2,250
3MA-18112-00	ア`ム , シフト	1	1,600
3MA-18127-00	ストツパ` , スクリユ`	1	490
3MA-18140-00	ストツパ`レハ`ー`アセンブリ	1	250
3MA-18185-00	セ`メント	1	1,300
3MA-18511-00	フオ`ク , シフト 1	1	1,400
3MA-18512-00	フオ`ク , シフト 2	1	1,400
3MA-18513-00	フオ`ク , シフト 3	1	1,400
3MA-18531-00	ハ`ー` , シフトフオ`クカ`イト` 1	1	280
3MA-18540-00	シフトカムアセンブリ	1	3,300
3MA-18562-00	フ`レート , スツツパ` 2	1	200
3MA-18581-00	スハ`ー``サ , カムシヤ`フト	1	80
3MA-21110-00	フ`レ`ムコフ`フ`リート	1	114,100
3MA-21153-00	フ`ラケツツ , リヤ`フートレスト	1	6,800
3MA-21154-00	フ`ラケツツ , リヤ`フートレスト	1	6,800
3MA-2116A-00	カハ`ー` 1	1	1,100
3MA-2116E-00	カハ`ー` 2	1	1,100
3MA-21161-00	ホルダ` , ケ`ブ`ル	1	400
3MA-21162-00	ホルダ` , クラツチケ`ブ`ル	1	400
3MA-21163-00	ホルダ` , クラツチケ`ブ`ル	1	400
3MA-2118E-00	エンフ`レ`ム 1	5	530
3MA-21190-00-35	リヤ`フ`レ`ムコフ`フ`リート	0035	29,000
3MA-21243-00	フ`レート , フ`リツジ`	1	1,100

## 部品標準価格表

部品番号	部 品 名	包装単位	標準価格 (円)	部品番号	部 品 名	包装単位	標準価格 (円)
3MA-21268-00	シール	5	620	3MA-21745-00	ハ*イフ*,オイルタンクフ*リ-サ*	1	300
3MA-21269-00	シール	5	620	3MA-21747-00	タ*ンパ*	1	40
3MA-21359-00	フ*ラケット,コイル	1	660	3MA-21751-01	タンク,オイル	1	2,750
3MA-2139X-00	タ*ンパ*	1	25	3MA-21766-00	ハ*イフ*,オイル	1	110
3MA-2140A-00	タ*ンパ*,ストツパ*	1	40	3MA-2177G-00	ホ*ツクス,ハ*ツテリ	1	1,400
3MA-21428-00	フ*ラケット,リヤロフ 2	1	590				
3MA-2144G-00	ステ*,ストツパ*スイツチ	1	180				
3MA-21486-00	タ*ンパ* 2	1	70				
3MA-21488-00	タ*ンパ*	1	70	3MA-21788-01	ク*ラフイツク	5	320
3MA-21511-00	フエンタ*,フロント	1	3,800	3MA-21789-01	ク*ラフイツク	5	320
				3MA-21852-00	タ*ンパ*	1	35
				3MA-21871-01	タンク,リカバリ	1	1,000
3MA-21523-00	フ*レート 1	1	580	3MA-22110-00	リヤアムコンフ*リート	1	43,000
3MA-21541-00	タ*ンパ* 1	1	130	3MA-22141-00	シャフト,ヒ*ホ*ツト	1	4,100
3MA-21542-00	タ*ンパ* 2	1	130	3MA-22147-00	フ*ロテクタ,チエ-フ	1	600
3MA-21575-00	シール 1	1	900	3MA-22151-00	シール,カ*ート	1	780
3MA-21576-00	シール 2	1	900	3MA-2217A-00	ア-ム,リレ-	1	4,100
3MA-21611-00	フエンタ*,リヤ	1	2,600	3MA-2217M-00	ア-ム 1	1	600
3MA-21613-00	ステ-,フエンタ* 1	1	3,600	3MA-22174-00	エンド 1	1	360
3MA-21621-00	フロップ*	1	590	3MA-22184-00	フ*ツジユ	1	1,600
3MA-21623-00	フ*レート,フロップ*フイツテイソク* 1	1	320	3MA-22210-00	リヤクツジヨリアセソフ*リ	1	28,600
3MA-21624-00	フ*レート,フロップ*フイツテイソク* 2	1	320	3MA-22262-00	ホルタ*,サフ*タンク	1	680
3MA-21629-00	カ*ート*,マツト*	1	2,250	3MA-22311-00	ケ-ス,チエ-フ	1	1,100
3MA-2163A-00	カハ*- ,リヤフエンタ* 1	1	1,800	3MA-22321-00	ステ-,チエ-ンケ-ス 1	1	420
3MA-21639-00	タ*ンパ* 2	1	30	3MA-22327-00	マツト*カ*ート* 1	1	480
3MA-21649-00	タ*ンパ*	1	35	3MA-22302-00	フロントフオー-クアセソフ*リ (レフト)	1	21,500
3MA-21651-00-GE	カハ*- ,リヤフエンタ*	OUGE 1	4,400	3MA-22303-00	フロントフオー-クアセソフ*リ (ライト)	1	21,500
				3MA-2231G-00	ホ*ルト, スフ*リンク* アジ*ヤスト	1	1,100
3MA-21668-00	ラ*ベル,タイヤ	5	110	3MA-2231H-00	フオー-ク ホ*ルト	1	2,300
3MA-21669-00	シール	5	150	3MA-22310-00	イノチユ-フ*コンフ*リート 1	1	10,700
3MA-21691-00	フロップ*	1	590	3MA-22318-00	スハ*-サ	1	290
3MA-21708-00	サイド*カハ*-ロツクアセソフ*リ	1	720	3MA-223126-00	チユ-フ*,アウタ 1	1	13,700
3MA-2171N-00	モ-ル,サイド*カハ*- 3	1	40	3MA-223136-00	チユ-フ*,アウタ 2	1	13,700
3MA-2171R-00	モ-ル,サイド*カハ*- 4	1	70	3MA-223141-00	スフ*リンク*,フロントフオー-ク	1	1,600
3MA-21717-00	タ*ンパ*,サイド*カハ*-	1	40	3MA-223144-00	シール,ダ*スト	1	650
3MA-2172F-00	ハ*ネル 2	1	2,800	3MA-223145-00	オルシ-ル	5	650
3MA-2172G-00	ハ*ネル 2	1	2,800	3MA-223147-00	ロ-リンク*	5	280
3MA-2172H-00	ハ*ネル 1	1	2,700	3MA-223149-00	ワツジヤ,スフ*リンク*アツパ*	1	170
3MA-2172M-00	フ*ラケット 3	1	400	3MA-223151-00	スフ*リンク*,リハ*ラツト*	1	60
3MA-2172N-00	フ*ラケット 4	1	250	3MA-223157-00	リンク*,ヒ*ストン	1	280
3MA-2173L-01	ク*ラフイツクセツト 1	1	6,000	3MA-223166-00	スハ*-サ,オイルロツク	1	610
				3MA-223170-00	シリソタ*コンフ*リート,フロントフオー-ク	1	3,200
				3MA-223181-00	ホ*ルト,ハキサコ*ソツケツトヘツト*	5	150
3MA-2173M-00	シール 3	1	180	3MA-223340-00	アツタ*フ*ラケットコンフ*リート	1	14,800
3MA-21732-00	シール 1	5	450	3MA-223435-00	クラウン,ハンド*ル	1	5,800
3MA-21735-00	シール 2	1	450	3MA-24110-00-01	フエイルタンクコンフ*リート	OUGE OOLN 1	36,000
3MA-2174L-01	ク*ラフイツクセツト 2	1	6,000				
				3MA-24181-00	タ*ンパ*,ロケ-テイソク* 1	1	70

## 部品標準価格表

部品番号	部 品 名	包装単位	標準価格 (円)	部品番号	部 品 名	包装単位	標準価格 (円)
3MA-24182-00	ﾀﾞﾝﾊﾞ*, ｾﾞｰﾃﾞｲﾝｸﾞ 2	1	140	3MA-26320-00	ﾎﾟﾝﾌﾞ*, ｸﾞｰﾌﾞﾙ, ｱｾﾝﾌﾞﾘ	1	1,350
3MA-24191-00	ﾌﾞﾗｸﾞｳｯﾄ, ｳﾞｴﾙﾀﾝｸ 1	1	320	3MA-26335-00	ｸﾞｰﾌﾞﾙ, ｸﾗｯﾁ	1	980
3MA-24192-00	ﾌﾞﾗｸﾞｳｯﾄ, ｳﾞｴﾙﾀﾝｸ 2	1	730	3MA-27200-00	ﾊﾞﾀﾞﾙ, ｳﾞﾚｰｷ	1	4,900
3MA-24216-00	ｽﾃｰ	1	1,100	3MA-27311-00	ｽﾀﾝﾄﾞ, ｻｲﾄ	1	2,800
3MA-24326-00	ﾌﾟﾛﾃｸﾀ, ｵｲﾙ ｲﾌ	1	110	3MA-27321-00	ﾌﾞﾗｸﾞｳｯﾄ, ｻｲﾄ, ｽﾀﾝﾄﾞ	1	2,950
3MA-24327-00	ﾌﾟﾛﾃｸﾀ, ｵｲﾙ ｲﾌ	1	300	3MA-27410-00	ﾌﾞﾛﾝﾄﾌｰﾄ, ｳﾞﾚｽﾄ, ｱｾﾝﾌﾞﾘ (ﾚﾌﾄ)	1	3,300
3MA-24500-00	ｳﾞｴﾙｺﾞｯｸ, ｱｾﾝﾌﾞﾘ 1	1	3,900	3MA-27420-00	ﾌﾞﾞﾝﾄﾌｰﾄ, ｳﾞﾚｽﾄ, ｱｾﾝﾌﾞﾘ (ﾗｲﾄ)	1	3,300
3MA-24510-00	ｳﾞｴﾙｺﾞｯｸ, ｱｾﾝﾌﾞﾘ 2	1	2,100	3MA-27442-00	ﾌﾞﾗｸﾞｳｯﾄ 2	1	4,750
3MA-24710-00	ｼﾞｯｸﾞ, ｳﾞｼﾞｰﾄ, ｱｾﾝﾌﾞﾘ	1	6,500	3MA-27443-00	ﾌﾞﾗｸﾞｳｯﾄ 3	1	4,750
3MA-24711-00	ｶﾊﾞ - , ｼﾞｯｸﾞ, ｳﾞｼﾞｰﾄ	1	2,400	3MA-27491-00	ﾌﾟﾛﾃｸﾀ	1	80
3MA-24750-00	ﾀﾝﾃﾞﾑ, ｼﾞｰﾄ, ｱｾﾝﾌﾞﾘ	1	4,800	3MA-27813-00	ﾋﾞﾝ, ｵｲﾙ, ｸﾗﾝｸ	1	320
3MA-24751-00	ｶﾊﾞ - , ﾀﾝﾃﾞﾑ, ｼﾞｰﾄ	1	800	3MA-28100-00	ﾜｰﾙ, ｷｯﾄ	1	2,000
3MA-24796-00-GE	ｶﾊﾞ -	OUGE	1,850	3MA-28301-01	ｸﾞﾗﾌﾞｲｯｸ, ｾｯﾄ, ｱﾝﾀﾞ, ｶﾊﾞ - 1	1	7,100
3MA-24884-00	ｽﾃｰﾄ, ｷﾞﾒﾝﾄ, ｵｲﾙ, ｳﾞｯｸｽ	1	150	3MA-28303-01	ｸﾞﾗﾌﾞｲｯｸ, ｾｯﾄ, ｱﾝﾀﾞ, ｶﾊﾞ - 2	1	7,100
3MA-25168-00-UA	ｷﾞﾒﾝﾄ, ｵｲﾙ, ｳﾞｯｸｽ	OOUA	30,900	3MA-2832K-01	ｸﾞﾗﾌﾞｲｯｸ 12	1	250
3MA-25181-00	ｱｸｽﾙ, ｵｲﾙ	1	1,400	3MA-28321-00	ｽﾃｰ 1	1	650
3MA-25190-00	ｷﾞﾒﾝﾄ, ｱｾﾝﾌﾞﾘ	1	1,850	3MA-28328-00	ｲﾝﾌﾞﾚﾑ	5	400
3MA-25338-00-UA	ｷﾞﾒﾝﾄ, ｵｲﾙ, ｳﾞｯｸｽ	OOUA	37,600	3MA-28338-00	ｲﾝﾌﾞﾚﾑ	5	200
3MA-25364-00	ﾀﾞﾝﾊﾞ*	1	270	3MA-2834E-00	ﾀﾞﾝﾊﾞ* (ﾚﾌﾄ)	1	400
3MA-25366-00	ｸﾗｯﾁ, ｵｲﾙ	1	5,100	3MA-2834F-00	ﾀﾞﾝﾊﾞ*	1	400
3MA-25371-01	ﾊﾞ - , ｼﾞｯｸﾞ	1	3,900	3MA-2834V-00	ﾌﾟﾛﾃｸﾀ 1	1	2,250
3MA-25381-00	ｱｸｽﾙ, ｵｲﾙ	1	2,000	3MA-2834W-00	ﾌﾟﾛﾃｸﾀ 2	1	2,250
3MA-25388-00	ﾌﾟﾛ - , ｳﾞｼﾞｰﾄ 1	1	3,800	3MA-28356-00	ｽﾃｰ 1	1	6,500
3MA-25443-00-33	ｽﾌﾟ, ｳﾞｯｸ, ｳﾞｼﾞｰﾄ (43T)	0033	2,500	3MA-28358-00	ｽﾃｰ 3	1	400
3MA-2580T-00	ｷﾞﾒﾝﾄ, ｱｾﾝﾌﾞﾘ (ﾚﾌﾄ)	1	22,200	3MA-2836K-02	ﾊﾞﾀﾞﾙ, ｲﾝﾅ 1	1	4,300
3MA-2580U-00	ｷﾞﾒﾝﾄ, ｱｾﾝﾌﾞﾘ (ﾗｲﾄ)	1	22,200	3MA-2837U-00	ｽｸﾘｰﾝ	1	9,050
3MA-2580W-00	ｷﾞﾒﾝﾄ, ｱｾﾝﾌﾞﾘ, ｳﾞｯｸｽ 2	1	19,500	3MA-28371-00	ﾀﾞﾝﾊﾞ*	1	150
3MA-2581J-00	ﾎｰｽ, ｳﾞﾚｰｷ 4	1	2,200	3MA-2838N-00	ﾀﾞｸﾞ 1	1	900
3MA-25819-01	ﾌﾞﾗｸﾞｳｯﾄ, ｷﾞﾒﾝﾄ	1	5,000	3MA-2838R-00	ﾀﾞｸﾞ 2	1	900
3MA-2582E-00	ﾎﾙﾀﾞ, ｳﾞｼﾞｰﾄ, ｳﾞｯｸ	1	650	3MA-2839K-00-GE	ﾘｯﾄﾞ 1	OUGE	1,250
3MA-2583V-00	ﾘﾔ, ｳﾞｼﾞｰﾄ, ｱｾﾝﾌﾞﾘ	1	5,750				
3MA-25872-00	ﾎｰｽ, ｳﾞﾚｰｷ 1	1	2,250				
3MA-25873-00	ﾎｰｽ, ｳﾞﾚｰｷ 2	1	2,250				
3MA-25875-10	ﾎﾙﾀﾞ, ｳﾞﾚｰｷ, ｵｲﾙ 1	1	160				
3MA-25875-50	ﾎﾙﾀﾞ, ｳﾞﾚｰｷ, ｵｲﾙ 1	1	320				
3MA-25876-00	ﾎﾙﾀﾞ, ｳﾞﾚｰｷ, ｵｲﾙ 2	1	200				
3MA-25886-00	ﾎﾙﾀﾞ, ｳﾞﾚｰｷ, ｵｲﾙ	1	450				
3MA-25887-00	ﾎﾙﾀﾞ, ｳﾞﾚｰｷ, ｵｲﾙ	1	250				
3MA-25895-00	ﾎｰｽ, ｳﾞｼﾞｰﾄ	1	320				
3MA-25919-00	ｳﾞｼﾞｰﾄ, ｳﾞｯｸ	1	250				
3MA-25924-00	ﾋﾞﾝ, ｳﾞｯｸ	1	250				
3MA-25925-00	ｸﾘｯﾌﾟ	1	120				
3MA-2612E-00	ﾌﾞﾗｸﾞｳｯﾄ	1	830				
3MA-26121-00	ﾊﾝﾄﾞ, ｳﾞｼﾞｰﾄ (ﾚﾌﾄ)	1	7,200				
3MA-26122-00	ﾊﾝﾄﾞ, ｳﾞｼﾞｰﾄ (ﾗｲﾄ)	1	7,200				
3MA-26260-00	ｸﾞｰﾌﾞﾙ, ｱｾﾝﾌﾞﾘ, ｽﾛｯﾄ, ｳﾞｼﾞｰﾄ, ｳﾞｯｸ	1	3,600				
3MA-26279-00	ｶﾞｲﾄﾞ, ｸﾞｰﾌﾞﾙ	1	140				
3MA-26312-00	ｸﾞｰﾌﾞﾙ, ｽﾛｯﾄ 2	1	980				

## 部品標準価格表

部品番号	部 品 名	包装単位	標準価格 (円)	部品番号	部 品 名	包装単位	標準価格 (円)
3MA-82021-00	キーセツト	1	14,600	34L-23142-00	シート, スフ <sup>*</sup> リンク <sup>*</sup> アツパ <sup>*</sup>	5	150
3MA-82122-00	シート, ハ <sup>*</sup> ツテリ	1	150	34L-23153-00	リンク <sup>*</sup> , スナツフ <sup>*</sup>	5	280
3MA-82123-00	シート, ハ <sup>*</sup> ツテリ	1	150	34M-21639-00	ダン <sup>*</sup> パ <sup>*</sup> 2	5	65
3MA-82310-00	イク <sup>*</sup> ニツシヨシコイルアセンフ <sup>*</sup> リ	1	4,750	341-25149-00	クワツチ, メータ	5	80
3MA-82501-00	メインスイツチステアリング <sup>*</sup> ロツク	1	4,950	341-25846-00	リテ <sup>*</sup> ナ, クワツチ	5	70
3MA-82530-00	スツツフ <sup>*</sup> スイツチアセンフ <sup>*</sup> リ	1	570	341-82543-00	カ <sup>*</sup> スクヅツ	5	75
3MA-82566-00	スイツチ, サイト <sup>*</sup> スタツト <sup>*</sup>	1	2,200	35R-83350-20	フツツシヤリレ <sup>*</sup> アセンフ <sup>*</sup> リ	1	1,500
3MA-82590-00	ワイヤ <sup>*</sup> ハ <sup>*</sup> ネスアセンフ <sup>*</sup> リ	1	7,200	353-14186-00	ヒ <sup>*</sup> フ, フロート	5	80
3MA-83321-00	ダン <sup>*</sup> パ <sup>*</sup> , フラツツシヤ 1	1	90	36Y-2582A-50	ジ <sup>*</sup> ヨイント	1	280
3MA-83368-00	ステ <sup>*</sup> ン, フラツツシヤ 1	1	250	36Y-28371-00	ダン <sup>*</sup> ンパ <sup>*</sup>	1	170
3MA-83371-00	ホ <sup>*</sup> ソ	1	1,100	36Y-84359-00	コート <sup>*</sup> , ハツト <sup>*</sup> ライト	1	600
3MA-83509-00	ソクツトコート <sup>*</sup> アセンフ <sup>*</sup> リ	1	2,400	36Y-84397-00	カ <sup>*</sup> ハ <sup>*</sup> -, ソクツツ	1	590
3MA-8353H-00	ケ <sup>*</sup> ス, イン <sup>*</sup> ナ	1	2,000	360-25854-00	ダン <sup>*</sup> イヤ <sup>*</sup> フ <sup>*</sup> ラ <sup>*</sup> ム, リサ <sup>*</sup> ーハ <sup>*</sup>	1	410
3MA-83540-00	タク <sup>*</sup> モ <sup>*</sup> ータアセンフ <sup>*</sup> リ	1	13,300	363-14187-00	ア <sup>*</sup> ム, フロート	1	420
3MA-83550-00	スピ <sup>*</sup> ート <sup>*</sup> メータケ <sup>*</sup> フ <sup>*</sup> ルアセンフ <sup>*</sup> リ	1	850	4G0-16340-01	フ <sup>*</sup> ツツエ <sup>*</sup> レ <sup>*</sup> ハ <sup>*</sup> ーアセンフ <sup>*</sup> リ	1	1,050
3MA-83570-00	スピ <sup>*</sup> ート <sup>*</sup> メータアセンフ <sup>*</sup> リ	1	14,000	4G1-84744-00	ハ <sup>*</sup> ル <sup>*</sup> フ <sup>*</sup> (12V-3.4W)	10	時 価 <sup>*</sup>
3MA-83590-00	ウ <sup>*</sup> オ <sup>*</sup> タ <sup>*</sup> ツ <sup>*</sup> ン <sup>*</sup> パ <sup>*</sup> ラ <sup>*</sup> チヤアセンフ <sup>*</sup> リ	1	4,100	4H7-16321-00	フ <sup>*</sup> レ <sup>*</sup> ート, フリクシヨ <sup>*</sup> フ	10	1,080
3MA-83972-00	スイツチ, ハント <sup>*</sup> ル 4	1	5,250	4H7-16325-00	フ <sup>*</sup> レ <sup>*</sup> ート, クワツチ 2	1	540
3MA-83975-00	スイツチ, ハント <sup>*</sup> ル 2	1	3,650	4H7-16356-01	ロツト <sup>*</sup> , フ <sup>*</sup> ツツユ 1	1	1,100
3MA-8413H-00	フ <sup>*</sup> レ <sup>*</sup> ート, スフ <sup>*</sup> リンク <sup>*</sup>	1	120	4K0-W0041-50	シ <sup>*</sup> リ <sup>*</sup> ン <sup>*</sup> タ <sup>*</sup> ケツ <sup>*</sup> ト, マスタ	1	2,250
3MA-8430M-00	キ <sup>*</sup> ア <sup>*</sup> ニツトアセンフ <sup>*</sup> リ	1	480	4K0-25854-00	ダン <sup>*</sup> イヤ <sup>*</sup> フ <sup>*</sup> ラ <sup>*</sup> ム, リサ <sup>*</sup> ーハ <sup>*</sup>	1	470
3MA-84311-00	ホ <sup>*</sup> テ <sup>*</sup> ン, ハツト <sup>*</sup> ライト	1	7,200	4L0-25867-00	フ <sup>*</sup> ロク <sup>*</sup> ツツト, マスタシ <sup>*</sup> リ <sup>*</sup> ン <sup>*</sup> タ <sup>*</sup>	1	480
3MA-84359-00	コート <sup>*</sup> , ハツト <sup>*</sup> ライト	1	2,300	4U8-27315-00	リツク, サイト <sup>*</sup> スタツト <sup>*</sup>	5	140
3MA-84517-00	コート <sup>*</sup> , テ <sup>*</sup> ル <sup>*</sup> ライト	1	900	47X-W0042-50	シ <sup>*</sup> リ <sup>*</sup> ン <sup>*</sup> タ <sup>*</sup> ケツ <sup>*</sup> ト, マスタ	1	2,450
3MA-84710-00	テ <sup>*</sup> ル <sup>*</sup> ライト <sup>*</sup> エ <sup>*</sup> ニツトアセンフ <sup>*</sup> リ	1	4,200	47X-11915-00	フ <sup>*</sup> レ <sup>*</sup> ート, スラスト 1	5	85
3MA-84721-00	レン <sup>*</sup> ズ <sup>*</sup> , テ <sup>*</sup> ル <sup>*</sup> ライト	1	1,200	47X-14201-00	チ <sup>*</sup> ヨ <sup>*</sup> レ <sup>*</sup> ート, コ <sup>*</sup> ソ <sup>*</sup> フ <sup>*</sup> リート	1	930
3MA-84723-00	カ <sup>*</sup> スクヅツ, テ <sup>*</sup> ル <sup>*</sup> レン <sup>*</sup> ズ <sup>*</sup>	5	140	47X-14205-00	キヤツツ <sup>*</sup> , ステ <sup>*</sup> ラ <sup>*</sup> タ	1	920
3MA-84728-00	シエ <sup>*</sup> ート <sup>*</sup> 1	1	200	47X-21771-00	ホ <sup>*</sup> テ <sup>*</sup> ン, キヤツツ <sup>*</sup>	1	330
3MA-84735-00	コート <sup>*</sup> アセンフ <sup>*</sup> リ	1	680	47X-25827-00	シ <sup>*</sup> ム, キヤ <sup>*</sup> リ <sup>*</sup> ハ <sup>*</sup>	5	280
3MA-84743-00	レン <sup>*</sup> ズ <sup>*</sup> , ヨ <sup>*</sup> イ <sup>*</sup> セ <sup>*</sup> ンス <sup>*</sup> ライト	1	200	47X-25827-10	シ <sup>*</sup> ム, キヤ <sup>*</sup> リ <sup>*</sup> ハ <sup>*</sup>	5	280
3MA-85510-00	ステ <sup>*</sup> ータアセンフ <sup>*</sup> リ	1	23,500	47X-25894-00	タク <sup>*</sup> ク, リサ <sup>*</sup> ーハ <sup>*</sup>	1	480
3MA-85540-00	C. D. I. エ <sup>*</sup> ニツトアセンフ <sup>*</sup> リ	1	32,000	47X-26240-00	ク <sup>*</sup> レ <sup>*</sup> リツツ <sup>*</sup> アセンフ <sup>*</sup> リ	1	740
3MA-85550-00	ロ <sup>*</sup> ータアセンフ <sup>*</sup> リ	1	21,800	47X-26241-00	ク <sup>*</sup> レ <sup>*</sup> リツツ <sup>*</sup>	2	330
3MA-85720-00	オイ <sup>*</sup> ル <sup>*</sup> レ <sup>*</sup> ハ <sup>*</sup> ル <sup>*</sup> ケ <sup>*</sup> ーシ <sup>*</sup> アセンフ <sup>*</sup> リ	1	2,000	47X-27222-00	シ <sup>*</sup> ヨ <sup>*</sup> イント	1	360
3MA-85885-01	サ <sup>*</sup> ーモ <sup>*</sup> セン <sup>*</sup> サ <sup>*</sup> アセンフ <sup>*</sup> リ	1	12,800	47X-81960-A1	レ <sup>*</sup> ク <sup>*</sup> チ <sup>*</sup> フ <sup>*</sup> アイ <sup>*</sup> ヤ <sup>*</sup> ア <sup>*</sup> ソ <sup>*</sup> ト <sup>*</sup> レ <sup>*</sup> キ <sup>*</sup> エ <sup>*</sup> レ <sup>*</sup> ータアセンフ <sup>*</sup> リ	1	5,300
3ME-14104-00	エ <sup>*</sup> ア <sup>*</sup> ス <sup>*</sup> クリ <sup>*</sup> ユ <sup>*</sup> セツト	1	490	5H0-13310-00	ロ <sup>*</sup> ータアセンフ <sup>*</sup> リ 1	1	930
3M7-23181-00	ホ <sup>*</sup> ル <sup>*</sup> ト, ヘ <sup>*</sup> キ <sup>*</sup> サ <sup>*</sup> コ <sup>*</sup> ソクツツト <sup>*</sup> ヘツト <sup>*</sup>	1	180	5H0-26393-00	ホ <sup>*</sup> ル <sup>*</sup> タ <sup>*</sup>	5	75
3R4-18561-00	フ <sup>*</sup> レ <sup>*</sup> ート, サイト <sup>*</sup> 1	5	110	5X4-1131N-00	カ <sup>*</sup> スクヅツ, ホ <sup>*</sup> ル <sup>*</sup> タ <sup>*</sup>	5	55
3Y1-15361-00	ケ <sup>*</sup> ーシ <sup>*</sup> ン, レ <sup>*</sup> ハ <sup>*</sup> ル	1	520	5Y1-16331-01	フ <sup>*</sup> レ <sup>*</sup> ート, フリクシヨ <sup>*</sup> フ 2	10	1,350
3Y6-85130-01	リヤ <sup>*</sup> リ <sup>*</sup> フレ <sup>*</sup> ク <sup>*</sup> タ <sup>*</sup> アセンフ <sup>*</sup> リ	1	610	5Y1-16383-00	スフ <sup>*</sup> リンク <sup>*</sup> , クワツチ <sup>*</sup> ホ <sup>*</sup> ス	1	650
30X-2139X-00	ダン <sup>*</sup> ンパ <sup>*</sup>	5	55	51L-W0047-11	キヤ <sup>*</sup> リ <sup>*</sup> ハ <sup>*</sup> シ <sup>*</sup> ール <sup>*</sup> ケツ <sup>*</sup> ト	1	1,400
31A-28217-00	ダン <sup>*</sup> ンパ <sup>*</sup> 1	1	130	51L-W0048-00	フ <sup>*</sup> レ <sup>*</sup> ート <sup>*</sup> スクリ <sup>*</sup> エ <sup>*</sup> ケツ <sup>*</sup> ト	1	310
31A-83913-00	カ <sup>*</sup> ソ <sup>*</sup> , レ <sup>*</sup> ハ <sup>*</sup> ー 1	5	220	51L-W0057-00	ピ <sup>*</sup> エ <sup>*</sup> スト <sup>*</sup> ン <sup>*</sup> アセンフ <sup>*</sup> リ, キヤ <sup>*</sup> リ <sup>*</sup> ハ <sup>*</sup>	1	2,800
31A-83945-00	ホ <sup>*</sup> ル <sup>*</sup> ト, レ <sup>*</sup> ハ <sup>*</sup> ー	5	180	51L-25919-00	サ <sup>*</sup> ホ <sup>*</sup> ー <sup>*</sup> ト, ハ <sup>*</sup> ツツト <sup>*</sup>	1	650
31L-84714-00	ハ <sup>*</sup> ル <sup>*</sup> フ <sup>*</sup> (12V-21/5W)	10	時 価 <sup>*</sup>	51L-25924-00	ピ <sup>*</sup> ン <sup>*</sup> , ハ <sup>*</sup> ツツト <sup>*</sup>	1	750
328-15316-00	ダン <sup>*</sup> ンパ <sup>*</sup> , エ <sup>*</sup> ン <sup>*</sup> ジ <sup>*</sup> ン <sup>*</sup> マウ <sup>*</sup> ソ <sup>*</sup> ト 1	1	930	51X-82117-00	ワイヤ <sup>*</sup> , リート <sup>*</sup>	1	490
34K-18535-00	ハ <sup>*</sup> ー, ジ <sup>*</sup> フ <sup>*</sup> ト <sup>*</sup> フ <sup>*</sup> オ <sup>*</sup> ク <sup>*</sup> ア <sup>*</sup> イト <sup>*</sup> 2	1	330	51Y-21639-00	ダン <sup>*</sup> ンパ <sup>*</sup> 2	1	45
34L-23114-00	カ <sup>*</sup> スクヅツ	5	65	55X-14937-00	ク <sup>*</sup> リツツ <sup>*</sup>	5	55

## 部品標準価格表

部品番号	部 品 名	包装単位	標準価格 (円)
583-15371-00	フリース	5	220
8U9-77162-00	ストリップ*, ウェサ* 2	5	30
812-14594-00	ナット	5	80
851-84744-00	ハルブ* (12V-10W)	10	時 価 *
90101-08707	ホルト, ヘキサゴン	5	90
90101-10658	ホルト, ヘキサゴン	5	240
90101-10659	ホルト, ヘキサゴン	5	120
90102-08052	ホルト, ウイス* ホール	5	115
90105-08100	ホルト, ワツジヤヘ* -スト* ヘット*	5	170
90105-08163	ホルト, ワツジヤヘ* -スト* ヘット*	5	120
90105-08307	ホルト, ワツジヤヘ* -スト* ヘット*	5	60
90105-08450	ホルト, ワツジヤヘ* -スト* ヘット*	5	60
90105-10308	ホルト, ワツジヤヘ* -スト* ヘット*	5	85
90105-10363	ホルト, ワツジヤヘ* -スト* ヘット*	5	80
90105-10376	ホルト, ワツジヤヘ* -スト* ヘット*	5	120
90105-10459	ホルト, ワツジヤヘ* -スト* ヘット*	5	120
90105-10472	ホルト, ワツジヤヘ* -スト* ヘット*	5	100
90105-10599	ホルト, ワツジヤヘ* -スト* ヘット*	5	100
90109-060E9	ホルト	5	30
90109-06418	ホルト	5	60
90109-06465	ホルト	5	75
90109-082F5	ホルト	5	90
90109-082F9	ホルト	5	130
90109-083A2	ホルト	5	180
90109-08718	ホルト	5	140
90109-100E8	ホルト	5	100
90109-102F8	ホルト	5	1,200
90109-103A9	ホルト	5	150
90110-05112	ホルト, ヘキサゴン ソケットヘット*	5	50
90110-06078	ホルト, ヘキサゴン ソケットヘット*	10	105
90110-06104	ホルト, ヘキサゴン ソケットヘット*	5	100
90110-06138	ホルト, ヘキサゴン ソケットヘット*	5	65
90110-06145	ホルト, ヘキサゴン ソケットヘット*	5	55
90110-06159	ホルト, ヘキサゴン ソケットヘット*	5	40
90116-06541	ホルト, スタット*	5	40
90116-08318	ホルト, スタット*	5	120
90116-08392	ホルト, スタット*	5	130
90116-08394	ホルト, スタット*	5	130
90116-08498	ホルト, スタット*	5	185
90116-08524	ホルト, スタット*	5	110
90119-06043	ホルト, ウイス* ワツジヤ	5	60
90119-06052	ホルト, ウイス* ワツジヤ	5	60
90119-06056	ホルト, ウイス* ワツジヤ	5	55
90119-06063	ホルト, ウイス* ワツジヤ	5	60
90119-06096	ホルト, ウイス* ワツジヤ	5	40
90119-06114	ホルト, ウイス* ワツジヤ	5	15
90119-06117	ホルト, ウイス* ワツジヤ	5	85
90119-06182	ホルト, ウイス* ワツジヤ	5	35

部品番号	部 品 名	包装単位	標準価格 (円)
90123-08046	ホルト	5	120
90149-05224	スクリュ	10	55
90149-06008	スクリュ	5	55
90149-06228	スクリュ	5	30
90149-06288	スクリュ	5	50
90150-05020	スクリュ, ヨウフト* ヘット*	10	60
90151-05023	スクリュ, カウンタサンク	5	40
90151-06038	スクリュ, カウンタサンク	5	45
90153-06045	スクリュ, ヘキサゴン	5	55
90157-05079	スクリュ, ハ* ソヘット*	5	40
90157-05106	スクリュ, ハ* ソヘット*	5	40
90157-06105	スクリュ, ハ* ソヘット*	5	180
90159-03102	スクリュ, ウイス* ワツジヤ	10	60
90159-05011	スクリュ, ウイス* ワツジヤ	5	45
90159-06016	スクリュ, ウイス* ワツジヤ	5	50
90159-06033	スクリュ, ウイス* ワツジヤ	5	50
90159-06084	スクリュ, ウイス* ワツジヤ	5	55
90159-06093	スクリュ, ウイス* ワツジヤ	5	55
90164-04008	スクリュ, タツビ* ソク*	5	55
90167-03058	スクリュ, タツビ* ソク*	5	15
90167-04057	スクリュ, タツビ* ソク*	5	40
90170-06010	ナット	5	65
90170-06228	ナット	5	70
90170-08158	ナット	5	40
90170-08351	ナット	5	60
90170-18391	ナット	5	280
90170-18392	ナット	5	270
90170-20255	ナット	5	220
90176-06055	ナット, クラウソ	5	40
90176-08026	ナット, クラウソ	5	60
90176-22050	ナット, クラウソ	1	420
90179-05523	ナット	10	65
90179-06524	ナット	5	65
90179-08148	ナット	5	140
90179-08491	ナット	5	45
90179-12323	ナット	5	120
90179-18597	ナット	5	450
90179-20255	ナット	5	270
90179-25033	ナット	5	340
90183-06008	ナット, スフ* リソク*	5	17
90183-06023	ナット, スフ* リソク*	5	95
90183-06053	ナット, スフ* リソク*	5	60
90183-06054	ナット, スフ* リソク*	5	220
90185-10037	ナット, セルフロツキソク*	5	90
90185-18104	ナット, セルフロツキソク*	1	600
90201-044H9	ワツジヤ, フ* レート	5	55
90201-06057	ワツジヤ, フ* レート	5	65
90201-06059	ワツジヤ, フ* レート	5	65



## 部品標準価格表

部品番号	部 品 名	包装単位	標準価格 (円)	部品番号	部 品 名	包装単位	標準価格 (円)
90201-06067	ワツジヤ, フレート	5	60	90338-15202	フ ラク	5	80
90201-06072	ワツジヤ, フレート	5	65	90380-26191	フ ツジヤ, ソリット	5	300
90201-062G3	ワツジヤ, フレート	5	65	90383-12022	フ ツジヤ, フォーム	1	110
90201-065G8	ワツジヤ, フレート	5	65	90387-05285	カ-	5	65
90201-066F3	ワツジヤ, フレート	5	65	90387-060A7	カ-	5	70
90201-08083	ワツジヤ, フレート	5	50	90387-060M1	カ-	5	55
90201-08087	ワツジヤ, フレート	5	50	90387-060U2	カ-	5	65
90201-082E7	ワツジヤ, フレート	5	75	90387-060Q2	カ-	5	65
90201-08512	ワツジヤ, フレート	5	85	90387-062M9	カ-	5	55
90201-086A3	ワツジヤ, フレート	5	70	90387-06388	カ-	5	120
90201-08784	ワツジヤ, フレート	5	65	90387-064H8	カ-	5	70
90201-101J1	ワツジヤ, フレート	1	70	90387-064T3	カ-	5	30
90201-10118	ワツジヤ, フレート	10	60	90387-06500	カ-	5	75
90201-10119	ワツジヤ, フレート	5	60	90387-06553	カ-	5	80
90201-102J5	ワツジヤ, フレート	1	90	90387-066R8	カ-	5	55
90201-120P3	ワツジヤ, フレート	5	70	90387-06648	カ-	5	75
90201-12166	ワツジヤ, フレート	5	55	90387-06681	カ-	5	65
90201-124E4	ワツジヤ, フレート	5	95	90387-067K6	カ-	5	50
90201-12474	ワツジヤ, フレート	5	50	90387-067N5	カ-	5	120
90201-150H2	ワツジヤ, フレート	5	230	90387-07391	カ-	5	65
90201-154E8	ワツジヤ, フレート	5	60	90387-082W9	カ-	5	300
90201-177G4	ワツジヤ, フレート	5	65	90387-084L1	カ-	1	190
90201-18264	ワツジヤ, フレート	5	180	90387-085W0	カ-	5	120
90201-186M1	ワツジヤ, フレート	5	110	90387-086W2	カ-	5	500
90201-202F9	ワツジヤ, フレート	5	65	90387-102R4	カ-	5	220
90201-20276	ワツジヤ, フレート(1.0T)	5	55	90387-103U6	カ-	5	320
90201-246M6	ワツジヤ, フレート	5	400	90387-122R5	カ-	1	480
90201-256E6	ワツジヤ, フレート	5	150	90387-124W2	カ-	5	390
90202-05180	ワツジヤ, フレート	10	85	90387-127V3	カ-	5	600
90202-06010	ワツジヤ, フレート	10	55	90387-177V5	カ-	5	250
90202-26142	ワツジヤ, フレート	5	80	90387-202W5	カ-	5	850
90206-12074	ワツジヤ, ウエイフ	5	70	90387-207V6	カ-	5	400
90206-17084	ワツジヤ, ウエイフ	5	95	90387-207V7	カ-	5	450
90208-25045	ワツジヤ, コニカスフリンク	5	290	90387-207V8	カ-	1	500
90209-22082	ワツジヤ	5	65	90387-257V2	カ-	5	980
90214-18049	ワツジヤ, クロ-	5	3,200	90401-10095	ホ ルト, エニオン	5	190
90214-20048	ワツジヤ, クロ-	5	3,300	90401-10096	ホ ルト, エニオン	5	120
90215-08279	ワツジヤ, ロツク	5	170	90413-07007	ウエイ 3	5	70
90215-10253	ワツジヤ, ロツク	5	150	90413-07023	ウエイ 3	5	390
90215-20231	ワツジヤ, ロツク	5	70	90430-06014	カ スケツト	5	50
90215-21256	ワツジヤ, ロツク	5	230	90430-06166	カ スケツト	5	55
90240-08013	ヒ ッ, クレビス	5	60	90430-08198	カ スケツト	5	35
90267-40110	リハ ット, フ ライント	5	70	90430-10171	カ スケツト	5	65
90267-48117	リハ ット, フ ライント	5	85	90445-052G4	ホ ス	5	50
90280-05033	キ -, ウツト ラフ	5	180	90445-05352	ホ ス	5	75
90282-04036	キ -, ストレイト	5	85	90445-07M02	ホ ス	5	95
90282-07074	キ -, ストレイト	5	120	90445-07711	ホ ス	5	95
90338-09012	フ ラク	5	70	90445-08047	ホ ス	5	160

## 部品標準価格表

部品番号	部 品 名	包装単位	標準価格 (円)
90445-09271	ホ-ス	5	210
90445-09496	ホ-ス	5	180
90445-097E9	ホ-ス	5	190
90445-09737	ホ-ス	5	190
90445-101G4	ホ-ス	5	120
90445-101G5	ホ-ス	5	220
90445-101G8	ホ-ス	5	180
90445-101G9	ホ-ス	5	220
90445-10141	ホ-ス	5	80
90445-104F3	ホ-ス	5	180
90445-11182	ホ-ス	5	140
90445-11290	ホ-ス	1	70
90445-13579	ホ-ス	1	80
90445-141G2	ホ-ス	5	220
90445-143G0	ホ-ス	5	400
90445-143G1	ホ-ス	5	420
90445-212G3	ホ-ス	5	150
90446-07112	ホ-ス	5	70
90446-15233	ホ-ス	5	45
90450-28014	ホ-スクラフ* アセソフ*リ	5	170
90450-49042	ホ-スクラフ* アセソフ*リ	5	200
90460-75020	クラソフ* ,ホ-ス	5	300
90460-99151	クラソフ* ,ホ-ス	1	490
90462-06086	クラソフ*	5	60
90464-08020	クラソフ*	5	45
90464-13135	クラソフ*	5	120
90464-16021	クラソフ*	5	150
90464-16025	クラソフ*	5	140
90464-16039	クラソフ*	5	45
90464-16115	クラソフ*	5	35
90464-20136	クラソフ*	5	220
90464-23041	クラソフ*	5	55
90464-27138	クラソフ*	5	50
90464-30040	クラソフ*	5	120
90465-13154	クラソフ*	5	220
90467-06016	クリツフ*	5	65
90467-08003	クリツフ*	5	60
90467-08021	クリツフ*	5	60
90467-09006	クリツフ*	5	60
90467-10008	クリツフ*	5	50
90467-10035	クリツフ*	5	55
90467-10091	クリツフ*	5	60
90467-11028	クリツフ*	5	70
90467-11044	クリツフ*	5	75
90467-14057	クリツフ*	5	75
90467-16069	クリツフ*	1	70
90467-19051	クリツフ*	5	75
90468-02033	クリツフ*	5	60

部品番号	部 品 名	包装単位	標準価格 (円)
90468-08086	クリツフ*	5	70
90468-15009	クリツフ*	5	50
90468-26091	クリツフ*	5	75
90480-01401	ク`ロメツト	10	70
90480-08374	ク`ロメツト	5	60
90480-08516	ク`ロメツト	5	60
90480-09481	ク`ロメツト	5	30
90480-13398	ク`ロメツト	10	55
90480-14229	ク`ロメツト	5	70
90480-15363	ク`ロメツト	5	85
90480-15397	ク`ロメツト	5	95
90480-17359	ク`ロメツト	1	80
90480-17507	ク`ロメツト	5	110
90480-18276	ク`ロメツト	5	60
90480-24186	ク`ロメツト	5	75
90501-065F5	ス*リング* ,コンフ`レツシヨソ	5	120
90501-10312	ス*リング* ,コンフ`レツシヨソ	5	65
90501-12743	ス*リング* ,コンフ`レツシヨソ	5	60
90501-23598	ス*リング* ,コンフ`レツシヨソ	5	120
90506-20389	ス*リング* ,チソシヨソ	5	80
90506-29266	ス*リング* ,チソシヨソ	5	200
90508-14767	ス*リング* ,ト-シヨソ	5	80
90508-23787	ス*リング* ,ト-シヨソ	5	90
90508-28703	ス*リング* ,ト-シヨソ	5	70
90508-29742	ス*リング* ,ト-シヨソ	5	95
90560-12361	ス* -サ	5	80
90560-17358	ス* -サ	5	250
90560-20359	ス* -サ	1	160
90560-25259	ス* -サ	1	460
91001-06012	ホ`ルト, フソソシ`	1	25
91001-06016	ホ`ルト, フソソシ`	1	25
91001-08045	ホ`ルト, フソソシ`	1	30
91006-06008	ホ`ルト, フソソシ`	5	25
91006-06016	ホ`ルト, フソソシ`	5	30
91006-06020	ホ`ルト, フソソシ`	5	25
91006-06025	ホ`ルト, フソソシ`	5	15
91006-08040	ホ`ルト, フソソシ`	1	30
91026-06010	ホ`ルト, フソソシ`	1	30
91026-06012	ホ`ルト, フソソシ`	1	20
91311-05010	ホ`ルト	10	40
91311-06020	ホ`ルト	5	55
91311-06025	ホ`ルト	10	55
91311-06030	ホ`ルト	10	55
91311-06040	ホ`ルト	5	55
91311-06045	ホ`ルト	10	65
91311-06065	ホ`ルト	5	65
91311-08035	ホ`ルト	1	80
91311-08060	ホ`ルト	5	85

## 部品標準価格表

部品番号	部 品 名	包装単位	標準価格 (円)	部品番号	部 品 名	包装単位	標準価格 (円)
91311-08090	ホムルト	10	160	93112-19006	オイルシール	5	170
91316-05008	ホムルト, ハキサコ ソクゲツトヘッド	1	65	93210-07540	O-リング	5	65
91316-05012	ホムルト, ハキサコ ソクゲツトヘッド	10	65	93210-13016	O-リング	10	45
91316-06012	ホムルト, ハキサコ ソクゲツトヘッド	10	75	93210-15620	O-リング	10	110
91316-06025	ホムルト, ハキサコ ソクゲツトヘッド	10	95	93210-19123	O-リング	10	55
91401-16012	ピンプ, コツタ	10	30	93210-25755	O-リング	1	65
91401-20015	ピンプ, コツタ	10	30	93210-27778	O-リング	10	150
91701-06035	ピンプ, クレビス	10	65	93305-20502	^^アリング (B5205)	1	1,450
92011-06020	スクリュ	10	25	93305-20507	^^アリング	1	1,450
92013-08030	ホムルト	10	85	93306-00418	^^アリング	1	680
92501-06012	スクリュ, ハソヘッド	10	35	93306-20310	^^アリング (B6203DU)	1	510
92501-06014	スクリュ, ハソヘッド	10	35	93306-20421	^^アリング (B6204)	1	390
92501-06020	スクリュ, ハソヘッド	10	35	93306-20509	^^アリング (B6205Z)	1	880
92501-06025	スクリュ, ハソヘッド	10	35	93306-20634	^^アリング	1	1,550
92501-06040	スクリュ, ハソヘッド	10	40	93306-30559	^^アリング	1	1,450
92503-06015	スクリュ, ハソヘッド	10	60	93306-90301	^^アリング	1	1,100
92506-06010	スクリュ, ハソヘッド	10	45	93310-22057	^^アリング (K20-24X10 S)	1	340
92901-04600	ワツジヤ, フレート	10	30	93310-23077	^^アリング	1	1,000
92901-05100	ワツジヤ, スプリンク	10	30	93310-316H7	^^アリング	1	570
92901-05600	ワツジヤ, フレート	10	35	93310-524C1	^^アリング	1	2,100
92901-06600	ワツジヤ, フレート	10	40	93311-42045	^^アリング (2ONG3315NE)	1	610
92901-08600	ワツジヤ, フレート	10	30	93311-43729	^^アリング	1	2,650
92902-04100	ワツジヤ, スプリンク	10	40	93311-62035	^^アリング	1	570
92906-04100	ワツジヤ, スプリンク	10	35	93315-10838	^^アリング	1	700
92906-05100	ワツジヤ, スプリンク	10	30	93315-31502	^^アリング	1	530
92906-06100	ワツジヤ, スプリンク	10	30	93315-42536	^^アリング	1	710
92906-06200	ワツジヤ, フレート	10	35	93317-21746	^^アリング	1	730
92990-03100	ワツジヤ, スプリンク	10	40	93317-31701	^^アリング	1	340
92990-05100	ワツジヤ, スプリンク	10	30	93317-52865	^^アリング	1	900
92990-06100	ワツジヤ, スプリンク	10	35	93332-00008	^^アリング	1	2,150
92990-06600	ワツジヤ, フレート	10	40	93332-00023	^^アリング	1	1,350
92990-08100	ワツジヤ, スプリンク	10	40	93340-21505	^^アリング	1	410
93101-16131	オイルシール	5	150	93399-99910	^^アリング	1	1,350
93101-25104	オイルシール	5	190	93399-99919	^^アリング	1	2,050
93102-12106	オイルシール (SD 12-22-5 HS)	5	100	93420-62070	サークリツフ	10	120
93102-15212	オイルシール	5	120	93430-08036	サークリツフ	10	60
93102-20108	オイルシール	5	430	93440-25084	サークリツフ	5	140
93102-23252	オイルシール	5	300	93440-52009	サークリツフ	10	200
93102-28022	オイルシール	5	210	93501-04011	ホムルト	10	25
93102-32298	オイルシール	5	210	93603-12030	ピンプ, タウエル	10	50
93102-35426	オイルシール	5	370	93603-14026	ピンプ, タウエル	10	50
93102-40428	オイルシール	5	600	93603-22028	ピンプ, タウエル	10	55
93103-12119	オイルシール	1	460	93604-10011	ピンプ, タウエル	10	50
93103-25108	オイルシール	1	520	93606-14081	ピンプ, タウエル	10	55
93103-35158	オイルシール	5	900	93608-12063	ピンプ, タウエル	10	80
93105-45017	オイルシール	1	410	93900-00030	ハムルフ, リム	10	270
93108-23010	オイルシール	5	230	94111-179U6	タイヤ (110/70R17 54H)	1	時価*
93109-17048	オイルシール	5	110	94111-179U7	タイヤ (110/70R17 54H)	1	時価*

## 部品標準価格表

部品番号	部 品 名	包装単位	標準価格 (円)	部品番号	部 品 名	包装単位	標準価格 (円)
94114-189U8	タイヤ (140/60R18 64H)	1	時 価*	97706-50614	スクリュ, タツビ* フク	10	50
94114-189U9	タイヤ (140/60R18 64H)	1	時 価*	98001-06050	ホ ルト	10	15
94581-38112	チエーン (DID 520V2)	1	12,500	98501-03008	スクリュ, ハ* フハット	10	35
94681-38031	ジヨイント, チエーン	1	250	98501-03010	スクリュ, ハ* フハット	10	50
94709-00204	フイロク, スパーク (NGK BR8ES)	1	時 価*	98501-04008	スクリュ, ハ* フハット	10	35
95021-10016	ホ ルト, フランジ	5	30	98501-05008	スクリュ, ハ* フハット	10	35
95023-06020	ホ ルト, フランジ	5	45	98501-05010	スクリュ, ハ* フハット	10	35
95023-06025	ホ ルト, フランジ	5	50	98501-05012	スクリュ, ハ* フハット	10	35
95026-08040	ホ ルト, フランジ	1	55	98501-05016	スクリュ, ハ* フハット	10	35
95303-05600	ナツト	10	30	98503-05025	スクリュ, ハ* フハット	10	35
95303-06600	ナツト	10	55	98506-04010	スクリュ, ハ* フハット	10	35
95303-06700	ナツト	10	50	98506-04012	スクリュ, ハ* フハット	10	35
95303-08600	ナツト	10	65	98506-05008	スクリュ, ハ* フハット	10	45
95303-08700	ナツト	10	50	98506-05035	スクリュ, ハ* フハット	10	45
95316-06600	ナツト	5	35	98506-05040	スクリュ, ハ* フハット	10	45
95601-06100	ナツト, U	10	60	98506-05045	スクリュ, ハ* フハット	10	55
95601-06200	ナツト, セルフロッキング	5	80	98511-04012	スクリュ, ハ* フハット	10	40
95601-08200	ナツト, セルフロッキング	5	80	98580-04010	スクリュ, ハ* フハット	10	55
95602-06200	ナツト, セルフロッキング	5	40	98606-04016	スクリュ, オーハ ールハット	10	35
95611-08100	ナツト, U	10	90	98702-04008	スクリュ, フラットハット	10	10
95611-08625	ホ ルト, スタット	5	70	98706-04012	スクリュ, フラットハット	10	45
95611-10100	ナツト, U	5	180	99009-06600	サークリップ*	1	20
95611-12200	ナツト, セルフロッキング	5	300	99009-10400	サークリップ*	10	60
95616-06100	ナツト, U	10	80	99009-12400	サークリップ*	10	65
95701-05500	ナツト, フランジ	10	25	99009-17400	サークリップ*	10	70
95701-06500	ナツト, フランジ	10	35	99009-20400	サークリップ*	10	70
95701-08500	ナツト, フランジ	10	35	99224-00040	インパ ム, YAMAHA	1	520
95701-12500	ナツト, フランジ	10	40				
95706-05500	ナツト, フランジ	10	35	99234-00025	インパ ム, YAMAHA	5	270
95706-08500	ナツト, フランジ	10	40				
95801-06016	ホ ルト, フランジ	5	45				
95801-08030	ホ ルト, フランジ	5	35	99510-10114	ピ ン, タウエル	10	75
95811-06030	ホ ルト, フランジ	5	55	99530-10014	ピ ン, タウエル	5	60
95811-06040	ホ ルト, フランジ	5	50				
95811-06055	ホ ルト, フランジ	5	65				
95811-08140	ホ ルト, フランジ	5	120				
95811-12060	ホ ルト, フランジ	5	120				
95821-06030	ホ ルト, フランジ	5	55				
95826-06010	ホ ルト, フランジ	10	45				
97001-06020	ホ ルト	5	30				
97001-06025	ホ ルト	5	30				
97006-05012	ホ ルト	1	25				
97006-06010	ホ ルト	5	15				
97013-08025	ホ ルト	5	85				
97016-06020	ホ ルト	10	60				
97313-06016	ホ ルト	10	75				
97706-40516	スクリュ, タツビ* フク	10	60				
97706-40520	スクリュ, タツビ* フク	5	60				

**—MEMO—**

A series of 18 horizontal dotted lines for writing.

1

まえがき  
イラスト目次

2

エンジン

3

車 体

4

電 装

5

部品番号索引

6

部品標準価格表

(第1版)

ヤマハ TZR250(3MA1) パーツカタログ

平成元年 2月 印刷

平成元年 2月 発行

発行所 **ヤマハ発動機株式会社**

不許複製

