



# YAMAHA

## パーツカタログ

# TZR250 (3MA1)

(3MA-000101～)

'89.5 発行

593MA-010J1

TZR250 ( 3MA1 )



ブイマックスブルー/スターシルバー ( AU/6M )

※注意：色名後の（ ）内は色番号を表示しております。  
ボディカラーは印刷のため実物と異なって見える場合があります。

まえがき  
イラスト目次

1

エンジン

2

車体

3

電装

4

# ま え が き

このパーツカタログは、ヤマハ TZR250 (3MA1) に使用されている補修用販売部品が記載されています。

部品を御注文の際は、本パーツカタログを御参照の上、部品番号、部品名、数量を正確に御指示下さい。

1. 部品の新設、廃止または変更が生じた場合は、部品ニュースにてお知らせ致しますので、お手許のパーツカタログを御訂正下さい。
2. アセンブリでの販売部品は、その構成する部品の頭に (・) 印をつけて一文字下げた状態にて表わしてあります。
3. アセンブリでの販売部品使用個数は、アセンブリ単体に含まれる使用個数を表示してあります。

(例)

| 部品番号         | 部品名               | 使用個数 |
|--------------|-------------------|------|
| 4J2-83310-00 | フロントフラッシュランプアセンブリ | 2    |
| 3L5-83312-00 | ・レンズ、フラッシュ        | 1    |
| 185-83311-10 | ・バルブ (6V-8W)      | 1    |

4. 本文中に記載されています省略記号は次の様になっています。

|     |         |
|-----|---------|
| STD | スタンダード  |
| UR  | 選択      |
| UN  | 必要数     |
| AP  | 別売品     |
| O/S | オーバーサイズ |

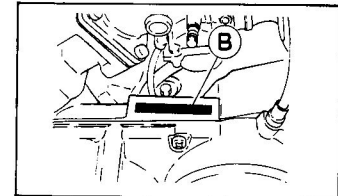
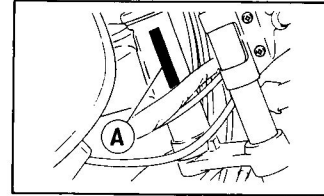
5. フューエルタンク グラフィック及びエンブレムが複数にて使用されている場合は、適用欄に該当仕様色名が記載されています。

(例)

| 部品番号            | 部品名            | 使用個数 | 適用欄          |
|-----------------|----------------|------|--------------|
| 3FY-24110-00-01 | フューエルタンクコンプリート | 1    | URソフィアイエロー   |
| 3FY-24110-00-02 | フューエルタンクコンプリート | 1    | URホワイト       |
| 3FY-24240-00    | ・グラフィックセット     | 1    | URソフィアイエローヨウ |
| 3FY-24240-10    | ・グラフィックセット     | 1    | URホワイトヨウ     |
| 3FY-24161-00    | ・エンブレム 1       | 2    |              |

6. 本モデルの打刻仕様、塗色部品の使用は、次の様になっています。

|               |             |
|---------------|-------------|
| ① フレーム打刻型式・号機 | 3MA-000101~ |
| ② エンジン打刻型式    | 3MA         |



| 色番号   | 色名                | 省略記号   |
|-------|-------------------|--------|
| AU/6M | ブイマックスブルー/スターシルバー | VMB/SS |

# 標準整備時間について

## 標準整備時間

点検整備に必要な作業時間の標準を示し、お店での適正な整備所要時間・整備料金の目安としていただくためのものです。

### 1) 表示位置

本文中のリスト「整備時間」欄に、時間の単位で表示されています（分は十進法（例、0.1=6分）で記載されています）。

### 2) 標準整備時間

標準整備時間とはサービスマンとして整備教育を受けた作業者が、ヤマハのサービスマニュアルに定める整備手順・要領及び工具計器を使用して直接作業に要した時間を正味作業時間とし、これに余裕時間を加えたものです。

$$\text{標準時間} = \text{正味作業時間} \times (1 + \text{余裕率})$$

※正味作業時間算定における条件

- ① 工場の認定基準で定められた設備を備え作業に必要な部品、工具計器類は全てそろっていること。
- ② 作業者は3級整備士の資格を有し、ヤマハ整備経験2年程度です。
- ③ 作業手順はヤマハのサービスマニュアルに従います。
- ④ 作業に伴う点検、調整、確認の時間も含まれます。

### 3) 工賃の算出法

整備時間は計算しやすいように十進法にて記入してありますので、整備時間に時間あたりの工賃をかけて算出します。

$$\text{標準整備時間} \times \text{時間あたり工賃} = \text{工賃}$$

(例)  $0.3 \times \text{¥} 4,000 / \text{H} = \text{¥} 1,200$

※地域性や工場規模により時間あたりの整備単価を設定し御使用下さい。

### 4) 標準整備時間の算出

同時に2ヶ所以上の作業を行う場合の標準整備時間は次のように算出します。

- ① 全く別な作業系統の場合、それぞれの標準整備時間を加算します。
- ② 同じ作業系統の場合、最も時間のかかる標準整備時間とします。

### 5) 追加、割増料金について

- ① 休日、夜間、出張等に行う作業の場合、割増料金となります。
- ② オプションパーツの取付及び錆付、汚れ、その他作業に影響のある場合、追加料金となります。
- ③ 外注加工を要した場合の料金（シリンダ、ボールリング等）は追加となります。
- ④ その他、標準整備時間が記載されていない作業を実施の場合は、類似作業の時間に準じて請求致します。

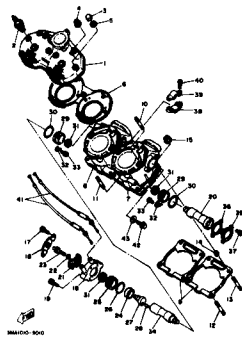
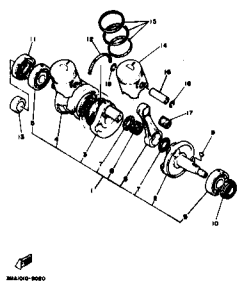
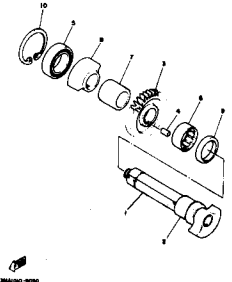
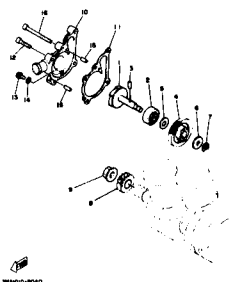
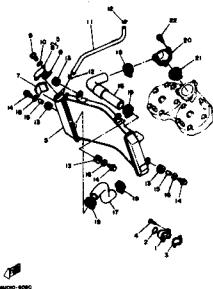
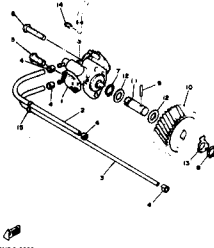
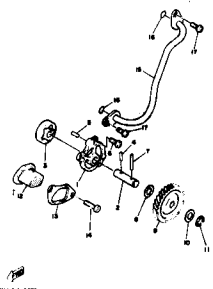
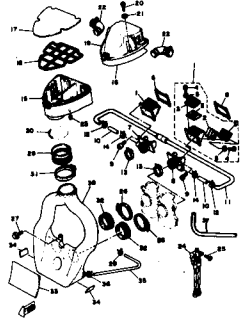
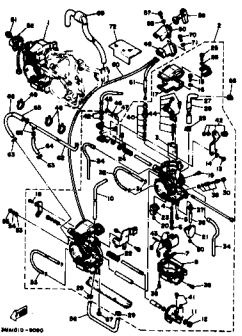
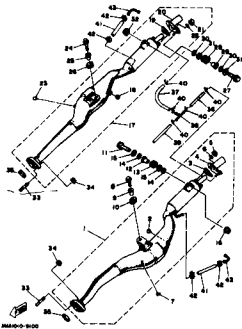
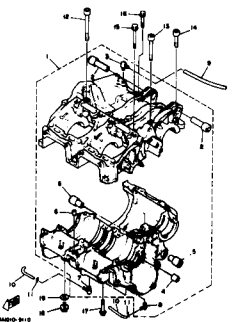
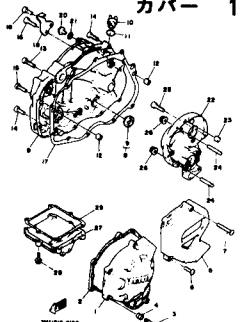
## 6) 調整・清掃・脱着時間

| 整備項目                  | 標準整備時間 | 整備項目                   | 標準整備時間 |
|-----------------------|--------|------------------------|--------|
| エンジンオーバーホール           | 8.5    | Y. P. V. S.調整          | 0.3    |
| エンジン ASSY 脱着          | 2.5    | フュエルタンク清掃              | 0.6    |
| シリンダヘッドカーボン除去(1台)     | 1.5    | フュエルコック清掃              | 0.4    |
| ミッションオイル交換            | 0.3    | ブレーキ調整(前・後)            | 0.1    |
| オートループポンプ点検・調整        | 0.3    | フロントディスクブレーキエア抜き       | 0.5    |
| クラッチ調整                | 0.2    | シングル(0.3), ダブルの場合(0.5) |        |
| エアクリーナエレメント清掃         | 0.3    | リヤディスクブレーキエア抜き         | 0.3    |
| キャブレタ分解清掃(1ヶ)         | 1.2    | ドライブチェーン調整             | 0.2    |
| キャブレタ分解清掃(1台)         | 1.5    | ドライブチェーン・フロントスプロケット    | 1.2    |
| キャブレタ調整(1台)           | 0.3    | トリヤスプロケット(3点セット交換)     |        |
| エキパイ・マフラー・サイレンサ清掃(1ヶ) | 0.7    | ホーン調整                  | 0.1    |
|                       |        | バッテリー液補充・バッテリー交換       | 0.2    |
| リカバリタンク冷却水補充          | 0.1    | スパークプラグ清掃又は交換(1台)      | 0.3    |
| ロングライフクーラント(LLC交換)    | 0.5    |                        |        |

## 7) 整備料金換算表

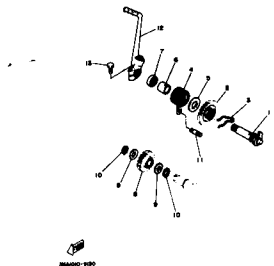
| 工数   | 費率        |           |           |           |           |           |           |           |      |
|------|-----------|-----------|-----------|-----------|-----------|-----------|-----------|-----------|------|
|      | ¥3,200 /H | ¥3,500 /H | ¥3,800 /H | ¥4,000 /H | ¥4,200 /H | ¥4,500 /H | ¥4,800 /H | ¥5,000 /H | ¥ /H |
| 0.1  | 320       | 350       | 380       | 400       | 420       | 450       | 480       | 500       |      |
| 0.2  | 640       | 700       | 760       | 800       | 840       | 900       | 960       | 1,000     |      |
| 0.3  | 960       | 1,050     | 1,140     | 1,200     | 1,260     | 1,350     | 1,440     | 1,500     |      |
| 0.4  | 1,280     | 1,400     | 1,520     | 1,600     | 1,680     | 1,800     | 1,920     | 2,000     |      |
| 0.5  | 1,600     | 1,750     | 1,900     | 2,000     | 2,100     | 2,250     | 2,400     | 2,500     |      |
| 0.6  | 1,920     | 2,100     | 2,280     | 2,400     | 2,520     | 2,700     | 2,880     | 3,000     |      |
| 0.7  | 2,240     | 2,450     | 2,660     | 2,800     | 2,940     | 3,150     | 3,360     | 3,500     |      |
| 0.8  | 2,560     | 2,800     | 3,040     | 3,200     | 3,360     | 3,600     | 3,840     | 4,000     |      |
| 0.9  | 2,880     | 3,150     | 3,420     | 3,600     | 3,780     | 4,050     | 4,320     | 4,500     |      |
| 1.0  | 3,200     | 3,500     | 3,800     | 4,000     | 4,200     | 4,500     | 4,800     | 5,000     |      |
| 2.0  | 6,400     | 7,000     | 7,600     | 8,000     | 8,400     | 9,000     | 9,600     | 10,000    |      |
| 3.0  | 9,600     | 10,500    | 11,400    | 12,000    | 12,600    | 13,500    | 14,400    | 15,000    |      |
| 4.0  | 12,800    | 14,000    | 15,200    | 16,000    | 16,800    | 18,000    | 19,200    | 20,000    |      |
| 5.0  | 16,000    | 17,500    | 19,000    | 20,000    | 21,000    | 22,500    | 24,000    | 25,000    |      |
| 6.0  | 19,200    | 21,000    | 22,800    | 24,000    | 25,200    | 27,000    | 28,800    | 30,000    |      |
| 7.0  | 22,400    | 24,500    | 26,600    | 28,000    | 29,400    | 31,500    | 33,600    | 35,000    |      |
| 8.0  | 25,600    | 28,000    | 30,400    | 32,000    | 33,600    | 36,000    | 38,400    | 40,000    |      |
| 9.0  | 28,800    | 31,500    | 34,200    | 36,000    | 37,800    | 40,500    | 43,200    | 45,000    |      |
| 10.0 | 32,000    | 35,000    | 38,000    | 40,000    | 42,000    | 45,000    | 48,000    | 50,000    |      |

# 目 次

|   |   |  |  |
|---|---|--|--|
| <p>1. シリンダ..... P. 1</p>  <p>MAJCO 900</p>     | <p>2. クランクシャフト・<br/>ピストン..... P. 3</p>  <p>MAJCO 900</p> | <p>3. バランサ..... P. 4</p>  <p>MAJCO 900</p>      | <p>4. ウォータポンプ..... P. 5</p>  <p>MAJCO 900</p>             |
| <p>5. ラジエタ・ホース..... P. 6</p>  <p>MAJCO 900</p> | <p>6. オイルポンプ 1..... P. 7</p>  <p>MAJCO 900</p>           | <p>7. オイルポンプ 2..... P. 8</p>  <p>MAJCO 900</p>  | <p>8. インテーク..... P. 9</p>  <p>MAJCO 900</p>               |
| <p>9. キャブレタ..... P.11</p>  <p>MAJCO 900</p>   | <p>10. エキゾースト..... P.14</p>  <p>MAJCO 900</p>           | <p>11. クランクケース..... P.16</p>  <p>MAJCO 910</p> | <p>12. クランクケース<br/>カバー 1..... P.17</p>  <p>MAJCO 900</p> |

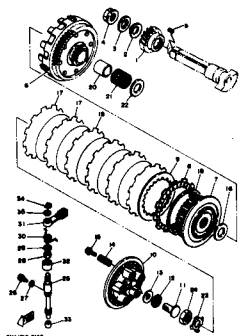
# 目次

13. スタータ..... P.19



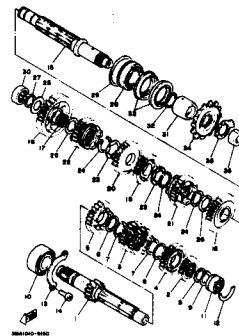
3MAG00-030

14. クラッチ..... P.20



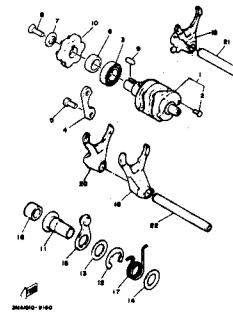
3MAG00-040

15. トランスミッション..... P.22



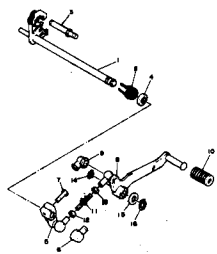
3MAG00-050

16. シフトカム・フォーク..... P.24



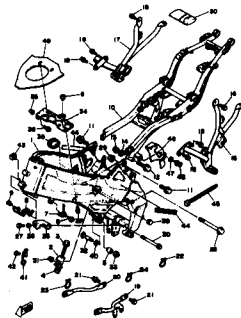
3MAG00-060

17. シフトシャフト..... P.25



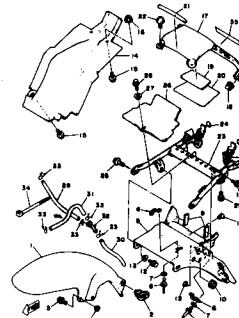
3MAG00-070

18. フレーム..... P.26



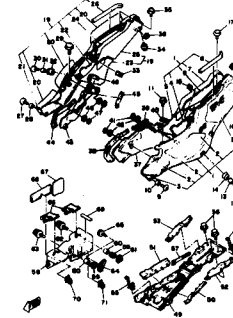
3MAG00-100

19. フェンダ..... P.28



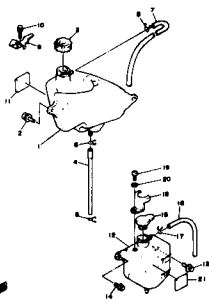
3MAG00-110

20. サイドカバー..... P.30



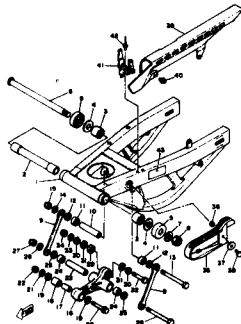
3MAG00-120

21. オイルタンク..... P.33



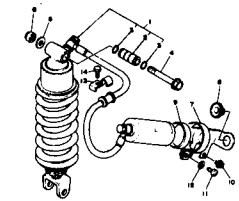
3MAG00-130

22. リヤアーム..... P.34



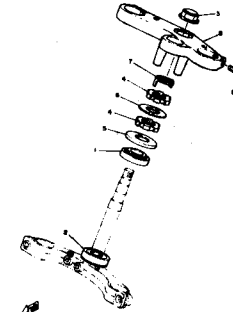
3MAG00-140

23. リヤサスペンション..... P.36



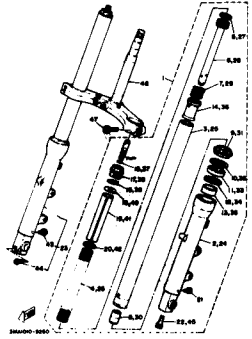
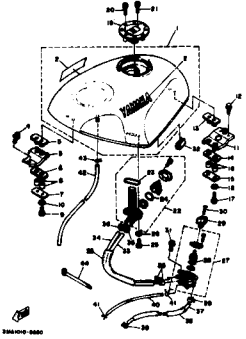
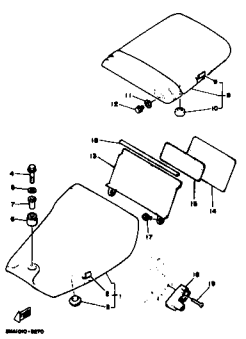
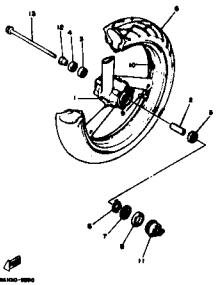
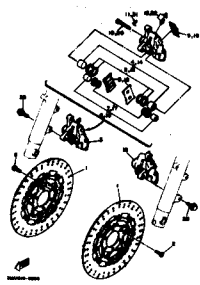
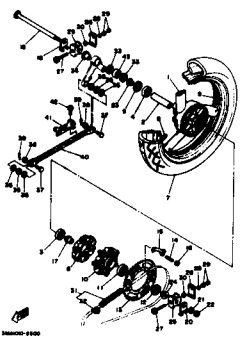
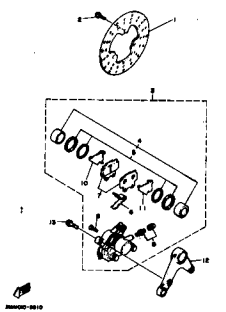
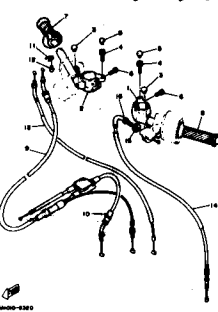
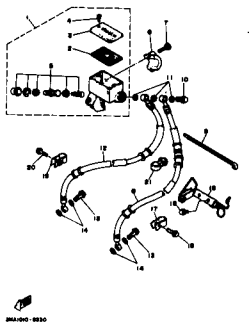
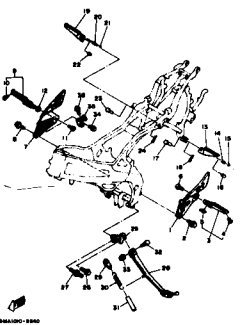
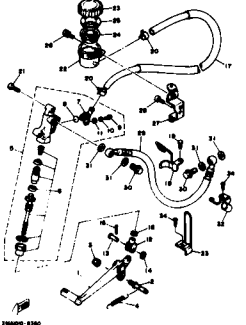
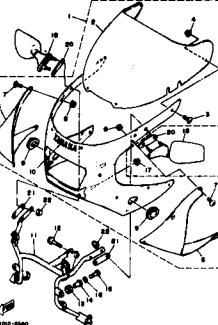
3MAG00-150

24. ステアリング..... P.37



3MAG00-160

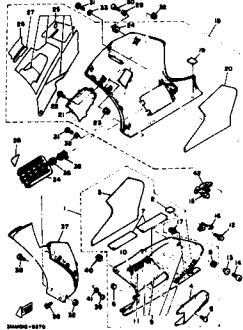
# 目 次

|  |   |   |   |
|--|---|---|---|
| <p>25. フロントフォーク..... P.38</p>           | <p>26. フュエルタンク..... P.40</p>     | <p>27. シート..... P.42</p>         | <p>28. フロントホイール..... P.43</p>            |
| <p>29. フロントブレーキ<br/>キャリパ..... P.44</p>  | <p>30. リヤホイール..... P.45</p>      | <p>31. リヤブレーキキャリパ..... P.47</p>  | <p>32. ステアリングハンドル・<br/>ケーブル... P.48</p>  |
| <p>33. フロントマスタシリンダ... P.49</p>         | <p>34. スタンド・フットレスト... P.50</p>  | <p>35. リヤマスタシリンダ..... P.52</p>  | <p>36. カウリング 1..... P.54</p>            |

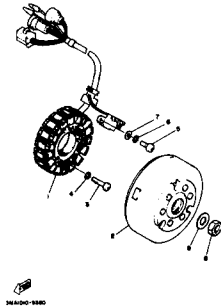


# 目次

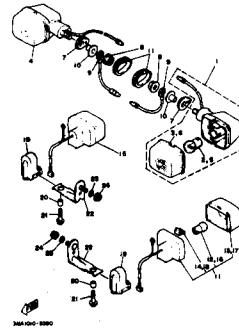
37. カウリング 2 ..... P.55



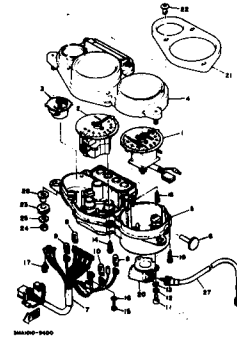
38. ゼネレータ ..... P.57



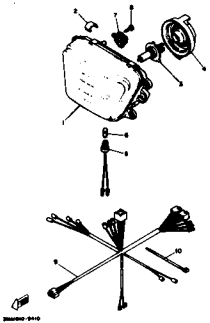
39. フラツシャライト ..... P.58



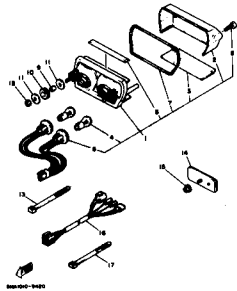
40. メータ ..... P.59



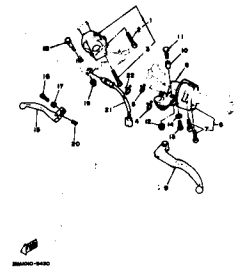
41. ヘッドライト ..... P.61



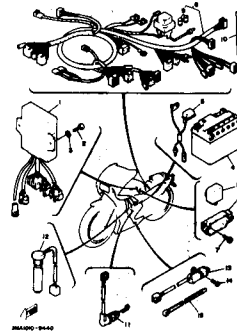
42. テールライト ..... P.62



43. ハンドルスイッチ・  
レバー ..... P.63



44. エレクトリカル 1 ..... P.64



45. エレクトリカル 2 ..... P.65

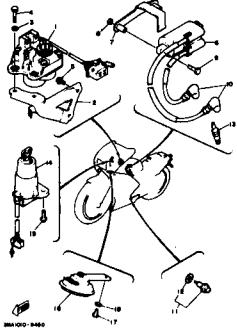
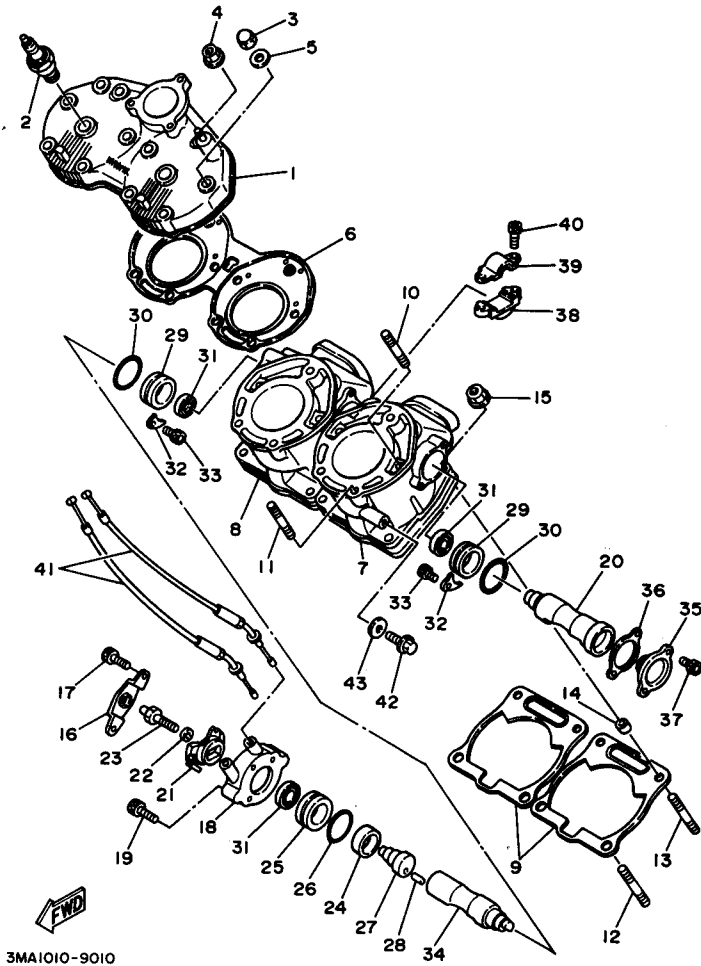


FIG. 1 シリンダ



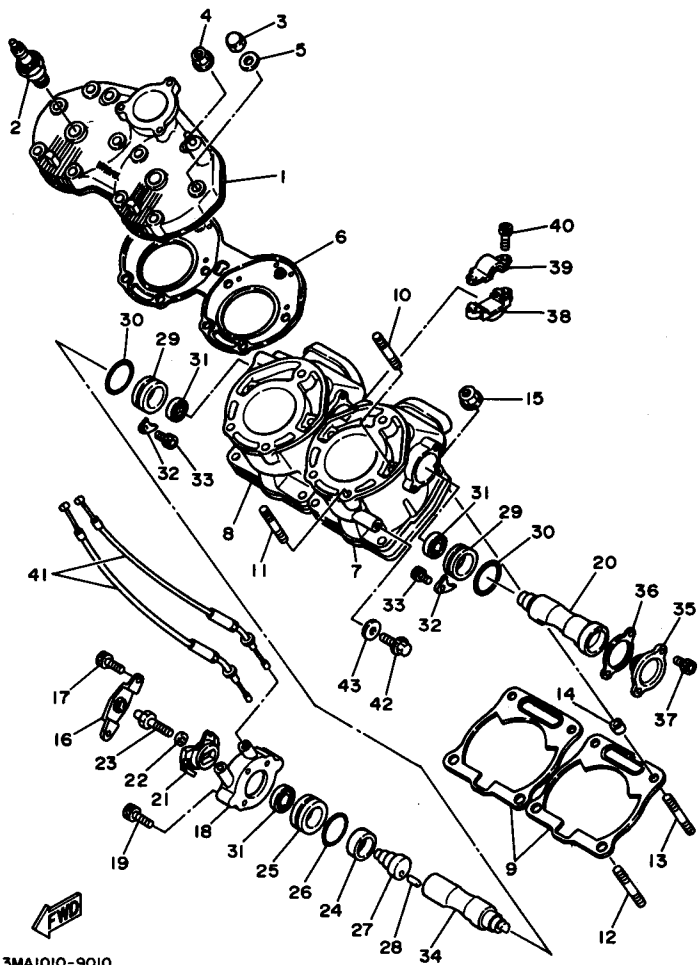
3MA1010-9010

| 見出し<br>番号 | 部品番号         | 部品名                   | 個数 | 摘要   | 作業<br>コード | 整備<br>時間 |
|-----------|--------------|-----------------------|----|------|-----------|----------|
| 1         | 3MA-11111-00 | ヘッド, シリンダ 1           | 1  |      | 2103      | 1.2      |
| 2         | 94709-00204  | プラグ, スパーク (NGK BR8ES) | 2  |      |           |          |
| 3         | 90176-08026  | ナット, クラウン             | 4  |      |           |          |
| 4         | 90179-08491  | ナット                   | 6  |      |           |          |
| 5         | 90201-08087  | ワッシャ, フレート            | 4  |      |           |          |
| 6         | 3MA-11181-00 | カスケツト, シリンダヘッド 1      | 1  |      | 2101      | 1.2      |
| 7         | 3MA-11311-00 | シリンダ 1                | 1  | (*1) | 2113      | 1.8      |
| 8         | 3MA-11321-00 | シリンダ 2                | 1  |      |           |          |
| 9         | 3MA-11351-00 | カスケツト, シリンダ           | 2  |      |           |          |
| 10        | 90116-08394  | ボルト, スタツト             | 6  |      |           |          |
| 11        | 90116-08392  | ボルト, スタツト             | 4  |      |           |          |
| 12        | 90116-08524  | ボルト, スタツト             | 4  |      |           |          |
| 13        | 90116-08318  | ボルト, スタツト             | 4  |      | 2151      | 1.5      |
| 14        | 99510-10114  | ピストン, ダウエル            | 4  |      |           |          |
| 15        | 90179-08491  | ナット                   | 8  |      |           |          |
| 16        | 3MA-1131R-00 | キャツプ, シール             | 1  |      |           |          |
| 17        | 91316-05012  | ボルト, ヘキサゴンソケットヘッド     | 2  |      |           |          |
| 18        | 3MA-1131M-00 | カバー                   | 1  |      |           |          |
| 19        | 91316-05012  | ボルト, ヘキサゴンソケットヘッド     | 2  |      |           |          |
| 20        | 3MA-1132A-00 | バルブ 2                 | 1  |      | 2160      | 1.8      |
| 21        | 29L-1132E-00 | ブローラー 1               | 1  |      |           |          |
| 22        | 92906-06200  | ワッシャ, フレート            | 1  |      |           |          |
| 23        | 3MA-11361-00 | ボルト, シリンダホルディング 1     | 1  |      |           |          |
| 24        | 90380-26191  | ワッシャ, ソリツト            | 1  |      |           |          |
| 25        | 2XT-1131F-01 | ホルダ 2                 | 1  |      |           |          |

(\*1) 左右同時交換時は 2114-2.0H

FIG. 1 シリンダ

| 見出<br>番号 | 部品番号         | 部 品 名             | 個数 | 摘 要 | 作 業<br>コード | 整備<br>時間 |
|----------|--------------|-------------------|----|-----|------------|----------|
| 26       | 93210-27778  | O-リング             | 1  |     |            |          |
| 27       | 3MA-1131K-00 | シムポイント 3          | 1  |     |            |          |
| 28       | 93606-14081  | ピストン、クランク         | 1  |     |            |          |
| 29       | 2XT-1131F-01 | バルブ 2             | 2  |     |            |          |
| 30       | 93210-27778  | O-リング             | 2  |     |            |          |
| 31       | 93108-23010  | オイルシール            | 3  |     |            |          |
| 32       | 47X-11915-00 | プレート、スラスト 1       | 2  |     |            |          |
| 33       | 91316-05008  | ホルト、エキゾチックソケットヘッド | 2  |     |            |          |
| 34       | 3MA-1131A-00 | バルブ 1             | 1  |     |            |          |
| 35       | 3MA-1131E-00 | バルブ 1             | 1  |     |            |          |
| 36       | 5X4-1131N-00 | カクセツ、ホルブ          | 1  |     |            |          |
| 37       | 91316-05012  | ホルト、エキゾチックソケットヘッド | 2  |     |            |          |
| 38       | 2XT-1131H-00 | シムポイント 1          | 1  |     |            |          |
| 39       | 2XT-1131J-00 | シムポイント 2          | 1  |     |            |          |
| 40       | 91316-05012  | ホルト、エキゾチックソケットヘッド | 2  |     |            |          |
| 41       | 3MA-1133E-00 | ワイヤ、プーリー 1        | 2  |     | 2161       | 0.6      |
| 42       | 95826-06010  | ホルト、フランジ          | 2  |     |            |          |
| 43       | 90430-06166  | カクセツ              | 2  |     |            |          |

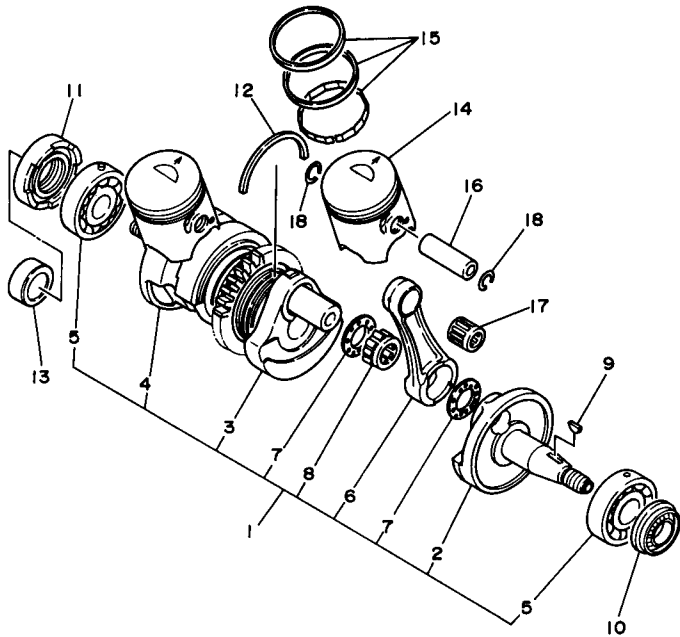


3MA1010-9010

FIG. 2 クランクシャフト・ピストン

| 見出<br>番号 | 部品番号            | 部 品 名              | 個 数 | 摘 要 | 作 業<br>コード | 整備<br>時間 |
|----------|-----------------|--------------------|-----|-----|------------|----------|
| 1        | 3MA-11400-00    | クランクシャフトアセンブリ      | 1   |     | 2401       | 6.5      |
| 2        | 3MA-11412-00    | ・クランク 1            | 1   |     | 2411       | 8.0      |
| 3        | 3MA-11409-00    | ・クランクサブアセンブリ       | 1   |     |            |          |
| 4        | 3MA-11442-00    | ・クランク 4            | 1   |     |            |          |
| 5        | 93306-30559     | ・ﾊﾞｯﾌﾟﾘﾝｸﾞ         | 2   |     | 2421       | 6.5      |
| 6        | 3MA-11651-00    | ・ﾛｯｯﾄﾞ・ｺﾝﾈｸﾃｲﾝｸﾞ   | 2   |     | 2411       | 8.0      |
| 7        | 90201-246M6     | ・ﾌﾞﾗｯｼﾝｸﾞ・ﾌﾟﾚｰﾄ    | 4   |     |            |          |
| 8        | 93310-524C1     | ・ﾊﾞｯﾌﾟﾘﾝｸﾞ         | 2   |     | 2425       | 6.5      |
| 9        | 90280-05033     | ｷｰ・ｳｯｯﾄﾞﾗﾌ         | 1   |     |            |          |
| 10       | 93103-25108     | ｵｲﾙｼｰﾙ             | 1   |     | 2431       | 5.5      |
| 11       | 93103-35158     | ｵｲﾙｼｰﾙ             | 1   |     | 2435       | 5.5      |
| 12       | 278-17424-01    | ｻｰｸﾘｯﾌﾟ 1          | 2   |     |            |          |
| 13       | 90560-25259     | ｽﾌﾟﾘﾝｸﾞ            | 1   |     |            |          |
| 14       | 3MA-11631-00-35 | ﾋﾟｽﾄﾝ (STD)        | 2   |     | (*1) 2501  | 1.6      |
| 15       | 3MA-11610-00    | ﾋﾟｽﾄﾝﾘﾝｸﾞセｯﾄ (STD) | 2   |     | (*1) 2501  | 1.6      |
| 16       | 137-11633-10    | ﾋﾟﾝ・ﾋﾟｽﾄﾝ          | 2   |     | (*1) 2501  | 1.6      |
| 17       | 93310-316H7     | ﾊﾞｯﾌﾟﾘﾝｸﾞ          | 2   |     |            |          |
| 18       | 3MA-11634-00    | ｸﾘｯﾌﾟ・ﾋﾟｽﾄﾝﾋﾟﾝ     | 4   |     |            |          |

(\*1) 左右同時交換時は 2503-1.8H

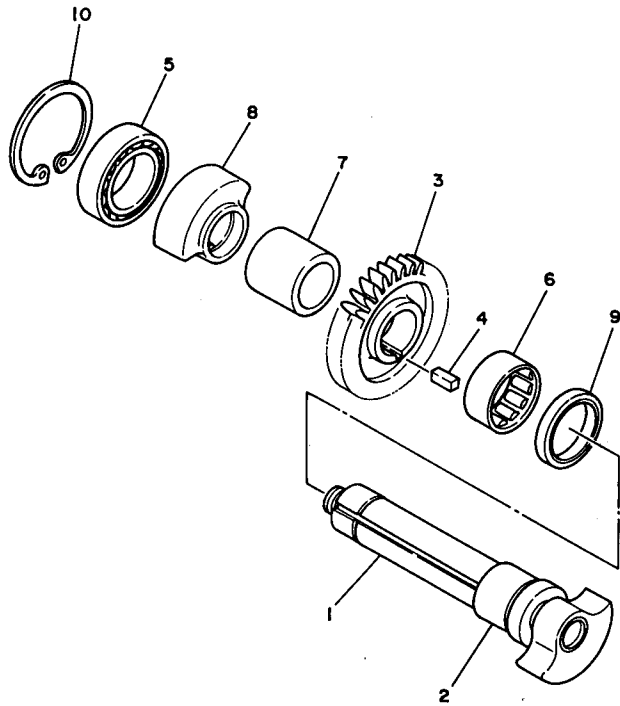


3MA1010-9020

2

FIG. 3 バランサ

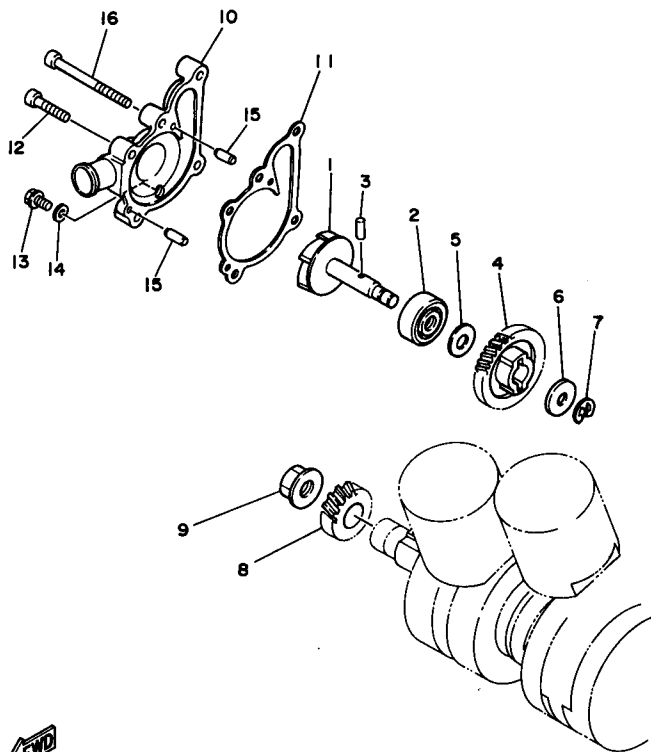
| 見出番号 | 部品番号         | 部 品 名      | 個数 | 摘 要 | 作 業<br>コード | 整備<br>時間 |
|------|--------------|------------|----|-----|------------|----------|
| 1    | 3MA-11406-00 | シャフト アセンブリ | 1  |     | 2801       | 1.5      |
| 2    | 3MA-11478-01 | カラー        | 1  |     |            |          |
| 3    | 3MA-11537-00 | キヤムトリファン   | 1  |     | 2803       | 1.5      |
| 4    | 90282-07074  | キー、ストレイト   | 1  |     |            |          |
| 5    | 93306-20634  | ハブリンク      | 1  |     |            |          |
| 6    | 93311-43729  | ハブリンク      | 1  |     |            |          |
| 7    | 3MA-11588-00 | スパーサ       | 1  |     |            |          |
| 8    | 3MA-11464-01 | ウエイト 2     | 1  |     |            |          |
| 9    | 93102-40428  | オイルシール     | 1  |     |            |          |
| 10   | 93420-62070  | サークリップ     | 1  |     |            |          |



3MA1010-9030

FIG. 4 ウォータポンプ

| 見出番号 | 部品番号         | 部 品 名            | 個 数 | 摘 要 | 作 業<br>コード | 整備<br>時間 |
|------|--------------|------------------|-----|-----|------------|----------|
| 1    | 3MA-12450-00 | インペラシャフトアセンブリ    | 1   |     | 2301       | 0.8      |
| 2    | 93103-12119  | オイルシール           | 1   |     |            |          |
| 3    | 93603-22028  | ピンプタウエル          | 1   |     |            |          |
| 4    | 3MA-12459-00 | キア、インペラシャフト      | 1   |     |            |          |
| 5    | 90201-12166  | ワツヤ、アレート         | 1   |     |            |          |
| 6    | 90201-08784  | ワツヤ、アレート         | 1   |     |            |          |
| 7    | 99009-06600  | サークリツプ           | 1   |     |            |          |
| 8    | 1KT-12436-00 | キア、トライブ          | 1   |     | 3012       | 0.8      |
| 9    | 95701-12500  | ナツ、フランジ          | 1   |     |            |          |
| 10   | 3MA-12422-00 | カバー、ハウジング        | 1   |     |            |          |
| 11   | 3MA-12428-00 | カスケツト、ハウジングカバー 2 | 1   |     |            |          |
| 12   | 91311-06065  | ホルト              | 1   |     |            |          |
| 13   | 90105-08163  | ホルト、ワツヤハーストハツト   | 1   |     |            |          |
| 14   | 90430-08198  | カスケツト            | 1   |     |            |          |
| 15   | 93604-10011  | ピンプタウエル          | 2   |     |            |          |
| 16   | 91311-06025  | ホルト              | 4   |     |            |          |

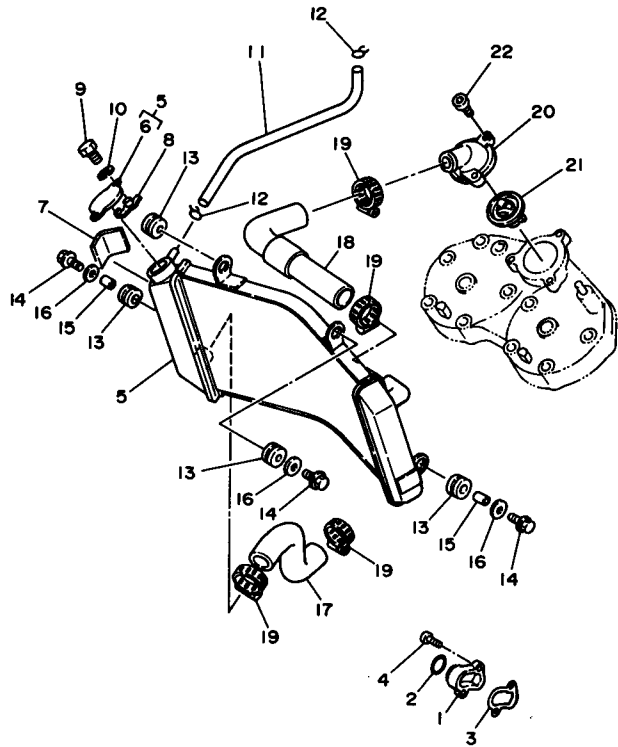


3MA1010-9040

2

2

FIG. 5 ラジエタ、ホース



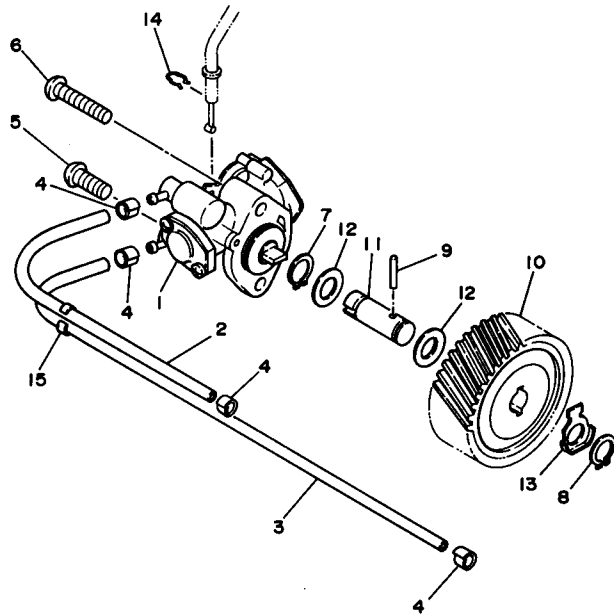
| 引出<br>番号 | 部品番号         | 部 品 名        | 個 数 | 摘 要 | 作 業<br>コード | 整備<br>時間 |
|----------|--------------|--------------|-----|-----|------------|----------|
| 1        | 3MA-12446-00 | ジョイント        | 1   |     | 2320       | 0.8      |
| 2        | 93210-19123  | O-リング        | 1   |     |            |          |
| 3        | 3MA-12435-00 | カスケツト        | 1   |     |            |          |
| 4        | 92501-06020  | スクリーン、パッド    | 2   |     |            |          |
| 5        | 3MA-12460-00 | ラジエタアセンブリ    | 1   |     | 2312       | 0.6      |
| 6        | 1KT-12462-00 | キツツ、ラジエタ     | 1   |     | 2311       | 0.1      |
| 7        | 1JK-21268-00 | シール          | 1   |     |            |          |
| 8        | 1KT-12437-00 | ストツパ         | 1   |     |            |          |
| 9        | 97006-05012  | ホルト          | 1   |     |            |          |
| 10       | 92906-05100  | ワツヤ、スプリング    | 1   |     |            |          |
| 11       | 90445-09271  | ホース          | 1   |     |            |          |
| 12       | 90467-09006  | クリツパ         | 2   |     |            |          |
| 13       | 90480-15363  | クワロメツト       | 4   |     |            |          |
| 14       | 95821-06030  | ホルト、フランジ     | 3   |     |            |          |
| 15       | 90387-06388  | カラー          | 2   |     |            |          |
| 16       | 90201-06072  | ワツヤ、プレート     | 3   |     |            |          |
| 17       | 3MA-12481-00 | パイプ 1        | 1   |     | 2313       | 0.7      |
| 18       | 3MA-12482-00 | パイプ 2        | 1   |     | 2314       | 0.4      |
| 19       | 90450-28014  | ホースクランプアセンブリ | 4   |     |            |          |
| 20       | 3MA-12413-00 | カバー、サーモスタツト  | 1   |     |            |          |
| 21       | 2YK-12411-00 | サーモスタツト      | 1   |     | 2309       | 0.8      |
| 22       | 91311-06020  | ホルト          | 3   |     |            |          |



3MA1010-9050

FIG. 6 オイルポンプ 1

| 見出<br>番号 | 部品番号         | 部 品 名       | 個 数 | 摘 要 | 作 業<br>コード | 整備<br>時間 |
|----------|--------------|-------------|-----|-----|------------|----------|
| 1        | 3MA-13100-00 | オイルポンプアセンブリ | 1   |     | 4601       | 0.4      |
| 2        | 90445-05352  | ホース         | 1   |     | 4801       | 0.3      |
| 3        | 90445-05264  | ホース         | 1   |     |            |          |
| 4        | 90468-02033  | クリツフ        | 4   |     |            |          |
| 5        | 98501-05016  | スクリューバルブ    | 1   |     |            |          |
| 6        | 98503-05025  | スクリューバルブ    | 1   |     |            |          |
| 7        | 99009-10400  | サークリツフ      | 1   |     |            |          |
| 8        | 93430-08036  | サークリツフ      | 1   |     |            |          |
| 9        | 93603-14026  | ピコングワエル     | 1   |     |            |          |
| 10       | 3MA-13178-00 | キヤポンプドライブ   | 1   |     | 4621       | 0.8      |
| 11       | 3MA-13226-00 | シャフトドライブ キヤ | 1   |     |            |          |
| 12       | 90201-10119  | ワシヤプレート     | 2   |     |            |          |
| 13       | 90215-10253  | ワシヤロツク      | 1   |     |            |          |
| 14       | 90468-08086  | クリツフ        | 1   |     |            |          |
| 15       | 90468-15009  | クリツフ        | 1   |     |            |          |



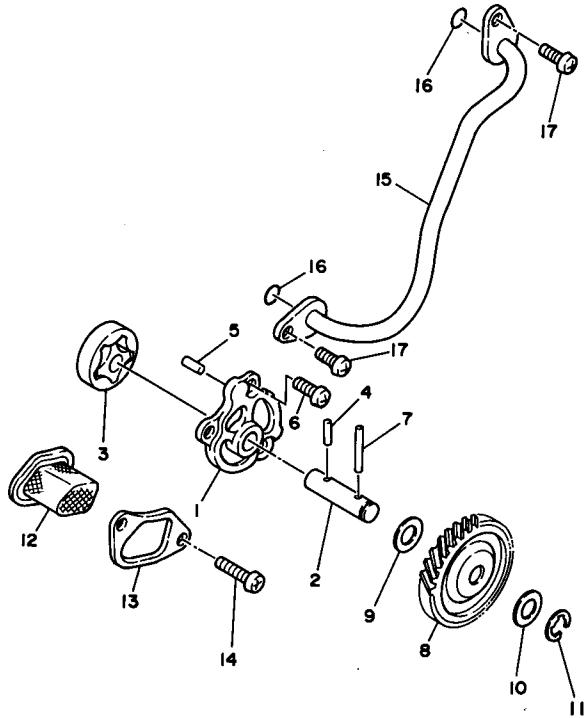
3MA1010-9060

2



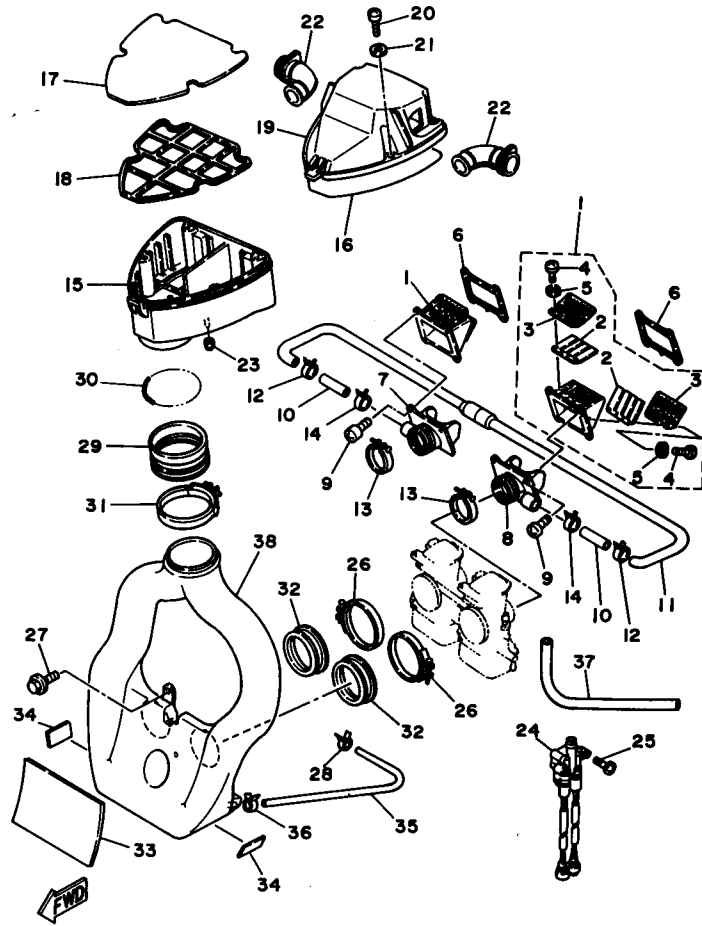
FIG. 7 オイルポンプ 2

| 品出<br>番号 | 部品番号         | 部 品 名      | 個数 | 摘 要 | 作 業<br>コード | 整備<br>時間 |
|----------|--------------|------------|----|-----|------------|----------|
| 1        | 3MA-13316-00 | カバー、ポンプ    | 1  |     |            |          |
| 2        | 3MA-13314-00 | シャフト、ポンプ   | 1  |     |            |          |
| 3        | 5H0-13310-00 | ロータポンプアリ 1 | 1  |     | 4602       | 0.8      |
| 4        | 93603-12030  | ピストン、ダイヤル  | 1  |     |            |          |
| 5        | 93604-10011  | ピストン、ダイヤル  | 2  |     |            |          |
| 6        | 90157-05106  | スクリュ、パネツト  | 3  |     |            |          |
| 7        | 93603-22028  | ピストン、ダイヤル  | 1  |     |            |          |
| 8        | 3MA-13325-00 | キア、ポンプドライバ | 1  |     | 4602       | 0.8      |
| 9        | 90201-08512  | ワツキヤ、プレート  | 1  |     |            |          |
| 10       | 90215-08279  | ワツキヤ、ロツク   | 1  |     |            |          |
| 11       | 99009-06600  | サークリツフ     | 1  |     |            |          |
| 12       | 3MA-13411-00 | ストレーナ、オイル  | 1  |     | 4731       | 0.8      |
| 13       | 3MA-13417-00 | カバー、ストレーナ  | 1  |     |            |          |
| 14       | 90157-05106  | スクリュ、パネツト  | 2  |     |            |          |
| 15       | 3MA-13161-00 | パイプ、テリハリ   | 1  |     | 4802       | 0.8      |
| 16       | 93210-07540  | O-リング      | 2  |     |            |          |
| 17       | 98501-05012  | スクリュ、パネツト  | 2  |     |            |          |



3MA1010-9070

FIG. 8 インター



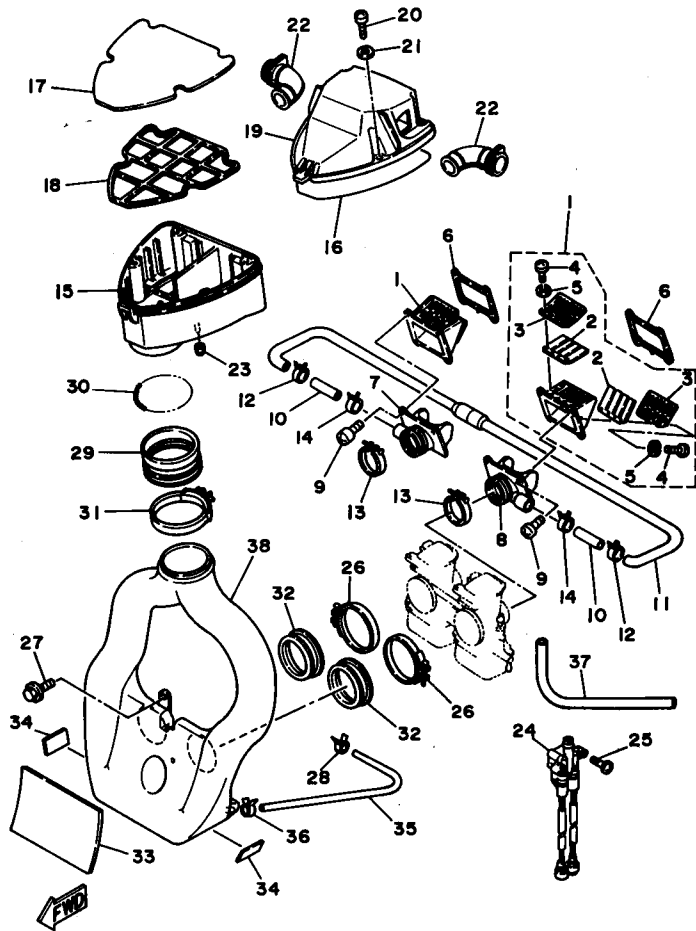
3MA1010-9080

| 品出<br>番号 | 部品番号         | 部 品 名            | 個数 | 摘 要 | 作 業<br>コード | 整備<br>時間 |
|----------|--------------|------------------|----|-----|------------|----------|
| 1        | 3MA-13610-00 | リート"ハ"ルフ"アセンブリ   | 2  |     | 4231       | 1.2      |
| 2        | 2XT-13613-00 | 。リート"ハ"ルフ"       | 2  |     |            |          |
| 3        | 3MA-13616-00 | 。ストツハ°、リート"ハ"ルフ" | 2  |     |            |          |
| 4        | 98501-03008  | 。スクリュ、ハ°ンベツト"    | 8  |     |            |          |
| 5        | 92990-03100  | 。ワツヤ、スフ°リンク"     | 8  |     |            |          |
| 6        | 3MA-13621-00 | ガ°スケツト、ハ"ルフ"シート  | 2  |     |            |          |
| 7        | 3MA-13565-00 | シ°ヨント、キヤフ°レタ     | 1  |     | 4131       | 1.2      |
| 8        | 3MA-13555-00 | マニホルト"、インターク     | 1  |     | 4131       | 1.2      |
| 9        | 92011-06020  | スクリュ             | 8  |     |            |          |
| 10       | 3MA-14465-00 | ハ°イフ°            | 2  |     |            |          |
| 11       | 3MA-14423-00 | ハ°イフ°、サクシヨシ 1    | 1  |     |            |          |
| 12       | 90467-16069  | クリツフ°            | 2  |     |            |          |
| 13       | 90450-49042  | ホ°スクラフ°アセンブリ     | 2  |     |            |          |
| 14       | 90467-19051  | クリツフ°            | 2  |     |            |          |
| 15       | 3MA-14411-00 | ケ°ス、エアクリ°ナ° 1    | 1  |     | 4101       | 0.6      |
| 16       | 15A-14462-00 | シール              | 1  |     |            |          |
| 17       | 3MA-14451-00 | エレメント、エアクリ°ナ°    | 1  |     | 4102       | 0.4      |
| 18       | 3MA-14472-00 | フ°レト、エレメント       | 1  |     |            |          |
| 19       | 3MA-14412-00 | キヤツフ°、クリ°ナ°ケ°ス 1 | 1  |     | 4103       | 0.4      |
| 20       | 92501-06020  | スクリュ、ハ°ンベツト"     | 4  |     |            |          |
| 21       | 92901-06600  | ワツヤ、フ°レト         | 4  |     |            |          |
| 22       | 3MA-W1444-00 | ダ°クト             | 2  |     |            |          |
| 23       | 95602-06200  | ナツト、セ"ルフ°ツキ"ンク"  | 2  |     |            |          |
| 24       | 3MA-14303-01 | コ"ハ°ンセ°タ         | 1  |     | 4133       | 0.4      |
| 25       | 92501-06012  | スクリュ、ハ°ンベツト"     | 2  |     |            |          |

2

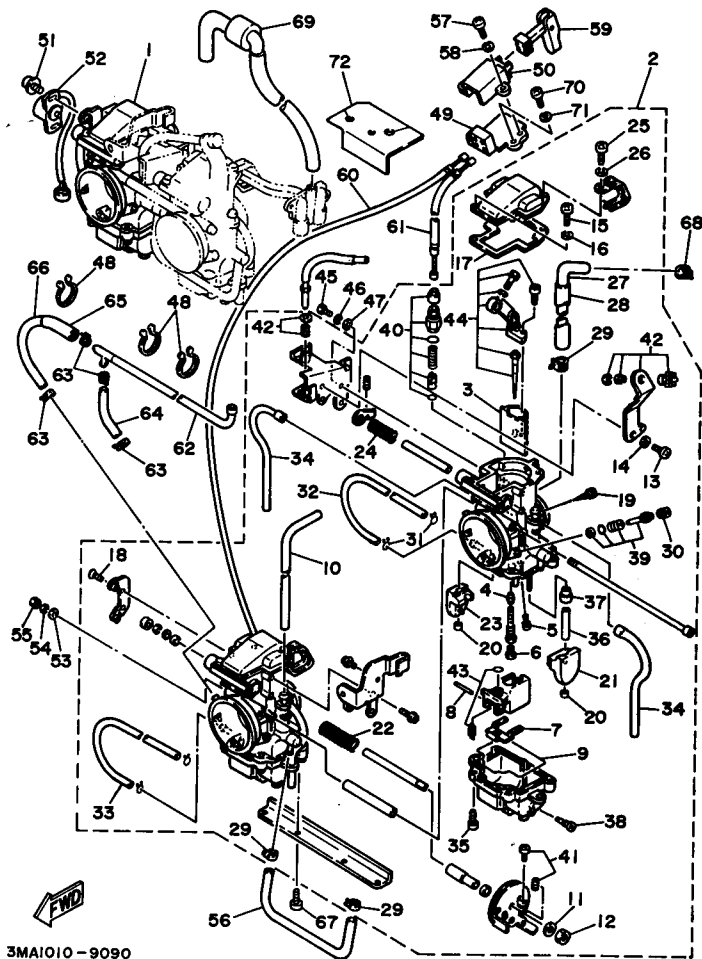
FIG. 8 インターク

| 品番 | 部品番号         | 部品名             | 個数 | 摘要 | 作業コード | 整備時間 |
|----|--------------|-----------------|----|----|-------|------|
| 26 | 90460-75020  | クランプ、ホース        | 2  |    |       |      |
| 27 | 90119-06117  | ホルト、ウイスワツヤ      | 1  |    |       |      |
| 28 | 90467-11044  | クリツア            | 1  |    |       |      |
| 29 | 3MA-14453-00 | シヨイント、エアクリーナー 1 | 1  |    | 4132  | 0.6  |
| 30 | 90501-065F5  | スアリツク、ユツプレツヨク   | 1  |    |       |      |
| 31 | 90460-99151  | クランプ、ホース        | 1  |    |       |      |
| 32 | 3MA-14463-00 | シヨイント、エアクリーナー 2 | 2  |    |       |      |
| 33 | 36Y-28371-00 | タンパ             | 1  |    |       |      |
| 34 | 30X-2139X-00 | タンパ             | 2  |    |       |      |
| 35 | 90445-11182  | ホース             | 1  |    |       |      |
| 36 | 90467-11044  | クリツア            | 1  |    |       |      |
| 37 | 90445-07711  | ホース             | 2  |    |       |      |
| 38 | 3MA-14431-00 | サイレンサ           | 1  |    | 4104  | 0.7  |



3MA1010-9080

FIG. 9 キャブ



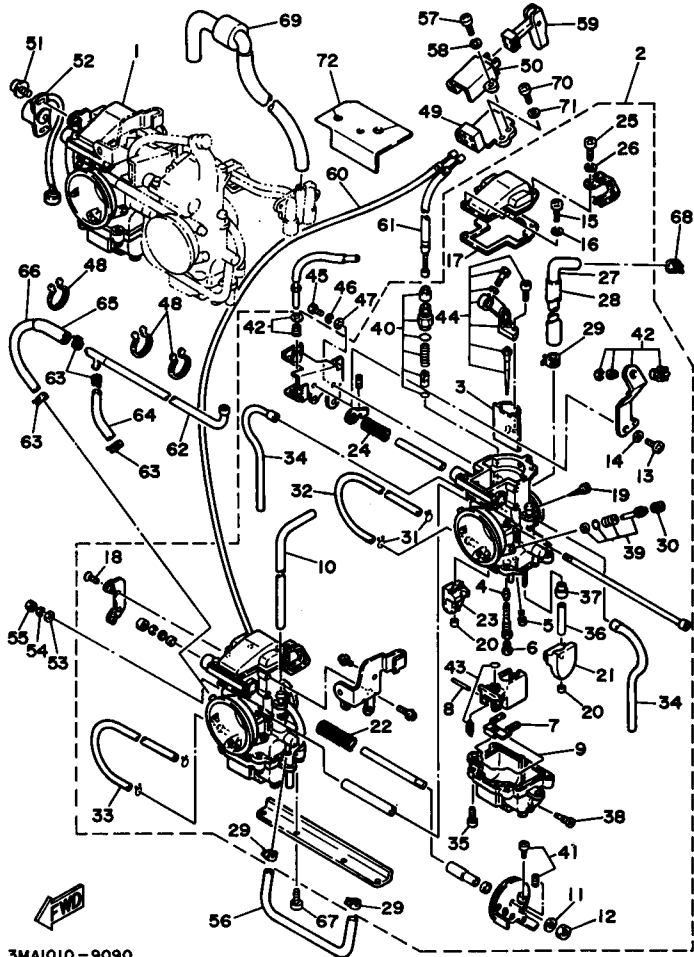
3MA1010-9090

| 見出番号 | 部品番号         | 部品名               | 個数 | 摘要    | 作業コード | 整備時間 |
|------|--------------|-------------------|----|-------|-------|------|
| 1    | 3MA-14101-01 | キャブレタアセンブリ 1      | 1  | (*)   | 4001  | 1.5  |
| 2    | 3MA-14102-01 | キャブレタアセンブリ 2      | 1  | (*)   | 4001  | 1.5  |
| 3    | 3MA-14112-50 | ・ハイルフ, スロツトル      | 1  |       | 4023  | 0.8  |
| 4    | 3MA-14141-58 | ・ノズル, メイン         | 1  |       |       |      |
| 5    | 193-14142-15 | ・シフト, ハードツト (#15) | 1  |       | 4022  | 1.2  |
| 6    | 137-14143-36 | ・シフト, メイン (#180)  | 1  |       | 4022  | 1.2  |
| 7    | 363-14187-00 | ・アム, フロート         | 1  |       |       |      |
| 8    | 353-14186-00 | ・ピッチ, フロート        | 1  |       |       |      |
| 9    | 3JE-14147-00 | ・O-リング            | 1  |       |       |      |
| 10   | 2RH-12484-00 | ・パイプ 4            | 1  | #1    |       |      |
| 11   | 92990-08100  | ・ワッシャ, スプリング      | 1  | #1    |       |      |
| 12   | 812-14594-00 | ・ナット              | 1  | #1    |       |      |
| 13   | 98501-05008  | ・スクリーン, ハンベツト     | 1  | #2    |       |      |
| 14   | 92990-05100  | ・ワッシャ, スプリング      | 1  | #2    |       |      |
| 15   | 98501-04008  | ・スクリーン, ハンベツト     | 5  | UR #1 |       |      |
|      | 98501-04008  | ・スクリーン, ハンベツト     | 4  | UR #2 |       |      |
| 16   | 92902-04100  | ・ワッシャ, スプリング      | 5  | UR #1 |       |      |
|      | 92902-04100  | ・ワッシャ, スプリング      | 4  | UR #2 |       |      |
| 17   | 3MA-14536-00 | ・カクスタツ            | 1  | #1    |       |      |
| 18   | 98702-04008  | ・スクリーン, フラツトベツト   | 2  |       |       |      |
| 19   | 1KT-14994-00 | ・ネット, フィルタ        | 1  |       |       |      |
| 20   | 214-14118-00 | ・キャツプ             | 2  |       |       |      |
| 21   | 3JD-14185-00 | ・フロート             | 1  |       |       |      |
| 22   | 3MA-14931-00 | ・スプリング, スロツトルレバー  | 1  | #1    |       |      |
| 23   | 3JE-14185-00 | ・フロート             | 1  |       |       |      |

(\*) 1 台分交換時は 4002-1.0H

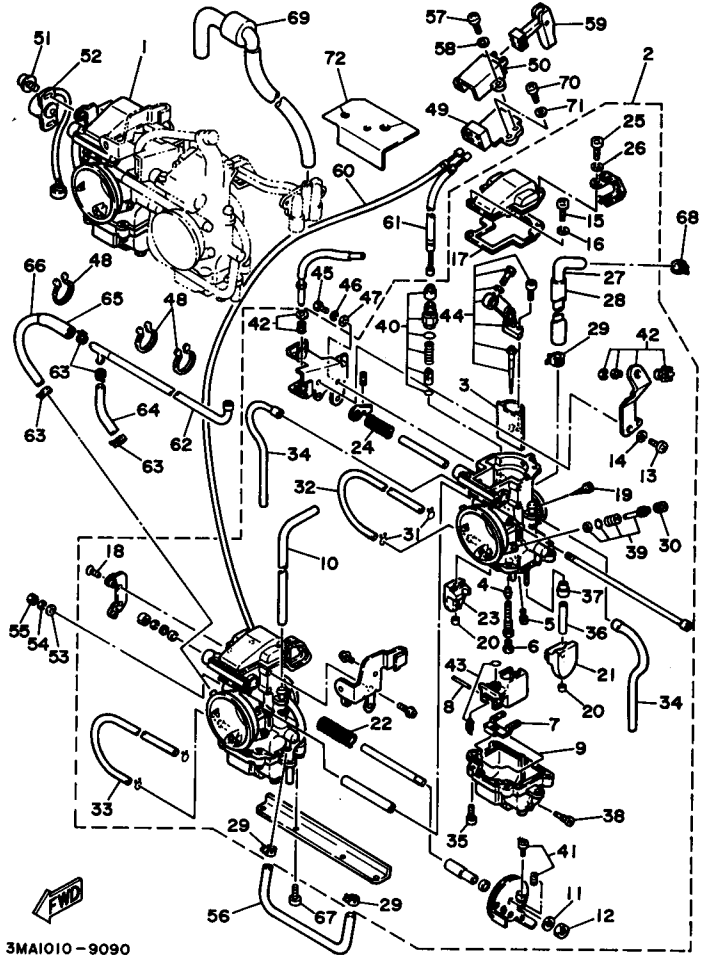
FIG. 9 キャブレタ

| 見出番号 | 部品番号         | 部品名              | 個数 | 摘要 | 作業コード | 整備時間 |
|------|--------------|------------------|----|----|-------|------|
| 24   | 3MA-14131-00 | ・スプリンク、スロットバルブ   | 1  | #2 |       |      |
| 25   | 98511-04012  | ・スクリーン、バルブ       | 1  | #2 |       |      |
| 26   | 92902-04100  | ・ワッシャー、スプリンク     | 1  | #2 |       |      |
| 27   | 3MA-12483-00 | ・バルブ 3           | 1  | #2 |       |      |
| 28   | 3MA-12498-00 | ・ワッシャー           | 1  |    |       |      |
| 29   | 90467-10035  | ・クリップ            | 2  |    |       |      |
| 30   | 22F-14991-00 | ・スクリーン           | 1  |    |       |      |
| 31   | 55X-14937-00 | ・クリップ            | 2  |    |       |      |
| 32   | 90445-09737  | ・ホース             | 1  | #2 |       |      |
| 33   | 90445-097E9  | ・ホース             | 1  | #1 |       |      |
| 34   | 3MA-14197-00 | ・バルブ             | 2  |    |       |      |
| 35   | 98511-04012  | ・スクリーン、バルブ       | 4  |    |       |      |
| 36   | 3MA-14148-00 | ・バルブ             | 1  |    |       |      |
| 37   | 18M-14144-04 | ・シム、スタータ (#20)   | 1  |    |       |      |
| 38   | 12R-14191-00 | ・ワッシャー、トール       | 1  |    |       |      |
| 39   | 3ME-14104-00 | ・エアスクリーンセット      | 1  |    |       |      |
| 40   | 3MA-1410A-00 | ・スタータセット         | 1  |    | 4027  | 1.0  |
| 41   | 3EN-1490K-00 | ・スクリューセット        | 1  |    |       |      |
| 42   | 3MA-14103-00 | ・スロットバルブスクリーンセット | 1  |    |       |      |
| 43   | 3MA-14107-28 | ・ニードルバルブセット      | 1  |    |       |      |
| 44   | 3MA-1490J-00 | ・ニードルセット         | 1  |    | 4022  | 1.2  |
| 45   | 98501-05010  | ・スクリーン、バルブ       | 1  |    |       |      |
| 46   | 92990-05100  | ・ワッシャー、スプリンク     | 1  |    |       |      |
| 47   | 3MA-14952-00 | ・ワッシャー           | 1  |    |       |      |
| 48   | 90464-30040  | ・クラップ            | 3  |    |       |      |



3MA1010-9090

FIG. 9 キャブレタ

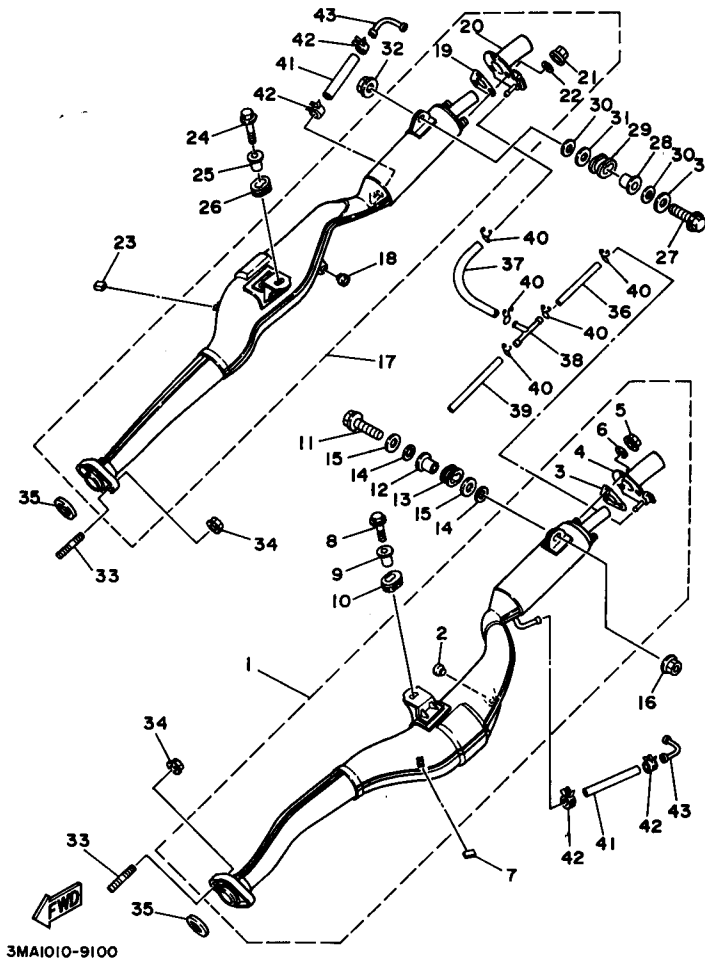


3MA1010-9090

| 見出<br>番号 | 部品番号         | 部 品 名          | 個 数 | 摘 要 | 作 業<br>コード | 整備<br>時間 |
|----------|--------------|----------------|-----|-----|------------|----------|
| 49       | 2YK-14204-00 | ケース,スターター      | 1   |     |            |          |
| 50       | 47X-14205-00 | キャツプ,スターター     | 1   |     |            |          |
| 51       | 3MA-14567-00 | スクリム           | 2   |     |            |          |
| 52       | 3MA-85885-01 | サーモセンサアセンブリ    | 1   |     |            |          |
| 53       | 2GV-14953-00 | ワッシャ           | 1   |     |            |          |
| 54       | 92990-05100  | ワッシャ,スプリング     | 1   |     |            |          |
| 55       | 95303-05600  | ナット            | 1   |     |            |          |
| 56       | 3MA-12484-00 | パイプ 4          | 1   |     |            |          |
| 57       | 98506-04010  | スクリム,パシパシ      | 2   |     |            |          |
| 58       | 92906-04100  | ワッシャ,スプリング     | 2   |     |            |          |
| 59       | 47X-14201-00 | チョークレバー-コンプリート | 1   |     | 4026       | 0.1      |
| 60       | 3MA-14130-00 | ケーブル           | 1   |     |            |          |
| 61       | 1KT-26331-00 | ケーブル,スターター 1   | 1   |     | 7255       | 1.0      |
| 62       | 3MA-14389-00 | ニツフルアセンブリ      | 1   |     |            |          |
| 63       | 90467-11028  | クリツフ           | 4   |     |            |          |
| 64       | 90445-13579  | ホース            | 1   |     |            |          |
| 65       | 90446-15233  | ホース            | 1   |     |            |          |
| 66       | 90445-11290  | ホース            | 1   |     |            |          |
| 67       | 98501-05012  | スクリム,パシパシ      | 4   |     |            |          |
| 68       | 90467-10035  | クリツフ           | 2   |     |            |          |
| 69       | 3MA-1445E-00 | フィルタ 1         | 1   |     |            |          |
| 70       | 98506-04012  | スクリム,パシパシ      | 1   |     |            |          |
| 71       | 92906-04100  | ワッシャ,スプリング     | 1   |     |            |          |
| 72       | 3MA-14284-00 | パイプ,キャブレタ 2    | 1   |     |            |          |

2

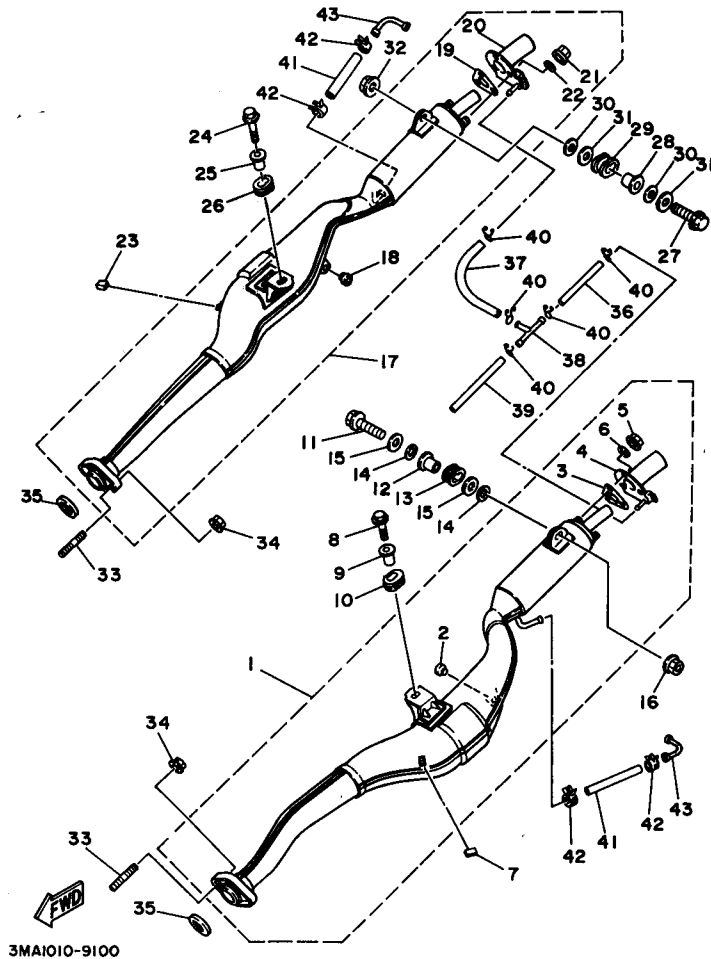
FIG. 10 イキマースト



| 見出<br>番号 | 部品番号         | 部 品 名           | 個数 | 摘 要 | 作 業<br>コード | 整備<br>時間 |
|----------|--------------|-----------------|----|-----|------------|----------|
| 1        | 3MA-14710-00 | マフラーアセンブリ 1     | 1  |     | (*1) 4411  | 0.6      |
| 2        | 22W-24181-00 | ダマシパ°,ロケーティング°  | 1  |     |            |          |
| 3        | 3MA-14755-00 | カ°スケツト,サイレンサ    | 1  |     |            |          |
| 4        | 3MA-14752-00 | ハ°イフ°,アウトレット    | 1  |     | 4462       | 0.2      |
| 5        | 95601-06200  | ナツト,セルフロックンク°   | 3  |     |            |          |
| 6        | 3MA-14766-00 | ワツヤ°,フ°ロテクタ     | 3  |     |            |          |
| 7        | 3MA-24181-00 | ダマシパ°,ロケーティング°  | 1  |     |            |          |
| 8        | 95801-08030  | ホルト,フランシ°       | 1  |     |            |          |
| 9        | 90387-086W2  | カラー             | 1  |     |            |          |
| 10       | 3MA-14737-00 | ダマシパ°,マフラー      | 1  |     |            |          |
| 11       | 91001-08045  | ホルト,フランシ°       | 1  |     |            |          |
| 12       | 90387-082W9  | カラー             | 1  |     |            |          |
| 13       | 3MA-14747-00 | ダマシパ°,マフラー      | 1  |     |            |          |
| 14       | 3MA-14739-00 | カ°スケツト,マフラダマシパ° | 1  |     |            |          |
| 15       | 90201-082E7  | ワツヤ°,フ°レート      | 2  |     |            |          |
| 16       | 95601-08200  | ナツト,セルフロックンク°   | 1  |     |            |          |
| 17       | 3MA-14720-00 | マフラーアセンブリ 2     | 1  |     | (*1) 4411  | 0.6      |
| 18       | 22W-24181-00 | ダマシパ°,ロケーティング°  | 1  |     |            |          |
| 19       | 3MA-14755-00 | カ°スケツト,サイレンサ    | 1  |     |            |          |
| 20       | 3MA-14752-00 | ハ°イフ°,アウトレット    | 1  |     | 4462       | 0.2      |
| 21       | 95601-06200  | ナツト,セルフロックンク°   | 3  |     |            |          |
| 22       | 3MA-14766-00 | ワツヤ°,フ°ロテクタ     | 3  |     |            |          |
| 23       | 3MA-24181-00 | ダマシパ°,ロケーティング°  | 1  |     |            |          |
| 24       | 95801-08030  | ホルト,フランシ°       | 1  |     |            |          |
| 25       | 90387-086W2  | カラー             | 1  |     |            |          |

(\* 1) 1台分交換時は 4412-0.8H

FIG. 10 イキゾースト



| 見出番号 | 部品番号         | 部品名             | 個数 | 摘要 | 作業コード    | 整備時間 |
|------|--------------|-----------------|----|----|----------|------|
| 26   | 3MA-14737-00 | ダンパ,マフラー        | 1  |    |          |      |
| 27   | 91001-08045  | ホルト,フランジ        | 1  |    |          |      |
| 28   | 90387-082W9  | カラー             | 1  |    |          |      |
| 29   | 3MA-14747-00 | ダンパ,マフラー        | 1  |    |          |      |
| 30   | 3MA-14739-00 | カスケツト,マフラダンパ 1  | 2  |    |          |      |
| 31   | 90201-082E7  | ワッシャ,プレート       | 2  |    |          |      |
| 32   | 95601-08200  | ナツト,セルフロックンク    | 1  |    |          |      |
| 33   | 95611-08625  | ホルト,スタツト        | 4  |    |          |      |
| 34   | 95701-08500  | ナツト,フランジ        | 4  |    |          |      |
| 35   | 3MA-14613-00 | カスケツト,イキゾーストパイク | 2  |    | (*) 4411 | 0.6  |
| 36   | 90445-101G4  | ホース             | 1  |    |          |      |
| 37   | 90445-101G5  | ホース             | 1  |    |          |      |
| 38   | 90413-07007  | ウエイ 3           | 1  |    |          |      |
| 39   | 90445-10141  | ホース             | 1  |    |          |      |
| 40   | 90467-09006  | クリツフ            | 5  |    |          |      |
| 41   | 3MA-1479W-00 | パイク 11          | 2  |    |          |      |
| 42   | 90467-10091  | クリツフ            | 4  |    |          |      |
| 43   | 3MA-1475R-00 | シヨイント 1         | 2  |    |          |      |

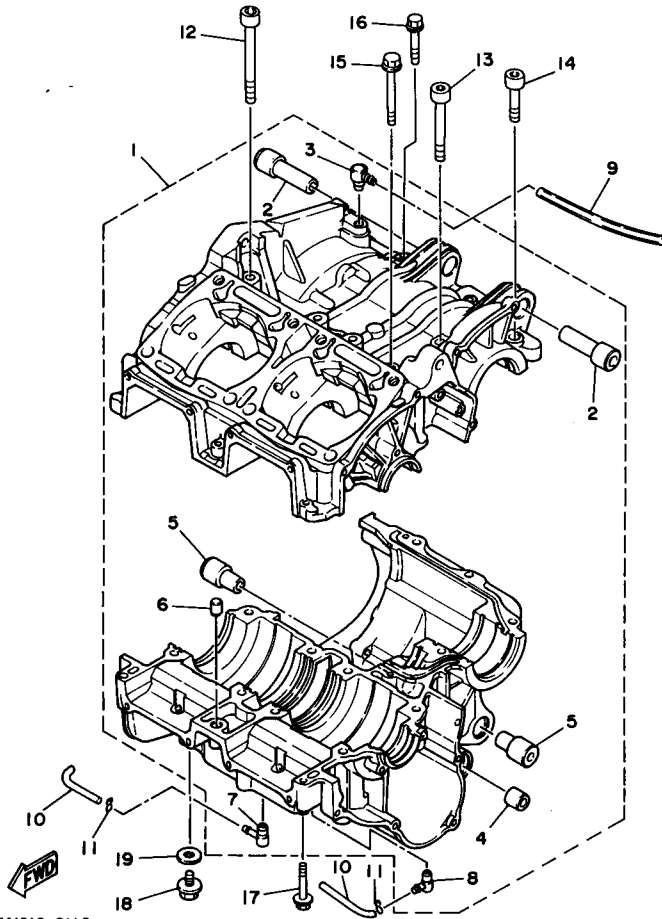
(\* 1) 1台分交換時は 4412-0.8H

2



FIG. 11 クランクケース

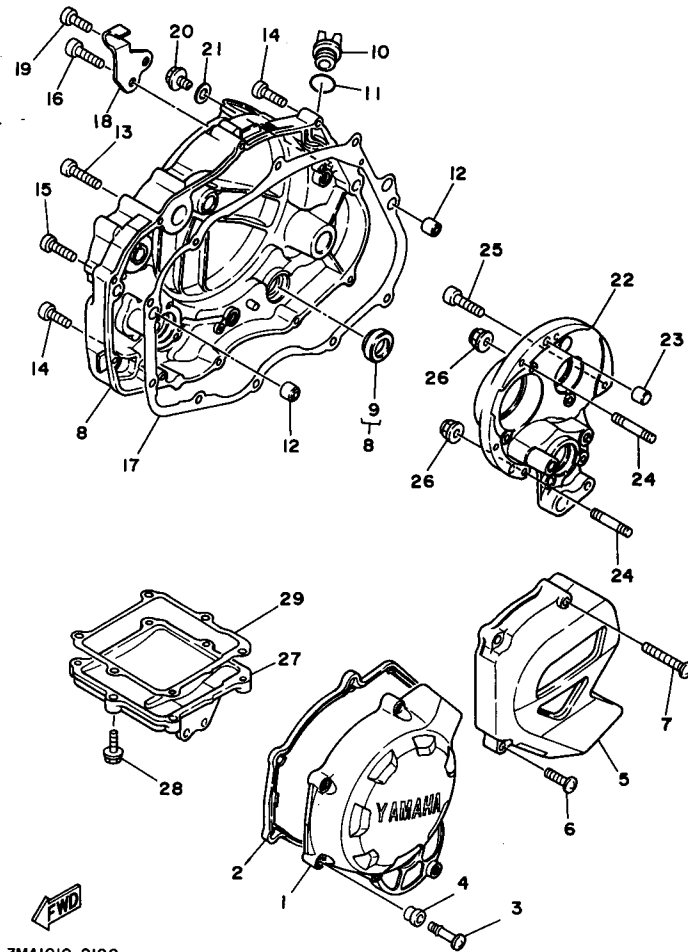
| 見出番号 | 部品番号         | 部品名            | 個数 | 摘要              | 作業コード | 整備時間 |
|------|--------------|----------------|----|-----------------|-------|------|
| 1    | 3MA-15100-01 | クランクケースアセンブリ   | 1  |                 | 2201  | 7.0  |
| 2    | 3MA-15317-00 | スベ-サ、インジ-ンマ-ント | 2  |                 | 2231  | 2.0  |
| 3    | 583-15371-00 | ブ-リーザ          | 1  |                 |       |      |
| 4    | 90383-12022  | ブ-ツユ、フ--ムト     | 1  |                 |       |      |
| 5    | 3MA-15327-00 | スベ-サ、インジ-ンマ-ント | 1  |                 |       |      |
| 6    | 99530-10014  | ピ-ン、ダウエル       | 2  |                 |       |      |
| 7    | 3MA-11370-01 | チエツクバルブアセンブリ   | 2  | UR 3MA-000205 ~ |       |      |
|      | 3MA-11370-00 | チエツクバルブアセンブリ   | 2  | UR              |       |      |
| 8    | 3MA-11376-00 | ニツフル、ホ-ス 2     | 2  | UR 3MA-000205 ~ |       |      |
|      | 3MA-11375-00 | ニツフル、ホ-ス 2     | 2  | UR              |       |      |
| 9    | 90446-07112  | ホ-ス            | 1  |                 |       |      |
| 10   | 90445-07M02  | ホ-ス            | 2  |                 |       |      |
| 11   | 90467-06016  | クリツブ           | 4  |                 |       |      |
| 12   | 91311-08090  | ボルト            | 8  |                 |       |      |
| 13   | 91311-08060  | ボルト            | 1  |                 |       |      |
| 14   | 91311-08035  | ボルト            | 1  |                 |       |      |
| 15   | 95811-06055  | ボルト、フランジ       | 1  |                 |       |      |
| 16   | 95811-06030  | ボルト、フランジ       | 1  |                 |       |      |
| 17   | 95811-06040  | ボルト、フランジ       | 4  |                 |       |      |
| 18   | 95021-10016  | ボルト、フランジ       | 1  |                 |       |      |
| 19   | 90430-10171  | カ-スケット         | 1  |                 |       |      |



3MA1010-9110

2

FIG. 12 クランクケースカバー - 1



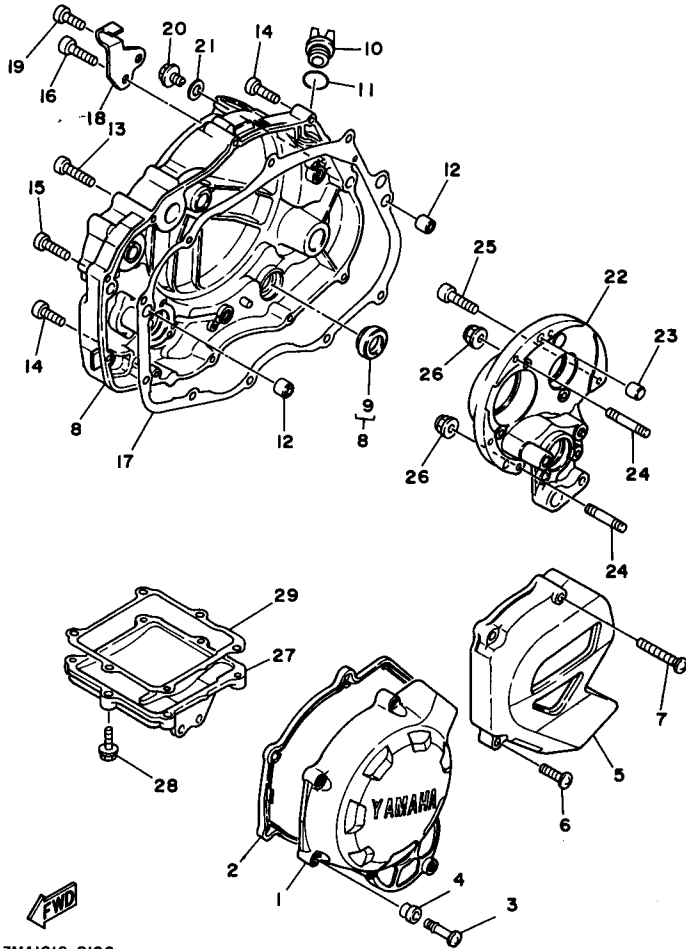
3MA1010-9120

| 見出番号 | 部品番号         | 部品名                 | 個数 | 摘要 | 作業コード | 整備時間 |
|------|--------------|---------------------|----|----|-------|------|
| 1    | 3MA-15415-00 | カバー、セパレータ           | 1  |    | 2261  | 0.4  |
| 2    | 3MA-15379-00 | シール、クランクケース         | 1  |    |       |      |
| 3    | 90157-06105  | スクリーン、バルブヘッド        | 7  |    |       |      |
| 4    | 90480-09481  | クランクメット             | 7  |    |       |      |
| 5    | 3MA-15418-00 | カバー、チェーンケース         | 1  |    | 2241  | 0.1  |
| 6    | 92501-06025  | スクリーン、バルブヘッド        | 2  |    |       |      |
| 7    | 92501-06040  | スクリーン、バルブヘッド        | 1  |    |       |      |
| 8    | 3MA-W1543-00 | クランクケースカバー-アセンブリ 2  | 1  |    | 2242  | 1.0  |
| 9    | 3Y1-15361-00 | ベアリング、シム、レベル        | 1  |    |       |      |
| 10   | 1RG-15363-00 | プラグ、オイル             | 1  |    |       |      |
| 11   | 93210-19123  | O-リング               | 1  |    |       |      |
| 12   | 99530-10014  | ピストン、タウエル           | 2  |    |       |      |
| 13   | 91311-06025  | ホルト                 | 2  |    |       |      |
| 14   | 91311-06030  | ホルト                 | 4  |    |       |      |
| 15   | 91311-06040  | ホルト                 | 2  |    |       |      |
| 16   | 91311-06045  | ホルト                 | 1  |    |       |      |
| 17   | 3MA-15461-00 | カセット、クランクケースカバー - 2 | 1  |    | 2242  | 1.0  |
| 18   | 3MA-15441-00 | ホルダー、クランクケースカバー     | 1  |    |       |      |
| 19   | 90110-06145  | ホルト、ベキコンソケットヘッド     | 1  |    |       |      |
| 20   | 90153-06045  | スクリーン、ベキコン          | 1  |    |       |      |
| 21   | 90430-06014  | カセット                | 1  |    |       |      |
| 22   | 3MA-15131-00 | クランクケース 3           | 1  |    | 2203  | 1.8  |
| 23   | 93608-12063  | ピストン、タウエル           | 2  |    |       |      |
| 24   | 90116-06541  | ホルト、スタット            | 4  |    |       |      |
| 25   | 90110-06159  | ホルト、ベキコンソケットヘッド     | 2  |    |       |      |

2

FIG. 12 クランクケースカバー 1

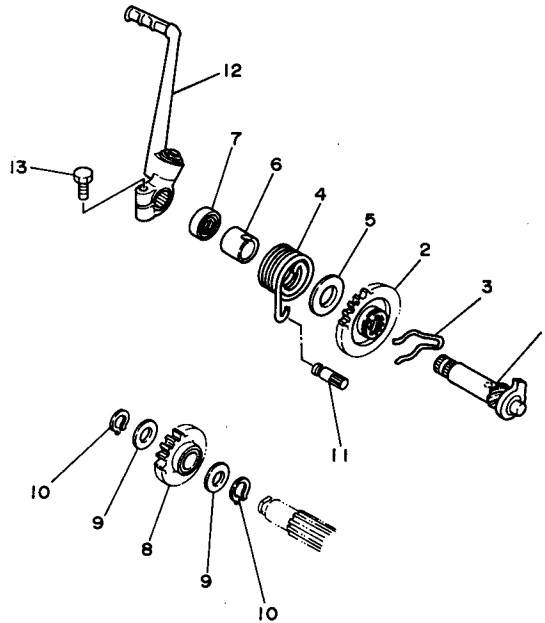
| 見出番号 | 部品番号         | 部品名             | 個数 | 摘要 | 作業コード | 整備時間 |
|------|--------------|-----------------|----|----|-------|------|
| 26   | 95602-06200  | ナット, セルフロック付    | 4  |    |       |      |
| 27   | 3MA-15419-00 | カバー, シフト 1      | 1  |    | 2246  | 0.3  |
| 28   | 95023-06020  | ボルト, フランジ       | 6  |    |       |      |
| 29   | 3MA-15453-00 | カセット, キヤブレットカバー | 1  |    |       |      |



3MA1010-9120

FIG. 13 スタータ

| 見出<br>番号 | 部品番号         | 部 品 名            | 個数 | 摘 要 | 作 業<br>コード | 整備<br>時間 |
|----------|--------------|------------------|----|-----|------------|----------|
| 1        | 3MA-15660-00 | キツクアクスルアセンブリ     | 1  |     | 3501       | 1.0      |
| 2        | 3MA-15641-00 | キア、キツク           | 1  |     |            |          |
| 3        | 90468-26091  | クリツク             | 1  |     |            |          |
| 4        | 90508-28703  | スプリング、トーション      | 1  |     | 3502       | 1.0      |
| 5        | 90201-202F9  | ワツキ、プレート         | 1  |     |            |          |
| 6        | 1KT-15666-00 | スパーサ             | 1  |     |            |          |
| 7        | 93102-20108  | オイルシール           | 1  |     | 3504       | 0.3      |
| 8        | 3MA-15651-00 | キア、キツクアイトル (24T) | 1  |     | 3541       | 1.0      |
| 9        | 90201-20276  | ワツキ、プレート (1.0T)  | 2  |     |            |          |
| 10       | 99009-20400  | サークリツク           | 2  |     |            |          |
| 11       | 1M1-15668-01 | ストツク             | 1  |     |            |          |
| 12       | 3MA-15620-00 | キツククランクアセンブリ     | 1  |     | 3561       | 0.1      |
| 13       | 97013-08025  | ボルト              | 1  |     |            |          |



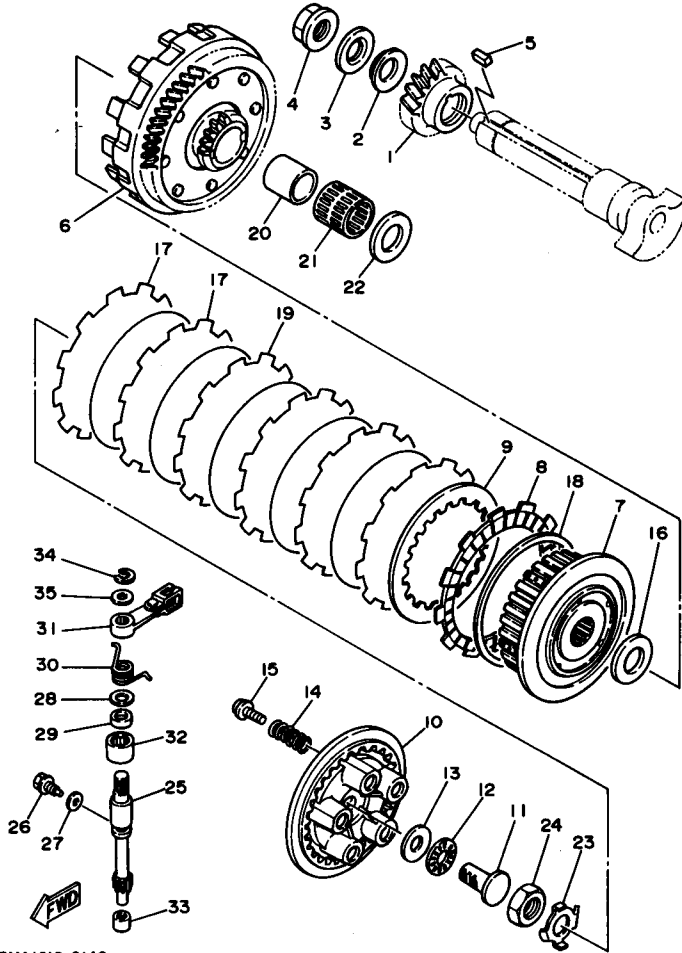
2



3MA1010-9130

FIG. 14 クラッチ

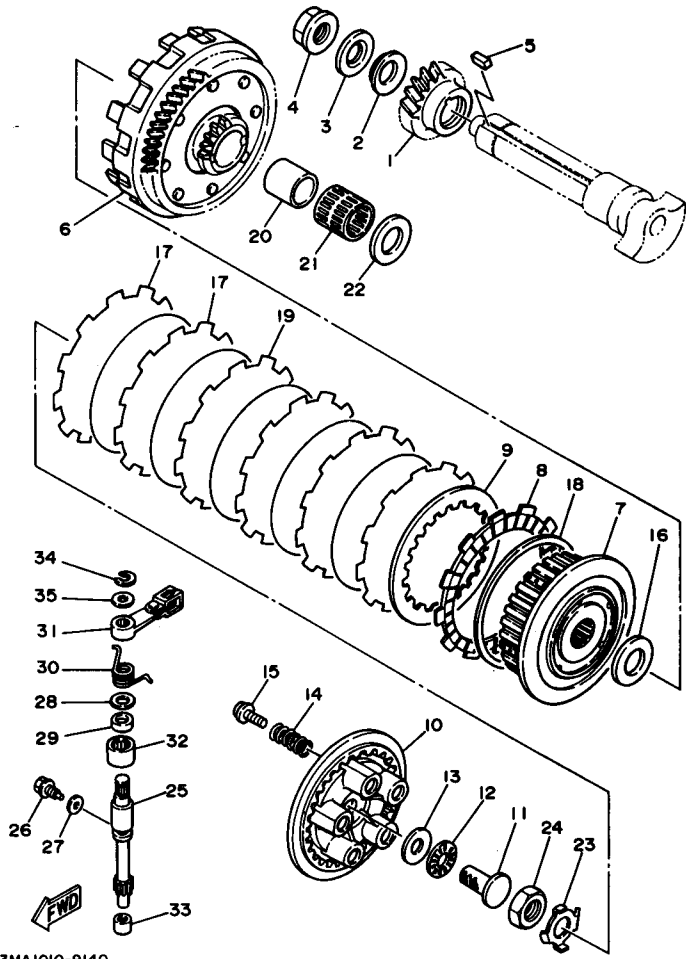
| 見出番号 | 部品番号 | 部品名          | 個数                   | 摘要 | 作業コード | 整備時間     |
|------|------|--------------|----------------------|----|-------|----------|
|      | 1    | 3MA-16111-00 | キヤ, フライマイトドライブ (25T) | 1  |       | 2802 1.0 |
|      | 2    | 90208-25045  | ワッシャ, コニカルスプロリンク     | 1  |       |          |
|      | 3    | 90201-186M1  | ワッシャ, フレート           | 1  |       |          |
|      | 4    | 90179-18597  | ナット                  | 1  |       |          |
|      | 5    | 90282-07074  | キー, ストレイト            | 1  |       |          |
|      | 6    | 3MA-16150-00 | フライマイトドライブコンプライト     | 1  | 3011  | 1.0      |
|      | 7    | 3MA-16371-00 | ホース, クラッチ            | 1  | 3001  | 1.0      |
|      | 8    | 4H7-16321-00 | フレート, フリクション         | 4  | 3001  | 1.0      |
|      | 9    | 4H7-16325-00 | フレート, クラッチ 2         | 6  | 3001  | 1.0      |
|      | 10   | 3MA-16351-00 | フレート, フレッシュャー 1      | 1  |       |          |
|      | 11   | 4H7-16356-01 | ロッド, フレッシュ 1         | 1  |       |          |
|      | 12   | 93340-21505  | ワッシャリング              | 1  |       |          |
|      | 13   | 90201-150H2  | ワッシャ, フレート           | 1  |       |          |
|      | 14   | 90501-23598  | スプロリンク, コンプレッション     | 5  |       |          |
|      | 15   | 90159-06016  | スクリュ, ウィスワッシャ        | 5  |       |          |
|      | 16   | 2K7-16154-00 | フレート, スラスト 1         | 1  |       |          |
|      | 17   | 5Y1-16331-01 | フレート, フリクション 2       | 2  |       |          |
|      | 18   | 5Y1-16383-00 | スプロリンク, クラッチホース      | 1  |       |          |
|      | 19   | 3GM-16321-00 | フレート, フリクション         | 1  |       |          |
|      | 20   | 2VM-16181-00 | スクリュー 1              | 1  |       |          |
|      | 21   | 93310-230T7  | ワッシャリング              | 1  |       |          |
|      | 22   | 2K7-16154-00 | フレート, スラスト 1         | 1  |       |          |
|      | 23   | 90215-20231  | ワッシャ, ロック            | 1  |       |          |
|      | 24   | 90170-20255  | ナット                  | 1  |       |          |
|      | 25   | 3JD-16382-00 | アクスル, フレッシュレバー       | 1  | 3071  | 0.8      |



3MA1010-9140

FIG. 14 クラツフ

| 見出番号 | 部品番号         | 部品名         | 個数 | 摘要 | 作業コード | 整備時間 |
|------|--------------|-------------|----|----|-------|------|
| 26   | 90109-06418  | ホルト         | 1  |    |       |      |
| 27   | 90430-06014  | カスケツト       | 1  |    |       |      |
| 28   | 90201-12474  | ワツヤ、アレート    | 1  |    |       |      |
| 29   | 93102-15212  | オイルシール      | 1  |    | 3071  | 0.8  |
| 30   | 90508-14767  | スプリング、トーション | 1  |    |       |      |
| 31   | 460-16340-01 | アツシユレハアセンブリ | 1  |    |       |      |
| 32   | 93315-31502  | ハアリング       | 1  |    |       |      |
| 33   | 93315-10838  | ハアリング       | 1  |    |       |      |
| 34   | 99009-10400  | サークリツア      | 1  |    |       |      |
| 35   | 90201-10119  | ワツヤ、アレート    | 1  |    |       |      |

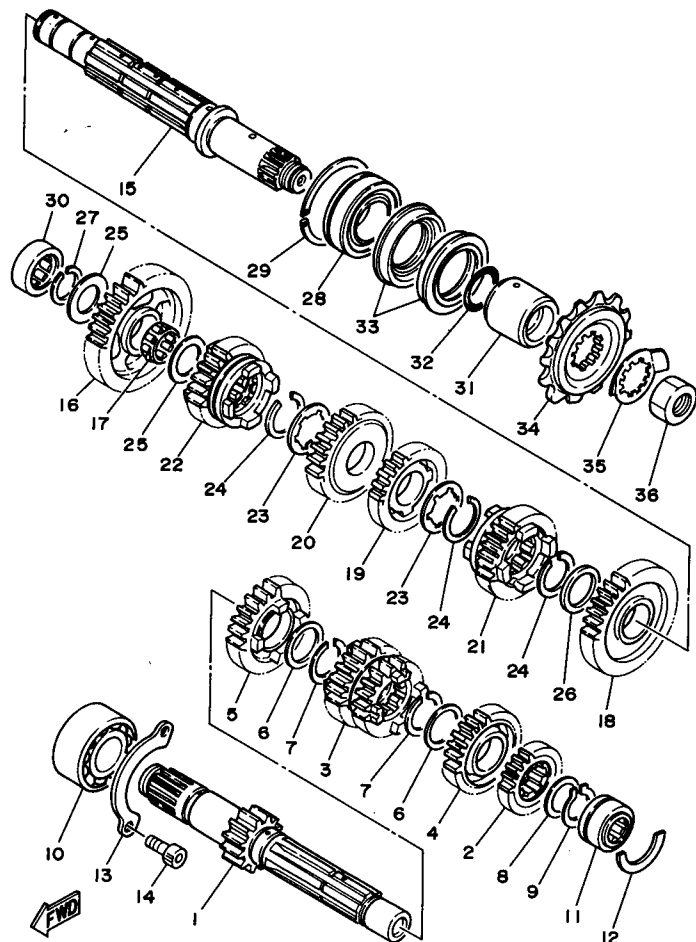


3MA1010-9140

2

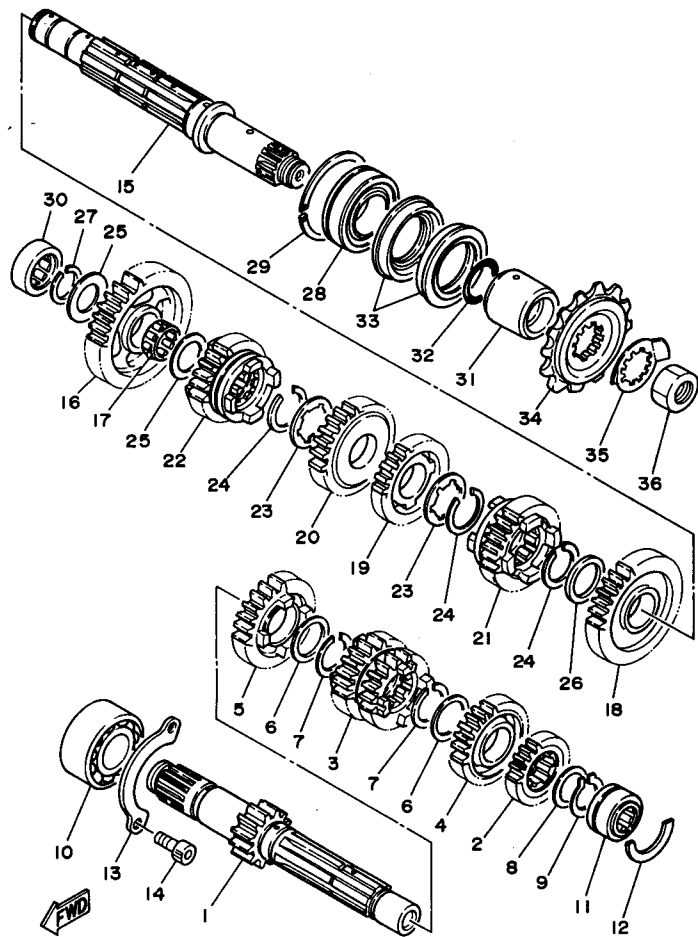
FIG. 15 トランスミッション

| 異出<br>番号 | 部品番号 | 部 品 名        | 個数 | 摘 要                   | 作 業<br>コード | 整備<br>時間 |
|----------|------|--------------|----|-----------------------|------------|----------|
|          | 1    | 3MA-17411-00 | 1  | アクスル, メイン (13T)       | 3201       | 1.5      |
|          | 2    | 3MA-17121-00 | 1  | ギヤ, セカンド ピニオン (17T)   |            |          |
|          | 3    | 3MA-17131-00 | 1  | ギヤ, サード ピニオン (18T)    |            |          |
|          | 4    | 3MA-17151-00 | 1  | ギヤ, フォース ピニオン (24T)   |            |          |
|          | 5    | 3MA-17160-00 | 1  | ギヤ, シツス ピニオン (22T)    |            |          |
|          | 6    | 90201-256E6  | 2  | ワッシャ, フレート            |            |          |
|          | 7    | 93440-25084  | 2  | サークリツア                |            |          |
|          | 8    | 90201-20276  | 1  | ワッシャ, フレート (1.0T)     |            |          |
|          | 9    | 99009-20400  | 1  | サークリツア                |            |          |
|          | 10   | 93305-20507  | 1  | ハブアリング                |            |          |
|          | 11   | 93311-42045  | 1  | ハブアリング (20NG3315NE)   |            |          |
|          | 12   | 278-17425-00 | 1  | サークリツア 2              |            |          |
|          | 13   | 3MA-15381-00 | 1  | フレート, ハブアリングカバー       |            |          |
|          | 14   | 91316-06012  | 2  | ホルト, ハブコンソケットハット      |            |          |
|          | 15   | 3MA-17402-00 | 1  | トライア アクスル アセンブリ (13T) | 3201       | 1.5      |
|          | 16   | 3MA-17211-00 | 1  | ギヤ, フォース ホイル (34T)    |            |          |
|          | 17   | 93310-22057  | 1  | ハブアリング (K20-24X10 S)  |            |          |
|          | 18   | 3MA-17221-00 | 1  | ギヤ, セカンド ホイル (30T)    |            |          |
|          | 19   | 3MA-17231-00 | 1  | ギヤ, サード ホイル (24T)     |            |          |
|          | 20   | 3MA-17241-00 | 1  | ギヤ, フォース ホイル (25T)    |            |          |
|          | 21   | 3MA-17251-00 | 1  | ギヤ, フォース ホイル (24T)    |            |          |
|          | 22   | 3MA-17261-00 | 1  | ギヤ, シツス ホイル (20T)     |            |          |
|          | 23   | 90209-22082  | 2  | ワッシャ                  |            |          |
|          | 24   | 93440-25084  | 3  | サークリツア                |            |          |
|          | 25   | 90201-20276  | 2  | ワッシャ, フレート (1.0T)     |            |          |



3MA1010-9150

FIG. 15 トランスミッション



3MA1010-9150

| 見出<br>番号 | 部品番号         | 部 品 名              | 個 数 | 摘 要 | 作 業<br>コード | 整備<br>時間 |
|----------|--------------|--------------------|-----|-----|------------|----------|
| 26       | 90201-256E6  | ワッシャ, アレート         | 1   |     |            |          |
| 27       | 99009-20400  | サークリツプ             | 1   |     |            |          |
| 28       | 93305-20502  | ハブリング (B5205)      | 1   |     |            |          |
| 29       | 93440-52009  | サークリツプ             | 1   |     |            |          |
| 30       | 93311-62035  | ハブリング              | 1   |     |            |          |
| 31       | 90387-257V2  | カラー                | 1   |     |            |          |
| 32       | 93210-25755  | オーリング              | 1   |     |            |          |
| 33       | 93102-35426  | オイルシール             | 2   |     |            |          |
| 34       | 1KT-17460-01 | スプロケツト, トライフ (14T) | 1   |     | 3281       | 0.5      |
| 35       | 90215-21256  | ワッシャ, ロツク          | 1   |     |            |          |
| 36       | 90179-20255  | ナツト                | 1   |     |            |          |

2



2

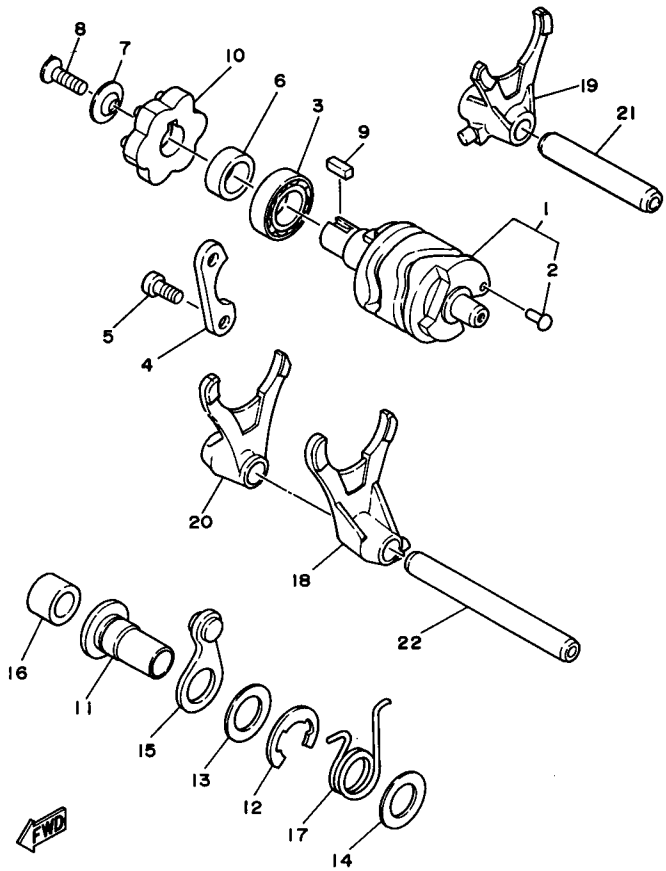
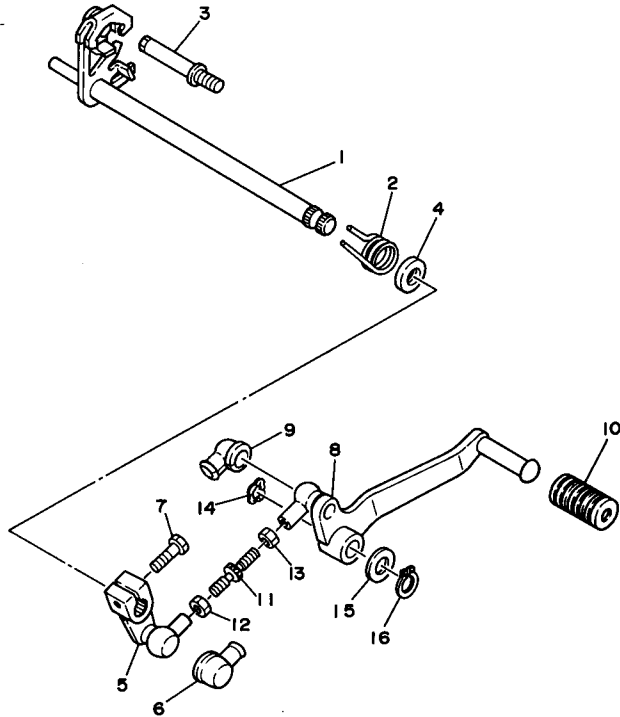


FIG. 16 シフトカム、フォーク

| 見出番号 | 部品番号         | 部品名           | 個数 | 摘要 | 作業コード | 整備時間 |
|------|--------------|---------------|----|----|-------|------|
| 1    | 3MA-18540-00 | シフトカムアセンブリ    | 1  |    | 3301  | 1.3  |
| 2    | 136-18542-00 | ホィント、ニュートラル   | 1  |    |       |      |
| 3    | 93306-90301  | ハブリング         | 1  |    |       |      |
| 4    | 3MA-18562-00 | プレート、ストツハ     | 2  |    |       |      |
| 5    | 98501-05012  | スクリュ、ハブハツ     | 2  |    |       |      |
| 6    | 3MA-18581-00 | スハ-サ、カムシフト    | 1  |    |       |      |
| 7    | 3R4-18561-00 | プレート、サイト      | 1  |    |       |      |
| 8    | 90151-05023  | スクリュ、カウンタサンク  | 1  |    |       |      |
| 9    | 90282-04036  | キー、ストレイト      | 1  |    |       |      |
| 10   | 3MA-18185-00 | セグメント         | 1  |    |       |      |
| 11   | 90387-127V3  | カラー           | 1  |    |       |      |
| 12   | 99009-17400  | サークリツプ        | 1  |    |       |      |
| 13   | 90201-177G4  | ワツシヤ、プレート     | 1  |    |       |      |
| 14   | 90201-154E8  | ワツシヤ、プレート     | 1  |    |       |      |
| 15   | 3MA-18140-00 | ストツハレハブアセンブリ  | 1  |    | 3331  | 1.0  |
| 16   | 90560-12361  | スハ-サ          | 1  |    |       |      |
| 17   | 90508-23787  | スプリング、ト-ション   | 1  |    |       |      |
| 18   | 3MA-18511-00 | フォーク、シフト 1    | 1  |    | 3301  | 1.3  |
| 19   | 3MA-18512-00 | フォーク、シフト 2    | 1  |    |       |      |
| 20   | 3MA-18513-00 | フォーク、シフト 3    | 1  |    |       |      |
| 21   | 3MA-18531-00 | ハブ、シフトフォークカイト | 1  |    |       |      |
| 22   | 34K-18535-00 | ハブ、シフトフォークカイト | 2  |    |       |      |

3MA1010-9160

FIG. 17 シフトシヤフト



| 見出<br>番号 | 部品番号         | 部 品 名                  | 個数 | 摘 要 | 作 業<br>コード | 整備<br>時間 |
|----------|--------------|------------------------|----|-----|------------|----------|
| 1        | 3MA-18101-00 | シフトシヤフトアセンブリ           | 1  |     | 3341       | 1.0      |
| 2        | 90508-29742  | スワリングストリッポン            | 1  |     |            |          |
| 3        | 3MA-18127-00 | ストッパ、スクリ               | 1  |     |            |          |
| 4        | 93102-12106  | オイルシール (SD 12-22-5 HS) | 1  |     | 3342       | 0.3      |
| 5        | 3MA-18112-00 | アーム、シフト                | 1  |     |            |          |
| 6        | 2H9-18154-00 | カバー、ギヤスト               | 1  |     |            |          |
| 7        | 97001-06020  | ボール                    | 1  |     |            |          |
| 8        | 3MA-18111-00 | ベギヤル、シフト               | 1  |     | 3371       | 0.3      |
| 9        | 2H9-18154-00 | カバー、ギヤスト               | 1  |     |            |          |
| 10       | 132-18113-01 | カバー、シフトベギヤル            | 1  |     |            |          |
| 11       | 2KW-18115-00 | ロッド、シフト                | 1  |     | 3372       | 0.2      |
| 12       | 95303-06700  | ナット                    | 1  |     |            |          |
| 13       | 90170-06228  | ナット                    | 1  |     |            |          |
| 14       | 90206-12074  | ワシヤ、ウエイ                | 1  |     |            |          |
| 15       | 90201-124E4  | ワシヤ、プレート               | 1  |     |            |          |
| 16       | 99009-12400  | サークリツフ                 | 1  |     |            |          |

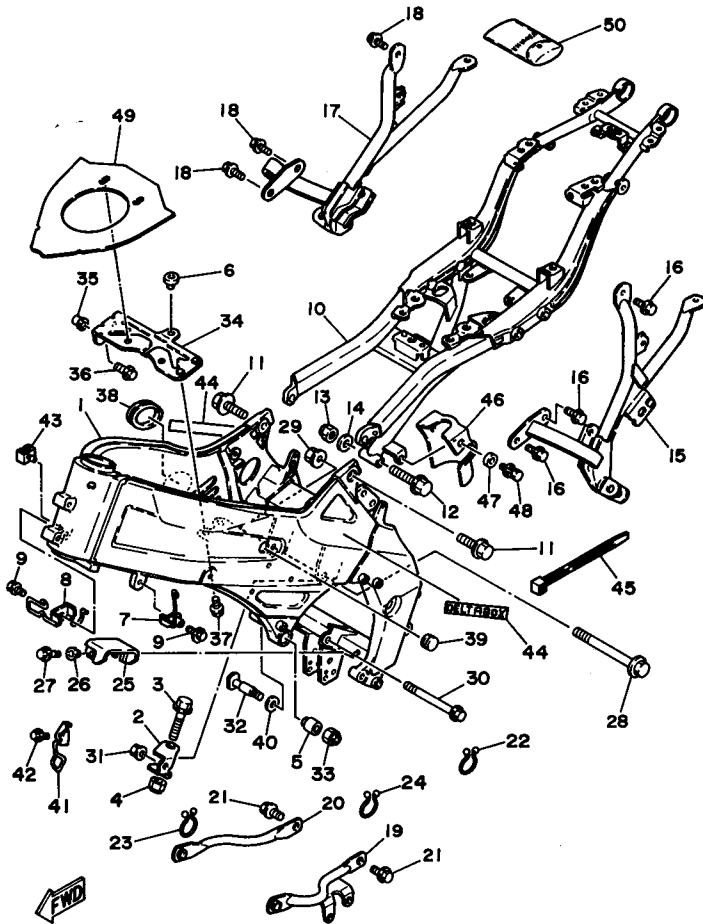
2



3MA1010-9170

FIG. 18 フレーム

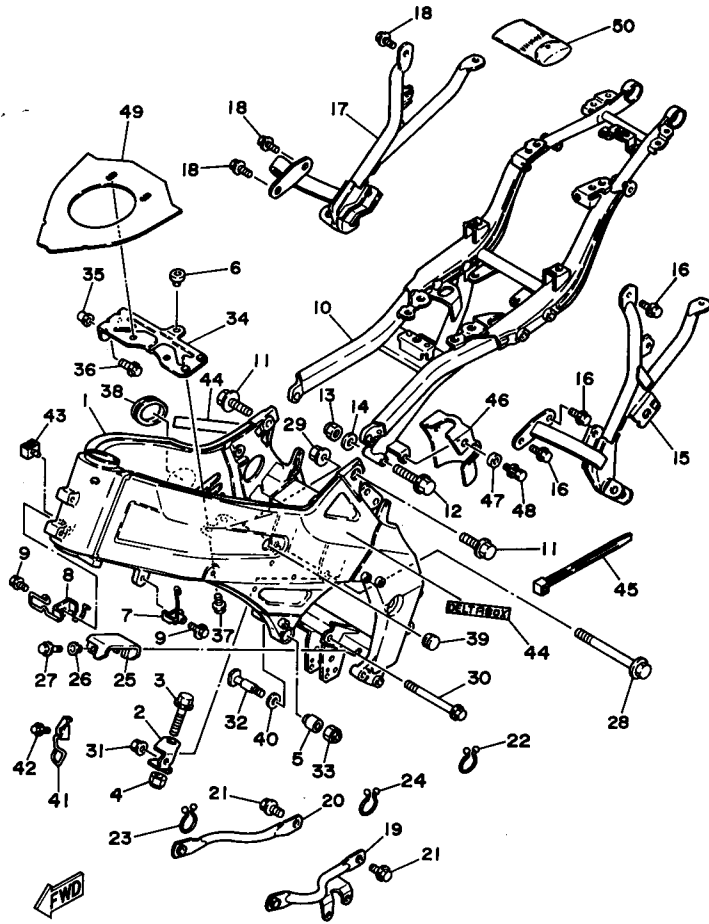
| 見出<br>番号 | 部品番号            | 部 品 名                | 個数 | 摘 要   | 作 業<br>コード | 整備<br>時間 |
|----------|-----------------|----------------------|----|-------|------------|----------|
| 1        | 3MA-21110-00    | フレームコンア°リート          | 1  |       | 6001       | 7.5      |
| 2        | 3MA-21428-00    | フ°ラケツト, リヤロフ 2       | 1  |       | 6021       | 0.3      |
| 3        | 95811-12060     | ホ°ルト, フランシ°          | 1  |       |            |          |
| 4        | 95611-12200     | ナツト, セルフロツキング°       | 1  |       |            |          |
| 5        | 328-15316-00    | ダンパ°, エンシ°ンマウント 1    | 2  |       |            |          |
| 6        | 90480-08374     | ク°ロメツト               | 1  |       |            |          |
| 7        | 3MA-21161-00    | ホ°ルダ°, ケ°アブル         | 1  |       |            |          |
| 8        | 3MA-21162-00    | ホ°ルダ°, クラツチケ°アブル     | 1  |       |            |          |
| 9        | 91026-06012     | ホ°ルト, フランシ°          | 2  |       |            |          |
| 10       | 3MA-21190-00-35 | リヤフレームコンア°リート        | 1  | シルバ°- | 6002       | 0.8      |
| 11       | 90105-10459     | ホ°ルト, ワツシヤ°°-スト°°ツツ° | 2  |       |            |          |
| 12       | 90105-10472     | ホ°ルト, ワツシヤ°°-スト°°ツツ° | 1  |       |            |          |
| 13       | 95611-10100     | ナツト, U               | 1  |       |            |          |
| 14       | 90201-101J1     | ワツシヤ°, フ°レート         | 1  |       |            |          |
| 15       | 3MA-21153-00    | フ°ラケツト, リヤ フ°ートレスト   | 1  |       | 6271       | 0.4      |
| 16       | 90105-08450     | ホ°ルト, ワツシヤ°°-スト°°ツツ° | 3  |       |            |          |
| 17       | 3MA-21154-00    | フ°ラケツト, リヤ フ°ートレスト   | 1  |       | 6272       | 0.4      |
| 18       | 90105-08450     | ホ°ルト, ワツシヤ°°-スト°°ツツ° | 3  |       |            |          |
| 19       | 3MA-2116A-00    | カハ°-1                | 1  |       |            |          |
| 20       | 3MA-2116E-00    | カハ°-2                | 1  |       |            |          |
| 21       | 91001-06016     | ホ°ルト, フランシ°          | 2  |       |            |          |
| 22       | 90464-23041     | クランフ°                | 2  |       |            |          |
| 23       | 90464-23041     | クランフ°                | 1  |       |            |          |
| 24       | 90464-27138     | クランフ°                | 1  |       |            |          |
| 25       | 3MA-22147-00    | フ°ロアクタ°, チ°エ°ン       | 1  |       |            |          |



3MA1010-9180

FIG. 18 ルーム

| 見出<br>番号 | 部品番号         | 部 品 名             | 個数 | 摘 要 | 作 業<br>コード | 整備<br>時間 |
|----------|--------------|-------------------|----|-----|------------|----------|
| 26       | 90387-062M9  | カラー               | 1  |     |            |          |
| 27       | 91006-06020  | ホルト,フランジ          | 1  |     |            |          |
| 28       | 95811-08140  | ホルト,フランジ          | 1  |     |            |          |
| 29       | 90179-08491  | ナット               | 1  |     |            |          |
| 30       | 90105-08100  | ホルト,ワッシャー-スト"ナット" | 1  |     |            |          |
| 31       | 90179-08491  | ナット               | 1  |     |            |          |
| 32       | 90109-082F9  | ホルト               | 2  |     |            |          |
| 33       | 95611-08100  | ナット,U             | 2  |     |            |          |
| 34       | 3MA-21243-00 | プレート,ブリッジ         | 1  |     |            |          |
| 35       | 90179-06524  | ナット               | 2  |     |            |          |
| 36       | 91006-06025  | ホルト,フランジ          | 2  |     |            |          |
| 37       | 91006-06016  | ホルト,フランジ          | 2  |     |            |          |
| 38       | 1WG-2117M-00 | カバー - 2           | 1  |     |            |          |
| 39       | 90338-15202  | ブラク               | 2  |     |            |          |
| 40       | 3MA-2140A-00 | タンパ°,ストツパ°        | 1  |     |            |          |
| 41       | 3MA-21163-00 | ホルダ°,クラツチケー"フル    | 1  |     |            |          |
| 42       | 91026-06010  | ホルト,フランジ          | 1  |     |            |          |
| 43       | 90464-08020  | クランプ°             | 1  |     |            |          |
| 44       | 3MA-2118E-00 | エン"レム 1           | 2  |     |            |          |
| 45       | 12R-82591-00 | ハン"ト°             | 2  |     |            |          |
| 46       | 3MA-22327-00 | マツト"カー"ト° 1       | 1  |     |            |          |
| 47       | 90387-06022  | カラー               | 2  |     |            |          |
| 48       | 90119-06114  | ホルト,ウイズ"ワッ"シ"ャ    | 2  |     |            |          |
| 49       | 3MA-21523-00 | プレート 1            | 1  |     |            |          |
| 50       | 3MA-28100-00 | ツルキツト             | 1  |     |            |          |

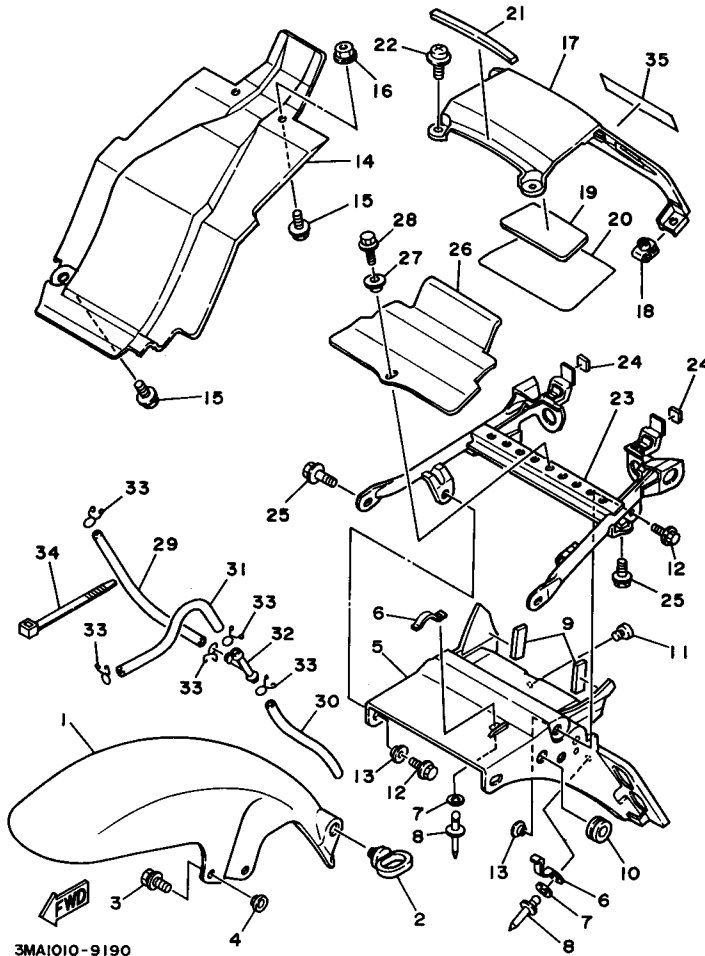


3MA1010-9180

3

FIG. 19 フィンダ

| 見出<br>番号 | 部品番号 | 部 品 名           | 個 数 | 摘 要            | 作 業<br>コード | 整備<br>時間 |
|----------|------|-----------------|-----|----------------|------------|----------|
|          | 1    | 3MA-21511-20-6M | 1   | フィンダ,フロント      | 6401       | 0.2      |
|          | 2    | 1A8-21518-00    | 1   | ホィット,ケーブル      |            |          |
|          | 3    | 90119-06043     | 4   | ボィルト,ウイス"ワツシヤ  |            |          |
|          | 4    | 90387-06681     | 4   | カラ-            |            |          |
|          | 5    | 3MA-21611-00    | 1   | フィンダ,リヤ        | 6421       | 0.4      |
|          | 6    | 90462-06086     | 3   | クラフ"           |            |          |
|          | 7    | 90201-044H9     | 3   | ワツシヤ,アプレート     |            |          |
|          | 8    | 90267-40110     | 3   | リハ"ツト,フライン"    |            |          |
|          | 9    | 8U9-77162-00    | 2   | ストリツフ",ウエイサ" 2 |            |          |
|          | 10   | 90480-15397     | 2   | ク"ロメツト         |            |          |
|          | 11   | 10V-21717-00    | 1   | タ"ンパ",サイト"カバー  |            |          |
|          | 12   | 91006-06016     | 4   | ボィルト,フランシ"     |            |          |
|          | 13   | 90387-06648     | 4   | カラ-            |            |          |
|          | 14   | 3MA-21629-00    | 1   | カ"ート",マツ"      | 6425       | 0.6      |
|          | 15   | 90119-06043     | 3   | ボィルト,ウイス"ワツシヤ  |            |          |
|          | 16   | 95303-06700     | 2   | ナツト            |            |          |
|          | 17   | 3MA-21651-00-AU | 1   | カバー-,リヤフィンダ"   | 7606       | 0.1      |
|          | 18   | 90183-06053     | 2   | ナツト,スアリ"ンク"    |            |          |
|          | 19   | 3MA-21639-00    | 1   | タ"ンパ" 2        |            |          |
|          | 20   | 3MA-21669-00    | 1   | シール            |            |          |
|          | 21   | 3MA-21649-00    | 1   | タ"ンパ"          |            |          |
|          | 22   | 90159-06033     | 2   | スクリユ,ウイス"ワツシヤ  |            |          |
|          | 23   | 3MA-21613-00    | 1   | ステー-,フィンダ" 1   | 6422       | 0.6      |
|          | 24   | 3MA-2139X-00    | 2   | タ"ンパ"          |            |          |
|          | 25   | 91026-06012     | 4   | ボィルト,フランシ"     |            |          |

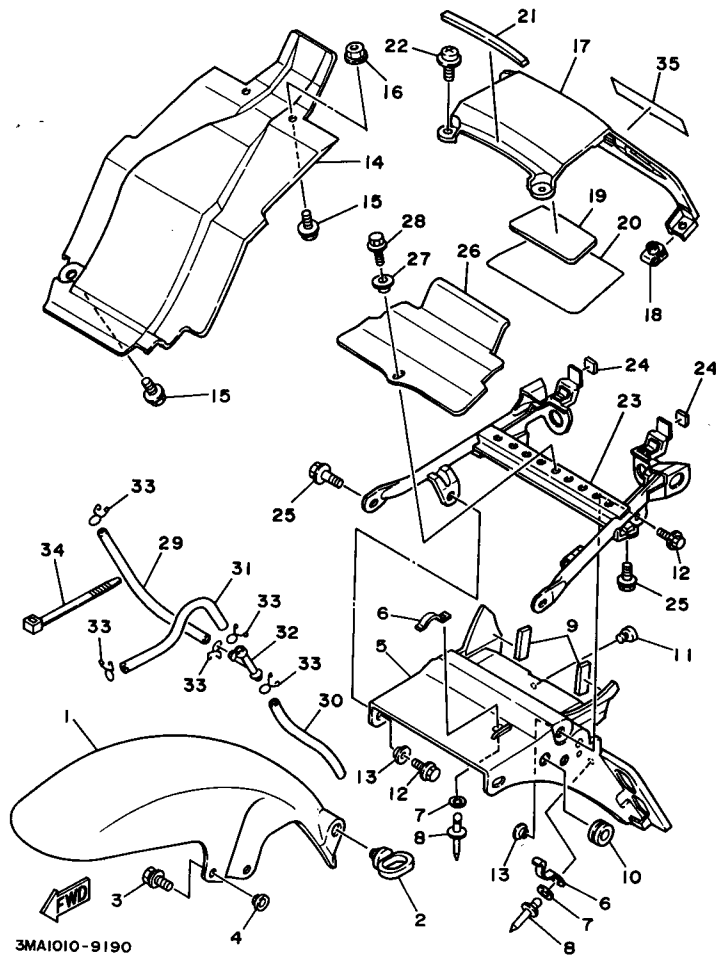


3MA1010-9190

3

FIG. 19 フィンダ

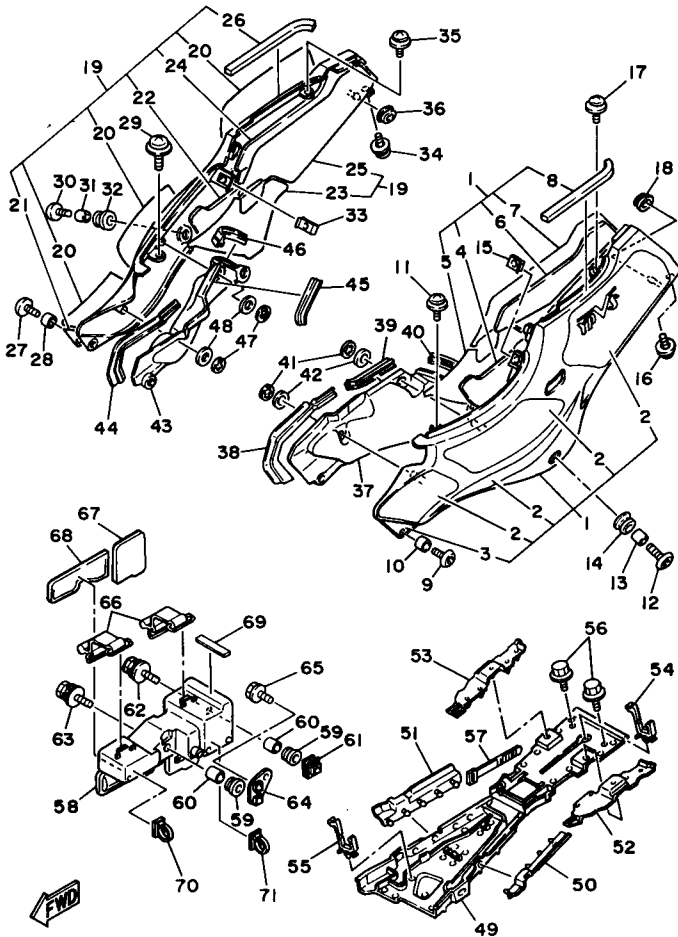
| 見出番号 | 部品番号         | 部品名          | 個数 | 摘要 | 作業コード | 整備時間 |
|------|--------------|--------------|----|----|-------|------|
| 26   | 3MA-2163A-00 | カバー、リアフィンダ   | 1  |    |       |      |
| 27   | 90387-066R8  | カラー          | 1  |    |       |      |
| 28   | 91026-06012  | ボルト、フランジ     | 1  |    |       |      |
| 29   | 90445-10169  | ホース          | 1  |    |       |      |
| 30   | 90445-10168  | ホース          | 1  |    |       |      |
| 31   | 90445-10164  | ホース          | 1  |    |       |      |
| 32   | 90413-07023  | ウェイ 3        | 1  |    |       |      |
| 33   | 90467-09006  | クリップ         | 5  |    |       |      |
| 34   | 12R-82591-00 | パワート         | 2  |    |       |      |
| 35   | 99236-00025  | エンブレム、YAMAHA | 1  |    |       |      |



3

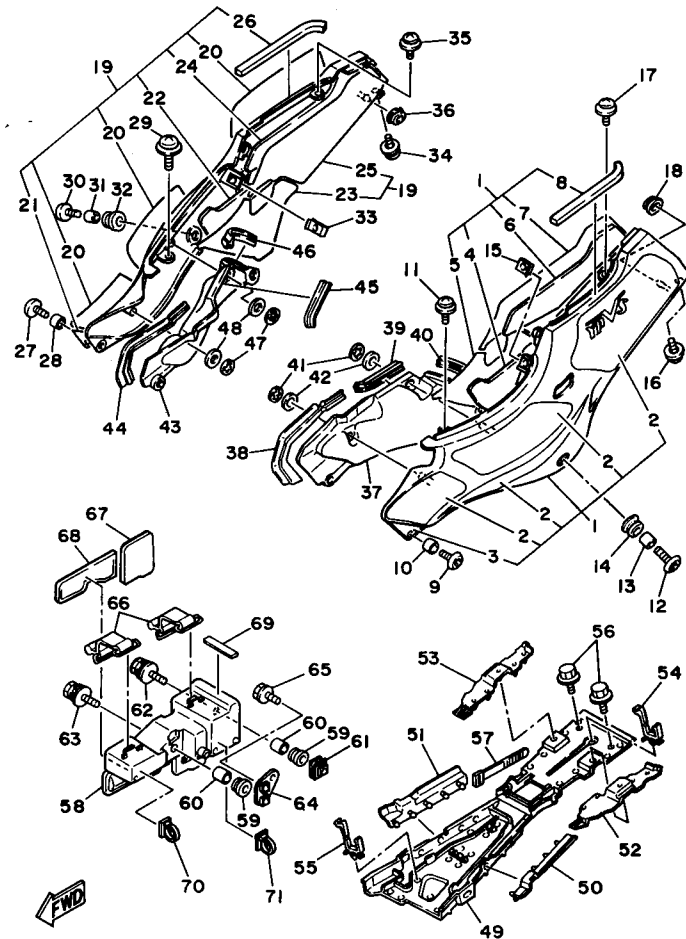
FIG. 20 サイトカハー

| 見出<br>番号 | 部品番号            | 部 品 名            | 個 数 | 摘 要 | 作 業<br>コード | 整備<br>時間 |
|----------|-----------------|------------------|-----|-----|------------|----------|
| 1        | 3MA-Y2171-20-AU | カバー、サイト          | 1   |     |            |          |
| 2        | 3MA-2173L-20    | ・クラフイツクセット       | 1   |     |            |          |
| 3        | 3MA-21788-01    | ・クラフイツク          | 1   |     |            |          |
| 4        | 3MA-21486-00    | ・タンパ             | 2   |     |            |          |
| 5        | 3MA-21268-00    | ・シール             | 1   |     |            |          |
| 6        | 3MA-21541-00    | ・タンパ             | 1   |     |            |          |
| 7        | 3MA-21575-00    | ・シール             | 1   |     |            |          |
| 8        | 3MA-21717-00    | ・タンパ、サイトカハー      | 1   |     |            |          |
| 9        | 90110-06078     | ホルルト、ヘキサコソナツトヘッド | 1   |     |            |          |
| 10       | 90387-064T3     | カラー              | 1   |     |            |          |
| 11       | 90159-06033     | スクリュ、ウイスワツヤ      | 1   |     |            |          |
| 12       | 90110-06104     | ホルルト、ヘキサコソナツトヘッド | 1   |     |            |          |
| 13       | 90387-060M1     | カラー              | 1   |     |            |          |
| 14       | 90480-08516     | クロメツト            | 1   |     |            |          |
| 15       | 90183-06023     | ナツト、スアリング        | 1   |     |            |          |
| 16       | 90159-06093     | スクリュ、ウイスワツヤ      | 1   |     |            |          |
| 17       | 90159-06033     | スクリュ、ウイスワツヤ      | 1   |     |            |          |
| 18       | 90480-01401     | クロメツト            | 1   |     |            |          |
| 19       | 3MA-Y2172-20-AU | カバー、サイト          | 2   |     |            |          |
| 20       | 3MA-2174L-20    | ・クラフイツクセット       | 2   |     |            |          |
| 21       | 3MA-21789-01    | ・クラフイツク          | 1   |     |            |          |
| 22       | 3MA-21488-00    | ・タンパ             | 1   |     |            |          |
| 23       | 3MA-21269-00    | ・シール             | 1   |     |            |          |
| 24       | 3MA-21542-00    | ・タンパ             | 2   |     |            |          |
| 25       | 3MA-21576-00    | ・シール             | 2   |     |            |          |



3MA1010-9200

FIG. 20 サイト「カハ」-



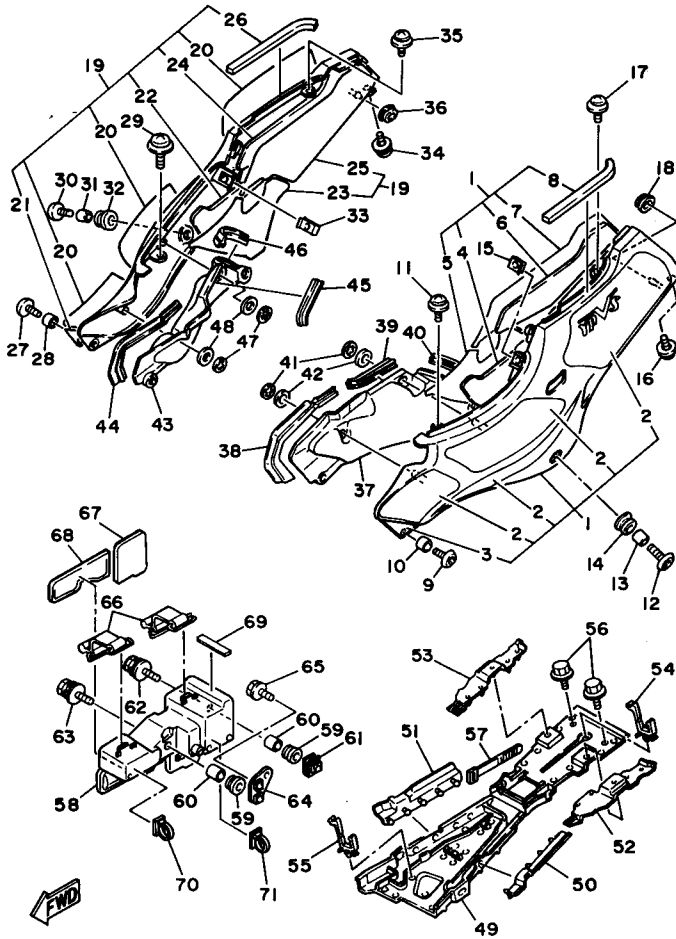
3MA1010-9200

| 見出番号 | 部品番号         | 部品名                 | 個数 | 摘 | 距 | 作業コード | 整備時間 |
|------|--------------|---------------------|----|---|---|-------|------|
| 26   | 3MA-21717-00 | ・タンパ°, サイト「カハ」-     | 1  |   |   |       |      |
| 27   | 90110-06078  | ホルト, ハキサコソソサツハツ     | 1  |   |   |       |      |
| 28   | 90387-064T3  | カラ-                 | 1  |   |   |       |      |
| 29   | 90159-06033  | スクリュ, ウイス「ワツシヤ      | 1  |   |   |       |      |
| 30   | 90110-06104  | ホルト, ハキサコソソサツハツ     | 1  |   |   |       |      |
| 31   | 90387-060M1  | カラ-                 | 1  |   |   |       |      |
| 32   | 90480-08516  | ク「ロメツト              | 1  |   |   |       |      |
| 33   | 90183-06023  | ナツト, スフ「リンク         | 1  |   |   |       |      |
| 34   | 90159-06093  | スクリュ, ウイス「ワツシヤ      | 1  |   |   |       |      |
| 35   | 90159-06033  | スクリュ, ウイス「ワツシヤ      | 1  |   |   |       |      |
| 36   | 90480-01401  | ク「ロメツト              | 1  |   |   |       |      |
| 37   | 3MA-2172F-00 | ハ°ネル 2              | 1  |   |   |       |      |
| 38   | 3MA-21732-00 | シール 1               | 1  |   |   |       |      |
| 39   | 3MA-2171N-00 | モ-ル, サイト「カハ」- 3     | 1  |   |   |       |      |
| 40   | 3MA-2171R-00 | モ-ル, サイト「カハ」- 4     | 1  |   |   |       |      |
| 41   | 90183-06008  | ナツト, スフ「リンク         | 2  |   |   |       |      |
| 42   | 90201-062G3  | ワツシヤ, フ「レート         | 2  |   |   |       |      |
| 43   | 3MA-2172G-00 | ハ°ネル 2              | 1  |   |   |       |      |
| 44   | 3MA-21735-00 | シール 2               | 1  |   |   |       |      |
| 45   | 3MA-2171N-00 | モ-ル, サイト「カハ」- 3     | 1  |   |   |       |      |
| 46   | 3MA-2171R-00 | モ-ル, サイト「カハ」- 4     | 1  |   |   |       |      |
| 47   | 90183-06008  | ナツト, スフ「リンク         | 2  |   |   |       |      |
| 48   | 90201-062G3  | ワツシヤ, フ「レート         | 2  |   |   |       |      |
| 49   | 3MA-2172H-00 | ハ°ネル 1              | 1  |   |   |       |      |
| 50   | 3MA-21623-00 | フ「レート, フラツフ「フィツティング | 1  |   |   |       |      |

3



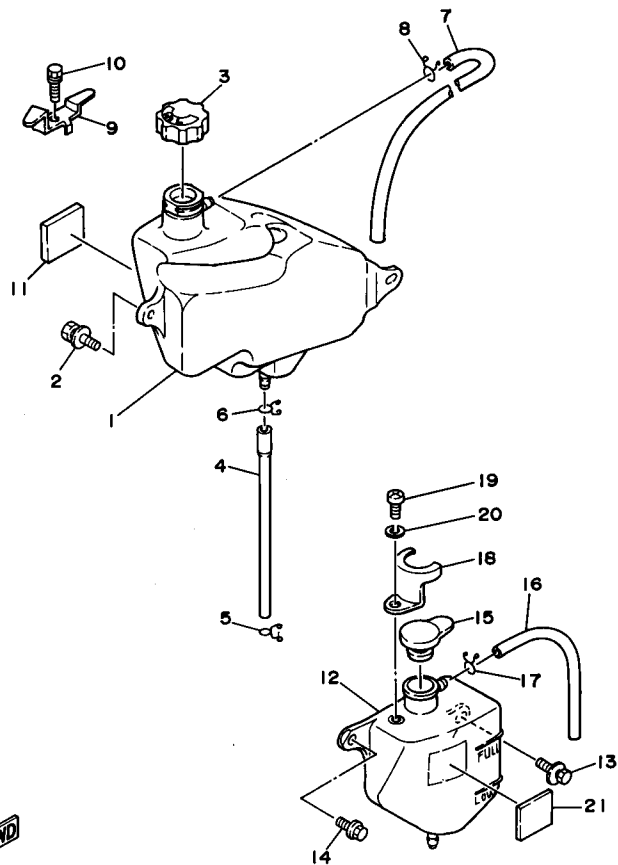
FIG. 20 サイトカパー



3MA1010-9200

| 見出<br>番号 | 部品番号 | 部 品 名        | 個数 | 摘 要               | 作 業<br>コード | 整備<br>時間 |
|----------|------|--------------|----|-------------------|------------|----------|
|          | 51   | 3MA-21624-00 | 2  | プレート,フラツツ°フィツティング |            |          |
|          | 52   | 3MA-21691-00 | 1  | フラツツ°             |            |          |
|          | 53   | 3MA-21621-00 | 1  | フラツツ°             |            |          |
|          | 54   | 90464-16021  | 2  | クランプ°             |            |          |
|          | 55   | 90464-16025  | 1  | クランプ°             |            |          |
|          | 56   | 90119-06052  | 4  | ホルト,ウイス°ワツシヤ      |            |          |
|          | 57   | 12R-82591-00 | 2  | ハント°              |            |          |
|          | 58   | 3MA-2177G-00 | 1  | ホツツス,ハツツテリ        | 6101       | 0.2      |
|          | 59   | 90480-13398  | 2  | ク°ロメツト            |            |          |
|          | 60   | 90387-067K6  | 2  | カラー               |            |          |
|          | 61   | 90183-06054  | 1  | ナツト,スフ°リンク°       |            |          |
|          | 62   | 90119-06182  | 1  | ホルト,ウイス°ワツシヤ      |            |          |
|          | 63   | 90119-06063  | 1  | ホルト,ウイス°ワツシヤ      |            |          |
|          | 64   | 3MA-24884-00 | 1  | ステー°キヅメントホツツス     |            |          |
|          | 65   | 91001-06016  | 1  | ホルト,フランシ°         |            |          |
|          | 66   | 1KH-82131-00 | 2  | ハント°,ハツツテリ        |            |          |
|          | 67   | 3MA-82122-00 | 1  | シート,ハツツテリ         |            |          |
|          | 68   | 3MA-82123-00 | 1  | シート,ハツツテリ         |            |          |
|          | 69   | 34M-21639-00 | 2  | ダンパ°              |            |          |
|          | 70   | 90464-13135  | 1  | クランプ°             |            |          |
|          | 71   | 90464-20136  | 1  | クランプ°             |            |          |

FIG. 21 オイルタンク



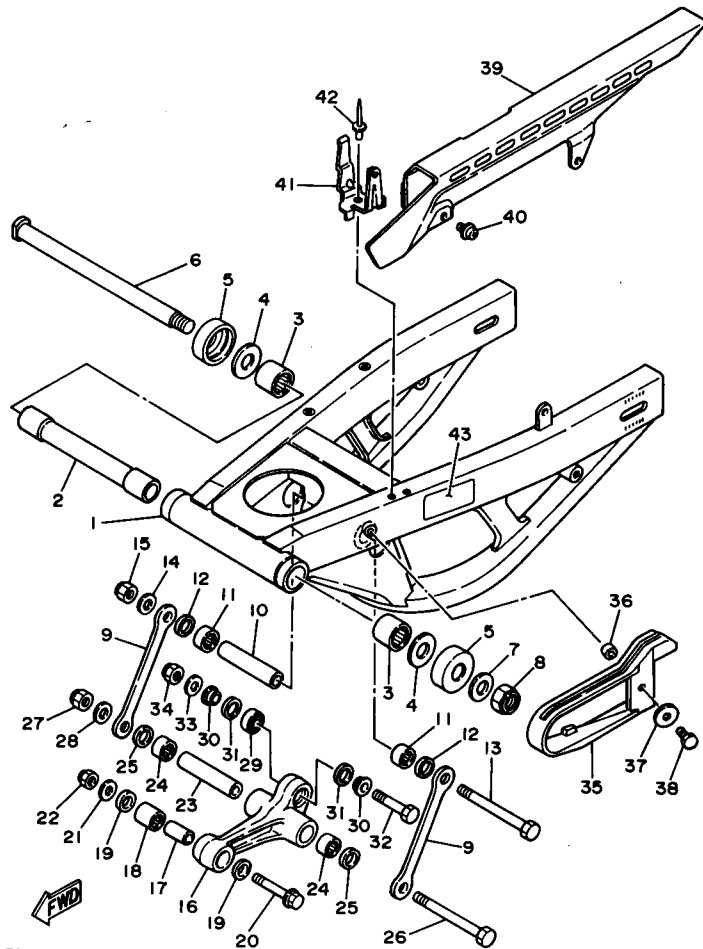
| 異出<br>番号 | 部品番号         | 部 品 名              | 個数 | 摘 要 | 作 業<br>コード | 整備<br>時間 |
|----------|--------------|--------------------|----|-----|------------|----------|
| 1        | 3MA-21751-01 | タンク,オイル            | 1  |     | 7501       | 0.3      |
| 2        | 90119-06096  | ホルト,ウイス"ワツヤ"       | 2  |     |            |          |
| 3        | 47X-21771-00 | ホ"チ"イ,キャツ"         | 1  |     |            |          |
| 4        | 3MA-21766-00 | ハ"イフ",オイル          | 1  |     | 7502       | 0.2      |
| 5        | 90467-08003  | クリツ"               | 1  |     |            |          |
| 6        | 90467-10008  | クリツ"               | 1  |     |            |          |
| 7        | 3MA-21745-00 | ハ"イフ",オイルタンクフ"リーサ" | 1  |     |            |          |
| 8        | 90467-08003  | クリツ"               | 1  |     |            |          |
| 9        | 3MA-2172M-00 | フ"ラケツト 3           | 1  |     |            |          |
| 10       | 90119-06117  | ホルト,ウイス"ワツヤ"       | 1  |     |            |          |
| 11       | 31A-28217-00 | タン"ハ" 1            | 1  |     |            |          |
| 12       | 3MA-21871-01 | タンク,リカハリ           | 1  |     | 2351       | 0.3      |
| 13       | 90119-06096  | ホルト,ウイス"ワツヤ"       | 1  |     |            |          |
| 14       | 90105-08307  | ホルト,ワツヤ"ハ"ー"スト"ハツ" | 1  |     |            |          |
| 15       | 1AA-21815-00 | キャツ"               | 1  |     |            |          |
| 16       | 90445-08047  | ホ"ス                | 1  |     |            |          |
| 17       | 90467-08003  | クリツ"               | 1  |     |            |          |
| 18       | 3MA-2172N-00 | フ"ラケツト 4           | 1  |     |            |          |
| 19       | 92506-06010  | スクリュ,ハ"ン"ハツ"       | 1  |     |            |          |
| 20       | 92906-06100  | ワツヤ,スフ"リンク"        | 1  |     |            |          |
| 21       | 31A-28217-00 | タン"ハ" 1            | 1  |     |            |          |

3MA1010-9210

3

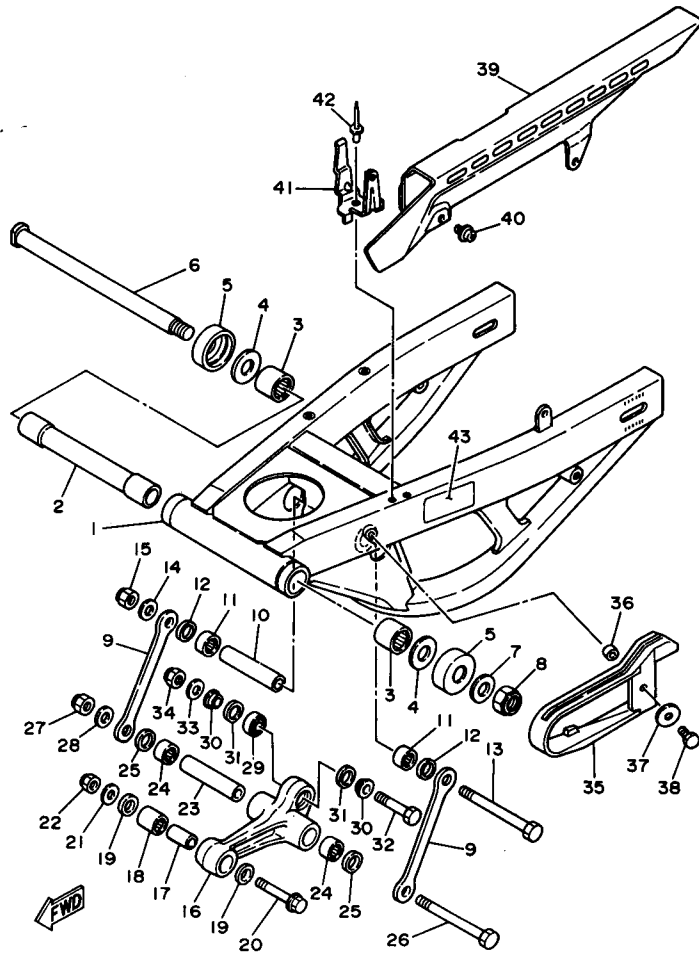
FIG. 22 リヤアーム

| 異出<br>番号 | 部品番号 | 部 品 名        | 個数 | 摘 要            | 作 業<br>コード | 整備<br>時間 |
|----------|------|--------------|----|----------------|------------|----------|
|          | 1    | 3MA-22110-00 | 1  | リヤアームコンパリアート   | 6301       | 2.0      |
|          | 2    | 3MA-22184-00 | 1  | ブッシュ           |            |          |
|          | 3    | 93317-52865  | 2  | ﾊﾞﾘﾝｸﾞ         |            |          |
|          | 4    | 3GM-22127-00 | 2  | ｼﾙ             |            |          |
|          | 5    | 3GM-22128-00 | 2  | ｶﾊﾞｰ,ｽﾗｽﾄ 1    |            |          |
|          | 6    | 3MA-22141-00 | 1  | ｼﾌﾄ,ﾋﾟｯｸｱｯﾌﾟ   | 6331       | 0.1      |
|          | 7    | 90201-18264  | 1  | ワッシャ,ﾌﾟﾚｰﾄ     |            |          |
|          | 8    | 90185-18104  | 1  | ﾅｯﾄ,ﾍﾙﾌﾞﾛｯｷﾝｸﾞ |            |          |
|          | 9    | 3MA-2217M-00 | 2  | ｱｰﾑ 1          |            |          |
|          | 10   | 90387-122R5  | 1  | ｶﾗｰ            | 6311       | 0.5      |
|          | 11   | 93317-21746  | 2  | ﾊﾞﾘﾝｸﾞ         |            |          |
|          | 12   | 93109-17048  | 2  | ｵｲﾙｼｰﾙ         |            |          |
|          | 13   | 90101-10658  | 1  | ﾎﾙﾄ,ﾊﾞｷﾝｸﾞ     |            |          |
|          | 14   | 90201-101J1  | 1  | ワッシャ,ﾌﾟﾚｰﾄ     |            |          |
|          | 15   | 95611-10100  | 1  | ﾅｯﾄ,U          |            |          |
|          | 16   | 3MA-2217A-00 | 1  | ｱｰﾑ,ﾘﾘｰ        | 6310       | 0.6      |
|          | 17   | 90387-102R4  | 1  | ｶﾗｰ            |            |          |
|          | 18   | 93317-31701  | 1  | ﾊﾞﾘﾝｸﾞ         |            |          |
|          | 19   | 93109-17048  | 2  | ｵｲﾙｼｰﾙ         |            |          |
|          | 20   | 90105-10376  | 1  | ﾎﾙﾄ,ワッシャ,ｽﾄｯﾊﾟ |            |          |
|          | 21   | 90201-102J5  | 1  | ワッシャ,ﾌﾟﾚｰﾄ     |            |          |
|          | 22   | 95611-10100  | 1  | ﾅｯﾄ,U          |            |          |
|          | 23   | 90387-122R5  | 1  | ｶﾗｰ            |            |          |
|          | 24   | 93317-21746  | 2  | ﾊﾞﾘﾝｸﾞ         |            |          |
|          | 25   | 93109-17048  | 2  | ｵｲﾙｼｰﾙ         |            |          |



3MA1010-9220

FIG. 22 リヤアーム



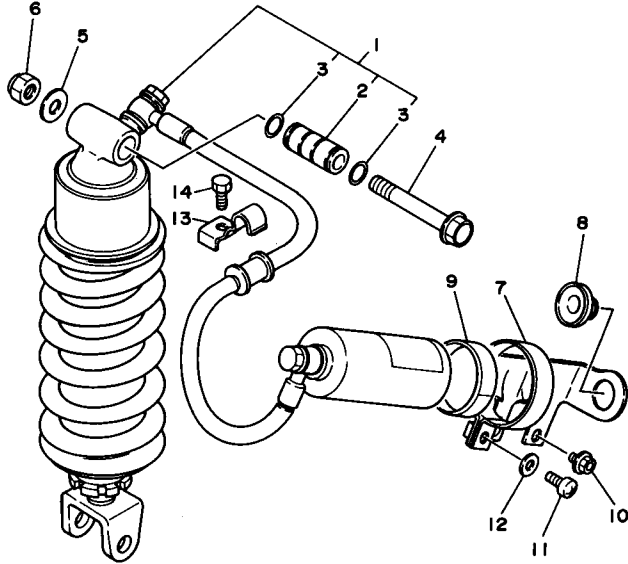
3MA1010-9220

| 見出<br>番号 | 部品番号         | 部 品 名          | 個数 | 摘 要 | 作 業<br>コード | 整備<br>時間 |
|----------|--------------|----------------|----|-----|------------|----------|
| 26       | 90101-10658  | ボール、ヘキサゴン      | 1  |     |            |          |
| 27       | 95611-10100  | ナット、U          | 1  |     |            |          |
| 28       | 90201-101J1  | ワッシャ、プレート      | 1  |     |            |          |
| 29       | 93399-99919  | ヘアリング          | 1  |     |            |          |
| 30       | 90387-124W2  | カラー            | 2  |     |            |          |
| 31       | 93101-16131  | オイルシール         | 2  |     |            |          |
| 32       | 90101-10659  | ボール、ヘキサゴン      | 1  |     |            |          |
| 33       | 90201-101J1  | ワッシャ、プレート      | 1  |     |            |          |
| 34       | 95611-10100  | ナット、U          | 1  |     |            |          |
| 35       | 3MA-22151-00 | シール、ガード        | 1  |     | 6344       | 1.0      |
| 36       | 90387-060U2  | カラー            | 1  |     |            |          |
| 37       | 90201-065G8  | ワッシャ、プレート      | 1  |     |            |          |
| 38       | 97016-06020  | ボール            | 1  |     |            |          |
| 39       | 3MA-22311-00 | ケース、チエン        | 1  |     | 6341       | 0.1      |
| 40       | 90159-06084  | スクリーン、ウイスタワッシャ | 2  |     |            |          |
| 41       | 3MA-22321-00 | ステー、チエンケース 1   | 1  |     |            |          |
| 42       | 90267-48117  | リハット、ブラインド     | 2  |     |            |          |
| 43       | 3MA-21668-00 | ラベル、タイヤ        | 1  |     |            |          |

3

FIG. 23 リヤサスペンション

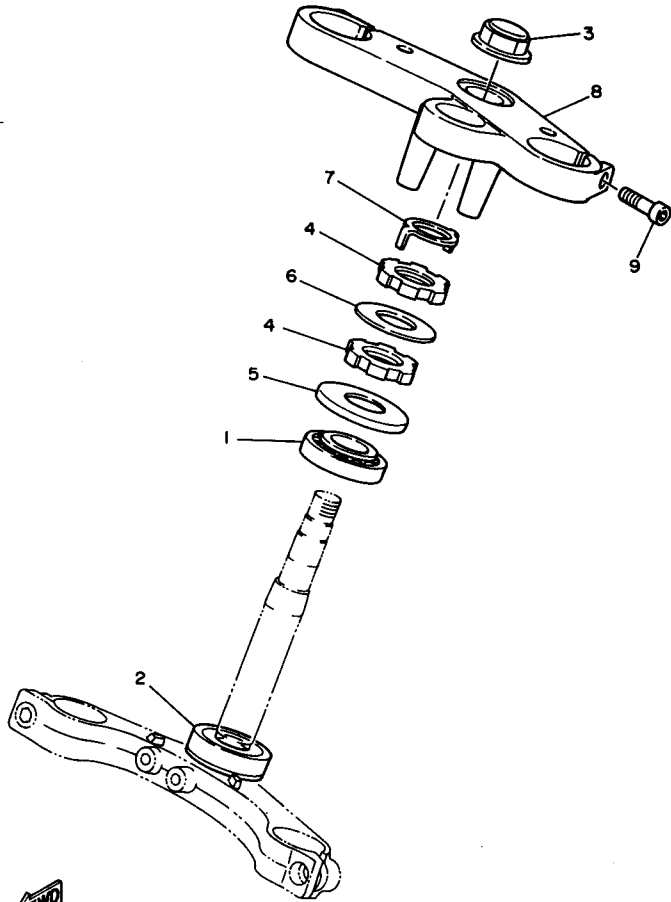
| 見出番号 | 部品番号         | 部品名  | 個数 | 摘要 | 作業コード | 整備時間 |
|------|--------------|--|----|----|-------|------|
| 1    | 3MA-22210-00 | リヤクワシオンアセンブリ                               | 1  |    | 6323  | 1.2  |
| 2    | 90387-103L6  | ・カー  | 1  |    |       |      |
| 3    | 93210-13016  | ・O-リング                                     | 2  |    |       |      |
| 4    | 90105-10472  | ホイルト, ワシヤ <sup>®</sup> -スト <sup>®</sup> ハツ | 1  |    |       |      |
| 5    | 90201-101J1  | ワシヤ, フレート                                  | 1  |    |       |      |
| 6    | 95611-10100  | ナツ, U                                      | 1  |    |       |      |
| 7    | 3MA-22262-00 | ホルダ, サブタンク                                 | 1  |    |       |      |
| 8    | 90480-17359  | ク <sup>®</sup> ロメツト                        | 1  |    |       |      |
| 9    | 2NK-22261-00 | タンパ <sup>®</sup> , サブタンク                   | 1  |    |       |      |
| 10   | 90109-060E9  | ホイルト                                       | 2  |    |       |      |
| 11   | 92501-06014  | スクリ <sup>®</sup> , パンハツ                    | 1  |    |       |      |
| 12   | 92901-06600  | ワシヤ, フレート                                  | 1  |    |       |      |
| 13   | 3MA-25876-00 | ホルダ, フ <sup>®</sup> レーキホ <sup>®</sup> -ス   | 1  |    |       |      |
| 14   | 97313-06016  | ホイルト                                       | 1  |    |       |      |



3MA1010-9230

FIG. 24 ステアリング

| 見出番号 | 部品番号         | 部品名         | 個数 | 摘要 | 作業コード | 整備時間 |
|------|--------------|-------------|----|----|-------|------|
| 1    | 93332-00023  | へアリング       | 1  |    |       |      |
| 2    | 93332-00008  | へアリング       | 1  |    | 7111  | 2.0  |
| 3    | 90176-22050  | ナット、クラウン    | 1  |    |       |      |
| 4    | 90179-25033  | ナット         | 2  |    |       |      |
| 5    | 3EN-23415-00 | カハ、ボールレース 1 | 1  |    |       |      |
| 6    | 26H-23418-01 | ワッシャ、ス^\シヤル | 1  |    |       |      |
| 7    | 90202-26142  | ワッシャ、フ^\レート | 1  |    |       |      |
| 8    | 3MA-23435-00 | クラウン、ハント^\ル | 1  |    | 7101  | 0.3  |
| 9    | 91311-08035  | ボ^\ルト       | 2  |    |       |      |



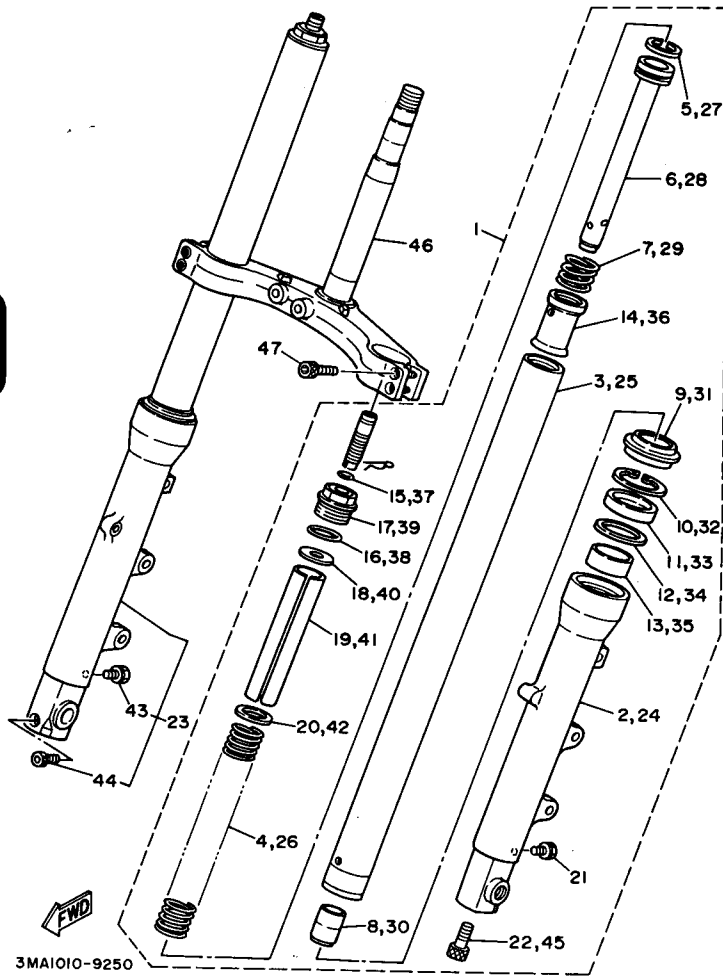
3MA1010-9240

3

FIG. 25 フロントフォーク

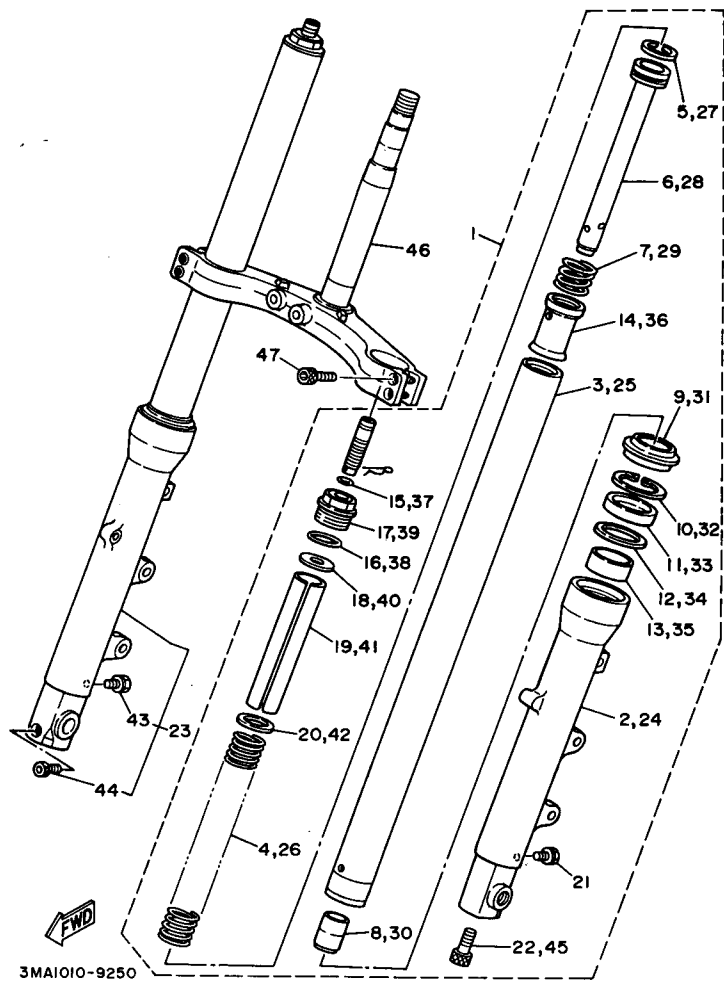
| 見出番号 | 部品番号         | 部品名                    | 個数 | 摘要       | 作業コード     | 整備時間 |
|------|--------------|------------------------|----|----------|-----------|------|
| 1    | 3MA-23102-00 | フロントフォークアセンブリ (シフト)    | 1  |          | 7002      | 0.6  |
| 2    | 3MA-23126-00 | ・チーブ, アウタ 1            | 1  |          | (*1) 7015 | 0.8  |
| 3    | 3MA-23110-00 | ・インナチーブコンプリート 1        | 1  |          | (*2) 7011 | 0.8  |
| 4    | 3MA-23141-00 | ・スプリング, フロントフォーク       | 1  |          | (*3) 7021 | 0.2  |
| 5    | 3MA-23157-00 | ・リング, ヒーストン            | 1  |          |           |      |
| 6    | 3MA-23170-00 | ・シリンドリコンプリート, フロントフォーク | 1  |          |           |      |
| 7    | 3MA-23151-00 | ・スプリング, リバウンド          | 1  |          |           |      |
| 8    | 3MA-23166-00 | ・スパーサ, オイルロツク          | 1  |          |           |      |
| 9    | 3MA-23144-00 | ・シール, ダスト              | 1  |          |           |      |
| 10   | 34L-23153-00 | ・リング, スナツブ             | 1  |          |           |      |
| 11   | 3MA-23145-00 | ・オイルシール                | 1  |          | (*4) 7013 | 0.8  |
| 12   | 3MA-23147-00 | ・O-リング                 | 1  |          |           |      |
| 13   | 3AJ-23135-00 | ・メタル, スライト 2           | 1  |          |           |      |
| 14   | 3MA-23116-00 | ・ホルト, スプリング アジヤスト      | 1  |          |           |      |
| 15   | 1KT-23114-00 | ・カスケツト                 | 1  |          |           |      |
| 16   | 34L-23114-00 | ・カスケツト                 | 1  |          |           |      |
| 17   | 3MA-2311H-00 | ・フォーク ホルト              | 1  |          |           |      |
| 18   | 3MA-23149-00 | ・ワツシヤ, スプリングアツハ        | 1  |          |           |      |
| 19   | 3MA-23118-00 | ・スパーサ                  | 1  |          |           |      |
| 20   | 34L-23142-00 | ・シート, スプリングアツハ         | 1  |          |           |      |
| 21   | 2A6-23119-00 | ・アラグ, トムレーン            | 1  | ワツシヤ- ツキ |           |      |
| 22   | 3M7-23181-00 | ・ホルト, ヘキサゴンソケツトヘツト     | 1  | ワツシヤ- ツキ |           |      |
| 23   | 3MA-23103-00 | フロントフォークアセンブリ (ライト)    | 1  |          | 7003      | 0.6  |
| 24   | 3MA-23136-00 | ・チーブ, アウタ 2            | 1  |          | (*1) 7015 | 0.8  |
| 25   | 3MA-23110-00 | ・インナチーブコンプリート 1        | 1  |          | (*2) 7011 | 0.8  |

(\*1) 1台分交換時は 7016-1.5H (\*3) 1台分交換時は 7022-0.4H  
 (\*2) 1台分交換時は 7012-1.2H (\*4) 1台分交換時は 7014-1.2H



3

FIG. 25 フロントフォーク



| 見出<br>番号 | 部品番号         | 部 品 名                | 個 数 | 摘 要     | 作 業<br>コード | 整備<br>時間 |
|----------|--------------|----------------------|-----|---------|------------|----------|
| 26       | 3MA-23141-00 | ・スワリング、フロントフォーク      | 1   |         | (*3) 7021  | 0.2      |
| 27       | 3MA-23157-00 | ・リング、ヒースト            | 1   |         |            |          |
| 28       | 3MA-23170-00 | ・シリンダコンアリート、フロントフォーク | 1   |         |            |          |
| 29       | 3MA-23151-00 | ・スワリング、リハウント         | 1   |         |            |          |
| 30       | 3MA-23166-00 | ・スハース、オイルロツク         | 1   |         |            |          |
| 31       | 3MA-23144-00 | ・シール、タスト             | 1   |         |            |          |
| 32       | 34L-23153-00 | ・リング、スナツフ            | 1   |         |            |          |
| 33       | 3MA-23145-00 | ・オイルシール              | 1   |         | (*4) 7013  | 0.8      |
| 34       | 3MA-23147-00 | ・O-リング               | 1   |         |            |          |
| 35       | 3AJ-23135-00 | ・メタル、スライト 2          | 1   |         |            |          |
| 36       | 3MA-23116-00 | ・ホルト、スワリング アシヤスト     | 1   |         |            |          |
| 37       | 1KT-23114-00 | ・カスケツト               | 1   |         |            |          |
| 38       | 34L-23114-00 | ・カスケツト               | 1   |         |            |          |
| 39       | 3MA-2311H-00 | ・フォーク ホルト            | 1   |         |            |          |
| 40       | 3MA-23149-00 | ・ワツヤ、スワリングアツハ        | 1   |         |            |          |
| 41       | 3MA-23118-00 | ・スハース                | 1   |         |            |          |
| 42       | 34L-23142-00 | ・シート、スワリングアツハ        | 1   |         |            |          |
| 43       | 2A6-23119-00 | ・フロク、トレン             | 1   | ワツヤ- ツキ |            |          |
| 44       | 1KT-23181-00 | ・ホルト、ハキサコソケツトハツト     | 1   |         |            |          |
| 45       | 3M7-23181-00 | ・ホルト、ハキサコソケツトハツト     | 1   | ワツヤ- ツキ |            |          |
| 46       | 3MA-23340-00 | アンダワラケツトコンアリート       | 1   |         | 7111       | 2.0      |
| 47       | 3MA-23181-00 | ホルト、ハキサコソケツトハツト      | 4   |         |            |          |

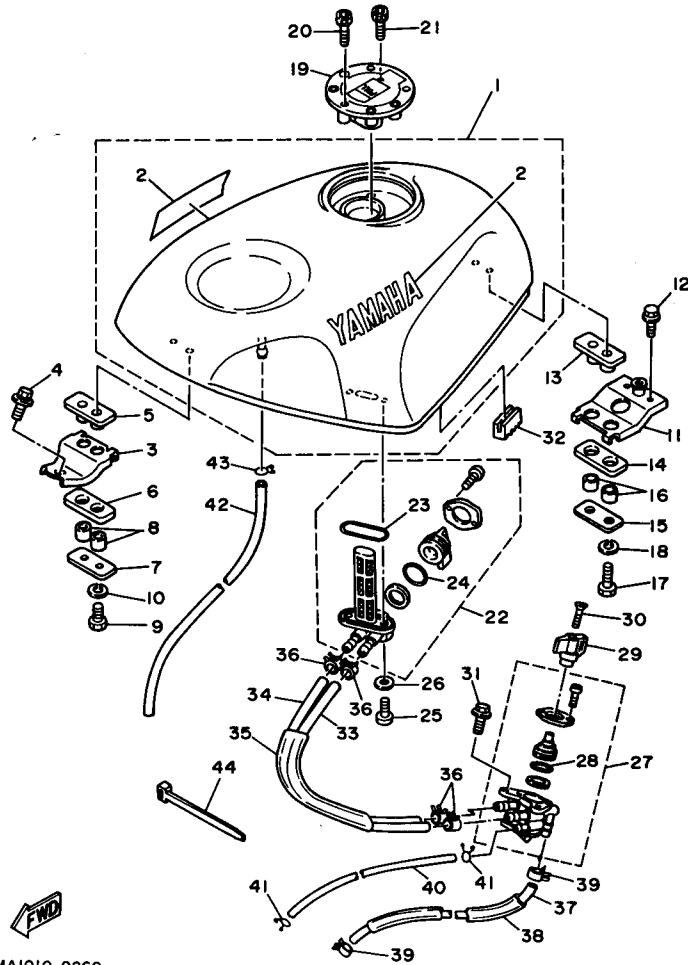
(\* 3) 1台分交換時は 7022-0.4H  
 (\* 4) 1台分交換時は 7014-1.2H

3



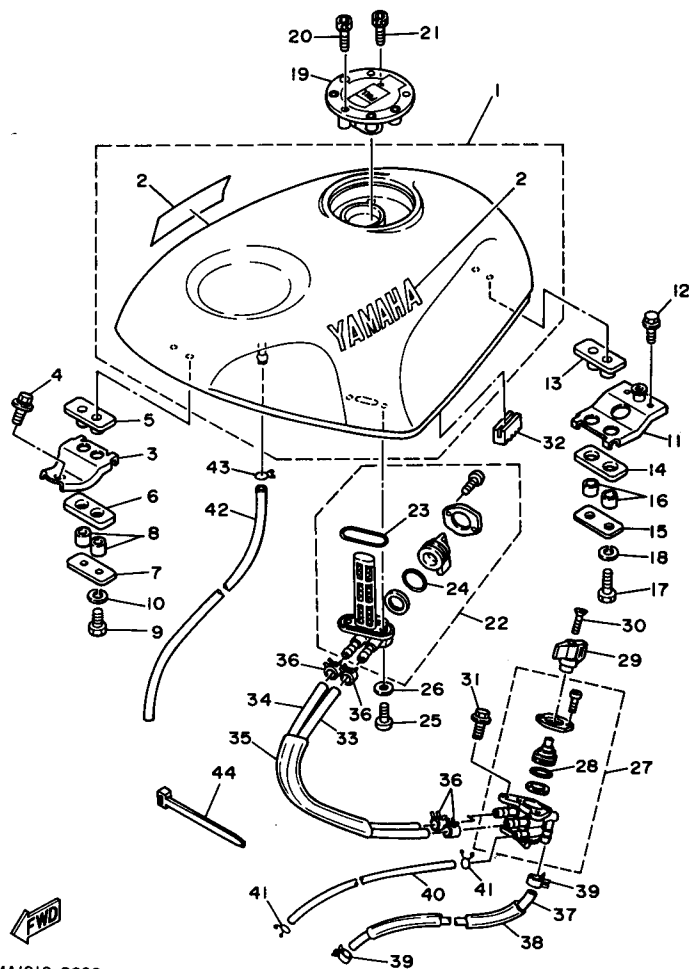
FIG. 26 フUELタンク

| 見出<br>番号 | 部品番号            | 部 品 名             | 個 数 | 摘 要 | 作 業<br>コード | 整備<br>時間 |
|----------|-----------------|-------------------|-----|-----|------------|----------|
| 1        | 3MA-24110-00-03 | FUELタンクコンアリート     | 1   |     |            |          |
| 2        | 99226-00040     | ・インフレーション, YAMAHA | 2   |     |            |          |
| 3        | 3MA-24191-00    | ブラケット, FUELタンク 1  | 1   |     |            |          |
| 4        | 90119-06056     | ホルト, ウィスワツヤ       | 1   |     |            |          |
| 5        | 2GH-24181-00    | タンパ, ロケテイング 1     | 1   |     |            |          |
| 6        | 2GH-24183-00    | タンパ, ロケテイング 3     | 1   |     |            |          |
| 7        | 2GH-24186-00    | ワツヤ, スクシヤル        | 1   |     |            |          |
| 8        | 90387-06553     | カラー               | 2   |     |            |          |
| 9        | 97001-06025     | ホルト               | 2   |     |            |          |
| 10       | 92990-06100     | ワツヤ, スフリンク        | 2   |     |            |          |
| 11       | 3MA-24192-00    | ブラケット, FUELタンク 2  | 1   |     |            |          |
| 12       | 91026-06012     | ホルト, フラン          | 2   |     |            |          |
| 13       | 2GH-24181-00    | タンパ, ロケテイング 1     | 1   |     |            |          |
| 14       | 2GH-24183-00    | タンパ, ロケテイング 3     | 1   |     |            |          |
| 15       | 2GH-24186-00    | ワツヤ, スクシヤル        | 1   |     |            |          |
| 16       | 90387-06553     | カラー               | 2   |     |            |          |
| 17       | 97001-06025     | ホルト               | 2   |     |            |          |
| 18       | 92990-06100     | ワツヤ, スフリンク        | 2   |     |            |          |
| 19       | 1JK-24602-02    | キツフアセンブリ          | 1   |     | 7421       | 0.2      |
| 20       | 90110-05112     | ホルト, ヘキサゴンソケットヘッド | 3   |     |            |          |
| 21       | 91311-05010     | ホルト               | 1   |     |            |          |
| 22       | 3MA-24510-00    | FUELコックアセンブリ 2    | 1   |     |            |          |
| 23       | 2G2-24512-00    | ・O-リング            | 1   |     |            |          |
| 24       | 2G2-24534-00    | ・O-リング            | 1   |     |            |          |
| 25       | 90149-06008     | スクリム              | 2   |     |            |          |



3MA1010-9260

FIG. 26 フィルタンク



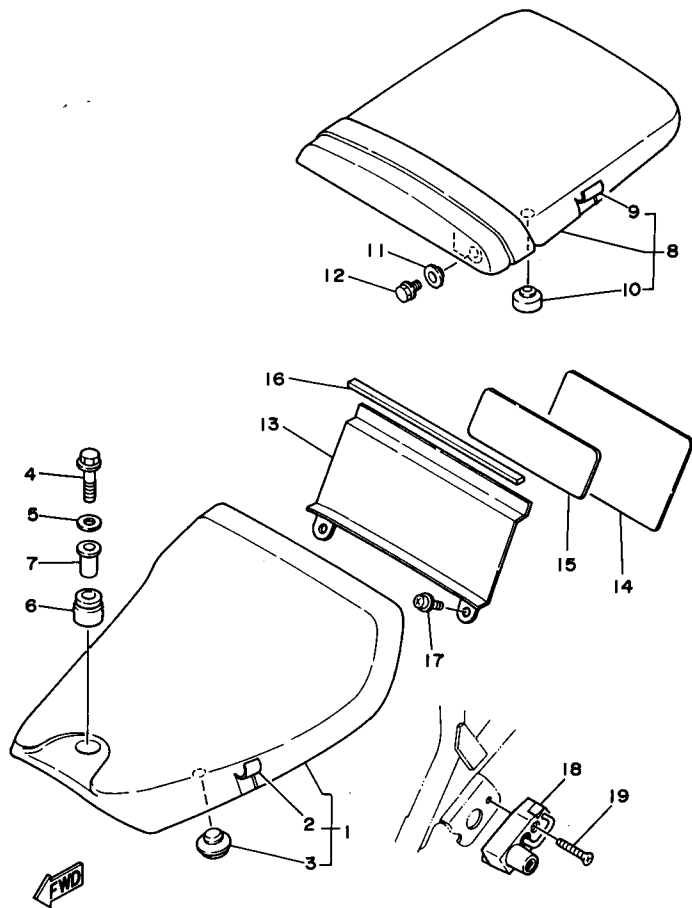
| 見出<br>番号 | 部品番号         | 部 品 名         | 個数 | 摘 要 | 作 業<br>コード | 整備<br>時間 |
|----------|--------------|---------------|----|-----|------------|----------|
| 26       | 90202-06010  | ワッシャー、プレート    | 2  |     |            |          |
| 27       | 3MA-24500-00 | フエルトコアセパトリ    | 1  |     | 7441       | 0.4      |
| 28       | 262-24534-00 | ・O-リング        | 1  |     | 7443       | 0.3      |
| 29       | 1HX-24524-00 | レバー、コック       | 1  |     |            |          |
| 30       | 98606-04016  | スクリュー、オーバルヘッド | 1  |     |            |          |
| 31       | 91006-06008  | ホルト、フランジ      | 2  |     |            |          |
| 32       | 3MA-24182-00 | タンク、ローディング    | 2  |     |            |          |
| 33       | 90445-14360  | ホース           | 1  |     | 7451       | 0.4      |
| 34       | 90445-14361  | ホース           | 1  |     |            |          |
| 35       | 3MA-24327-00 | プロテクタ、パイプ     | 1  |     |            |          |
| 36       | 90467-14057  | クリップ          | 4  |     |            |          |
| 37       | 90445-14162  | ホース           | 1  |     |            |          |
| 38       | 3MA-24326-00 | プロテクタ、パイプ     | 1  |     |            |          |
| 39       | 90467-14057  | クリップ          | 2  |     |            |          |
| 40       | 90445-09496  | ホース           | 1  |     |            |          |
| 41       | 90467-08021  | クリップ          | 2  |     |            |          |
| 42       | 90445-104F3  | ホース           | 1  |     |            |          |
| 43       | 90467-09006  | クリップ          | 1  |     |            |          |
| 44       | 90464-30040  | クラブ           | 1  |     |            |          |

3MA1010-9260

3

FIG. 27 シート

| 見出<br>番号 | 部品番号            | 部 品 名          | 個 数 | 摘 要 | 作 業<br>コード | 整備<br>時間 |
|----------|-----------------|----------------|-----|-----|------------|----------|
| 1        | 3MA-24710-00    | シングルシートアセンブリ   | 1   |     | 7601       | 0.1      |
| 2        | 3MA-24711-00    | カバー、シングルシート    | 1   |     |            |          |
| 3        | 1L9-24741-00    | パイット、シート       | 4   |     |            |          |
| 4        | 95026-08040     | ホルト、フランジ       | 1   |     |            |          |
| 5        | 90201-086A3     | ワッシャー、プレート     | 1   |     |            |          |
| 6        | 90480-17507     | クローメット         | 1   |     |            |          |
| 7        | 90387-084L1     | カラー            | 1   |     |            |          |
| 8        | 3MA-24750-00    | タンデムシートアセンブリ   | 1   |     | 7610       | 0.1      |
| 9        | 3MA-24751-00    | カバー、タンデムシート    | 1   |     |            |          |
| 10       | 22W-24741-00    | パイット、シート       | 2   |     |            |          |
| 11       | 90387-06500     | カラー            | 2   |     |            |          |
| 12       | 95801-06016     | ホルト、フランジ       | 2   |     |            |          |
| 13       | 3MA-24796-00-AU | カバー            | 1   |     |            |          |
| 14       | 3MA-2173M-00    | シール 3          | 1   |     |            |          |
| 15       | 3MA-21747-00    | タンパ            | 1   |     |            |          |
| 16       | 3MA-21852-00    | タンパ            | 1   |     |            |          |
| 17       | 90159-06033     | スクリーン、ウイスワッシャー | 2   |     |            |          |
| 18       | 26H-21308-00    | ヘルメットハンカアセンブリ  | 1   |     | 7621       | 0.1      |
| 19       | 90151-06038     | スクリーン、カウンタサンク  | 1   |     |            |          |

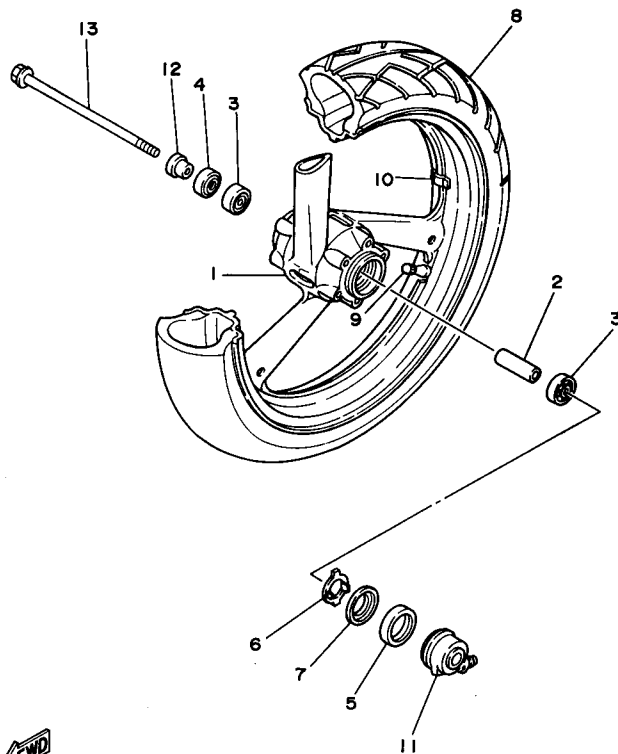


3MA1010-9270

3

FIG. 28 フロントホイール

| 見出番号 | 部品番号            | 部 品 名               | 個数 | 摘 要            | 作 業<br>コード | 整備<br>時間 |
|------|-----------------|---------------------|----|----------------|------------|----------|
| 1    | 3MA-25168-00-UA | キャストホイール,フロント       | 1  | キャスト ホイール ホワイト | 7702       | 1.7      |
| 2    | 90560-17358     | スパーサ                | 1  |                |            |          |
| 3    | 93306-20310     | ﾊﾞｯﾌﾟﾘﾝｸﾞ (B6203DU) | 2  |                | 7711       | 0.6      |
| 4    | 93102-23252     | オイルシール              | 1  |                |            |          |
| 5    | 93105-45017     | オイルシール              | 1  |                |            |          |
| 6    | 341-25149-00    | クラツチ,メータ            | 1  |                | 7741       | 0.5      |
| 7    | 341-25846-00    | リチーナ,クラツチ           | 1  |                |            |          |
| 8    | 94111-179U6     | タイヤ (110/70R17 54H) | 1  | UR タンロツﾌﾟ      | 7751       | 0.9      |
|      | 94111-179U7     | タイヤ (110/70R17 54H) | 1  | UR フﾘｯｼﾞｽﾄﾝ    |            |          |
| 9    | 93900-00030     | ﾊﾞﾙﾌﾞ,ﾘﾑ            | 1  |                |            |          |
| 10   | 29L-25398-00    | ﾊﾞﾗﾝｽ,ホイール (10G)    | 1  | UN             |            |          |
|      | 29L-25398-10    | ﾊﾞﾗﾝｽ,ホイール (20G)    | 1  | UN             |            |          |
|      | 29L-25398-20    | ﾊﾞﾗﾝｽ,ホイール (30G)    | 1  | UN             |            |          |
| 11   | 3MA-25190-00    | ｷﾞｱﾂﾄﾞﾗﾌﾞ           | 1  |                | 7747       | 0.3      |
| 12   | 90387-177V5     | カラー                 | 1  |                |            |          |
| 13   | 3MA-25181-00    | ｱｸｽﾙ,ホイール           | 1  |                | 7735       | 0.2      |



3MA1010-9280

3

FIG. 29 フロントブレーキキャリパ

| 見出番号 | 部品番号         | 部品名             | 個数 | 摘要 | 作業コード     | 整備時間 |
|------|--------------|-----------------|----|----|-----------|------|
| 1    | 3CV-25830-10 | ディスクブレーキアセンブリ   | 2  |    | (*1) 7301 | 0.5  |
| 2    | 90109-08718  | ホルト             | 12 |    |           |      |
| 3    | 3MA-2580U-00 | キャリパアセンブリ (ライト) | 1  |    | (*2) 7311 | 0.5  |
| 4    | 3GM-W0057-00 | ピストンアセンブリ, キャリパ | 1  |    |           |      |
| 5    | 3GM-W0047-00 | キャリパシールキット      | 1  |    | (*3) 7325 | 1.0  |
| 6    | 3MA-W0057-10 | ピストンアセンブリ, キャリパ | 1  |    |           |      |
| 7    | 3MA-W0047-10 | キャリパシールキット      | 1  |    |           |      |
| 8    | 3MA-W0045-00 | ブレーキパッドキット      | 1  |    | (*4) 7326 | 0.3  |
| 9    | 3MA-25919-00 | サポート, パッド       | 1  |    |           |      |
| 10   | 3MA-25924-00 | ピン, パッド         | 1  |    |           |      |
| 11   | 3MA-25925-00 | クリップ            | 1  |    |           |      |
| 12   | 1J3-W0048-00 | フリーディスクリキッド     | 1  |    |           |      |
| 13   | 3MA-2580T-00 | キャリパアセンブリ (レフト) | 1  |    | (*2) 7311 | 0.5  |
| 14   | 3GM-W0057-00 | ピストンアセンブリ, キャリパ | 1  |    |           |      |
| 15   | 3GM-W0047-00 | キャリパシールキット      | 1  |    | (*3) 7325 | 1.0  |
| 16   | 3MA-W0057-10 | ピストンアセンブリ, キャリパ | 1  |    |           |      |
| 17   | 3MA-W0047-10 | キャリパシールキット      | 1  |    |           |      |
| 18   | 3MA-W0045-00 | ブレーキパッドキット      | 1  |    | (*4) 7326 | 0.3  |
| 19   | 3MA-25919-00 | サポート, パッド       | 1  |    |           |      |
| 20   | 3MA-25924-00 | ピン, パッド         | 1  |    |           |      |
| 21   | 3MA-25925-00 | クリップ            | 1  |    |           |      |
| 22   | 1J3-W0048-00 | フリーディスクリキッド     | 1  |    |           |      |
| 23   | 90105-10308  | ホルト, ワッシャ, スラスト | 4  |    |           |      |

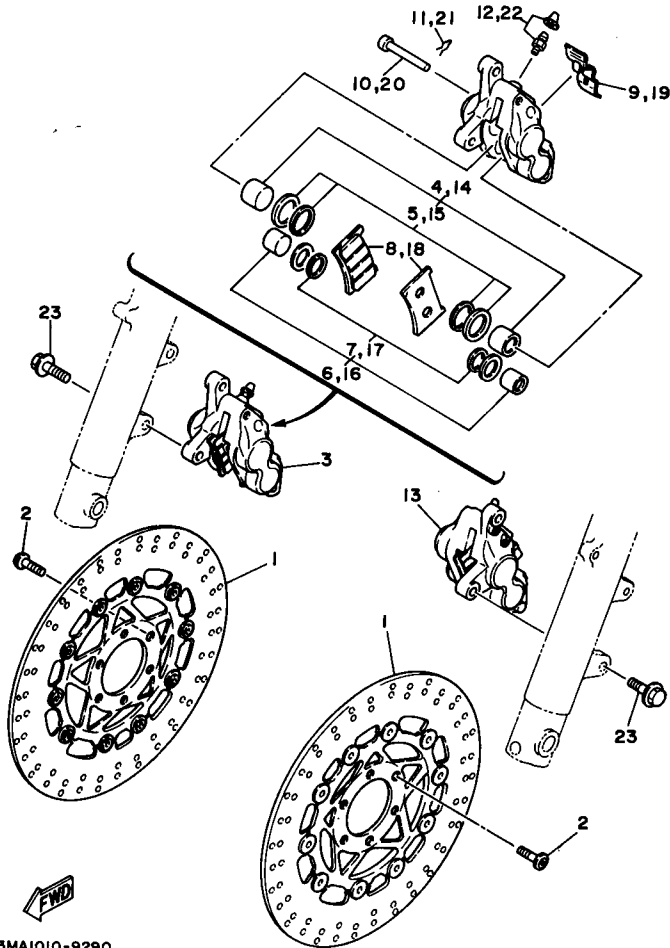
(\* 1) 左右同時交換時は 7304-0.6H

(\* 2) 左右同時交換時は 7312-0.7H

(\* 3) 左右同時交換時は 7327-1.2H

(\* 4) 左右同時交換時は 7328-0.5H

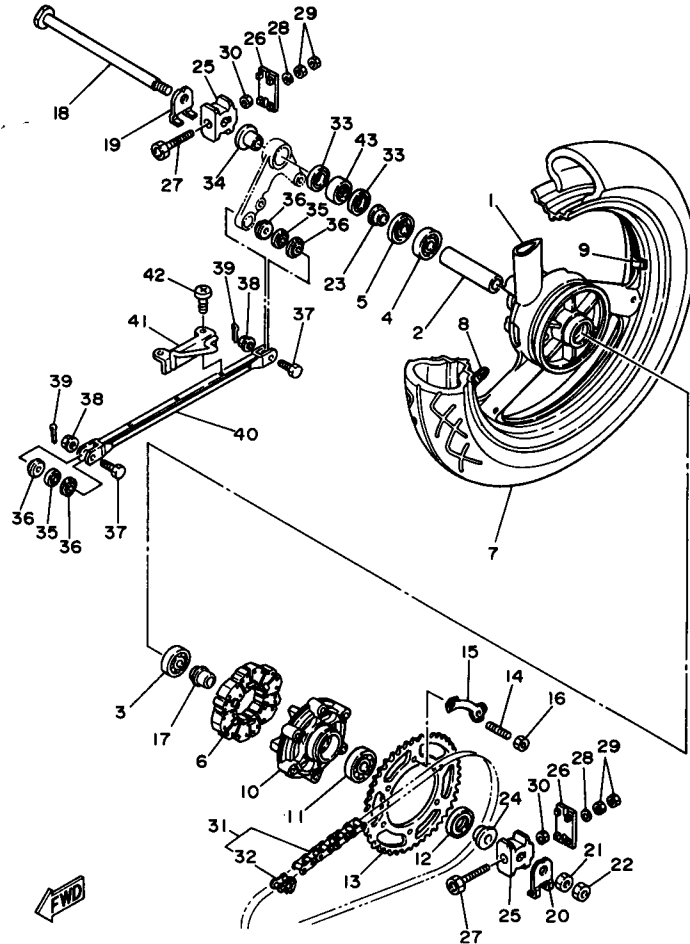
3



3MA1010-9290

FIG. 30 リヤホイール

| 見出番号 | 部品番号            | 部品名                  | 個数 | 摘要             | 作業コード | 整備時間 |
|------|-----------------|----------------------|----|----------------|-------|------|
| 1    | 3MA-25338-00-UA | キヤストホイール, リヤ         | 1  | キヤスト ホイール ホワイト | 7802  | 1.6  |
| 2    | 90560-20359     | スプーサ                 | 1  |                |       |      |
| 3    | 93306-00418     | ハリアリング               | 1  |                | 7811  | 0.8  |
| 4    | 93306-20421     | ハリアリング (B6204)       | 1  |                |       |      |
| 5    | 93102-28022     | オイルシール               | 1  |                |       |      |
| 6    | 3MA-25364-00    | タンパ                  | 6  |                | 7872  | 0.9  |
| 7    | 94114-189U8     | タイヤ (140/60R18 64H)  | 1  | UR タンクツク       | 7851  | 1.1  |
|      | 94114-189U9     | タイヤ (140/60R18 64H)  | 1  | UR アリチリストン     |       |      |
| 8    | 93900-00030     | ハイルア, リム             | 1  |                |       |      |
| 9    | 29L-25398-00    | ハランサ, ホイール (10G)     | 1  | UN             |       |      |
|      | 29L-25398-10    | ハランサ, ホイール (20G)     | 1  | UN             |       |      |
|      | 29L-25398-20    | ハランサ, ホイール (30G)     | 1  | UN             |       |      |
| 10   | 3MA-25366-00    | クラツチ, ハブ             | 1  |                | 7873  | 0.9  |
| 11   | 93306-20509     | ハリアリング (B6205Z)      | 1  |                |       |      |
| 12   | 93102-32298     | オイルシール               | 1  |                |       |      |
| 13   | 3MA-25443-00-33 | スワロケツト, トリアフアン (43T) | 1  | ナハ フアラツク       | 7871  | 0.9  |
| 14   | 90116-08498     | ホルト, スタツト            | 6  |                |       |      |
| 15   | 1KT-25412-00    | ワツシヤ                 | 3  |                |       |      |
| 16   | 90170-08351     | ナツト                  | 6  |                |       |      |
| 17   | 90387-207V8     | カラー                  | 1  |                |       |      |
| 18   | 3MA-25381-00    | アクスル, ホイール           | 1  |                | 7835  | 0.2  |
| 19   | 90214-20048     | ワツシヤ, クロー            | 1  |                |       |      |
| 20   | 90214-18049     | ワツシヤ, クロー            | 1  |                |       |      |
| 21   | 90170-18391     | ナツト                  | 1  |                |       |      |
| 22   | 90170-18392     | ナツト                  | 1  |                |       |      |

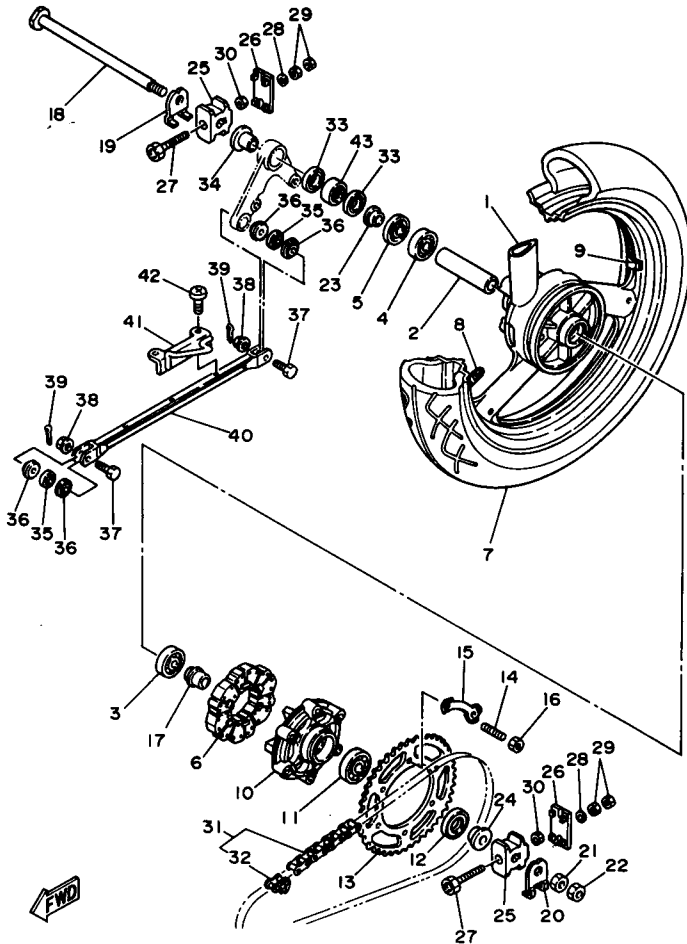


3MA1010-9300

3

FIG. 30 リヤホイール

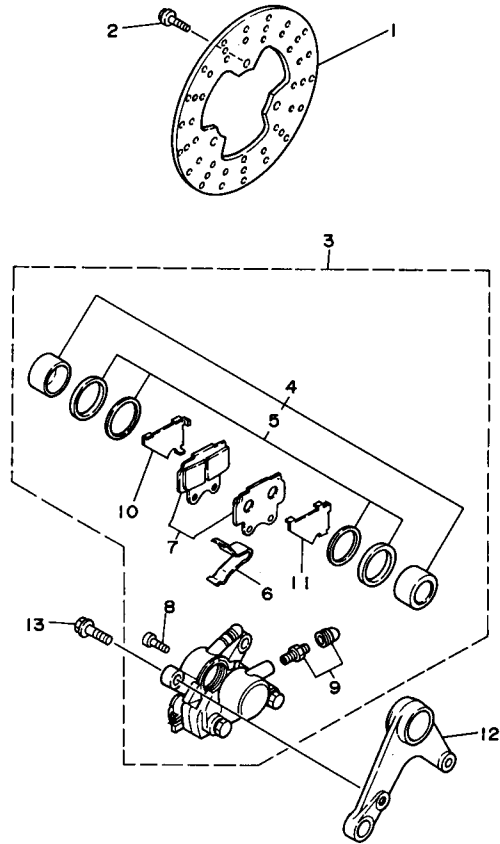
| 見出番号 | 部品番号         | 部 品 名           | 個数 | 摘 要 | 作 業<br>コード | 整備<br>時間 |
|------|--------------|-----------------|----|-----|------------|----------|
| 23   | 90387-207V6  | カラー             | 1  |     |            |          |
| 24   | 90387-207V7  | カラー             | 1  |     |            |          |
| 25   | 3MA-25388-00 | フレア、チエン 1       | 2  |     | 7874       | 0.3      |
| 26   | 3MA-22174-00 | エンド 1           | 2  |     |            |          |
| 27   | 90101-08707  | ホルト、エキザコック      | 2  |     |            |          |
| 28   | 92901-08600  | ワッシャ、フレート       | 2  |     |            |          |
| 29   | 95303-08600  | ナット             | 4  |     |            |          |
| 30   | 90170-08158  | ナット             | 2  |     |            |          |
| 31   | 94581-38112  | チエン (DID 520V2) | 1  |     | 7874       | 0.5      |
| 32   | 94681-38031  | ジョイント、チエン       | 1  |     |            |          |
| 33   | 93101-25104  | オイルシール          | 2  |     |            |          |
| 34   | 90387-202W5  | カラー             | 1  |     |            |          |
| 35   | 93399-99910  | エアリング           | 2  |     |            |          |
| 36   | 93112-19006  | オイルシール          | 4  |     |            |          |
| 37   | 90102-08052  | ホルト、ウイズホル       | 2  |     |            |          |
| 38   | 95701-08500  | ナット、フランジ        | 2  |     |            |          |
| 39   | 91401-20015  | ピオン、コック         | 2  |     |            |          |
| 40   | 3MA-25371-01 | ハー、テンション        | 1  |     | 7841       | 0.2      |
| 41   | 3MA-25875-10 | ホルダ、フレキホース 1    | 1  |     |            |          |
| 42   | 98501-05008  | スクリーン、パッドナット    | 2  |     |            |          |
| 43   | 93315-42536  | エアリング           | 1  |     |            |          |



3MA1010-9300

FIG. 31 リヤブレーキキャリパ

| 見出<br>番号 | 部品番号         | 部 品 名          | 個数 | 摘 要 | 作 業<br>コード | 整備<br>時間 |
|----------|--------------|----------------|----|-----|------------|----------|
| 1        | 1WG-25831-50 | ディスク、ブレーキ      | 1  |     | 7303       | 0.8      |
| 2        | 90109-08718  | ホルト            | 3  |     |            |          |
| 3        | 3MA-2580W-00 | キャリパアセンブリ、リヤ 2 | 1  |     | 7313       | 0.5      |
| 4        | 51L-W0057-00 | ピストンアセンブリ、キャリパ | 1  |     |            |          |
| 5        | 51L-W0047-11 | キャリパシールキット     | 1  |     | 7330       | 0.5      |
| 6        | 51L-25919-00 | サポート、ハット       | 1  |     |            |          |
| 7        | 1KT-W0046-52 | ブレーキハットキット、リヤ  | 1  |     | 7329       | 0.4      |
| 8        | 51L-25924-00 | ピン、ハット         | 2  |     |            |          |
| 9        | 51L-W0048-00 | フリースクリキット      | 2  |     |            |          |
| 10       | 47X-25827-00 | シム、キャリパ        | 1  |     |            |          |
| 11       | 47X-25827-10 | シム、キャリパ        | 1  |     |            |          |
| 12       | 3MA-25819-01 | ブラケット、キャリパ     | 1  |     | 7302       | 0.4      |
| 13       | 90105-10363  | ホルト、ワッシャー-スタット | 2  |     |            |          |



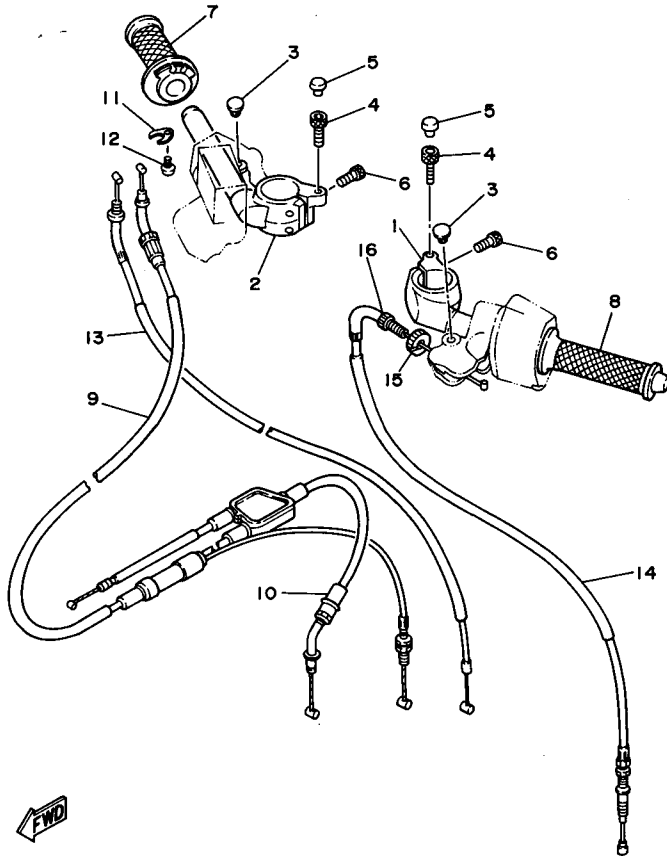
3MA1010-9310

3



FIG. 32 ステアリングハンドル。ケーブル

| 見出番号 | 部品番号         | 部 品 名                 | 個数 | 摘 要 | 作 業<br>コード | 整備<br>時間 |
|------|--------------|-----------------------|----|-----|------------|----------|
| 1    | 3MA-26121-00 | ハンドルバー (レフト)          | 1  |     | 7202       | 0.4      |
| 2    | 3MA-26122-00 | ハンドルバー (ライト)          | 1  |     | 7203       | 0.4      |
| 3    | 90338-09012  | ワッシャー                 | 2  |     |            |          |
| 4    | 90110-06138  | ボルト、ヘキサゴンソケットヘッド      | 2  |     |            |          |
| 5    | 10L-23469-00 | キヤツプ、ボルト              | 2  |     |            |          |
| 6    | 91311-06020  | ボルト                   | 4  |     |            |          |
| 7    | 47X-26240-00 | クリツフアセンブリ             | 1  |     | 7231       | 0.2      |
| 8    | 47X-26241-00 | クリツフ                  | 1  |     | 7232       | 0.1      |
| 9    | 3MA-26260-00 | ケーブルアセンブリ、スロットルアクトホップ | 1  |     | 7262       | 1.0      |
| 10   | 3MA-26320-00 | ホップケーブルアセンブリ          | 1  |     |            |          |
| 11   | 5HO-26393-00 | ホルダ                   | 1  |     |            |          |
| 12   | 98506-05008  | スクリーン、パッド             | 1  |     |            |          |
| 13   | 3MA-26312-00 | ケーブル、スロットル 2          | 1  |     |            |          |
| 14   | 3MA-26335-00 | ケーブル、クラツチ             | 1  |     | 7253       | 0.3      |
| 15   | 90179-08148  | ナツト                   | 1  |     |            |          |
| 16   | 90123-08046  | ボルト                   | 1  |     |            |          |

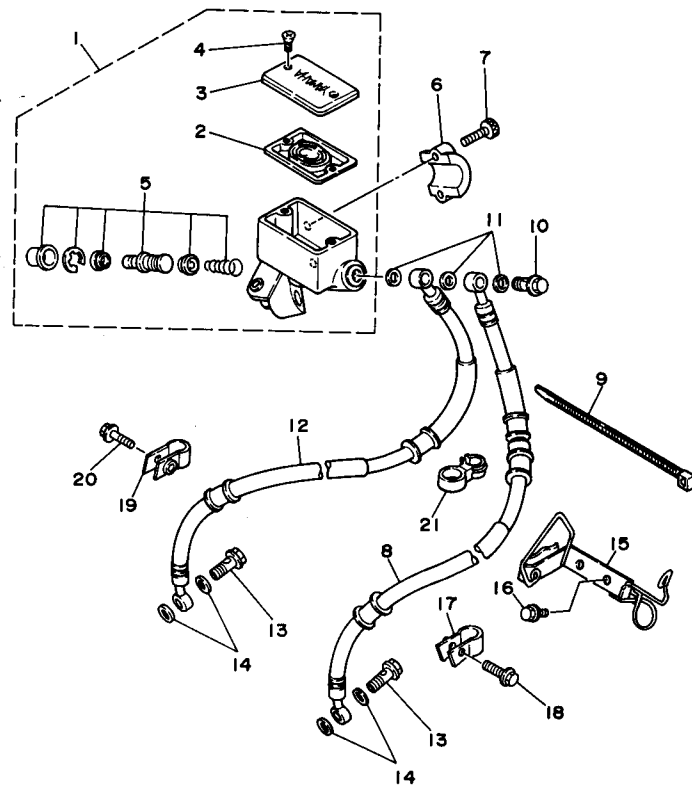


3



3MA1010-9320

FIG. 33 フロントマスシリンダ



| 見出<br>番号 | 部品番号         | 部 品 名             | 個数 | 摘 要 | 作 業<br>コード | 整備<br>時間 |
|----------|--------------|-------------------|----|-----|------------|----------|
| 1        | 22R-25850-02 | マスシリンダ アセンブリ      | 1  |     | 7321       | 0.3      |
| 2        | 4K0-25854-00 | ピストン, リサール        | 1  |     | 7322       | 0.1      |
| 3        | 2GV-25852-00 | ピストン, リサール        | 1  |     |            |          |
| 4        | 98706-04012  | スプリング, フラットヘッド    | 2  |     |            |          |
| 5        | 4K0-W0041-50 | ピストン, マスタ         | 1  |     | 7323       | 0.5      |
| 6        | 4L0-25867-00 | ピストン, マスタシリンダ     | 1  |     |            |          |
| 7        | 91316-06025  | ホルト, ヘキサゴンソケットヘッド | 2  |     |            |          |
| 8        | 3MA-25872-00 | ホース, フレーキ 1       | 1  |     | 7351       | 0.6      |
| 9        | 1UA-82591-00 | パイプ               | 1  |     |            |          |
| 10       | 90401-10095  | ホルト, エニオン         | 1  |     |            |          |
| 11       | 90201-10118  | ワッシャー, フレート       | 3  |     |            |          |
| 12       | 3MA-25873-00 | ホース, フレーキ 2       | 1  |     | 7351       | 0.6      |
| 13       | 90401-10096  | ホルト, エニオン         | 2  |     |            |          |
| 14       | 90201-10118  | ワッシャー, フレート       | 4  |     |            |          |
| 15       | 3MA-2612E-00 | パイプ               | 1  |     |            |          |
| 16       | 91026-06012  | ホルト, フランジ         | 2  |     |            |          |
| 17       | 3EN-25875-00 | ホルダ, フレーキホース 1    | 1  |     |            |          |
| 18       | 95023-06025  | ホルト, フランジ         | 1  |     |            |          |
| 19       | 2R8-25876-00 | ホルダ, フレーキホース 2    | 1  |     |            |          |
| 20       | 95023-06025  | ホルト, フランジ         | 1  |     |            |          |
| 21       | 3MA-26279-00 | ガイド, ケーブル         | 1  |     |            |          |

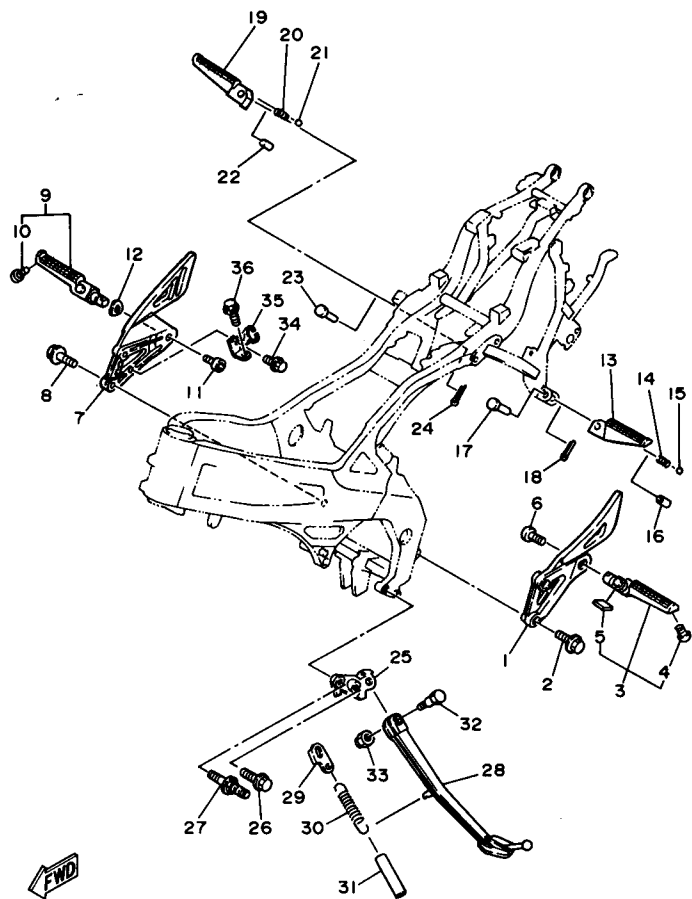


3MA1010-9330

3

FIG. 34 スタント、フロント

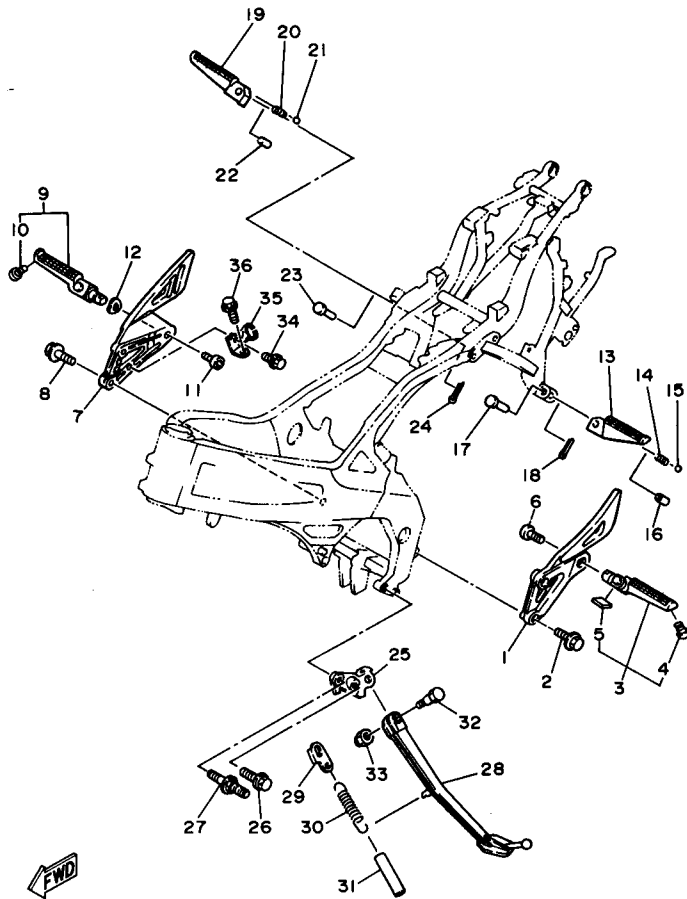
| 見出番号 | 部品番号         | 部品名                    | 個数 | 摘要 | 作業コード | 整備時間 |
|------|--------------|------------------------|----|----|-------|------|
| 1    | 3MA-27442-00 | ブラケット 2                | 1  |    | 6246  | 0.4  |
| 2    | 90109-082F5  | ボール                    | 2  |    |       |      |
| 3    | 3MA-27410-00 | フロントフロントステアセンブリー (レフト) | 1  |    | 6241  | 0.2  |
| 4    | 90109-083A2  | ボール                    | 1  |    |       |      |
| 5    | 3MA-27491-00 | プロテクタ                  | 2  |    |       |      |
| 6    | 90109-103A9  | ボール                    | 1  |    |       |      |
| 7    | 3MA-27443-00 | ブラケット 3                | 1  |    | 6247  | 0.4  |
| 8    | 90109-082F5  | ボール                    | 2  |    |       |      |
| 9    | 3MA-27420-00 | フロントフロントステアセンブリー (ライト) | 1  |    | 6241  | 0.2  |
| 10   | 90109-083A2  | ボール                    | 1  |    |       |      |
| 11   | 90109-103A9  | ボール                    | 1  |    |       |      |
| 12   | 90206-17084  | ワッシャ、ウエイブ              | 1  |    |       |      |
| 13   | 1HX-27431-00 | フロントステア、リヤ 1           | 1  |    | 6251  | 0.1  |
| 14   | 90501-12743  | スプリング、コンプレッション         | 1  |    |       |      |
| 15   | 93501-04011  | ボール                    | 1  |    |       |      |
| 16   | 90387-064H8  | カラー                    | 1  |    |       |      |
| 17   | 91701-06035  | ピン、クレビス                | 1  |    |       |      |
| 18   | 91401-20015  | ピン、コック                 | 1  |    |       |      |
| 19   | 1HX-27441-00 | フロントステア、リヤ 2           | 1  |    | 6251  | 0.1  |
| 20   | 90501-12743  | スプリング、コンプレッション         | 1  |    |       |      |
| 21   | 93501-04011  | ボール                    | 1  |    |       |      |
| 22   | 90387-064H8  | カラー                    | 1  |    |       |      |
| 23   | 91701-06035  | ピン、クレビス                | 1  |    |       |      |
| 24   | 91401-20015  | ピン、コック                 | 1  |    |       |      |
| 25   | 3MA-27321-00 | ブラケット、サイトスタント          | 1  |    |       |      |



3MA1010-9340

FIG. 34 スタント、フロント

| 見出<br>番号 | 部品番号         | 部 品 名           | 個 数 | 摘 要 | 作 業<br>コード | 整備<br>時間 |
|----------|--------------|-----------------|-----|-----|------------|----------|
| 26       | 90105-10599  | ボルト、ワッシャ・ストッパツト | 1   |     |            |          |
| 27       | 90109-102F8  | ボルト             | 1   |     |            |          |
| 28       | 3MA-27311-00 | スタント、サイド        | 1   |     | 6221       | 0.3      |
| 29       | 4U8-27315-00 | リンク、サイドスタント     | 1   |     |            |          |
| 30       | 90506-29266  | スプリング、テンション     | 1   |     | 6222       | 0.1      |
| 31       | 90445-212G3  | ホース             | 1   |     |            |          |
| 32       | 90109-100E8  | ボルト             | 1   |     |            |          |
| 33       | 90185-10037  | ナツト、セルフロックンク    | 1   |     |            |          |
| 34       | 91006-06008  | ボルト、フランジ        | 1   |     |            |          |
| 35       | 3MA-2144G-00 | ステー、ストツフスイッチ    | 1   |     |            |          |
| 36       | 95801-06016  | ボルト、フランジ        | 1   |     |            |          |

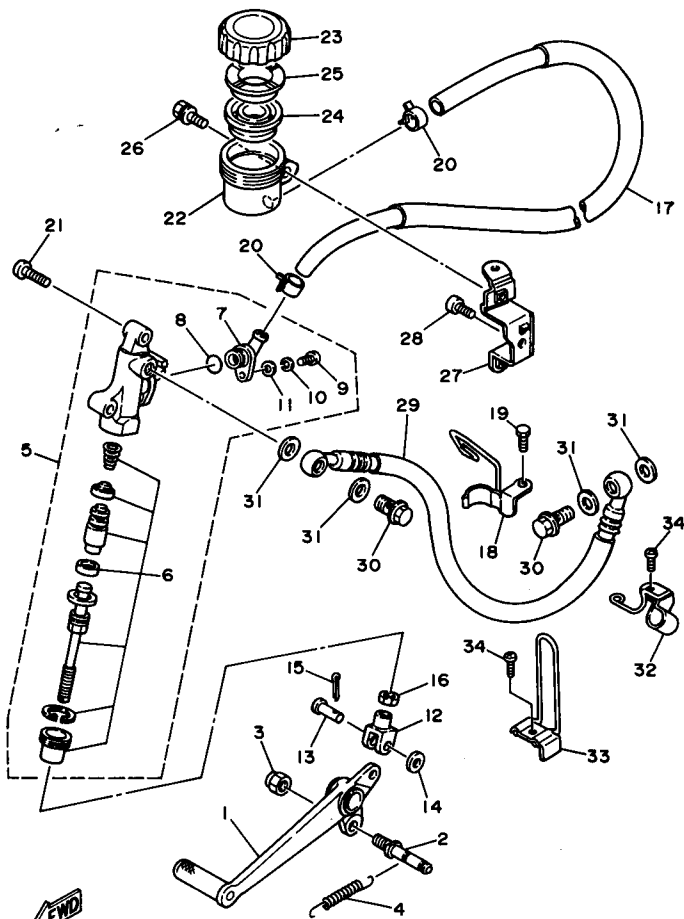


3MA1010-9340

3

FIG. 35 リヤスタシリンダ

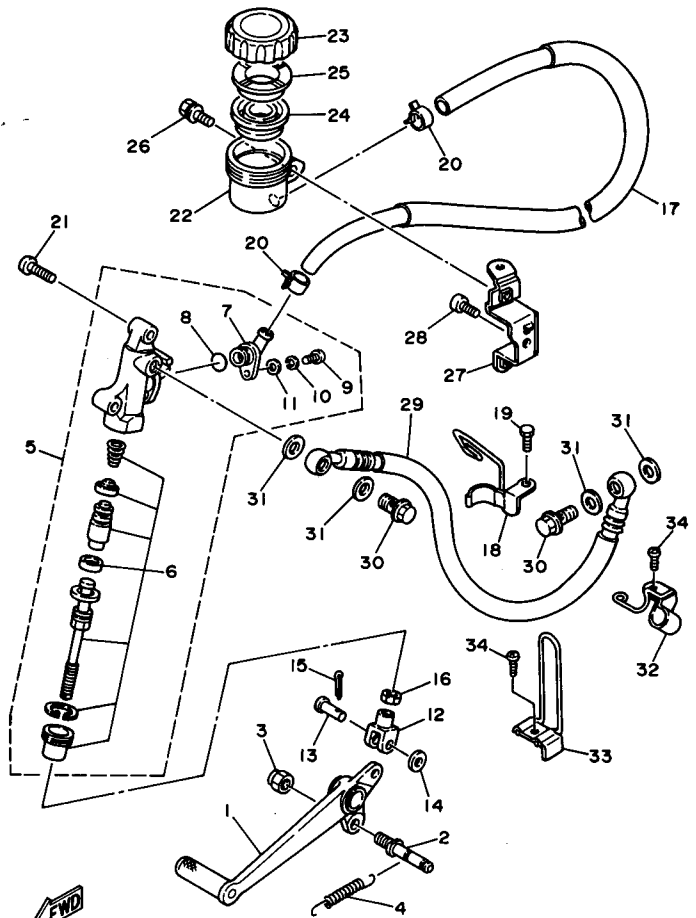
| 見出番号 | 部品番号         | 部品名            | 個数 | 摘要 | 作業コード | 整備時間 |
|------|--------------|----------------|----|----|-------|------|
| 1    | 3MA-27200-00 | ハートル, フレーキ     | 1  |    | 6231  | 0.3  |
| 2    | 3MA-27813-00 | ピオン, ハートルクランク  | 1  |    |       |      |
| 3    | 95611-08100  | ナット, U         | 1  |    |       |      |
| 4    | 90506-20389  | スプリング, テンション   | 1  |    |       |      |
| 5    | 3MA-2583V-00 | リヤスタシリンダアセンブリ  | 1  |    | 7320  | 0.4  |
| 6    | 47X-W0042-50 | シリンダキット, マスター  | 1  |    | 7324  | 0.5  |
| 7    | 36Y-2582A-50 | シヨイント          | 1  |    |       |      |
| 8    | 93210-15620  | ローリング          | 1  |    |       |      |
| 9    | 98511-04012  | スクリム, パンヘッド    | 1  |    |       |      |
| 10   | 92902-04100  | ワッシャ, スプリング    | 1  |    |       |      |
| 11   | 92901-04600  | ワッシャ, フレート     | 1  |    |       |      |
| 12   | 47X-27222-00 | シヨイント          | 1  |    |       |      |
| 13   | 90240-08013  | ピオン, クレビス      | 1  |    |       |      |
| 14   | 90201-08083  | ワッシャ, フレート     | 1  |    |       |      |
| 15   | 91401-16012  | ピオン, コツタ       | 1  |    |       |      |
| 16   | 95303-08700  | ナット            | 1  |    |       |      |
| 17   | 3MA-25895-00 | ホース, リザーバ      | 1  |    |       |      |
| 18   | 3MA-25886-00 | ホルダ, フレーキホース   | 1  |    |       |      |
| 19   | 97313-06016  | ホルト            | 1  |    |       |      |
| 20   | 90467-14057  | クリツア           | 2  |    |       |      |
| 21   | 92013-08030  | ホルト            | 2  |    |       |      |
| 22   | 47X-25894-00 | タンク, リザーバ      | 1  |    | 7371  | 0.4  |
| 23   | 1A5-25852-00 | キャツア, リザーバ     | 1  |    |       |      |
| 24   | 360-25854-00 | ダイヤフラム, リザーバ   | 1  |    |       |      |
| 25   | 2GU-25855-00 | ダイヤフラム, ダイヤフラム | 1  |    |       |      |



3MA1010-9350

FIG. 35 リヤスタスタシリンダ

| 見出番号 | 部品番号         | 部品名              | 個数 | 摘要 | 作業コード | 整備時間 |
|------|--------------|------------------|----|----|-------|------|
| 26   | 90119-06052  | ホルト、ウイスワッシャ      | 1  |    |       |      |
| 27   | 3MA-2582E-00 | ホルダ、リサーフタンク      | 1  |    |       |      |
| 28   | 91316-06012  | ホルト、ヘキサゴンソケットヘッド | 1  |    |       |      |
| 29   | 3MA-2581J-00 | ホース、フレキ 4        | 1  |    | 7357  | 0.4  |
| 30   | 90401-10096  | ホルト、ユニオン         | 2  |    |       |      |
| 31   | 90201-10118  | ワッシャ、プレート        | 4  |    |       |      |
| 32   | 3MA-25887-00 | ホルダ、フレキホース       | 1  |    |       |      |
| 33   | 3MA-25875-50 | ホルダ、フレキホース 1     | 1  |    |       |      |
| 34   | 92503-06015  | スクリュ、パ〇ンヘッド      | 2  |    |       |      |

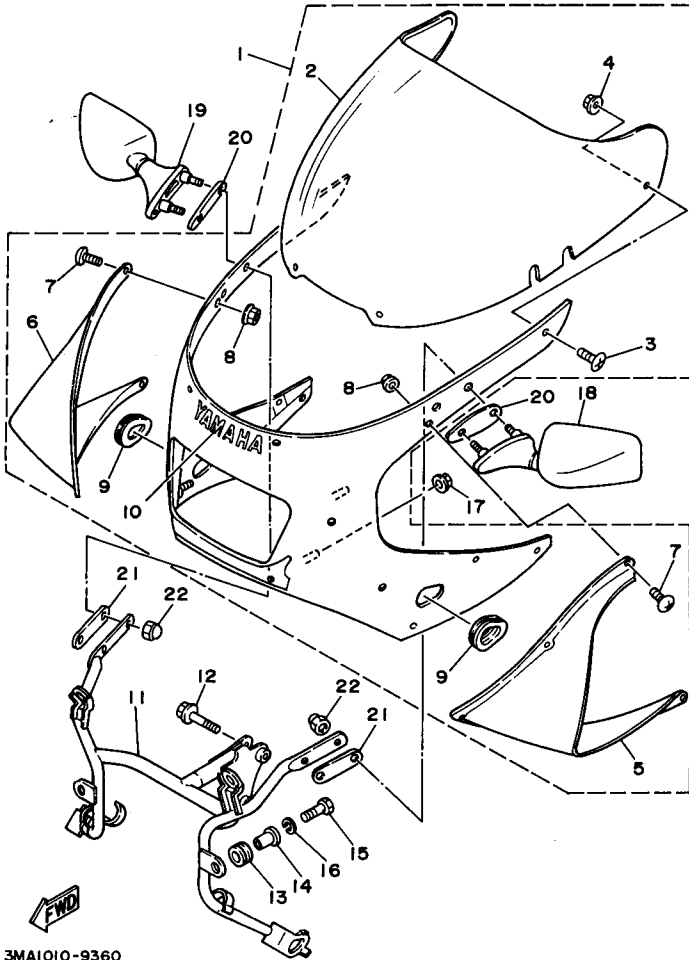


3MA1010-9350

3

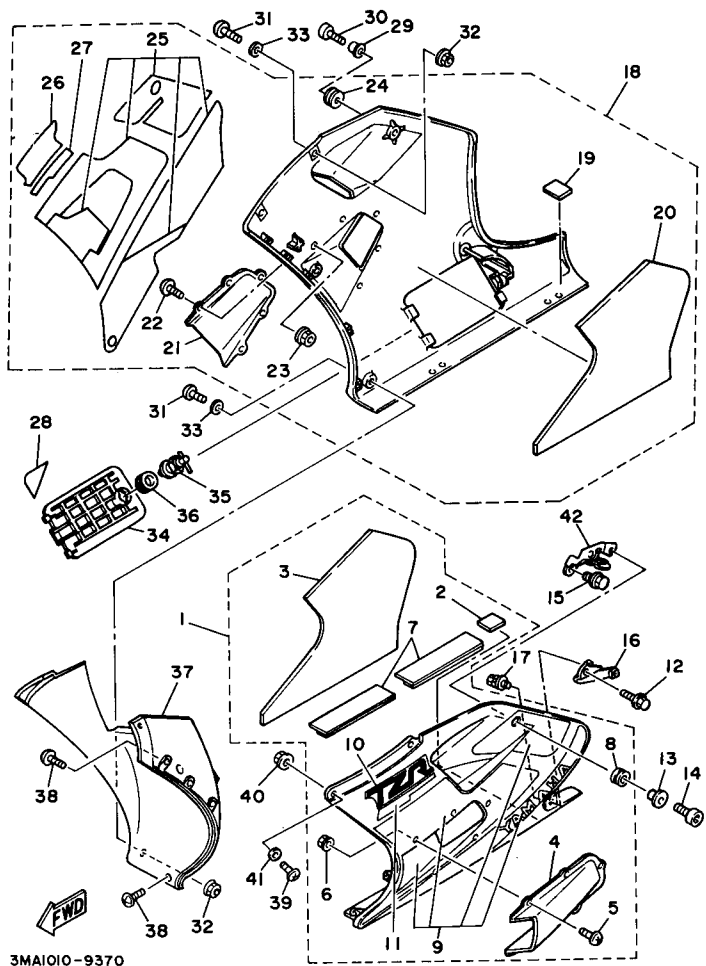
FIG. 36 カウリング 1

| 見出番号 | 部品番号            | 部品名               | 個数 | 摘要 | 作業コード | 整備時間 |
|------|-----------------|-------------------|----|----|-------|------|
| 1    | 3MA-Y2835-22-AU | カウリング"アセンブリ"      | 1  |    |       |      |
| 2    | 3MA-2837U-00    | スクリーン             | 1  |    | 7910  | 0.2  |
| 3    | 90150-05020     | スクリーン、ラウント"ハット"   | 4  |    |       |      |
| 4    | 95706-05500     | ナット、フランジ          | 4  |    |       |      |
| 5    | 3MA-2834V-20-6M | プロテクター 1          | 1  |    | 7916  | 0.1  |
| 6    | 3MA-2834W-20-6M | プロテクター 2          | 1  |    | 7916  | 0.1  |
| 7    | 90150-05020     | スクリーン、ラウント"ハット"   | 10 |    |       |      |
| 8    | 95706-05500     | ナット、フランジ          | 10 |    |       |      |
| 9    | 3MA-83321-00    | タンパ、フラツヤ 1        | 2  |    |       |      |
| 10   | 99236-00025     | エンブレム、YAMAHA      | 1  |    |       |      |
| 11   | 3MA-28356-00    | ステー 1             | 1  |    | 7930  | 0.6  |
| 12   | 91006-08040     | ホルト、フランジ          | 2  |    |       |      |
| 13   | 90480-14229     | クromeツト           | 2  |    |       |      |
| 14   | 90387-07391     | カラー               | 2  |    |       |      |
| 15   | 97001-06025     | ホルト               | 2  |    |       |      |
| 16   | 92906-06100     | ワツヤ、スフリンク         | 2  |    |       |      |
| 17   | 95706-05500     | ナット、フランジ          | 4  |    |       |      |
| 18   | 3EN-26280-10    | ハツクミラーアセンブリ (レフト) | 1  |    | 7270  | 0.1  |
| 19   | 3EN-26290-10    | ハツクミラーアセンブリ (ライト) | 1  |    | 7270  | 0.1  |
| 20   | 3EN-28371-00    | タンパ               | 2  |    |       |      |
| 21   | 3CV-26298-00    | プレート、ミラーフィツティング 1 | 2  |    |       |      |
| 22   | 90176-06055     | ナット、クラウン          | 4  |    |       |      |



3MA1010-9360

FIG. 37 カリクム 2



3MA1010-9370

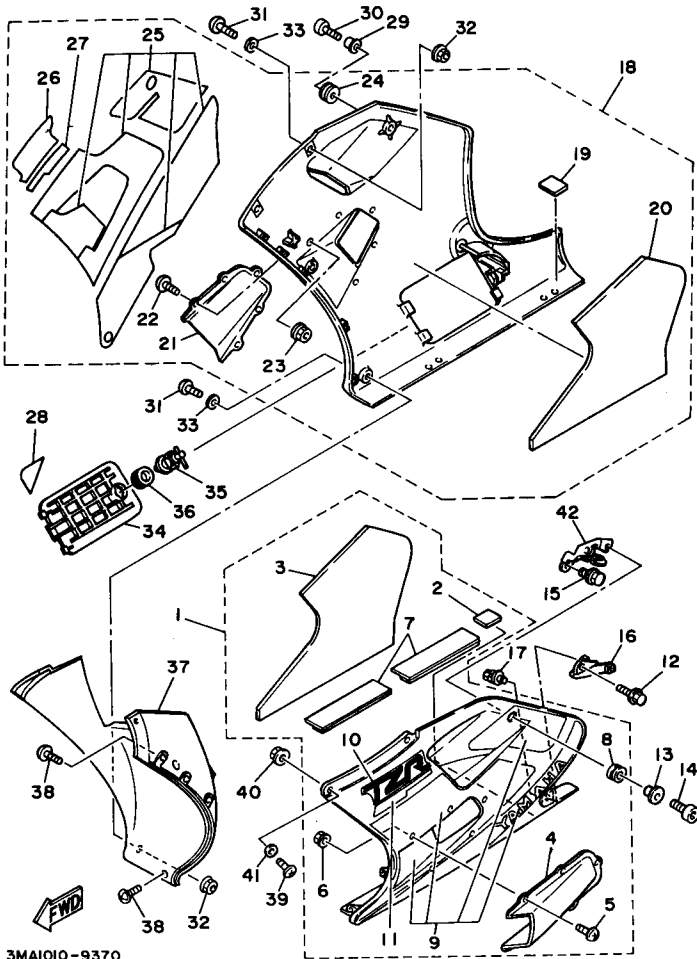
| 見出番号 | 部品番号            | 部品名                      | 個数 | 摘要 | 作業コード | 整備時間 |
|------|-----------------|--------------------------|----|----|-------|------|
| 1    | 3MA-Y283J-22-AU | ホッテイ,フロントロー- 1           | 1  |    | 7906  | 0.1  |
| 2    | 2XT-28371-00    | .タツパ                     | 1  |    |       |      |
| 3    | 3MA-2834E-00    | .タツパ (シフト)               | 1  |    |       |      |
| 4    | 3MA-2838N-20-6M | .タツト 1                   | 1  |    | 7914  | 0.1  |
| 5    | 90150-05020     | .スクリユ,ラウト"ハツト"           | 5  |    |       |      |
| 6    | 95706-05500     | .ナツト,フランジ"               | 5  |    |       |      |
| 7    | 3MA-28371-00    | .タツパ                     | 2  |    |       |      |
| 8    | 90480-13398     | .ク"ロメツト                  | 1  |    |       |      |
| 9    | 3MA-28301-20    | .ク"ラフイツクセツト,アンタ"カハ" - 1  | 1  |    |       |      |
| 10   | 3MA-28328-20    | .エンブレム                   | 1  |    |       |      |
| 11   | 3MA-28338-20    | .エンブレム                   | 1  |    |       |      |
| 12   | 90119-06117     | ホ"ルト,ウイス"ワツリヤ            | 1  |    |       |      |
| 13   | 90387-067K6     | カラー                      | 1  |    |       |      |
| 14   | 90110-06078     | ホ"ルト,ヘキサゴンソケツト"ハツト"      | 1  |    |       |      |
| 15   | 91026-06012     | ホ"ルト,フランジ"               | 2  |    |       |      |
| 16   | 3MA-28358-00    | ステー 3                    | 1  |    |       |      |
| 17   | 91001-06016     | ホ"ルト,フランジ"               | 1  |    |       |      |
| 18   | 3MA-Y283K-22-AU | ホッテイ,フロントロー- 2           | 1  |    | 7907  | 0.1  |
| 19   | 2XT-28371-00    | .タツパ                     | 1  |    |       |      |
| 20   | 3MA-2834F-00    | .タツパ                     | 1  |    |       |      |
| 21   | 3MA-2838R-20-6M | .タツト 2                   | 1  |    | 7914  | 0.1  |
| 22   | 90150-05020     | .スクリユ,ラウト"ハツト"           | 5  |    |       |      |
| 23   | 95706-05500     | .ナツト,フランジ"               | 5  |    |       |      |
| 24   | 90480-13398     | .ク"ロメツト                  | 1  |    |       |      |
| 25   | 3MA-28303-20    | .ク"ラフイツクセツト, アンタ"カハ" - 2 | 1  |    |       |      |

3



FIG. 37 カウリング 2

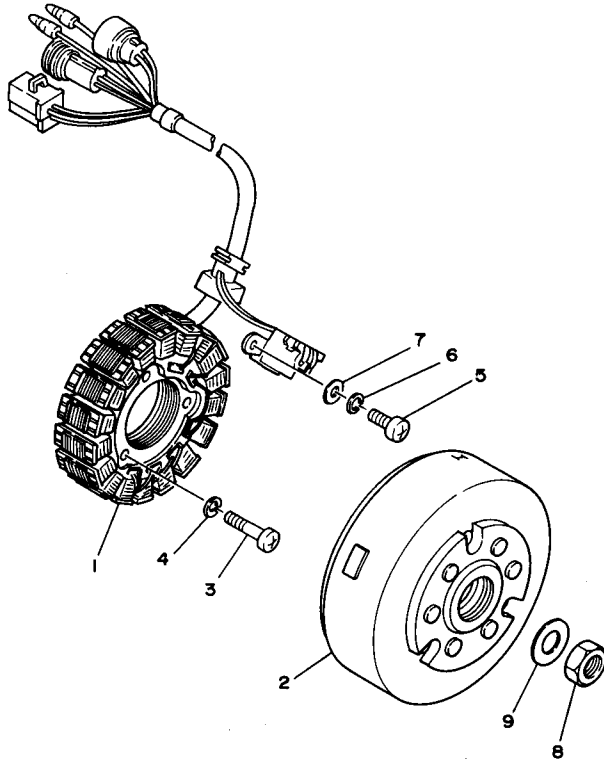
| 見出番号 | 部品番号            | 部 品 名            | 個数 | 摘 要 | 作 業<br>コード | 整備<br>時間 |
|------|-----------------|------------------|----|-----|------------|----------|
| 26   | 3MA-28328-20    | ・エンブレム           | 1  |     |            |          |
| 27   | 3MA-28338-20    | ・エンブレム           | 1  |     |            |          |
| 28   | 3MA-2832K-20    | クラフツク 12         | 1  |     |            |          |
| 29   | 90387-067N5     | カラー              | 1  |     |            |          |
| 30   | 90110-06078     | ホルト、ヘキサゴンソケットヘッド | 1  |     |            |          |
| 31   | 90149-05224     | スクリ              | 6  |     |            |          |
| 32   | 90179-05523     | ナツ               | 6  |     |            |          |
| 33   | 90202-05180     | ワツヤ、プレート         | 6  |     |            |          |
| 34   | 3MA-2839K-01-AU | リツク 1            | 1  |     |            |          |
| 35   | 3MA-21708-00    | サイトカバ、ロツクアセンブリ   | 1  |     | 7602       | 0.1      |
| 36   | 90480-24186     | クromツ            | 1  |     |            |          |
| 37   | 3MA-2836K-20-AU | ハネル、インナ 1        | 1  |     | 7908       | 0.4      |
| 38   | 97706-50614     | スクリ、タツヒツク        | 5  |     |            |          |
| 39   | 90149-05224     | スクリ              | 2  |     |            |          |
| 40   | 90179-05523     | ナツ               | 2  |     |            |          |
| 41   | 90202-05180     | ワツヤ、プレート         | 2  |     |            |          |
| 42   | 3MA-28321-00    | ステー 1            | 1  |     |            |          |



3MA1010-9370

FIG. 38 センサータ

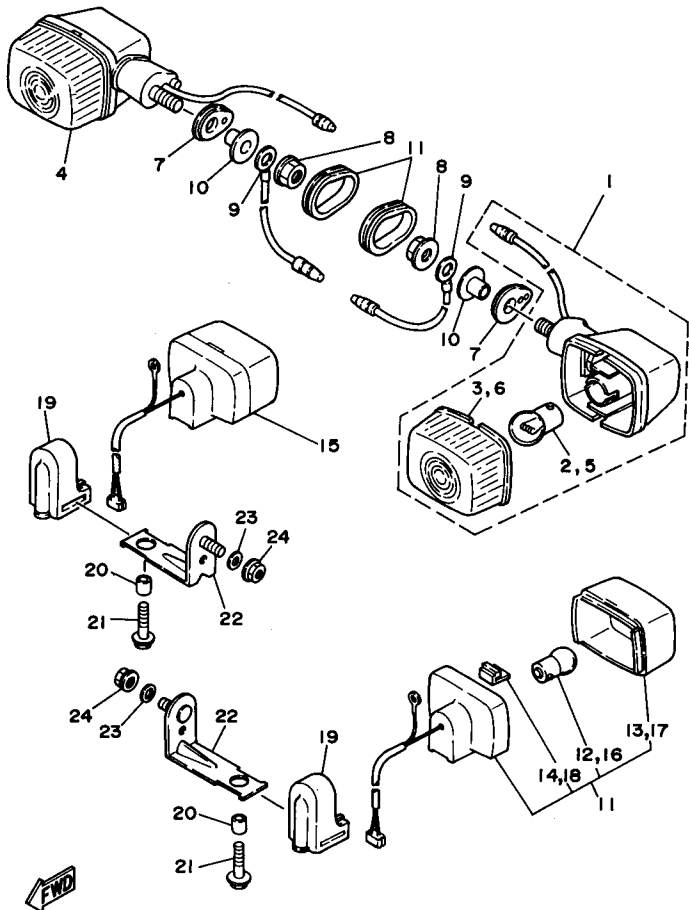
| 見出<br>番号 | 部品番号         | 部 品 名       | 個数 | 摘 要 | 作 業<br>コード | 整備<br>時間 |
|----------|--------------|-------------|----|-----|------------|----------|
| 1        | 3MA-85510-00 | ステータセンサリ    | 1  |     | 8403       | 0.8      |
| 2        | 3MA-85550-00 | ロータセンサリ     | 1  |     | 8402       | 0.6      |
| 3        | 92501-06025  | スクリーンハット    | 3  |     |            |          |
| 4        | 92990-06100  | ワッシャー、スプリング | 3  |     |            |          |
| 5        | 98501-05016  | スクリーンハット    | 2  |     |            |          |
| 6        | 92901-05100  | ワッシャー、スプリング | 2  |     |            |          |
| 7        | 92901-05600  | ワッシャー、プレート  | 2  |     |            |          |
| 8        | 90179-12323  | ナット         | 1  |     |            |          |
| 9        | 90201-120P3  | ワッシャー、プレート  | 1  |     |            |          |



3MA1010-9380

FIG. 39 フラッシュライト

| 見出番号 | 部品番号 | 部 品 名        | 個数 | 摘 要                 | 作 業<br>コード | 整備<br>時間 |
|------|------|--------------|----|---------------------|------------|----------|
|      | 1    | 3LN-83310-00 | 1  | フロントフラッシュライトアセンブリ 1 | (*1) 8301  | 0.1      |
|      | 2    | 851-84744-00 | 1  | ・ハロゲン (12V-10W)     |            |          |
|      | 3    | 3L5-83312-00 | 1  | ・レンズ, フラッシュ         |            |          |
|      | 4    | 3LN-83320-00 | 1  | フロントフラッシュライトアセンブリ 2 |            |          |
|      | 5    | 851-84744-00 | 1  | ・ハロゲン (12V-10W)     |            |          |
|      | 6    | 3L5-83312-00 | 1  | ・レンズ, フラッシュ         |            |          |
|      | 7    | 3HM-83321-00 | 2  | タンパ, フラッシュ 1        |            |          |
|      | 8    | 95706-08500  | 2  | ナット, フラッシュ          |            |          |
|      | 9    | 1H2-83346-00 | 2  | コート                 |            |          |
|      | 10   | 90387-085W0  | 2  | カラー                 |            |          |
|      | 11   | 1KH-83340-00 | 1  | リヤフラッシュライトアセンブリ 2   | (*2) 8321  | 0.2      |
|      | 12   | 851-84744-00 | 1  | ・ハロゲン (12V-10W)     |            |          |
|      | 13   | 2T4-83312-00 | 1  | ・レンズ, フラッシュ         |            |          |
|      | 14   | 1KH-83345-00 | 1  | ・フラグ, フライント         |            |          |
|      | 15   | 1KH-83320-00 | 1  | フロントフラッシュライトアセンブリ 2 |            |          |
|      | 16   | 851-84744-00 | 1  | ・ハロゲン (12V-10W)     |            |          |
|      | 17   | 2T4-83312-00 | 1  | ・レンズ, フラッシュ         |            |          |
|      | 18   | 1KH-83345-00 | 1  | ・フラグ, フライント         |            |          |
|      | 19   | 1KH-83321-00 | 2  | タンパ, フラッシュ 1        |            |          |
|      | 20   | 90387-05285  | 2  | カラー                 |            |          |
|      | 21   | 90159-05011  | 2  | スクリーン, ウィスワッシュ      |            |          |
|      | 22   | 3MA-83368-00 | 2  | ステー, フラッシュ 1        | 7042       | 0.1      |
|      | 23   | 90201-06057  | 2  | ワッシャー, フレート         |            |          |
|      | 24   | 95701-06500  | 2  | ナット, フラッシュ          |            |          |

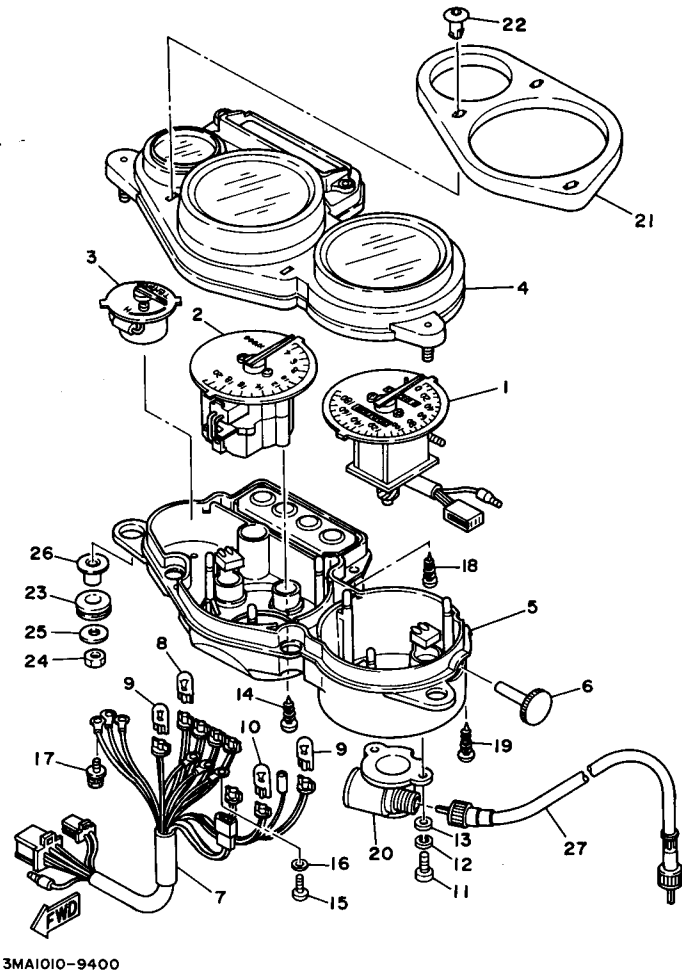


3MA1010-9390

(\* 1) 左右同時交換時は 8302-0.2H

(\* 2) 左右同時交換時は 8332-0.4H

FIG. 40 メータ

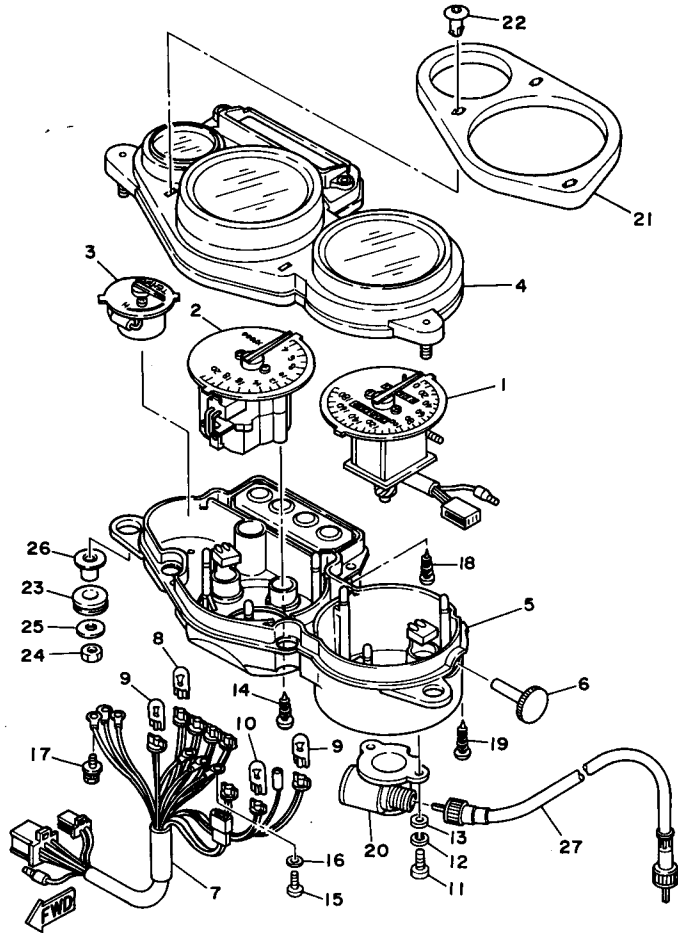


| 見出番号 | 部品番号         | 部品名             | 個数 | 摘要 | 作業コード | 整備時間 |
|------|--------------|-----------------|----|----|-------|------|
| 1    | 3MA-83570-00 | スピードメータゼンブリ     | 1  |    | 8101  | 0.5  |
| 2    | 3MA-83540-00 | タコメータゼンブリ       | 1  |    | 8111  | 0.5  |
| 3    | 3MA-83590-00 | ウォータンパワラチアゼンブリ  | 1  |    | 8113  | 0.5  |
| 4    | 3GM-83559-00 | カバーメータ          | 1  |    |       |      |
| 5    | 3MA-8353H-00 | ケースインナ          | 1  |    | 8126  | 0.6  |
| 6    | 2GH-83578-00 | ノブトリツツメータ       | 1  |    |       |      |
| 7    | 3MA-83509-00 | ソケットコートアゼンブリ    | 1  |    | 8125  | 0.6  |
| 8    | 4G1-84744-00 | ハイルフ (12V-3.4W) | 5  |    |       |      |
| 9    | 3GM-83517-00 | ハイルフ (12V-1.7W) | 3  |    |       |      |
| 10   | 2GV-83517-00 | ハイルフ (12V-1.7W) | 1  |    |       |      |
| 11   | 98580-04010  | スクリーンコネクタ       | 4  |    |       |      |
| 12   | 92902-04100  | ワッシャスプリング       | 4  |    |       |      |
| 13   | 92901-04600  | ワッシャプレート        | 4  |    |       |      |
| 14   | 90167-04057  | スクリーンタツヒシク      | 2  |    |       |      |
| 15   | 98501-03010  | スクリーンコネクタ       | 3  |    |       |      |
| 16   | 92990-03100  | ワッシャスプリング       | 3  |    |       |      |
| 17   | 90159-03102  | スクリーンウイスワッシャ    | 3  |    |       |      |
| 18   | 90164-04008  | スクリーンタツヒシク      | 4  |    |       |      |
| 19   | 90167-03058  | スクリーンタツヒシク      | 1  |    |       |      |
| 20   | 3GM-83520-00 | ソケットコートアゼンブリ    | 1  |    |       |      |
| 21   | 3GM-83513-00 | タンパ             | 1  |    |       |      |
| 22   | 3GM-83525-00 | クリツフ            | 3  |    |       |      |
| 23   | 90480-14229  | クローメツト          | 2  |    |       |      |
| 24   | 95316-06600  | ナツト             | 2  |    |       |      |
| 25   | 90201-06059  | ワッシャプレート        | 2  |    |       |      |

4

FIG. 40 メータ

| 見出番号 | 部品番号         | 部 品 名           | 個数 | 摘 要 | 作 業<br>コード | 整備<br>時間 |
|------|--------------|-----------------|----|-----|------------|----------|
| 26   | 90387-07391  | カラー             | 2  |     |            |          |
| 27   | 3MA-83550-00 | スピードメーターフルアセンブリ | 1  |     | 8131       | 0.3      |

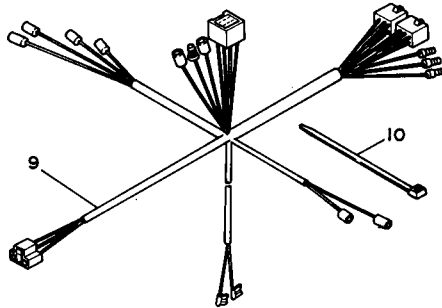
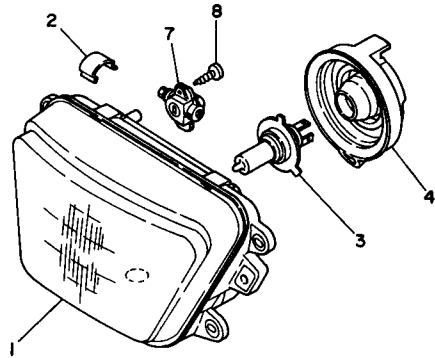


3MA1010-9400

4

FIG. 41 ヘッドライト

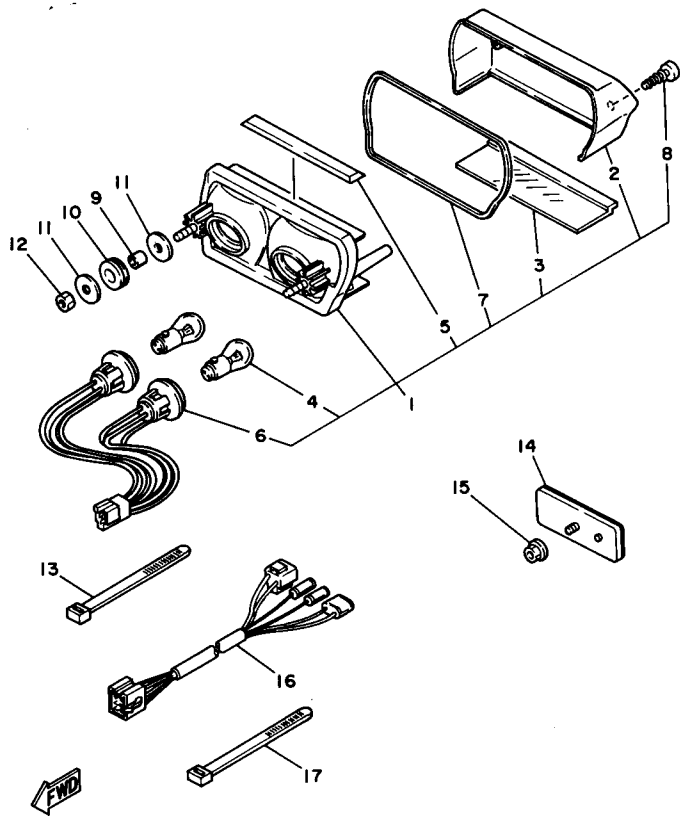
| 見出番号 | 部品番号         | 部 品 名             | 個数 | 摘 要  | 作業コード | 整備時間 |
|------|--------------|-------------------|----|------|-------|------|
| 1    | 3MA-84311-00 | ヘッド、ヘッドライト        | 1  |      | 8001  | 0.4  |
| 2    | 3MA-8413H-00 | プレート、スプリング        | 3  |      |       |      |
| 3    | 2F9-84314-00 | ハイルフ (12V-60/55W) | 1  | ハロゲン | 8021  | 0.4  |
| 4    | 36Y-84397-00 | カバー、ソケット          | 1  |      |       |      |
| 5    | 36Y-84359-00 | コート、ヘッドライト        | 1  |      |       |      |
| 6    | 123-83516-21 | ハイルフ (12V-3.4W)   | 1  |      |       |      |
| 7    | 3MA-8430M-00 | キープニツトアセンブリ       | 2  |      |       |      |
| 8    | 97706-40516  | スクリーン、タビコング       | 2  |      |       |      |
| 9    | 3MA-84359-00 | コート、ヘッドライト        | 1  |      |       |      |
| 10   | 12R-82591-00 | ハコト               | 2  |      |       |      |



3MA1010-9410

FIG. 42 テールライト

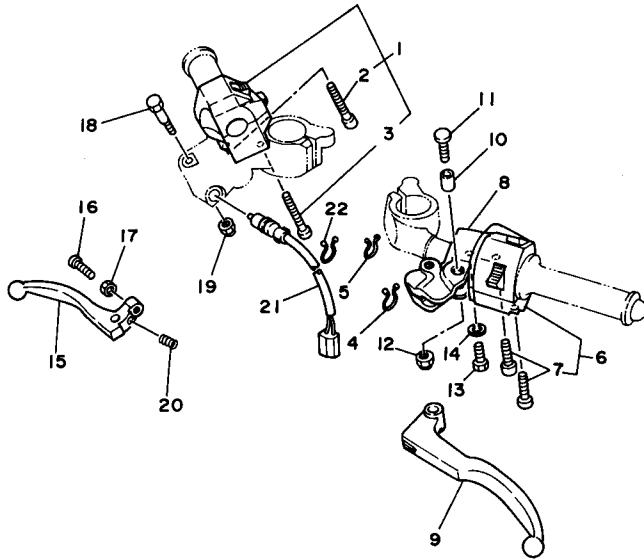
| 見出番号 | 部品番号         | 部 品 名                                    | 個数 | 摘 要 | 作業コード | 整備時間 |
|------|--------------|--|----|-----|-------|------|
| 1    | 3MA-84710-00 | テールライトユニットアセンブリ                          | 1  |     | 8201  | 0.3  |
| 2    | 3MA-84721-00 | ・レンズ <sup>①</sup> 、テールライト                | 1  |     | 8202  | 0.1  |
| 3    | 3MA-84743-00 | ・レンズ <sup>②</sup> 、ライセンスライト              | 1  |     |       |      |
| 4    | 31L-84714-00 | ・ハロゲン (12V-21/5W)                        | 2  |     |       |      |
| 5    | 3MA-84728-00 | ・シート <sup>①</sup>                        | 1  |     |       |      |
| 6    | 3MA-84735-00 | ・コート <sup>①</sup> アセンブリ                  | 1  |     |       |      |
| 7    | 3MA-84723-00 | ・カ <sup>①</sup> スケツト、テールレンズ <sup>②</sup> | 1  |     |       |      |
| 8    | 97706-40520  | ・スクリーン、タツヒ <sup>①</sup> ンク <sup>②</sup>  | 2  |     |       |      |
| 9    | 90387-060A7  | カラー                                      | 2  |     |       |      |
| 10   | 90480-18276  | ク <sup>①</sup> ロメツト                      | 2  |     |       |      |
| 11   | 90201-066F3  | ワツシヤ、フ <sup>①</sup> レート                  | 4  |     |       |      |
| 12   | 95303-06600  | ナツト                                      | 2  |     |       |      |
| 13   | 12R-82591-00 | ハ <sup>①</sup> ント <sup>②</sup>           | 1  |     |       |      |
| 14   | 3Y6-85130-01 | リヤリフレクタアセンブリ                             | 1  |     |       |      |
| 15   | 95701-05500  | ナツト、フランジ <sup>①</sup>                    | 1  |     |       |      |
| 16   | 3MA-84517-00 | コート <sup>①</sup> 、テールライト                 | 1  |     |       |      |
| 17   | 12R-82591-00 | ハ <sup>①</sup> ント <sup>②</sup>           | 2  |     |       |      |



3MA1010-9420

FIG. 43 ハントルスイッチ。レバー

| 見出番号 | 部品番号         | 部 品 名              | 個数 | 摘 要 | 作業コード | 整備時間 |
|------|--------------|--------------------|----|-----|-------|------|
| 1    | 3MA-83975-00 | スイッチ、ハントル 2        | 1  |     | 7222  | 0.3  |
| 2    | 98506-05040  | ・スクリュ、ハンペツ         | 1  |     |       |      |
| 3    | 98506-05045  | ・スクリュ、ハンペツ         | 1  |     |       |      |
| 4    | 90464-16039  | クランプ               | 1  |     |       |      |
| 5    | 90464-16115  | クランプ               | 1  |     |       |      |
| 6    | 3MA-83972-00 | スイッチ、ハントル 4        | 1  |     | 7221  | 0.3  |
| 7    | 98506-05035  | ・スクリュ、ハンペツ         | 2  |     |       |      |
| 8    | 29L-82911-01 | ホルダ、レバー 1          | 1  |     | 7211  | 0.2  |
| 9    | 3LN-83912-00 | レバー 1              | 1  |     | 7213  | 0.1  |
| 10   | 31A-83913-00 | カラー、レバー 1          | 1  |     |       |      |
| 11   | 31A-83945-00 | ホルト、レバー            | 1  |     |       |      |
| 12   | 95616-06100  | ナツ、U               | 1  |     |       |      |
| 13   | 97001-06025  | ホルト                | 1  |     |       |      |
| 14   | 92906-06100  | ワツヤ、スプリング          | 1  |     |       |      |
| 15   | 3GM-83922-00 | レバー 2              | 1  |     | 7213  | 0.1  |
| 16   | 90149-06288  | スクリュ               | 1  |     |       |      |
| 17   | 90170-06010  | ナツ                 | 1  |     |       |      |
| 18   | 90109-06465  | ホルト                | 1  |     |       |      |
| 19   | 95601-06100  | ナツ、U               | 1  |     |       |      |
| 20   | 90501-10312  | スプリング、コナレシヨシ       | 1  |     |       |      |
| 21   | 2L2-83980-30 | フロントストツワ、スイッチアセンブリ | 1  |     | 8553  | 0.2  |
| 22   | 90464-30040  | クランプ               | 1  |     |       |      |



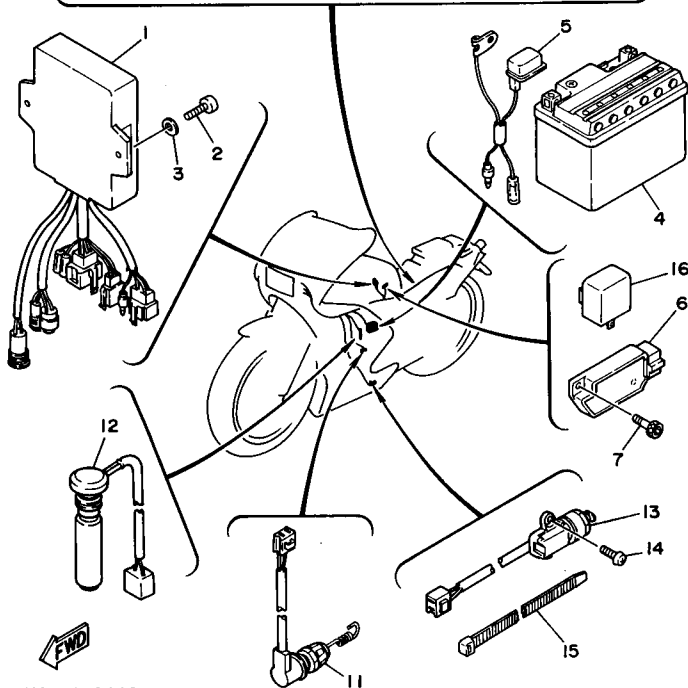
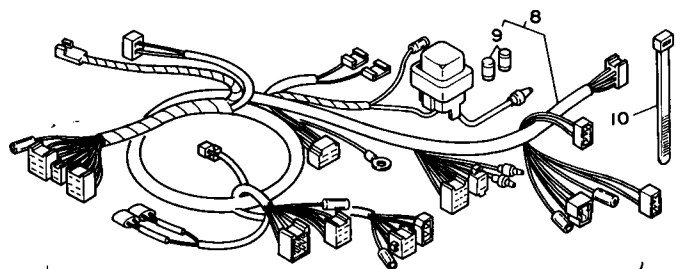
4

  
3MA1010-9430



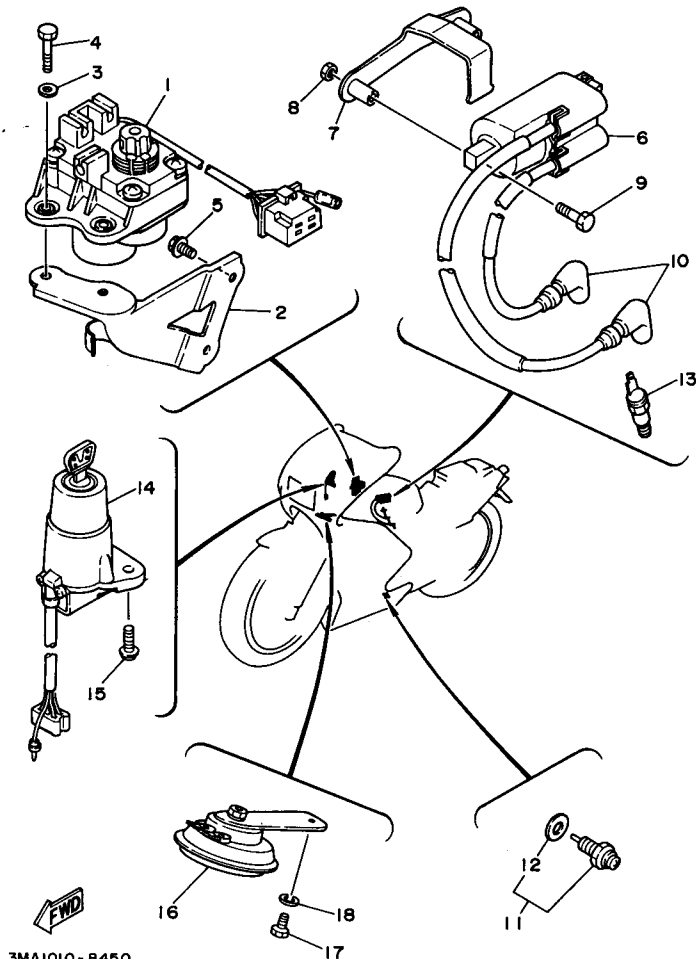
FIG. 44 エレクトリカル 1

| 見出番号 | 部品番号         | 部品名                         | 個数 | 摘要  | 作業コード | 整備時間 |
|------|--------------|-----------------------------|----|-----|-------|------|
| 1    | 3MA-85540-00 | C.O.I.ユニットアセンブリ             | 1  |     | 8423  | 0.4  |
| 2    | 92501-06020  | スクリーンハット                    | 2  |     |       |      |
| 3    | 92990-06600  | ワッシャープレート                   | 2  |     |       |      |
| 4    | 3KJ-82100-10 | バッテリーアセンブリ (YT4L-BS 12V-3A) | 1  | 2Pサ |       |      |
| 5    | 51X-82117-00 | ワイヤリート                      | 1  |     | 8505  | 0.1  |
| 6    | 47X-81960-A1 | レクチファイアントレキエレータアセンブリ        | 1  |     | 8526  | 0.4  |
| 7    | 91311-06020  | ホルト                         | 2  |     |       |      |
| 8    | 3MA-82590-00 | ワイヤハーネスアセンブリ                | 1  |     | 8501  | 1.0  |
| 9    | 2GV-82151-00 | フェース (20A)                  | 2  |     | 8659  | 0.1  |
| 10   | 12R-82591-00 | ハット                         | 1  |     |       |      |
| 11   | 3MA-82530-00 | ストップスイッチアセンブリ               | 1  |     | 8552  | 0.2  |
| 12   | 3MA-85720-00 | オイルレベルルケージアセンブリ             | 1  |     | 8555  | 0.2  |
| 13   | 3MA-82566-00 | スイッチサイトスタント                 | 1  |     | 8562  | 0.4  |
| 14   | 90157-05079  | スクリーンハット                    | 2  |     |       |      |
| 15   | 90465-13154  | クランプ                        | 1  |     |       |      |
| 16   | 35R-83350-20 | フラッシュリレーアセンブリ               | 1  |     | 8611  | 0.3  |



3MA1010-9440

FIG. 45 イレクトリカル 2



| 見出番号 | 部品番号         | 部品名              | 個数 | 摘要 | 作業コード | 整備時間 |
|------|--------------|------------------|----|----|-------|------|
| 1    | 2XT-85820-00 | サーモ-タセンソア        | 1  |    | 8671  | 0.5  |
| 2    | 3MA-24216-00 | ステー              | 1  |    |       |      |
| 3    | 90201-06067  | ワッシャ、フレート        | 2  |    |       |      |
| 4    | 97001-06025  | ホルト              | 2  |    |       |      |
| 5    | 91001-06012  | ホルト、フランジ         | 2  |    |       |      |
| 6    | 3MA-82310-00 | イクニツヨコイルアセンブリ    | 1  |    | 8651  | 0.4  |
| 7    | 3MA-21359-00 | フラケツト、コイル        | 1  |    |       |      |
| 8    | 90179-06524  | ナツト              | 2  |    |       |      |
| 9    | 98001-06050  | ホルト              | 2  |    |       |      |
| 10   | 2TV-82370-00 | フラクニツツアセンブリ      | 2  |    | 8658  | 0.2  |
| 11   | 2H7-82540-00 | ニュートラルスイッチアセンブリ  | 1  |    | 8554  | 0.2  |
| 12   | 341-82543-00 | カスケット            | 1  |    |       |      |
| 13   | 2YK-83591-00 | サーモ ユニツト         | 1  |    |       |      |
| 14   | 3MA-82501-00 | メインスイッチステアリングロック | 1  |    | 8551  | 0.4  |
| 15   | 90149-06228  | スクリユ             | 2  |    |       |      |
| 16   | 3MA-83371-00 | ホーン              | 1  |    | 8621  | 0.1  |
| 17   | 97006-06010  | ホルト              | 1  |    |       |      |
| 18   | 92906-06100  | ワッシャ、スフリンク       | 1  |    |       |      |
| 19   | 3MA-82021-00 | キーセツト            | 1  | AP |       |      |

1

まえがき  
イラスト目次

2

エンジン

3

車体

4

電装

(第1版)

ヤマハ TZR250(3MA1) パーツカタログ

平成元年 2月 印刷

平成元年 2月 発行

不許複製

発行所 **ヤマハ発動機株式会社**

